



PROGRAM REGIONALNY
NARODOWA STRATEGIA SPÓJNOŚCI



UNIA EUROPEJSKA
EUROPEJSKI FUNDUSZ
ROZWOJU REGIONALNEGO



Załącznik do Uchwały Nr 14/243/10/III
Zarządu Województwa Warmińsko-Mazurskiego
z dnia 16 marca 2010 roku

Regionalny Program Operacyjny
Warmia i Mazury
na lata 2007-2013

Instrukcja Wykonawcza
Instytucji Pośredniczącej
(Wojewódzki Fundusz Ochrony Środowiska
i Gospodarki Wodnej w Olsztynie)
wersja piąta

Regionalny Program Operacyjny
Warmia i Mazury na lata 2007 – 2013
Oś priorytetowa 6 Środowisko przyrodnicze

Olsztyn, 16 marca 2010 r.

**Instrukcja Wykonawcza
Instytucji Pośredniczącej**

**Regionalny Program Operacyjny
Warmia i Mazury
na lata 2007-2013
Oś priorytetowa 6 – Środowisko przyrodnicze**



**Wojewódzki Fundusz Ochrony Środowiska
i Gospodarki Wodnej
w Olsztynie**

wersja 4.1

przyjęta uchwałą Zarządu WFOŚiGW w Olsztynie

Nr 78 /Org / 2010 z 01.03.2010r.

Olsztyn, 01.03.2010r.

SPIS TREŚCI

WYKAZ SKRÓTÓW	9
SPIS AKTÓW PRAWNYCH.....	12
WPROWADZENIE	19
KRÓTKI OPIS DLA OSI PRIORYTETOWEJ 6 ŚRODOWISKO PRZYRODNICZE	19
CZĘŚĆ PIERWSZA	20
ROZDZIAŁ 1.1 STRUKTURA INSTYTUCJONALNA IP	20
1.1.1 <i>Umieszczenie i rola IP w procesie wdrażania priorytetów środowiskowych RPO WiM.....</i>	<i>20</i>
1.1.2 <i>Schemat organizacyjny</i>	<i>20</i>
1.1.3 <i>Zakres zadań komórek organizacyjnych, zaangażowanych we wdrażanie RPO WiM.....</i>	<i>21</i>
1.1.4 <i>Opis stanowisk zaangażowanych we wdrażanie RPO WiM.....</i>	<i>28</i>
1.1.5 <i>System zastępstw</i>	<i>29</i>
1.1.6 <i>System szkoleń</i>	<i>29</i>
ROZDZIAŁ 1.2 TWORZENIE I AKTUALIZACJA INS.....	30
ROZDZIAŁ 1.3 ZAWIERANIE POROZUMIENIA / ANEKSU DO POROZUMIENIA POMIĘDZY IZ I IP	40
ROZDZIAŁ 1.4 UDZIAŁ W USTANOWIENIU SYSTEMU ZARZĄDZANIA I KONTROLI	44
1.4.1 <i>Opis systemu zarządzania i kontroli</i>	<i>44</i>
CZĘŚĆ DRUGA.....	48
ROZDZIAŁ 2.1 OGŁASZANIE KONKURSÓW I NABÓR PROJEKTÓW.....	48
2.1.1 <i>Procedury dotyczące ogłoszenia o naborze projektów</i>	<i>48</i>
2.1.2 <i>Przyjmowanie i rejestracja Wniosków.....</i>	<i>58</i>
ROZDZIAŁ 2.2 OCENA I WYBÓR PROJEKTÓW	61
2.2.1 <i>Ocena Wniosków o dofinansowanie pod względem formalnym.....</i>	<i>61</i>
2.2.2 <i>Ocena Wniosków o dofinansowanie pod względem merytorycznym i strategicznym oraz zasady wyboru Wniosków</i>	<i>66</i>
2.2.3 <i>Procedury wykluczające finansowanie projektów z innych funduszy europejskich</i>	<i>74</i>
2.2.4 <i>Procedura odwoławcza</i>	<i>74</i>
ROZDZIAŁ 2.3 PODPISYWANIE UMÓW O DOFINANSOWANIE I WNOSZENIE ZABEZPIECZEŃ PRAWIDŁOWOŚCI REALIZACJI UMOWY	81
2.3.1 <i>Procedura podpisywania umowy o dofinansowanie z Wnioskodawcami.....</i>	<i>81</i>

2.3.2	<i>Procedura zawierania aneksu do umowy o dofinansowanie</i>	82
2.3.3	<i>Wnoszenie zabezpieczeń prawidłowości realizacji umowy</i>	84
ROZDZIAŁ 2.4 MONITOROWANIE PRZYGOTOWANIA I OCENA PROJEKTÓW UMIESZCZONYCH w IWP		90
2.4.1	<i>Przekazanie IWP przez IZ i wyznaczenie Koordynatorów</i>	90
2.4.2	<i>Poinformowanie Wnioskodawców o przyjęciu IWP</i>	90
2.4.3	<i>Monitorowanie przygotowania Wniosków o dofinansowanie dla projektów, uwzględnionych w IWP dla RPO WiM</i>	90
2.4.4	<i>Procedura weryfikacji Wniosków o dofinansowanie dla projektów umieszczonych w IWP</i>	90
ROZDZIAŁ 2.5 ZASADY KORZYSTANIA Z PT PRZEZ IP		92
2.5.1	<i>Przygotowanie RPD i podpisywanie umowy o dofinansowanie</i>	92
2.5.2	<i>Przeprowadzanie procedur o udzielenie zamówień publicznych i podpisywanie umów z wykonawcami w ramach realizacji RPD</i>	96
2.5.3	<i>Weryfikacja i akceptacja dokumentów finansowo-księgowych otrzymywanych od wykonawców kontraktów w ramach projektów PT oraz dokonywanie płatności na rzecz wykonawców</i>	96
2.5.4	<i>Przygotowywanie wniosków o płatność, dotyczących wydatków poniesionych przez IP w ramach RPD i przekazywanie wniosków do IZ</i>	99
CZĘŚĆ TRZECIA		102
ROZDZIAŁ 3.1 ZASADY RACHUNKOWOŚCI		102
3.1.1	<i>Otwarcie i obsługa rachunków służących do obsługi RPO WiM na poziomie IP</i> .	102
3.1.2	<i>Opis systemu księgowego</i>	102
ROZDZIAŁ 3.2 PŁATNOŚCI NA RZECZ BENEFICJENTÓW		104
3.2.1	<i>Dokonywanie płatności na rzecz Beneficjentów z budżetu środków europejskich</i> 104	
3.2.2	<i>Dokonywanie płatności na rzecz Beneficjentów z budżetu państwa</i>	111
3.2.3	<i>Procedura ewidencji księgowej operacji finansowych</i>	117
3.2.4	<i>Procedura odzyskiwania kwot nieprawidłowo wykorzystanych</i>	117
3.2.4	<i>Obowiązki sprawozdawcze IP w zakresie kwot przypadających do zwrotu</i>	122
ROZDZIAŁ 3.3 PRZYGOTOWANIE „POŚWIADCZENIA I DEKLARACJI WYDATKÓW ORAZ WNIOSKU O PŁATNOŚĆ OKRESOWĄ” DLA OSI PRIORYTETOWEJ 6 ŚRODOWISKO PRZYRODNICZE OD IP DO IZ		125
ROZDZIAŁ 3.4 INNE DZIAŁANIA W ZAKRESIE PRZEPIYWÓW FINANSOWYCH		131

CZĘŚĆ CZWARTA	133
ROZDZIAŁ 4.1 KONTROLE REALIZOWANE PRZEZ IP	133
4.1.1 <i>Sporządzanie Roczego Planu Kontroli, jego aktualizacja i sprawozdania z jego realizacji / Informacji o kontrolach realizacji projektów na miejscu przeprowadzonych w danym półroczu</i>	133
4.1.2 <i>Kontrole zawierania umów dla zadań objętych projektem</i>	137
4.1.3 <i>Kontrole projektów na miejscu</i>	141
4.1.4 <i>Kontrole krzyżowe</i>	151
4.1.4.1 <i>Kontrole krzyżowe RPO WiM</i>	151
4.1.4.2 <i>Kontrole krzyżowe horyzontalne z PROW</i>	152
4.1.5 <i>Kontrole na zakończenie realizacji projektu</i>	152
ROZDZIAŁ 4.2 KONTROLE SYSTEMOWE / AUDYTY ZEWNĘTRZNE ORAZ WDRAŻANIE ZALECEŃ WYDANYCH PRZEZ INSTYTUCJE UPRAWNIONE DO KONTROLI IP W RAMACH RPO WiM	154
4.2.1 <i>Współpraca z organami przeprowadzającymi kontrole systemowe / audyty zewnętrzne</i>	154
4.2.2 <i>Postępowanie z informacją pokontrolną / sprawozdaniem z audytu oraz wdrażanie zaleceń</i>	154
ROZDZIAŁ 4.3 AUDYT WEWNĘTRZNY I WEWNĘTRZNA KONTROLA FINANSOWA	159
4.3.1 <i>Audyt wewnętrzny</i>	159
4.3.2 <i>System kontroli wewnętrznej</i>	159
ROZDZIAŁ 4.4 NIEPRAWIDŁOWOŚCI	161
4.4.1 <i>Postępowanie w przypadku identyfikacji nieprawidłowości</i>	161
4.4.2 <i>Postępowanie w przypadku otrzymania informacji o stwierdzonych naruszeniach prawa</i>	164
4.4.3 <i>Informowanie o nieprawidłowościach</i>	164
4.4.3.1 <i>Nieprawidłowości podlegające raportowaniu do KE</i>	165
4.4.3.2 <i>Nieprawidłowości niepodlegające raportowaniu do KE</i>	167
CZĘŚĆ PIĄTA	170
ROZDZIAŁ 5.1 MONITOROWANIE REALIZACJI PROJEKTÓW I SPRAWOZDAWCZOŚĆ	170
5.1.1 <i>Monitorowanie finansowego i rzeczowego postępu w realizacji projektów</i>	170
5.1.2 <i>Procedura postępowania w przypadku identyfikacji problemów w trakcie realizacji projektów</i>	172
5.1.3 <i>Informacje miesięczne z realizacji Osi priorytetowej</i>	172

5.1.4 Przygotowywanie okresowych, rocznych i końcowych sprawozdań z realizacji Osi priorytetowej.....	175
5.1.5 Przygotowywanie informacji i zestawień ad hoc	181
5.1.6 Przygotowywanie sprawozdań o udzielonej pomocy publicznej/informacji o nieudzielonej pomocy publicznej w ramach RPO WiM	184
ROZDZIAŁ 5.2 ZADANIA Z ZAKRESU EWALUACJI	186
5.2.1 Zadania IP w zakresie ewaluacji RPO WiM.....	186
CZĘŚĆ SZÓSTA.....	188
ROZDZIAŁ 6.1 WPROWADZANIE DANYCH DO LSI / KSI (SIMIK 07-13).....	188
6.1.1 Tryb wprowadzania i weryfikacji danych w LSI / KSI (SIMIK 07-13).....	188
6.1.2 Procedury zapewniające zabezpieczenie LSI / KSI (SIMIK 07-13)	189
CZĘŚĆ SIÓDMA.....	192
ROZDZIAŁ 7.1 DZIAŁANIA INFORMACYJNE I PROMOCYJNE	192
7.1.1 Rodzaje działań informacyjnych i promocyjnych prowadzonych przez IP	192
7.1.2 Sprawozdawczość w zakresie informacji i promocji.....	194
CZĘŚĆ ÓSMA	195
ROZDZIAŁ 8.1 ARCHIWIZACJA DOKUMENTÓW.....	195
8.1.1 Opis sposobu przechowywania dokumentów i systemu archiwizacji	195
SPIS TABEL	198
SPIS SCHEMATÓW	200
SPIS ZAŁĄCZNIKÓW.....	202
ANEKS I	203
Załącznik 1.1.2 Schemat organizacyjny IP z uwzględnieniem komórek zaangażowanych w realizację RPO WiM.....	204
Załącznik 1.1.4 Opis stanowisk pracy.....	206
Załącznik 1.1.5 Opis systemu zastępstw	222
Załącznik 1.1.6 Zasady systemu szkoleń	224
ANEKS II	229
Załącznik 2.2.1.2 Raport z naboru i oceny formalnej Wniosków.....	230
Załącznik 2.3.1.1 Lista sprawdzająca przed podpisaniem umowy o dofinansowanie, zawierająca pytania w oparciu, o które sprawdzana jest poprawność dokumentów przesłanych przez Beneficjenta przed podpisaniem umowy	234

Załącznik 2.3.1.2 Lista sprawdzająca do umowy o dofinansowanie, zawierająca pytania w oparciu o które dokonywana jest weryfikacja poprawności sporządzonej umowy.....	238
Załącznik 2.3.3.1 Wzór rejestru zabezpieczeń.....	241
Załącznik 2.3.3.2 Wzór protokołu zdawczo-odbiorczego z przekazania zabezpieczenia prawidłowej realizacji umowy.....	243
Załącznik 2.3.3.3 Zaświadczenie o pomocy de minimis.....	245
Załącznik 2.5.1 Wzór Roczego Planu Działań z Pomocy Technicznej RPO „Warmia i Mazury” 2007-2013.....	247
ANEKS III	251
Załącznik 3.1.1 Szczegółowe zasady rachunkowości.....	252
Załącznik 3.1.2 Opis systemu księgowego.....	254
Załącznik 3.2.2.1 Wzór wniosku IP o przekazanie transzy dotacji celowej.....	261
Załącznik 3.2.2.2 Wzór wniosku IP o przełanie środków.....	263
Załącznik 3.2.2.3 Wzór wniosku IP o rozliczenie transzy dotacji celowej.....	264
Załącznik 3.2.2.4 Wzór zestawienia operacji na rachunku bankowym IP.....	269
Załącznik 3.2.1.6 Wzór dyspozycji przelewu środków dla Beneficjenta.....	271
Załącznik 3.2.1.7 Wzór listy sprawdzającej dyspozycji przelewu.....	273
Załącznik 3.2.1.8 Wzór listy sprawdzającej polecenia przelewu.....	275
Załącznik 3.2.2 Procedury księgowania w ramach RPO WiM.....	277
Załącznik 3.3.1 Wzór poświadczenia i deklaracji wydatków oraz wniosku o płatność okresową od IP do IZ.....	279
Załącznik 3.3.2. Wzór Listy sprawdzającej dla IP przy dokonywaniu weryfikacji zgodności Poświadczenia i deklaracji wydatków oraz wniosku o płatność okresową.....	296
ANEKS IV	298
Załącznik 4.1.1.1 Wzór Roczego Planu Kontroli.....	299
Załącznik 4.1.1.2 Wzór informacji o przeprowadzonych kontrolach na miejscu realizacji projektu w danym półroczu.....	301
Załącznik 4.1.1.3 Wzór rejestru przeprowadzonych kontroli.....	303
Załącznik 4.1.2.1 Lista sprawdzająca do weryfikacji dokumentacji przetargowej pod względem zgodności z wnioskiem o dofinansowanie.....	305
Załącznik 4.1.2.2 Katalog naruszeń ustawy PZP.....	307

Załącznik 4.1.3.1 Wzór deklaracji bezstronności członka Zespołu Kontrolującego	313
Załącznik 4.1.3.2 Wzór upoważnienia do przeprowadzenia kontroli na miejscu realizacji projektu	315
Załącznik 4.1.3.3 Wzór ewidencji upoważnień do kontroli	317
Załącznik 4.1.3.4 Wzór programu kontroli na miejscu realizacji projektu	319
Załącznik 4.1.3.5 Wzór List sprawdzających do przeprowadzania kontroli	322
Załącznik 4.1.3.6 Wzór informacji pokontrolnej z kontroli na miejscu realizacji projektu	350
Załącznik 4.1.3.7 Wzór sprawozdania z kontroli sprawdzającej.....	356
Załącznik 4.1.5.1 Wzór informacji o przeprowadzeniu kontroli na zakończenie realizacji projektu	359
Załącznik 4.1.5.2 Wzór listy sprawdzającej – kontrola na zakończenie realizacji projektu	361
Załącznik 4.1.6.1 Wzór wniosku Beneficjenta o płatność wraz z instrukcją wypełniania	364
Załącznik 4.1.6.2 Wzór oceny zbiorczej (list sprawdzających) przy dokonywaniu weryfikacji formalno-merytorycznej i rachunkowej wniosku o płatność	388
Załącznik 4.2.1.1 Rejestr kontroli.....	393
Załącznik 4.2.1.2 Rejestr wydanych zaleceń otrzymanych w wyniku kontroli	395
Załącznik 4.4.2 Lista sprawdzająca czy wykryte/podejrzewane naruszenie prawa jest nieprawidłowością w rozumieniu Rozporządzenia Komisji (WE) 1828/2006 z dnia 8 grudnia 2006r.	397
Załącznik 4.4.3.1 Wzór rejestru osób upoważnionych do dostępu do dokumentacji dotyczącej nieprawidłowości zidentyfikowanych w ramach VI Osi priorytetowej RPO WiM	399
Załącznik 4.4.3.2 Wzory raportów: bieżącego i kwartalnego oraz zestawienia nieprawidłowości niepodlegających raportowaniu.....	401
Załącznik 4.4.3.3 Wzór informacji wewnętrznej – kontrola na miejscu realizacji projektu	408
ANEKS VI	410
Załącznik 6.1.2 Opis zabezpieczenia systemu informatycznego	411
ANEKS VIII	414
Załącznik 8.1.1 Opis systemu przechowywania i archiwizacji dokumentów.....	415



Wykaz skrótów

ADK	Zespół Audytu i Kontroli
AP	Zespół Administracyjno-Prawny
BGK	Bank Gospodarstwa Krajowego
D-UE	Dyrektor
EFRR	Europejski Fundusz Rozwoju Regionalnego
FK	Zespół Finansowo-Księgowy
FS	Fundusz Spójności
GK	Główny Księgowy
IA	Instytucja Audytowa w MF
IC	Departament Instytucji Certyfikującej w MRR
IK NSRO	Instytucja Koordynująca NSRO w MRR
INS	Instrukcja Wykonawcza IP
IP	Instytucja Pośrednicząca Wojewódzki Fundusz Ochrony Środowiska i Gospodarki Wodnej w Olsztynie (WFOŚiGW)
IWP	Indykatorywny Wykaz Projektów Kluczowych, w tym dużych projektów w ramach RPO WiM
IZ	Instytucja Zarządzająca Zarząd Województwa Warmińsko-Mazurskiego
jst	jednostka samorządu terytorialnego
KE	Komisja Europejska
KM	Komitet Monitorujący RPO WiM
KOP	Komisja Oceny Projektów
KSI (SIMIK 07-13)	Krajowy System Informatyczny (SIMIK 07-13)
K-UEZM	Kierownik Zespołu
K-UEZP	Kierownik Zespołu
K-UEZR	Kierownik Zespołu



LSI	Lokalny System Informatyczny
MF	Ministerstwo Finansów
MRR	Ministerstwo Rozwoju Regionalnego
NIK	Najwyższa Izba Kontroli
NSRO	Narodowe Strategiczne Ramy Odniesienia 2007-2013
OSZiK	Opis Systemu Zarządzania i Kontroli RPO WiM
PA-ADK	Audytor
PA-UEZP	Pracownik ds. planowania i analiz
PD	Plan Działań w ramach Pomocy Technicznej RPO WiM
P-FK	Pracownik Zespołu Finansowo-Księgowego
PF-UEZM	Pracownik ds. obsługi f-k funduszy europejskich
PI-AP	Informatyk
PINB	Powiatowy Inspektorat Nadzoru Budowlanego
PI-UEZP	Pracownik ds. informacji i promocji
PK-AP	Kancelaria UE
PM-UEZM	Pracownik ds. monitoringu i sprawozdawczości
Porozumienie	Porozumienie w sprawie systemu realizacji RPO WiM dla osi priorytetowej VI Środowisko przyrodnicze zawarte w Olsztynie w dniu 19 czerwca 2007r., pomiędzy IZ a IP
PP-AP	Pracownik ds. obsługi prawnej
PT	Pomoc Techniczna w ramach RPO WiM
P-UEZR	Pracownik Zespołu ds. Realizacji
PU-UEZR	Pracownik ds. realizacji umów
PW-UEZR	Pracownik ds. obsługi i oceny wniosków
PZ	Prezes Zarządu IP
RIO	Regionalna Izba Obrachunkowa
RPD	Roczny Plan Działań w ramach Pomocy Technicznej RPO WiM



RPO WiM	Regionalny Program Operacyjny Warmia i Mazury na lata 2007-2013
SIWZ	Specyfikacja Istotnych Warunków Zamówienia
UEZM	Zespół ds. Monitoringu
UEZP	Zespół ds. Programowania
UEZR	Zespół ds. Realizacji
ufp	Ustawa z dnia 30 czerwca 2005 r. o finansach publicznych (Dz. U. 2005 nr 249 poz. 2104 z późn. zm.)
UM WWM	Urząd Marszałkowski Województwa Warmińsko-Mazurskiego
UOKIK	Urząd Ochrony Konkurencji i Konsumentów
upr	Ustawa z dnia 6 grudnia 2006r. o zasadach prowadzenia polityki rozwoju (tj. 2009 Dz. U. Nr 84, poz. 712)
upzp	Ustawa z dnia 29 stycznia 2004r. Prawo zamówień publicznych (Dz. U. z 2007 nr 223 poz. 1655 z późn. zm)
WINB	Wojewódzki Inspektorat Nadzoru Budowlanego
ZPZ	Zastępca Prezesa Zarządu IP



Spis aktów prawnych

PODSTAWOWE DOKUMENTY I AKTY PRAWNE:

1. Przepisy UE

- 1.1 Rozporządzenie (WE) nr 1080/2006 Parlamentu Europejskiego i Rady z dnia 5 lipca 2006r. w sprawie Europejskiego Funduszu Rozwoju Regionalnego i uchylające rozporządzenie (WE) nr 1783/1999 (Dz. U. UE L Nr 210, poz. 1 z 31lipca 2006 r., z późn. zm.);
- 1.2 Rozporządzenie Rady (WE) nr 1083/2006 z dnia 11 lipca 2006r. ustanawiające ogólne przepisy dotyczące Europejskiego Funduszu Rozwoju Regionalnego, Europejskiego Funduszu Społecznego oraz Funduszu Spójności i uchylające rozporządzenie (WE) nr 1260/1999 (Dz. U. UE L Nr 210, poz. 25, z 31 lipca 2006r. z późn. zm.);
- 1.3 Rozporządzenie Rady nr 1084/2006 z dnia 11 lipca 2006r. ustanawiające Fundusz Spójności i uchylające rozporządzenie (WE) 1164/94 (Dz. U. UE L Nr 210, poz. 79, z 31 lipca 2006 r.);
- 1.4 Rozporządzenie Komisji (WE) nr 1828/2006 z dnia 8 grudnia 2006r. ustanawiające szczegółowe zasady wykonania rozporządzenia Rady (WE) nr 1083/2006 ustanawiającego przepisy ogólne dotyczące Europejskiego Funduszu Rozwoju Regionalnego, Europejskiego Funduszu Społecznego oraz Funduszu Spójności oraz rozporządzenia (WE) nr 1080/2006 Parlamentu Europejskiego i Rady w sprawie Europejskiego Funduszu Rozwoju Regionalnego (Dz. U. UE L Nr 371, poz. 1, z 27 grudnia 2006r. z późn. zm.);
- 1.5 Rozporządzenie Komisji (WE) nr 1422/2007 z dnia 4 grudnia 2007 r. zmieniające dyrektywy 2004/17/WE i 2004/18/WE Parlamentu Europejskiego i Rady w odniesieniu do progów obowiązujących w zakresie procedur udzielania zamówień (Dz. U. UE L Nr 317, poz. 34, z 5 grudnia 2007 r.);
- 1.6 Rozporządzenie Komisji (WE) nr 1564/2005 z dnia 7 września 2005 r. ustanawiające standardowe formularze do publikacji ogłoszeń w ramach procedur zamówień publicznych zgodnie z dyrektywami 2004/17/WE i 2004/18/WE Parlamentu Europejskiego i Rady (Dz. U. UE L Nr 257, poz. 1, z 1 października 2005 r., z późn. zm.);
- 1.7 Rozporządzenie Rady (WE) Nr 659/1999 z dnia 22 marca 1999 r. ustanawiające szczegółowe zasady stosowania art. 93 Traktatu WE (Dz. U. UE L Nr 83 poz. 1, z 27 marca 1999 r., z późn. zm.),
- 1.8 Rozporządzenie Komisji Nr 800/2008z dnia 6 sierpnia 2008r. uznające niektóre rodzaje pomocy za zgodne ze wspólnym rynkiem w zastosowaniu art. 87 i 88 Traktatu (Dz. U. UE L Nr 214, z dnia 9 sierpnia 2008r.)
- 1.9 Dyrektywa 2004/18/WE Parlamentu Europejskiego i Rady z dnia 31 marca 2004r. w sprawie koordynacji procedur udzielenia zamówień publicznych na roboty budowlane, dostawy i usługi (Dz. U. UE L Nr 134, poz. 114, z 30 kwietnia 2004 r., z późn. zm.);



- 1.10 Dyrektywa 2004/17/WE Parlamentu Europejskiego i Rady z dnia 31 marca 2004r. koordynująca procedury udzielania zamówień przez podmioty działające w sektorach gospodarki wodnej, energetyki, transportu i usług pocztowych (Dz. U. UE L Nr 134 poz. 1, z 30 kwietnia 2004 r., z późn. zm.);
- 1.11 Dyrektywa Rady 89/665/EWG z dnia 21 grudnia 1989 r. w sprawie koordynacji przepisów ustawowych, wykonawczych i administracyjnych odnoszących się do stosowania procedur odwoławczych w zakresie udzielania zamówień publicznych na dostawy i roboty budowlane (Dz. U. UE L Nr 395, poz. 33, z 30 grudnia 1989 r.);
- 1.12 Dyrektywa Rady 92/13/EWG z dnia 25 lutego 1992 r. koordynująca przepisy ustawowe, wykonawcze i administracyjne odnoszące się do stosowania przepisów wspólnotowych w procedurach zamówień publicznych podmiotów działających w sektorach gospodarki wodnej, energetyki, transportu i telekomunikacji (Dz. U. UE L Nr 76, poz. 14, z 23 marca 1992 r., z późn. zm.);
- 1.13 Dyrektywa Komisji 2005/51/WE z dnia 7 września 2005 r. zmieniająca załącznik XX do dyrektywy 2004/17/WE i załącznik VIII do dyrektywy 2004/18/WE Parlamentu Europejskiego i Rady w sprawie zamówień publicznych (Dz. U. UE L Nr 257, poz. 127, z 1 października 2005 r.);
- 1.14 Decyzja Komisji z dnia 7 stycznia 2005 r. dotycząca szczegółowych zasad stosowania procedury przewidzianej w art. 30 dyrektywy 2004/17/WE Parlamentu Europejskiego i Rady w sprawie koordynacji procedur udzielania zamówień publicznych w sektorach gospodarki wodnej, energetyki, transportu i usług pocztowych (Dz. U. UE L Nr 7, poz.7, z 11 stycznia 2005 r.)

2. Akty prawne polskie

- 2.1 Ustawa z dnia z dnia 6 grudnia 2006r. o zasadach prowadzenia polityki rozwoju (t.j. Dz. U. z 2009r. Nr 84 poz. 712 z późn. zm.);
- 2.2 Ustawa z dnia 27 sierpnia 2009 . o finansach publicznych (Dz.U. z 2009r. Nr 157 poz. 1240);
- 2.3 Ustawa z dnia 29 stycznia 2004r. Prawo zamówień publicznych (Dz.U. z 2007r. Nr 223 poz. 1655 z późn. zm);
- 2.4 Ustawa z dnia 29 września 1994r. o rachunkowości (Dz.U. z 2009r. Nr 152 poz. 1223, z późn. zm.);
- 2.5 Ustawa z dnia 27 kwietnia 2001r. Prawo Ochrony Środowiska (Dz.U. z 2008r. Nr 25, poz. 150 z późn. zm.);
- 2.6 Ustawa z dnia 26 lipca 1991r. o podatku dochodowym od osób fizycznych (Dz.U. z 2000r. Nr 14 poz. 176 z późn. zm.);
- 2.7 Ustawa z dnia 15 lutego 1992r. o podatku dochodowym od osób prawnych (Dz.U. z 2000r. Nr 54 poz. 654 z późn. zm.);
- 2.8 Ustawa z dnia 11 marca 2004r. o podatku od towarów i usług (Dz.U. z 2004r. Nr 54 poz. 535 z późn. zm.);
- 2.9 Ustawa z dnia 29 sierpnia 1997r. o ochronie danych osobowych (Dz.U. z 2002r. Nr 101 poz. 926 z późn. zm.);



- 2.10 Ustawa z dnia 30 kwietnia 2004r. o postępowaniu w sprawach dotyczących pomocy publicznej (Dz.U. z 2007r. Nr 59 poz. 404 z późn.zm.);
- 2.11 Ustawa z dnia 14 lipca 1983r. o narodowym zasobie archiwalnym i archiwach (Dz. U. z 2006r. Nr 97 poz. 673, z późn. zm.);
- 2.12 Rozporządzenie Prezesa Rady Ministrów z dnia 28 stycznia 2010 r. w sprawie wzorów ogłoszeń zamieszczanych w Biuletynie Zamówień Publicznych (Dz.U. z 2010 r. Nr 12, poz. 69);
- 2.13 Rozporządzenie Prezesa Rady Ministrów z dnia 16 października 2008r. w sprawie protokołu postępowania o udzielenie zamówienia publicznego (Dz.U.z 2008r. Nr 188 poz. 1154).;
- 2.14 Rozporządzenie Prezesa Rady Ministrów z dnia 23 grudnia 2009r. w sprawie średniego kursu złotego w stosunku do euro stanowiącego podstawę przeliczania wartości zamówień publicznych (Dz.U. z 2009r. Nr 224 poz. 1796);
- 2.15 Rozporządzenie Prezesa Rady Ministrów z dnia 13 grudnia 2009r.. w sprawie rodzajów dokumentów, jakich może żądać zamawiający od wykonawcy, oraz form, w jakich te dokumenty mogą być składane (Dz.U.Nr 226, poz. 1817);
- 2.16 Rozporządzenie Prezesa Rady Ministrów z dnia 23 grudnia 2009r. w sprawie kwot wartości zamówień oraz konkursów, od których jest uzależniony obowiązek przekazywania ogłoszeń Urzędowi Oficjalnych Publikacji Wspólnot Europejskich (Dz.U. z 2009r. Nr 224poz. 1795);
- 2.17 Rozporządzenie Ministra Rozwoju Regionalnego z dnia 27 kwietnia 2007r. w sprawie trybu kontroli realizacji projektów i programów współfinansowanych ze środków funduszy strukturalnych i Funduszu Spójności (Dz.U. z 2007r. Nr 90 poz. 602).
- 2.18 Rozporządzeniu Ministra Rozwoju Regionalnego z dnia 7 grudnia 2009 r. w sprawie udzielania pomocy na inwestycje w zakresie: energetyki, infrastruktury telekomunikacyjnej, infrastruktury sfery badawczo – rozwojowej, lecznictwa uzdrowiskowego w ramach regionalnych programów operacyjnych (Dz.U. z 2009 r. Nr 214 poz. 1661);
- 2.19 Rozporządzeniu Ministra Rozwoju Regionalnego z dnia 2 października 2007 r. w sprawie udzielania pomocy de minimis ramach regionalnych programów operacyjnych (Dz.U. z 2007 r. Nr 185, poz. 1317);
- 2.20 Rozporządzenie Ministra Rozwoju Regionalnego z dn. 11 października 2007 r. w sprawie udzielania regionalnej pomocy inwestycyjnej w ramach regionalnych programów operacyjnych (Dz. U. Nr 193, poz.1399, z późn. zm.);
- 2.21 Rozporządzenie Ministra Rozwoju Regionalnego z dnia 18 grudnia 2009 r. w sprawie warunków i trybu udzielania i rozliczania zaliczek oraz zakresu i terminów składania wniosków o płatność w ramach programów finansowanych z udziałem środków europejskich (Dz.U. z 2009 Nr223 poz. 1786)

3. Dokumenty programowe

- 3.1 Narodowe Strategiczne Ramy Odniesienia 2007-2013 przyjęte przez Radę Ministrów w dniu 29 listopada 2006r. wspierające wzrost gospodarczy i zatrudnienie (Narodowa Strategia Spójności) przyjęte przez Radę Ministrów w dniu 29 listopada 2006 r., zatwierdzone przez Komisję Europejską decyzją z dnia 7 maja 2007 r.;



- 3.2 Regionalny Program Operacyjny Warmia i Mazury na lata 2007-2013 przyjęty Uchwałą Nr 61/354/07/III Zarządu Województwa Warmińsko-Mazurskiego z dnia 14 listopada 2007r. w sprawie przyjęcia Regionalnego Programu Operacyjnego Warmia i Mazury na lata 2007 – 2013 o treści zatwierdzonej przez Komisję Europejską uwzględniający zmiany przyjęte Uchwałą Nr 49/489/08/III Zarządu Województwa Warmińsko-Mazurskiego z dnia 16 września 2008 r. w sprawie dokonania zmiany technicznej w Regionalnym Programie Operacyjnym Warmia i Mazury na lata 2007-2013 (RPO WiM 2007-2013);



3.3 Szczegółowy opis osi priorytetowych RPO WiM;

3.4 Porozumienie pomiędzy Instytucją Zarządzającą i Instytucją Pośredniczącą w sprawie systemu realizacji Regionalnego Programu Operacyjnego Warmia i Mazury na lata 2007-2013 dla Osi priorytetowej 6 Środowisko przyrodnicze, zawarte w dniu 19 czerwca 2007r. pomiędzy Zarządem Województwa Warmińsko-Mazurskiego a Wojewódzkim Funduszem Ochrony Środowiska i Gospodarki Wodnej w Olsztynie;

3.5 Wytyczne, właściwe dla realizacji RPO WiM, w tym:

3.5.1 wytyczne MRR

- 1) w zakresie szczegółowego opisu priorytetów programu operacyjnego z dnia 13 marca 2007r. (MRR/H/2(1)/03/2007);
- 2) w zakresie informacji i promocji 13 sierpnia 2007 r. (MRR/H/13(1)08/2007);
- 3) dotyczące komitetów monitorujących z dnia 7 września 2007 r. (MRR/H/3(3)/09/2007);
- 4) w zakresie jednolitego systemu zarządzania i monitoringu projektów indywidualnych z dnia 22 stycznia 2010 r. (MRR/H/7/(5)12/2009);
- 5) w zakresie warunków gromadzenia i przekazywania danych w formie elektronicznej z dnia 9 lutego 2010 r. (MRR/H/17(2)/02/10);
- 6) w zakresie sposobu postępowania w razie wykrycia nieprawidłowości w wykorzystaniu funduszy strukturalnych i Funduszu Spójności w okresie programowania 2007 -2013 z dnia 12 lutego 2008 r. (MRR/H/19(1)/02/08);
- 7) w zakresie sprawozdawczości z dnia 9 czerwca 2009 r. (MRR/H/4(3)06/2009);
- 8) w zakresie postępowania w sprawie oceny oddziaływania na środowisko dla przedsięwzięć współfinansowanych z krajowych lub regionalnych programów operacyjnych dla przedsięwzięć przygotowywanych w stanie prawnym sprzed 15 listopada 2008 r. z 03 czerwca 2008 r. MRR/H/16/2/06/08;
- 9) w zakresie korzystania z pomocy technicznej z dnia 7 grudnia 2009 r. 2008 r. (MRR/H/5(4)12/2009);
- 10) w zakresie ewaluacji programów operacyjnych na lata 2007-2013; z dnia 30 maja 2007 r. (MRR/H/6(1)05/2007);
- 11) dotyczące kwalifikowania wydatków w ramach funduszy strukturalnych i Funduszu Spójności w okresie programowania 2007-2013 z 17 grudnia 2007 r. (MRR/H/8(4)12/2008)
- 12) w zakresie warunków certyfikacji oraz przygotowania prognoz wniosków o płatność do Komisji Europejskiej w Programach Operacyjnych w ramach NSRO na lata 2007-2013 z dnia 23 czerwca 2009 r. (MRR/H/9(3)06/2009);
- 13) w zakresie programowania działań dotyczących mieszkalnictwa z dnia 13 sierpnia 2008 r. (MRR/H/18(2)/08/08);



- 14) dotyczące dokonywania przeglądu i renegocjacji z Komisją Europejską programów operacyjnych w ramach Narodowych Strategicznych Ram Odniesienia na lata 2007-2013 z dnia 01 września 2008 r. (MRR/H/20(1)09/08);
- 15) w zakresie wybranych zagadnień związanych z przygotowaniem projektów inwestycyjnych w tym projektów generujących dochód z 15 stycznia 2009 r. (MRR/H/ 14(2)01/2009)
- 16) w zakresie procesu kontroli w ramach obowiązków Instytucji Zarządzającej Programem Operacyjnym z dnia 22 grudnia 2009 r. (MRR/H/10(3)12/2009)
- 17) w zakresie zasad dofinansowania z programów operacyjnych podmiotów realizujących obowiązek świadczenia usług publicznych w transporcie zbiorowym z 16 stycznia 2009 r. (MRR/H/22(1)/01-2009);
- 18) w zakresie wymogów, jakie powinny uwzględniać procedury odwoławcze ustalone dla programów operacyjnych dla konkursów ogłaszanych od dnia 20 grudnia 2008 r. z dnia 11 sierpnia 2009 r. (MRR/H/23(2)08/2009).
- 19) w zakresie reguł dofinansowania z programów operacyjnych podmiotów realizujących obowiązek świadczenia usług publicznych w ramach zadań własnych jednostek samorządu terytorialnego w gospodarce odpadami z dnia 2 marca 2010 r. (MRR/24(2)/03/2010)
- 20) w zakresie postępowania w sprawie oceny oddziaływania na środowisko dla przedsięwzięć współfinansowanych z krajowych lub regionalnych programów operacyjnych dla przedsięwzięć, dla których wnioski o wydanie decyzji o środowiskowych uwarunkowaniach złożono po 15 listopada 2008r. z 5 maja 2009 r. MRR/H/16/3/05/09
- 21) w zakresie procedury odwoławczej dla wszystkich programów operacyjnych z dnia 9 września 2008 r. (MRR/H/12(2)09/2008)

3.5.2 wytyczne MF

- 1) do audytu zgodności systemów zarządzania i kontroli z dnia 12 października 2007 r. (CZ3/9013-1/666/DM/07/3885);

3.5.3 wytyczne IZ:

- 1) dotyczące prawnych zabezpieczeń w ramach RPO WiM;
- 2) w sprawie kwalifikowalności wydatków w ramach RPO WiM;
- 3) do studiów wykonalności w zakresie – Gospodarka odpadami i ochrona powierzchni ziemi;
- 4) do studiów wykonalności w zakresie – Gospodarka wodno – ściekowa;
- 5) do studiów wykonalności w zakresie infrastruktury przeciwpowodziowej i retencyjnej, lokalnego monitoringu środowiskowego, baz danych dotyczących gromadzenia i przetwarzania danych o środowisku oraz doposażenia jednostek ratownictwa;
- 6) do studiów wykonalności w zakresie infrastruktury służącej wytwarzania energii elektrycznej i ciepła z odnawialnych źródeł energii (energii słonecznej, biomasy, energii geotermalnej);
- 7) do studiów wykonalności w zakresie Systemu odbioru nieczystości z łodzi na jeziorach Oś priorytetowa Środowisko przyrodnicze do projektów objętych Indykatywnym wykazem indywidualnych projektów kluczowych RPO WiM na lata 2007-2013;



- 8) z zakresie zasad archiwizacji dokumentów związanych z realizacją projektów finansowych ze środków Europejskiego Funduszu Rozwoju Regionalnego w ramach Regionalnego Programu Operacyjnego Warmia i Mazury na lata 2007 – 2013
- 9) dotyczące standardów audytu zewnętrznego projektów realizowanych w ramach Regionalnego Programu Operacyjnego Warmia i Mazury na lata 2007 – 2013
- 10) dotyczące obowiązków Beneficjentów w zakresie prowadzenia działań informacyjnych i promocyjnych projektów współfinansowanych ze środków Unii Europejskiej;

3.6 Instrukcja Wykonawcza Instytucji Zarządzającej RPO WiM.



Wprowadzenie

1. Celem INS jest przedstawienie procedur wykonywania działań związanych z realizacją zadań IP w ramach RPO WiM dla Osi priorytetowej 6 Środowisko przyrodnicze.
2. Instrukcja została opracowana na podstawie Instrukcji Wykonawczej Instytucji Zarządzającej w ramach RPO WiM, sporządzonej na podstawie obowiązujących aktów prawnych wspólnotowych i krajowych oraz dostępnych dokumentów programowych.
3. INS jest dokumentem przedstawiającym schemat organizacyjny, opisy stanowisk pracy, procedury wykonywania zadań, związanych z realizacją Porozumienia.

Krótki opis dla Osi priorytetowej 6 Środowisko przyrodnicze

1. Regionalny Program Operacyjny Warmia i Mazury na lata 2007-2013 jest jednym z dokumentów programowych, który ma na celu kształtowanie i przyczynienie się do zmniejszenia dysproporcji w poziomach rozwoju regionów Unii Europejskiej. Za priorytetowe w RPO WiM uznano wzmocnienie potencjału rozwojowego oraz konkurencyjności województwa warmińsko-mazurskiego.
2. Ze względu na duże walory przyrodnicze Regionu, stanowiące istotny element sieci przyrodniczych, zarówno międzynarodowych, jak i krajowych, w ramach Celu 3 Poprawa połączeń sieciowych województwa warmińsko-mazurskiego, będą wspierane działania służące poprawie stanu środowiska przyrodniczego oraz zapobieganiu jego degradacji. Działania te przyczynią się do rozwoju województwa i wzrostu jego konkurencyjności.
3. Oś priorytetowa 6 Środowisko przyrodnicze jest skierowana na działania służące ochronie cennych zasobów przyrodniczych naszego województwa.
4. Zaplanowane środki do wykorzystania w latach 2007-2013 na działania w ramach Osi priorytetowej 6 Środowisko przyrodnicze zamykają się w kwocie ok. 134 mln euro, z czego ok. 93,3 mln euro pochodzi z Europejskiego Funduszu Rozwoju Regionalnego.



CZĘŚĆ PIERWSZA

Rozdział 1.1 Struktura instytucjonalna IP

1.1.1 Umiejscowienie i rola IP w procesie wdrażania priorytetów środowiskowych RPO WiM

1. Zgodnie z art. 59 ust. 2 Rozporządzenia Rady (WE) nr 1083/2006 z dnia 11 lipca 2006r. ustanawiające ogólne przepisy dotyczące Europejskiego Funduszu Rozwoju Regionalnego, Europejskiego Funduszu Społecznego oraz Funduszu Spójności i uchylającego rozporządzenie (WE) nr 1260/1999 (DZ. U. UE L Nr 210, poz. 25, z 31 lipca 2006r. z późn. zm.), instytucje zarządzające programami operacyjnymi mają możliwość oddelegowania części lub całości zadania do instytucji Pośredniczącej.
2. Zgodnie z art. 27 ustawy z dnia 6 grudnia 2006r o zasadach prowadzenia polityki rozwoju, IZ może w drodze porozumienia, powierzyć IP części zadań związanych z realizacją programu operacyjnego.
3. Przekazanie zadań przez IZ dla IP musi nastąpić w formie pisemnej (art. 12 Rozporządzenia Rady (WE) nr 1828/2006 z dnia 8 grudnia 2006r. ustanawiające szczegółowe zasady wykonania rozporządzenia Rady (WE) nr 1083/2006 ustanawiającego przepisy ogólne dotyczące Europejskiego Funduszu Rozwoju Regionalnego, Europejskiego Funduszu Społecznego oraz Funduszu Spójności oraz rozporządzenia (WE) nr 1080/2006 Parlamentu Europejskiego i Rady w sprawie Europejskiego Funduszu Rozwoju Regionalnego (Dz. U. UE L Nr 371, poz. 1, z 27 grudnia 2006r. z późn. zm.)).
4. Zgodnie z Porozumieniem, zawartym w dniu 19 czerwca 2007r. pomiędzy IZ a IP w sprawie realizacji RPO WiM, IP przekazane zostały zadania dla Osi priorytetowej 6 Środowisko przyrodnicze.
5. Zgodnie z Porozumieniem, IP jest odpowiedzialna za realizację RPO WiM w następujących grupach tematycznych:
 - 5.1 Nabór i ocena projektów,
 - 5.2 Prowadzenie działań kontrolnych, w tym w zakresie zamówień publicznych,
 - 5.3 Monitorowanie realizacji projektów,
 - 5.4 Zarządzanie finansowe i rozliczanie projektów,
 - 5.5 Informacja i promocja,
 - 5.6 Inne zadania.

1.1.2 Schemat organizacyjny

1. IP działa na podstawie Ustawy z dnia 27.04.2001r. Prawo Ochrony Środowiska (t.j. Dz.U. 2008 Nr 25, poz. 150 z późn.zm.).
2. IP posiada osobowość prawną i w rozumieniu ufp jest samorządową osobą prawną.
3. Organy IP stanowią Rada Nadzorcza oraz Zarząd IP na czele, którego stoi Prezes. Organizację i tryb działania IP określa Statut, nadany przez Sejmik Województwa Warmińsko-Mazurskiego.
4. Organizację i tryb działania oprócz Statutu określają szczegółowe regulaminy:



- 4.1 Rady Nadzorczej – przyjęty uchwałą Nr 5/2006 z dnia 20.03.2006r. Rady Nadzorczej WFOŚiGW w Olsztynie,
- 4.2 Zarządu – przyjęty uchwałą Nr 144/Org/2007 z dnia 16.04.2007r. Zarządu WFOŚiGW w Olsztynie, który ustala:
 - 4.2.1 zadania Zarządu IP,
 - 4.2.2 sposób odbywania posiedzeń i pracy Zarządu IP,
 - 4.2.3 zakresy czynności członków Zarządu IP,
- 4.3 Biura – przyjęty uchwałą Nr 145/Org/2007 z dnia 16.04.2007r. Zarządu WFOŚiGW w Olsztynie z późn. zm, który ustala:
 - 4.3.1 zadania Biura,
 - 4.3.2 wewnętrzną organizację Biura,
 - 4.3.3 szczegółowy zakres działania komórek organizacyjnych Biura.
5. Zgodnie ze szczegółowym podziałem zadań w IP w obsługę przedsięwzięć w ramach RPO WiM, zaangażowane są następujące komórki organizacyjne IP:
 - 5.1 Regionalne Centrum Projektów Środowiskowych, w ramach którego działają:
 - 5.1.1 Zespół ds. Programowania,
 - 5.1.2 Zespół ds. Realizacji,
 - 5.1.3 Zespół ds. Monitoringu,
 - 5.2 Zespół Finansowo-Księgowy,
 - 5.3 Jednoosobowe stanowisko pracy ds. Audytu
 - 5.4 Zespół Administracyjno-Prawny.
6. Schemat organizacyjny IP, z wyszczególnieniem komórek zaangażowanych w realizację RPO WiM, został przedstawiony w Aneksie I – załącznik nr 1.1.2.

1.1.3 Zakres zadań komórek organizacyjnych, zaangażowanych we wdrażanie RPO WiM

1. W ramach realizacji zadań, związanych z wdrażaniem RPO WiM do obowiązków IP należy:
 - 1. Regionalne Centrum Projektów Środowiskowych (UE)**
 - 1.1 Zespół ds. Programowania**
 - 1.1.1 monitorowanie przygotowania wniosków o dofinansowanie dla projektów, uwzględnionych w IWP lub zgłoszonych do dofinansowania w ramach procedury konkursowej;
 - 1.1.2 przygotowanie i przeprowadzanie procedur konkursowych dla wniosków o dofinansowanie w ramach Osi priorytetowej 6 Środowisko przyrodnicze;
 - 1.1.3 opiniowanie dokumentacji przetargowej (tj. specyfikacji istotnych warunków zamówienia, ogłoszenia o zamówieniu oraz zaproszenia do złożenia ofert) pod względem zgodności z obowiązującymi przepisami w zakresie zamówień publicznych, zakresem przedsięwzięcia, określonym we wniosku o dofinansowanie, decyzji i umowie o dofinansowaniu, kwalifikowalności wydatków oraz zgodności z ofertą wybranego wykonawcy;



- 1.1.4 kontrola prowadzenia postępowania od jego wszczęcia w zakresie poprawności stosowania procedur przewidzianych obowiązującymi przepisami w zakresie zamówień publicznych;
- 1.1.5 kontrola zawartych umów pod kątem zgodności z obowiązującymi przepisami w zakresie zamówień publicznych, zgodności z zakresem przedsięwzięcia określonym we wniosku o dofinansowanie, decyzji i umowie o dofinansowaniu, kwalifikowalności wydatków oraz zgodności z dokumentacją przetargową i ofertą wybranego wykonawcy;
- 1.1.6 kontrola prawidłowości zawierania aneksów do umów, pod kątem spełniania przesłanek przewidzianych obowiązującymi przepisami w zakresie zamówień publicznych oraz pod kątem zgodności z zakresem przedsięwzięcia określonym we wniosku o dofinansowanie, decyzji i umowie o dofinansowaniu oraz kwalifikowalności wydatków;
- 1.1.7 kontrola prawidłowości udzielania zamówień uzupełniających i dodatkowych, pod kątem spełniania przesłanek przewidzianych obowiązującymi przepisami w zakresie zamówień publicznych oraz pod kątem zgodności z zakresem przedsięwzięcia określonym we wniosku o dofinansowanie, umowie i decyzji o dofinansowaniu oraz kwalifikowalności wydatków;
- 1.1.8 kontrola zawieranych umów, pod kątem zgodności z zakresem przedsięwzięcia określonym we wniosku o dofinansowanie decyzji i umowie o dofinansowaniu oraz kontrola pod względem zgodności z zasadami kwalifikowalności wydatków;
- 1.1.9 współpraca z IZ przy opracowywaniu Planu komunikacji RPO WiM oraz zgodnie z PD;
- 1.1.10 prowadzenie działań informacyjnych i promocyjnych, zgodnie z Planem komunikacji RPO WiM oraz zgodnie z PD;
- 1.1.11 informowanie Beneficjentów/Wnioskodawców o zasadach wypełniania obowiązków informacyjnych w zakresie projektów dofinansowanych ze środków Unii Europejskiej;
- 1.1.12 opracowanie i aktualizacja INS oraz przekazywanie jej do IZ w celu zatwierdzenia;
- 1.1.13 opracowanie i aktualizacja OSZiK (wkład IP) oraz przekazywanie OSZiK do IZ w celu zatwierdzenia
- 1.1.14 koordynacja działań związanych z podpisywaniem Porozumienia pomiędzy IZ i IP, a także aneksów do tego Porozumienia.

1.2 Zespół ds. Realizacji

- 1.2.1 przyjmowanie i dokonywanie oceny formalnej wniosków, składanych przez Wnioskodawców w procedurze konkursowej, w oparciu o kryteria zatwierdzone przez Komitet Monitorujący RPO WiM oraz przekazanie wyników oceny IZ;
- 1.2.2 uczestniczenie w pracach KOP;
- 1.2.3 opiniowanie dokumentacji przetargowej zgodnie z wnioskiem i studium wykonalności
- 1.2.4 zawieranie z Beneficjentami umów o dofinansowanie projektów w ramach RPO WiM, według wzoru opracowanego i zatwierdzonego przez IZ;



- 1.2.5 przyjmowanie, weryfikacja i zatwierdzanie złożonych przez Beneficjentów wniosków o płatność.
- 1.2.6 zatwierdzanie wydatków kwalifikowanych poniesionych przez Beneficjentów, zgodnie z właściwymi wytycznymi;
- 1.2.7 przeprowadzanie kontroli krzyżowych projektów

1.3 Zespół ds. Monitoringu

- 1.3.1 przeprowadzanie kontroli projektów, zgodnie z właściwymi wytycznymi IZ;
- 1.3.2 przygotowanie planu kontroli u Beneficjentów na dany rok kalendarzowy i przedstawianie do weryfikacji IZ;
- 1.3.3 sporządzanie planów kontroli i sprawozdań z wykonania planów kontroli;
- 1.3.4 sporządzanie informacji pokontrolnej oraz przekazywanie jej wraz z zaleceniami pokontrolnymi do IZ zgodnie z właściwymi wytycznymi;
- 1.3.5 wykrywanie nieprawidłowości i niezwłoczne informowanie IZ, zgodnie z właściwymi wytycznymi;
- 1.3.6 przygotowywanie zbiorczych zestawień, dotyczących wszczętych postępowań o udzielenie zamówienia i zawartych umów oraz przekazywanie ich do IZ;
- 1.3.7 przygotowywanie zbiorczych zestawień, dotyczących zawartych umów oraz przekazywanie ich do IZ;
- 1.3.8 bieżące monitorowanie realizacji projektów;
- 1.3.9 sporządzanie i przekazywanie do IZ informacji miesięcznych, sprawozdań okresowych, rocznych, końcowych z realizacji działań zgodnie z zakresem oraz terminami określonymi w wytycznych Ministra Rozwoju Regionalnego oraz zbiorczej informacji z raportów z osiągniętych efektów;
- 1.3.10 sporządzanie i przesyłanie do IZ Poświadczenia i deklaracji wydatków oraz wniosku o płatność od IP do IZ wraz z wnioskami o płatność Beneficjenta;
- 1.3.11 wnioskowanie do IZ o udzielenie dotacji celowej oraz jej rozliczenie;
- 1.3.12 monitorowanie rezultatów i oddziaływań do 5 lat po zakończeniu realizacji projektów;
- 1.3.13 gromadzenie informacji finansowych i statystycznych, dotyczących działań i projektów realizowanych w ramach Działania i przekazywanie ww. danych na żądanie IZ, IC lub IA;
- 1.3.14 przekazywanie IZ informacji dotyczących postępu finansowego w ramach poszczególnych działań z uwzględnieniem źródeł pochodzenia środków;
- 1.3.15 na wniosek IZ opracowywanie materiałów informacyjnych na potrzeby m.in. KM;
- 1.3.16 zapewnienie prowadzenia systemu księgowego;
- 1.3.17 przygotowanie i przesłanie do IZ wniosku o dofinansowanie w ramach PT;
- 1.3.18 przygotowanie i przesyłanie do IZ wniosku o płatność w ramach PT;
- 1.3.19 przygotowywanie i przedstawianie IZ informacji nt. potrzeby przesunięć środków z EFRR pomiędzy Działaniami w ramach Osi priorytetowej 6 Środowisko przyrodnicze;
- 1.3.20 odzyskiwanie kwot zgodnie z art. 211 ufp;
- 1.3.21 opracowywanie wymaganych prognoz płatności dla poszczególnych Działania;



- 1.3.22 przekazywanie IZ niezbędnych informacji o procedurach i weryfikacjach (kontrolach), prowadzonych w związku z wydatkami zawartymi w deklaracjach wydatków, zgodnie z zakresem określonym przez IZ;
 - 1.3.23 prowadzenie rejestru dłużników, tj. zestawienia kwot pozostających do odzyskania, kwot odzyskanych oraz kwot wycofanych wraz z odsetkami;
 - 1.3.24 akceptowanie i przyjmowanie zabezpieczenia prawidłowego wykorzystania przekazanych i nierozliczonych środków z EFRR w sposób określony w umowie o dofinansowanie;
 - 1.3.25 monitorowanie i kontrolowanie wypełniania przez Beneficjentów obowiązków informacyjnych;
 - 1.3.26 przygotowywanie propozycji do rocznych planów oceny (ewaluacji) dla Osi priorytetowej 6 Środowisko przyrodnicze i przekazywanie ich do IZ;
 - 1.3.27 współpraca z IZ po zakończeniu realizacji RPO WiM w zakresie przygotowywania i przeprowadzenia oceny ex post RPO WiM.
2. Dodatkowo, poza UE, realizowane będą zadania, w następujących komórkach organizacyjnych IP:

2.1 Zespół Finansowo-Księgowy (FK)

- 2.1.1 W ramach realizacji zadań związanych z wdrażaniem RPO WiM do obowiązków FK należy:
- a) weryfikacja umów o dofinansowanie przed ich podpisaniem;
 - b) otwarcie oprocentowanych rachunków lub subkont, służących do rozliczeń kwot odzyskanych w ramach Osi priorytetowej VI Środowisko przyrodnicze RPO WiM i zapewnienie, że odsetki od tych środków będą wykorzystywane zgodnie z zasadami przyjętymi przez IZ;
 - c) dokonywanie płatności na rzecz Beneficjentów;
 - d) prowadzenie systemu księgowego rejestrującego, każdą operację związaną z przekazywaniem środków na realizację projektów w ramach poszczególnych Działań.

2.2 Jednoosobowe stanowisko pracy ds. Audytu (ADK)

- 2.2.1 W ramach realizacji zadań związanych z wdrażaniem RPO WiM do obowiązków ADK należy:
- a) realizacja zadań w zakresie audytu wewnętrznego w IP.

2.3 Zespół Administracyjno-Prawny (AP)

- 2.3.1 W ramach realizacji zadań związanych z wdrażaniem RPO WiM do obowiązków AP należy:
- a) prowadzenie kancelarii UE – obsługa kancelaryjna wniosków oraz korespondencji, dotyczącej przygotowania, wdrażania i realizacji projektów z RPO WiM;
 - b) prowadzenie archiwum;



- c) obsługa informatyczna UE w zakresie wprowadzania, przetwarzania, przekazywania i zapewnienia bezpieczeństwa danych, związanych z wdrażaniem RPO WiM w ramach stosowanych systemów informatycznych LSI / KSI (SIMIK 07-13), a w szczególności:
 - pełnienia roli administratora systemów,
 - identyfikacja i zarządzanie uprawnieniami użytkowników,
 - odpowiedzi na pytania użytkowników dotyczące zagadnień merytorycznych, dotyczących wykorzystania tych systemów,
 - współpracy z administratorem IZ w sprawach związanych z wykorzystaniem systemu KSI (SIMIK 07-13);
 - d) prowadzenie spraw skarg i wniosków oraz zagadnień, związanych z przeprowadzanymi w IP kontrolami;
 - e) organizacja i zabezpieczenie tajemnicy państwowej i służbowej;
 - f) analiza projektów uchwał oraz dokumentów IP pod kątem zgodności z obowiązującym stanem prawnym.
3. Do zadań realizowanych we wszystkich Zespołach IP należą również:
- 3.1 stosowanie wszelkich dokumentów, wytycznych i zaleceń IZ ;
 - 3.2 umożliwienie przeprowadzania kontroli instytucjom do tego uprawnionym;
 - 3.3 wprowadzanie danych do LSI / KSI (SIMIK 07-13) w zakresie zadań objętych Porozumieniem;
 - 3.4 zapewnienie, że wprowadzone do LSI / KSI (SIMIK 07-13) dane są prawdziwe, prawidłowo zaklasyfikowane, aktualne i kompletne, a także wprowadzane zgodnie z odpowiednimi instrukcjami;
 - 3.5 zapewnienie, że wykorzystywanie LSI / KSI (SIMIK 07-13) będzie odbywać się zgodnie z przepisami oraz zapewnieniem bezpieczeństwa i poufności danych;
 - 3.6 zapewnienie, że Beneficjenci (o ile będą mieli dostęp do LSI) będą przestrzegali zasad określonych w punktach 3.4-3.5;
 - 3.7 zapewnienie realizacji zadań, podejmowanych w ramach RPO WiM, zgodnie z zasadami pomocy publicznej;
 - 3.8 archiwizacja dokumentów w terminach przewidzianych odrębnymi przepisami.
4. Schemat obiegu dokumentów, od momentu otrzymania wpływu przez IP, jest zgodny z Instrukcją Kancelaryjną IP.
- 4.1 procedura obiegu dokumentów, od momentu otrzymania wpływu przez IP, wygląda następująco:

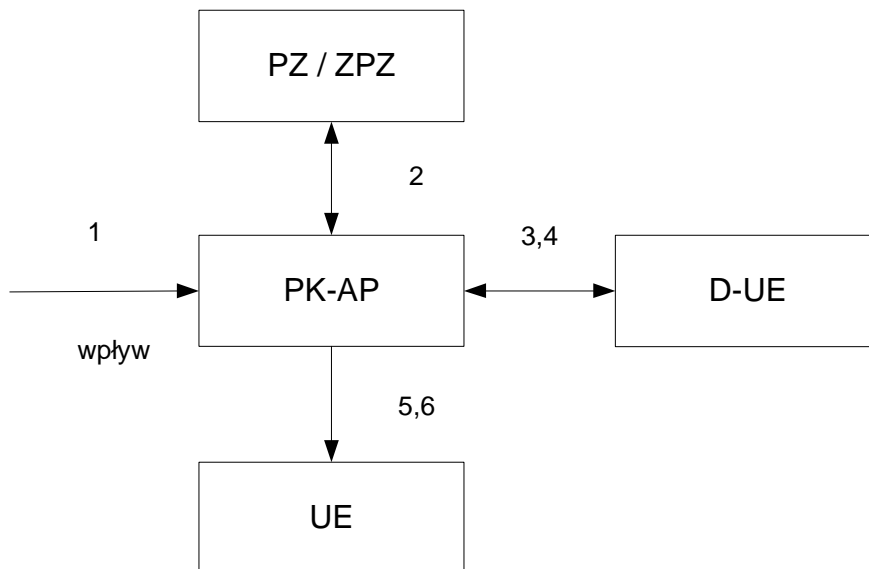


Tabela 1 Procedura obiegu dokumentów od momentu otrzymania wpływu przez IP

Lp.	Podmiot wykonujący daną czynność	Opis czynności	Czas wykonania (dni robocze)	Dokumenty powstające w wyniku realizacji działań / Uwagi
1.	PK-AP	<ol style="list-style-type: none">1. Przyjmuje wszystkie wpływy.2. Sprawdza właściwy adres oraz stan opakowania.3. Rejestruje wpływ w Księdze Korespondencji, zgodnie z instrukcją kancelaryjną, na żądanie wydaje potwierdzenie odbioru.4. Przedkłada wpływy właściwemu Członkowi Zarządu IP.	wpływy dostarczane do godz.12.00 przekazywane są tego samego dnia, dostarczone po godzinie 12.00 przekazywane są następnego dnia roboczego	wpływy dostarczone przez pocztę, odebrane z poczty, w tym z poczty elektronicznej, przyniesione z punktu wymiany korespondencji między urzędami oraz złożone przez interesantów wprowadzenie dokumentu do systemu informatycznego
2.	PZ / ZPZ	<ol style="list-style-type: none">1. Zapoznaje się z ww. wpływami i dokonuje dekretacji wpływów dotyczących UE do D-UE.	niezwłocznie	
3.	PK-AP	<ol style="list-style-type: none">1. Przekazuje wpływy zgodnie z dokonaną dekretacją do D-UE.	1	
4.	D-UE	<ol style="list-style-type: none">1. Zapoznaje się z wpływami2. Dekretuje wpływy do podległych zespołów, kierowników, pracowników.	1	
5.	PK-AP	<ol style="list-style-type: none">1. Rozdziela i przekazuje wpływy zgodnie z dekretacją na poszczególne zespoły, kierowników i pracowników.	1	
6.	Pracownicy właściwych zespołów organizacyjnych IP	<ol style="list-style-type: none">1. Odbierają wpływy i potwierdzają odbiór własnoręcznym podpisem.	1	



Schemat 1 Procedura obiegu dokumentów od momentu otrzymania wpływu przez IP



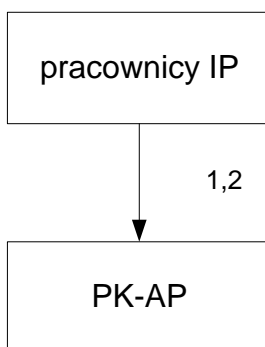
4.2 Procedura obiegu dokumentów od momentu zatwierdzenia / akceptacji wygląda następująco:

Tabela 2 Procedura obiegu dokumentów od momentu zatwierdzenia / akceptacji

Lp.	Podmiot wykonujący daną czynności	Opis czynności	Czas wykonania (dni robocze)	Dokumenty powstające w wyniku realizacji działań / Uwagi
1.	Pracownicy właściwego zespołu organizacyjnego IP	1. Przekazują korespondencję wychodzącą z IP do PK-AP.	tego samego dnia roboczego	Korespondencja wychodząca
2.	PK-AP	1. Sprawdza, czy pismo zawiera adres i czy ilość kopii jest wystarczająca. 2. Segreguje pisma przeznaczone do wysłania według adresatów i rodzajów przesyłek. 3. Wkłada pisma do kopert i adresuje je. 4. Prowadzi zestawienia rozliczeniowe. 5. Ewidencjonuje listy zwykłe, umieszcza ich kopię w teczce doręczeń przesyłek. 6. Zapisuje listy polecone w książce pocztowej, listy i przesyłki specjalnego rodzaju w odpowiednich rejestrach kontrolnych. 7. Przekazuje korespondencję wychodzącą do urzędu pocztowego.	w dniu ich podpisania	



Schemat 2 Procedura obiegu dokumentów od momentu zatwierdzenia / akceptacji



1.1.4 Opis stanowisk zaangażowanych we wdrażanie RPO WiM

1. W ramach istniejącej struktury organizacyjnej, określono następujące stanowiska pracy:

Tabela 3 Stanowiska pracy w ramach istniejącej struktury organizacyjnej IP, zaangażowane we wdrażanie RPO WiM

Lp.	Nazwa stanowiska	Skrót
1.	Prezes Zarządu IP	PZ
2.	Zastępca Prezesa Zarządu IP	ZPZ
Regionalne Centrum Projektów Środowiskowych (UE)		
3.	Dyrektor	D-UE
	Zespół ds. Programowania	UEZP
4.	Kierownik Zespołu	K-UEZP
5.	Pracownik ds. planowania i analiz	PA-UEZP
6.	Pracownik ds. informacji i promocji	PI-UEZP
	Zespół ds. Realizacji	UEZR
7.	Pracownik Zespołu ds. Realizacji	P-UEZR
8.	Kierownik Zespołu	K-UEZR
9.	Pracownik ds. obsługi i oceny wniosków	PW-UEZR
10.	Pracownik ds. realizacji umów	PU-UEZR
	Zespół ds. Monitoringu	UEZM
11.	Kierownik Zespołu	K-UEZM
12.	Pracownik ds. obsługi f-k funduszy europejskich	PF-UEZM
13.	Pracownik ds. monitoringu i sprawozdawczości	PM-UEZM
Zespół Finansowo-Księgowy (FK)		
14.	Główny Księgowy	GK
15.	Pracownik Zespołu Finansowo-Księgowego	P-FK
Jednoosobowe stanowisko pracy ds. Audytu (ADK)		
16.	Audytorka	PA-ADK
Zespół Administracyjno-Prawny (AP)		
17.	Informatyk	PI-AP
18.	Kancelaria UE	PK-AP
19.	Pracownik ds. obsługi prawnej	PP-AP

2. Opis stanowisk pracy jest przedstawiony w Aneksie I – załącznik nr 1.1.4 – wyciąg z Systemu zarządzania zasobami ludzkimi w Regionalnym Centrum Projektów Środowiskowych Wojewódzkiego Funduszu Ochrony Środowiska i Gospodarki Wodnej w Olsztynie, zgodny z uchwałą Nr 487 / Org / 2007 Zarządu WFOŚiGW w Olsztynie z dnia 30.10.2007r. z późn. zm.



1.1.5 System zastępstw

1. Polityka zastępowania pracowników i rozdziału funkcji jest realizowana w IP poprzez następujące zasady:
 - 1.1 w przypadku stanowisk wieloosobowych, pracownika w danej komórce organizacyjnej zastępuje pracownik na tym samym stanowisku, wskazany przez bezpośredniego przełożonego danego pracownika;
 - 1.2 w przypadku stanowisk kierowniczych, zastępstwo jest realizowane przez zastępcę, bądź przez osobę upoważnioną;
2. W przypadku nieobecności danego pracownika jest wskazana pisemnie osoba zastępująca. Wskazania dokonuje bezpośredni przełożony.
3. Opis systemu zastępstw jest przedstawiony w Aneksie I – załącznik nr 1.1.5 – wyciąg z *Systemu zarządzania zasobami ludzkimi w Regionalnym Centrum Projektów Środowiskowych Wojewódzkiego Funduszu Ochrony Środowiska i Gospodarki Wodnej w Olsztynie, zgodny z uchwałą Nr 487 / Org / 2007 Zarządu WFOŚiGW w Olsztynie z dnia 30.10.2007r. z późn. zm.*

1.1.6 System szkoleń

- 1 Pracownicy IP posiadają możliwości podwyższania kwalifikacji poprzez szkolenia, zgodnie z systemem szkoleń obowiązującym w UE.
- 2 System ten określa następujące zasady:
 - 2.1 kierowania pracowników na szkolenia,
 - 2.2 planowania i sprawozdawczości,
 - 2.3 monitoringu jakości szkoleń.
- 3 Roczne plany szkoleń są opracowywane przez IP, biorąc pod uwagę następujące czynniki:
 - 3.1 zapotrzebowania na szkolenia danego pracownika
 - 3.2 doświadczenie zawodowe pracownika;
 - 3.3 wykształcenie;
 - 3.4 dotychczasowe odbyte szkolenia;
 - 3.5 zakresu wykonywanych obowiązków;
 - 3.6 wyników oceny rocznej pracowników.
 - 3.7 przewidywana ścieżka kariery.
- 4 Szczegółowe zasady systemu szkoleń są przedstawione w Aneksie I – załącznik nr 1.1.6 – wyciąg z *Systemu zarządzania zasobami ludzkimi w Regionalnym Centrum Projektów Środowiskowych Wojewódzkiego Funduszu Ochrony Środowiska i Gospodarki Wodnej w Olsztynie, zgodny z uchwałą Nr 487 / Org / 2007 Zarządu WFOŚiGW w Olsztynie z dnia 30.10.2007r. z późn. zm.*



Rozdział 1.2 Tworzenie i aktualizacja INS

1. IP opracowuje INS na podstawie Instrukcji Wykonawczej IZ i obowiązujących aktów prawnych oraz wytycznych.
2. INS zawiera podstawy prawne realizacji RPO WiM, opis kompetencji komórek IP zaangażowanych we wdrażanie RPO WiM.
3. W INS określone są procesy dotyczące:
 - 3.1 tworzenia i aktualizacji,
 - 3.2 zawierania porozumienia i aneksu do porozumienia,
 - 3.3 udziału w ustanowieniu OSZiK
 - 3.4 ogłaszania konkursów i naboru Wniosków,
 - 3.5 oceny i wyboru projektów,
 - 3.6 podpisywania umowy o dofinansowanie projektu,
 - 3.7 sprawozdawczości i monitoringu,
 - 3.8 przeprowadzania kontroli,
 - 3.9 ewaluacji,
 - 3.10 zarządzania finansowego,
 - 3.11 nieprawidłowości,
 - 3.12 odzyskiwania kwot,
 - 3.13 systemu informatycznego,
 - 3.14 informacji i promocji,
 - 3.15 archiwizacji.

Tabela 4 Procedura tworzenia INS

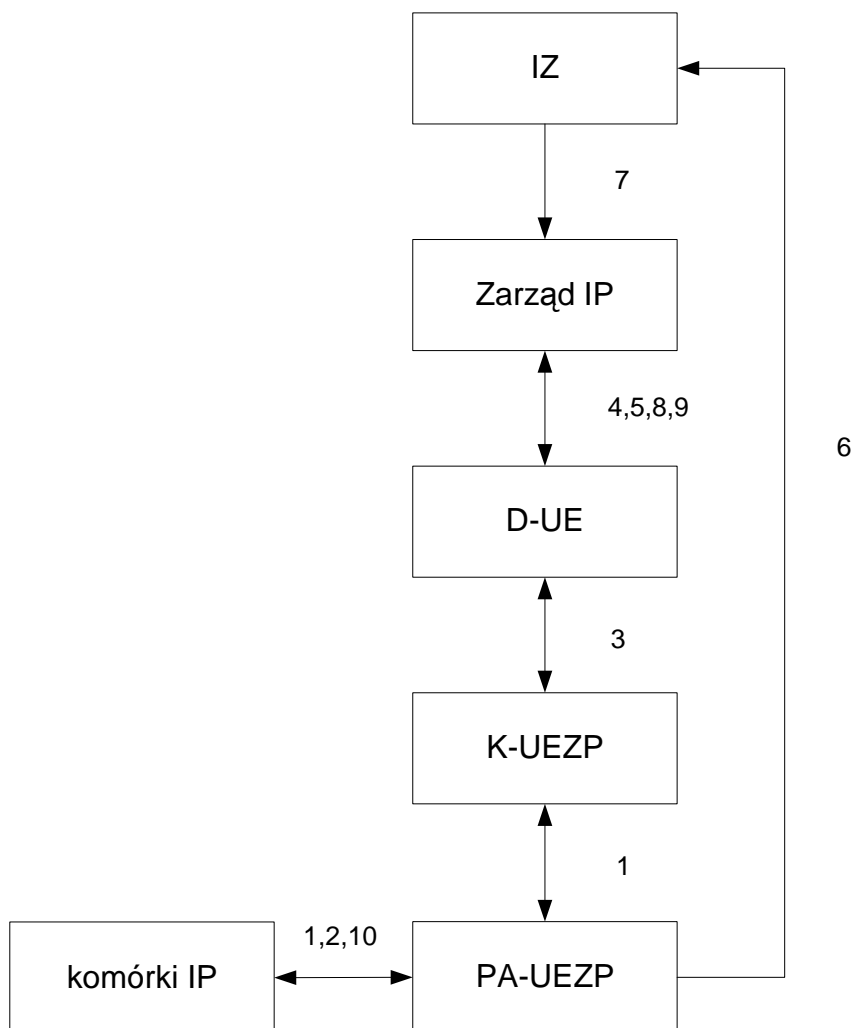
Lp.	Podmiot wykonujący daną czynność	Opis czynności	Maksymalny czas wykonania (dni robocze)	Dokumenty powstające w wyniku realizacji działań / Uwagi
1.	PA-UEZP	<ol style="list-style-type: none">1. Koordynacja prac nad projektem INS.2. Współpraca z poszczególnymi komórkami zaangażowanymi we wdrażanie RPO WiM.3. Przekazanie projektu INS do K-UEZP w celu weryfikacji i akceptacji INS.	7	Projekt INS
2.	komórki IP zaangażowane we wdrażanie RPO WiM	<ol style="list-style-type: none">1. Przygotowanie projektu INS w zakresie swoich kompetencji.	20	
3.	K-UEZP	<ol style="list-style-type: none">1. Weryfikacja projektu INS.2. W przypadku akceptacji, przekazanie do D-UE celem akceptacji.3. W przypadku uwag, zwrócenie projektu INS do modyfikacji do PA-UEZP	3	



Lp.	Podmiot wykonujący daną czynności	Opis czynności	Maksymalny czas wykonania (dni robocze)	Dokumenty powstające w wyniku realizacji działań / Uwagi
4.	D-UE	<ol style="list-style-type: none">1. Analiza przygotowanego projektu INS.2. W przypadku uwag lub zmian do projektu INS, przekazanie do ponownej weryfikacji do K-UEZP.3. W przypadku akceptacji, przekazanie do Zarządu IP w celu przyjęcia projektu INS.	3	
5.	Zarząd IP	<ol style="list-style-type: none">1. Przyjmuje projekt INS	2	Uchwała Zarządu IP ws przyjęcia projektu INS.
6.	PA-UEZP	<ol style="list-style-type: none">1. Przekazuje przyjęty projekt INS do IZ.	1	Pismo do IZ wraz z załączoną INS (wersja papierowa i elektroniczna).
7.	IZ	<ol style="list-style-type: none">1. Weryfikacja projektu INS, w przypadku uwag – pismo do IP z zastrzeżeniami.2. Podjęcie uchwały w sprawie zatwierdzenia INS.3. Przekazanie pisma informującego o zatwierdzeniu INS.		Pismo z ewentualnymi zastrzeżeniami. Uchwała Zarządu IZ. Pismo informujące o zatwierdzeniu INS.
8.	D-UE	<ol style="list-style-type: none">1. W przypadku zastrzeżeń IZ do przekazanego projektu INS, rozpoczyna procedurę weryfikacji uwag, zgodnie z pkt 1-4.2. W przypadku zatwierdzenia INS przez IZ, przedstawia do zatwierdzenia Zarządowi IP.	1	
9.	Zarząd IP	<ol style="list-style-type: none">1. Zatwierdza INS.	2	Uchwała Zarządu IP ws zatwierdzenia INS.
10.	PA-UEZP	<ol style="list-style-type: none">1. Informuje za pomocą poczty elektronicznej o zatwierdzeniu INS wszystkich pracowników zaangażowanych w realizację programu RPO WiM.2. Archiwizuje INS na osobnym nośniku elektronicznym z adnotacją o wersji danej instrukcji.	2	INS na nośniku elektronicznym z zapisaną i oznaczoną wersją.



Schemat 3 Procedura tworzenia INS



4. PA-UEZP odpowiada za nadzór nad przechowywaniem aktualnej wersji INS, wprowadzaniem zmian zatwierdzonych przez właściwe organy oraz odpowiada za archiwizację aktualnej wersji INS.
5. Zgodnie z Porozumieniem, wprowadzenie zmian w INS wymaga zatwierdzenia IZ.
6. Natomiast wprowadzanie zmian, zatwierdzonych uprzednio przez IZ, podejmowane jest uchwałą Zarządu IP.
7. Aktualizacja INS ma na celu wyeliminowanie niezgodności oraz nieprawidłowości zawartych w INS.
8. Konieczność wprowadzenia zmian w INS może wynikać w szczególności z następujących powodów:
 - 8.1 zmiana przepisów regulujących zagadnienia objęte instrukcją;
 - 8.2 uwagi zgłoszone przez IZ;
 - 8.3 uwagi zgłoszone przez audyt lub kontrolę, w tym rekomendacje IK RPO, IC/IPOC, IA oraz innych uprawnionych do tego służb kontrolnych i audytowych – w niniejszym przypadku IP informuje IZ pisemnie o konieczności wprowadzenia zmian do INS IP;



- 8.4 weryfikacja oddolna INS (usprawnienie, poprawki).
9. Instytucje zewnętrzne (m.in. IZ, organ kontroli) informują IP o konieczności wprowadzenia zmian w funkcjonowaniu procesu wdrażania PRO WiM.
- 9.1 Rekomendacje kierowane są do Kancelarii UE i są przekazywane dalej, zgodnie z instrukcją kancelaryjną.
10. Procedura wprowadzania zmian do INS na wniosek IP wygląda następująco:
- 10.1 IP przygotowuje zmian projekt aktualizacji INS.
- 10.2 w odpowiednich przypadkach należy załączyć do zmian projektu aktualizacji dokument, z którego wynika proponowana zmiana (np. uwagi zgłoszone przez IZ, uwagi zgłoszone przez audyt lub kontrolę).
- 10.3 IP przekazuje projekt zmiany aktualizacji do IZ, która dokonuje weryfikacji proponowanych zmian i zatwierdza INS.
- 10.4 w przypadku zastrzeżeń, odrzucenia wnioskowej przez IP zmiany INS, IZ zgłasza uwagi do IP i procedura wprowadzania zmian inicjowana jest od początku.
11. Procedura wprowadzania zmian w INS na wniosek IZ wygląda następująco:
- 11.1 IZ przekazuje propozycję wprowadzenia zmian w INS wraz z uzasadnieniem.
- 11.2 IP analizuje propozycję, a w przypadku akceptacji propozycji, aktualizuje INS, którą przekazuje do IZ, która dokonuje weryfikacji proponowanych zmian i zatwierdza INS.
- 11.3 W przypadku zgłoszenia uwag przez IP do proponowanych przez IZ zmian, procedura wprowadzania zmian inicjowana jest od początku.
12. Każda zmiana wprowadzona do INS oznaczona zostanie kolejnym numerem uwzględniającym numer wersji.
13. Za nadzór nad przechowywaniem aktualnej wersji INS, wprowadzaniem zatwierdzonych przez Zarząd IP zmian do INS oraz informowaniem komórek zaangażowanych we wdrażanie RPO WiM, za pomocą poczty elektronicznej, o wprowadzonych zmianach do INS, a także archiwizację INS, odpowiada PA-UEZP.
14. Procedura wprowadzania zmian do INS na wniosek IP wygląda następująco:



Tabela 5 Procedura wprowadzania zmian do INS na wniosek IP

Lp.	Podmiot wykonujący daną czynności	Opis czynności	Maksymalny czas wykonania (dni robocze)	Dokumenty powstające w wyniku realizacji działań / Uwagi
1.	PA-UEZP	<ol style="list-style-type: none">1. Przygotowanie projektu aktualizacji INS.2. Współpraca z poszczególnymi komórkami, zaangażowanymi we wdrażanie RPO WiM w zakresie przygotowania projektu aktualizacji INS.3. W odpowiednich przypadkach należy załączyć do wniosku dokument, z którego wynika wprowadzana zmiana (np. korespondencja z IZ, uwagi zgłoszone przez audyt lub kontrolę itp.).4. Przekazanie wniosku do K-UEZP w celu weryfikacji i akceptacji.	Niezwłocznie od wystąpienia konieczności zmiany procedury	projekt aktualizacji INS
2.	K-UEZP	<ol style="list-style-type: none">1. Weryfikacja projektu aktualizacji INS.2. W przypadku akceptacji projektu aktualizacji INS, przekazanie do podpisu przez D-UE.3. W przypadku uwag, zwrócenie dokumentu do modyfikacji do PA-UEZP.	3	
3.	D-UE	<ol style="list-style-type: none">1. Analiza przygotowanego projektu aktualizacji INS.2. W przypadku wystąpienia wątpliwości, przekazanie do ponownych konsultacji.3. W przypadku akceptacji, podpisanie i przekazanie do Zarządu IP.	2	
4.	PZ/ZPZ	<ol style="list-style-type: none">1. Zapoznanie z projektem aktualizacji INS oraz treścią opinii zebranych w fazie wewnętrznych konsultacji, w celu sprawdzenia i uzgodnienia propozycji rozwiązań pod kątem integralności całego systemu.2. W przypadku zastrzeżeń do wprowadzonych zmian, przekazanie uwag do D-UE o zmianę INS.3. W przypadku braku zastrzeżeń do wnioskowanej zmiany INS, zatwierdza projektu aktualizacji INS przez jego podpisanie.	2	
5.	Zarząd IP	<ol style="list-style-type: none">1. Podejmuje uchwałę o przyjęciu projektu zmian do INS.	1	Uchwała Zarządu IP.
6.	PA-UEZP	<ol style="list-style-type: none">1. Przekazuje do IZ aktualizację INS w celu zatwierdzenia.	1	Pismo do IZ wraz z załączonym wnioskiem o zmianę INS.



Lp.	Podmiot wykonujący daną czynność	Opis czynności	Maksymalny czas wykonania (dni robocze)	Dokumenty powstające w wyniku realizacji działań / Uwagi
7.	IZ	Weryfikuje wniosek o wprowadzenie zmian do INS - W przypadku uwag – pismo do IP z zastrzeżeniami. Podjęcie uchwały w sprawie zatwierdzenia INS. 1. Przekazanie pisma informującego o zatwierdzeniu INS.		Pismo z ewentualnymi zastrzeżeniami. Uchwała Zarządu IZ. Pismo informujące o zatwierdzeniu INS.
8.	PZ/ZPZ	1. W przypadku zgłoszenia uwag przez IZ, zaleca wprowadzenie odpowiednich zmian, inicjując procedurę wprowadzania zmiany INS, zgodnie z pkt 1-3. 2. W przypadku zatwierdzenia INS przez IZ, przedstawia INS do zatwierdzenia Zarządowi IP.	2	
9.	Zarząd IP	1. Podejmuje uchwałę o zatwierdzeniu zaktualizowanej INS.	2	Uchwała Zarządu IP. Zmienione procedury wchodzi w życie w momencie podjęcia uchwały przez Zarząd IP.
10.	PA-UEZP	1. Wprowadza zatwierdzone zmiany do oficjalnej wersji INS, przechowywanej w LSI. 2. Informuje za pomocą poczty elektronicznej o wprowadzanych zmianach INS wszystkich pracowników zaangażowanych w realizację programu RPO WiM. 3. Archiwizuje nową wersję INS na osobnym nośniku elektronicznym z adnotacją o wersji danej INS.	3	Nośnik elektroniczny z zapisaną i oznaczoną wersją INS. Oznaczenie danej wersji INS, powinno zawierać datę zatwierdzenia wprowadzonych zmian.



Schemat 4 Procedura wprowadzania zmian do INS na wniosek IP

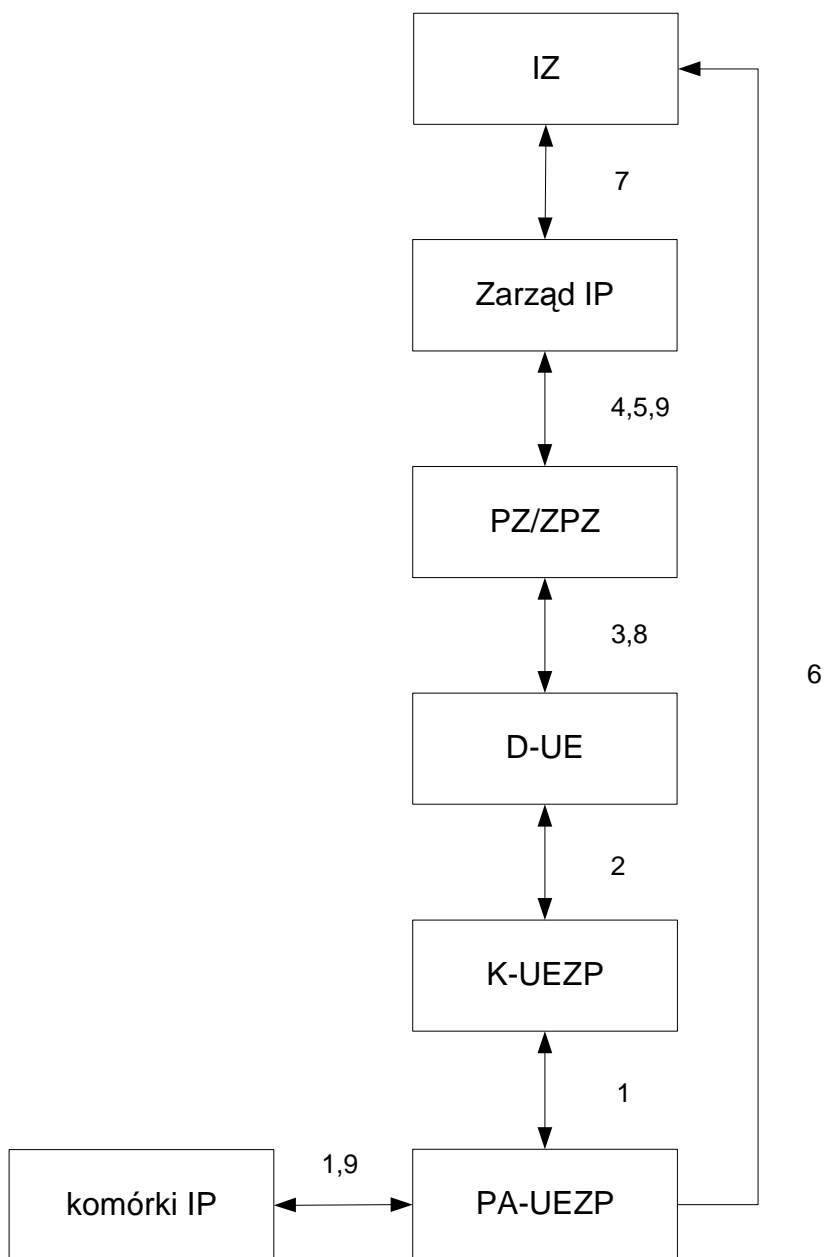




Tabela 6 Procedura wprowadzania zmian do INS na wniosek IZ

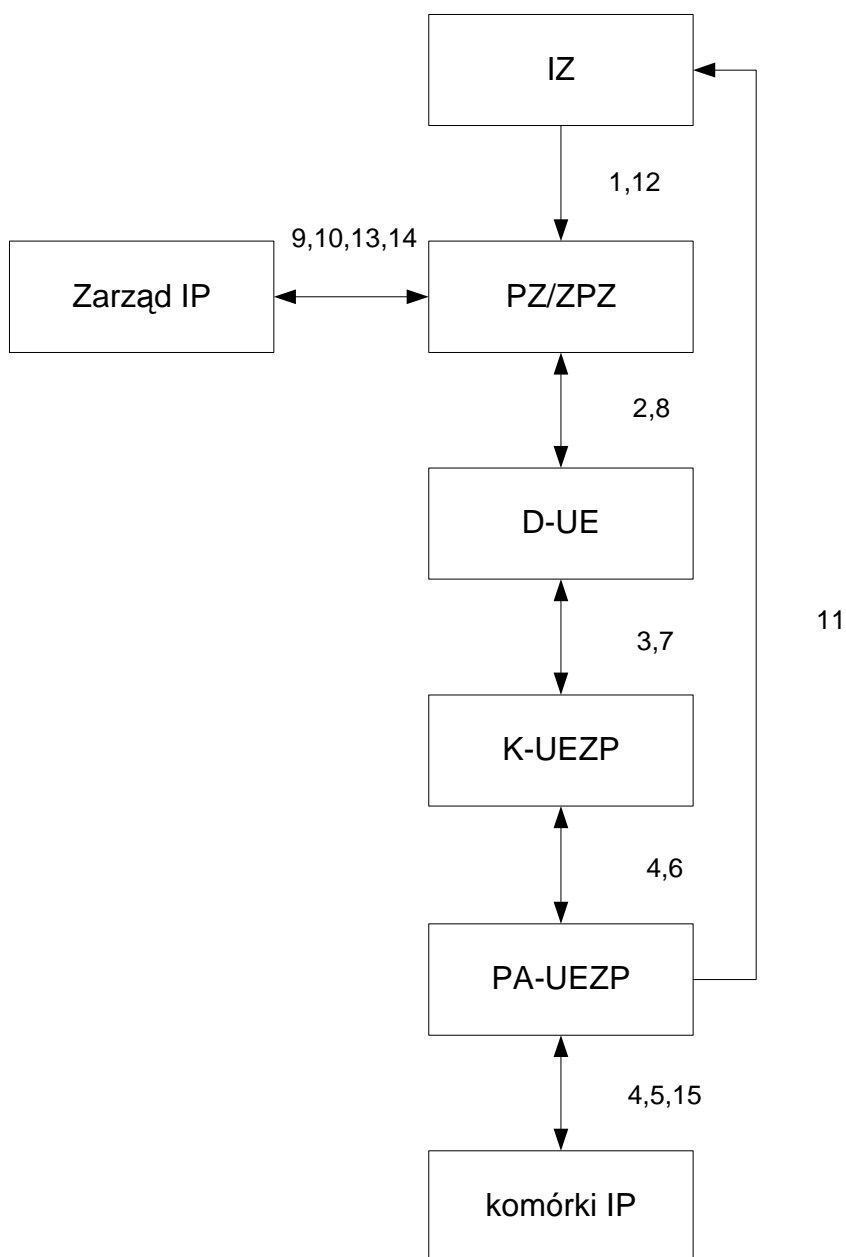
Lp.	Podmiot wykonujący daną czynność	Opis czynności	Maksymalny czas wykonania (dni robocze)	Dokumenty powstające w wyniku realizacji działań / Uwagi
1.	IZ	1. Przesyła kartę zmian do INS IZ wraz z uzasadnieniem.		Karta zmian do INS IZ
2.	ZPZ	1. Otrzymanie od IZ karty zmian do INS IZ wraz z uzasadnieniem.	W dniu otrzymania pisma od IZ.	
3.	D-UE	1. Wydanie polecenia zaopiniowania i analizy karty zmian do INS IZ oraz przygotowania odpowiedzi do IZ.	1	
4.	PA-UEZP	1. Zapoznaje się i analizuje kartę zmian do INS IZ. 2. Przygotowuje informację o konieczności aktualizacji INS i przekazuje ją wraz z kartą zmian do INS IZ do weryfikacji do komórek organizacyjnych, zaangażowanych we wdrażanie RPO WiM.	5	informacja o konieczności zmiany INS IP
5.	komórki IP zaangażowane we wdrażanie RPO WiM	1. Analiza wnioskowanych zmian do INS. 2. Aktualizacja INS IP oraz przekazanie aktualizacji INS do PA-UEZP.	7	Aktualizacja INS
6.	PA-UEZP	1. Przygotowuje ostateczną wersję aktualizacji INS, uwzględniającą uwagi komórek zaangażowanych we wdrażanie RPO WiM. 2. Przekazuje aktualizacją INS do K-UEZP w celu weryfikacji i akceptacji.	1	Aktualizacja INS
7.	K-UEZP	1. Weryfikuje aktualizacją INS i w przypadku uwag, zwraca do modyfikacji. 2. W przypadku braku zastrzeżeń, parafuje opinię aktualizacją INS i przekazuje ją do D-UE.	1	
8.	D-UE	1. Analiza przygotowanej aktualizacji INS W przypadku zastrzeżeń do wprowadzonych zmian do INS, przekazanie uwagi do K-UEZP. 2. W przypadku braku zastrzeżeń do aktualizacji INS, akceptuje przez podpisanie. 3. Przekazuje aktualizacją INS do zatwierdzenia do ZPZ.	1	



9.	PZ/ZPZ	<ol style="list-style-type: none">1. Zapoznanie z aktualizacją INS, w celu sprawdzenia i uzgodnienia propozycji rozwiązań pod kątem integralności całego systemu.2. W przypadku zgłoszenia zastrzeżeń do wprowadzonych zmian do INS, przekazanie uwagi do D-UE.3. W przypadku braku zastrzeżeń do wnioskowanej zmiany INS, zatwierdza aktualizacją INS przez jej podpisanie.	niezwłocznie	
10.	Zarząd IP	<ol style="list-style-type: none">1. Podejmuje uchwałę o przyjęciu aktualizacji INS.	1	Uchwała
11.	PA-UEZP	<ol style="list-style-type: none">1. Przekazuje aktualizację INS do IZ, celem zatwierdzenia.2. W przypadku zgłoszenia uwag do aktualizacji INS, przekazuje pismo z zastrzeżeniami.	1	Pismo wraz uchwałą Zarządu IP o przyjęciu projektu zmian do INS
12.	IZ	<ol style="list-style-type: none">1. Weryfikuje wprowadzone zmiany do INS.2. Podejmuje uchwałę zatwierdzającą projekt zmian INS.3. Przekazuje pismo z informacją o zatwierdzeniu INS.		Uchwała. Pismo ze stanowiskiem w sprawie INS.
13.	PZ/ ZPZ	<ol style="list-style-type: none">1. Przedstawia INS do zatwierdzenia Zarządowi IP.	2	
14.	Zarząd IP	<ol style="list-style-type: none">1. Podejmuje uchwałę o zatwierdzeniu zmian w INS.	2	Uchwała Zarządu IP. Zmienione procedury wchodzi w życie w momencie podjęcia uchwały przez Zarząd IP.
15.	PA-UEZP	<ol style="list-style-type: none">1. Przechowuje aktualizację INS w LSI.2. Informuje za pomocą poczty elektronicznej o aktualizacji INS wszystkich pracowników zaangażowanych w realizację programu RPO WiM.3. Archiwizuje nową wersję INS na osobnym nośniku elektronicznym z adnotacją o wersji danej INS.	3	Nośnik elektroniczny z zapisaną aktualizacją INS. Oznaczenie danej wersji INS, powinno zawierać datę zatwierdzenia wprowadzonych zmian.



Schemat 5 Procedura wprowadzania zmian do INS na wniosek IZ





Rozdział 1.3 Zawieranie Porozumienia / Aneksu do Porozumienia pomiędzy IZ i IP

1. IZ przekazuje realizację części zadań związanych z wdrażaniem RPO WiM do IP na podstawie pisemnego Porozumienia.
 - 1.1 IZ przygotowuje projekt Porozumienia i przekazuje do IP w celu weryfikacji.
 - 1.2 IP dokonuje weryfikacji projektu Porozumienia i zgłasza ewentualne uwagi do IZ.
 - 1.3 IZ analizuje zgłoszone uwagi
 - 1.4 IZ przygotowuje i podpisuje 2 jednobrzmiące egzemplarze Porozumienia/Aneksu oraz przekazuje do podpisu IP.
 - 1.5 IP po podpisaniu, niezwłocznie odsyła do IZ jeden egzemplarz Porozumienia/Aneksu .
 - 1.6 Czas realizacji procesu zawierania Porozumienia wynosi 50 dni roboczych, a czas aneksowania Porozumienia wynosi 30 dni roboczych.
2. Konieczność zawierania aneksu do Porozumienia może wynikać w szczególności z następujących przyczyn:
 - 2.1 zmiana przepisów ogólnie obowiązujących, regulujących zadania przekazane IP do realizacji;
 - 2.2 zmiana dokumentów programowych lub wytycznych, dotyczących zadań przekazanych IP w porozumieniu do realizacji;
 - 2.3 propozycje zmian złożone przez IP lub IZ.
 - 2.4 Strony Porozumienia przekazują sobie nawzajem propozycję wprowadzenia zmian w Porozumieniu.
 - 2.5 Strony Porozumienia analizują zgłoszoną propozycję.
 - 2.6 PA-UEZP w porozumieniu z właściwymi Zespołami UE dokonuje weryfikacji zgłoszonej propozycji zmian Porozumienia
 - 2.6.1 w przypadku stwierdzenia, że propozycje zmian są niezasadne, przygotowuje projekt pisma o odmowie aneksowania Porozumienia i przekazuje go wraz z wnioskiem o wprowadzenie zmian do K-UEZP, który weryfikuje pismo i przekazuje do akceptacji D-UE. Pismo jest następnie podpisywane przez ZPZ/PZ,
 - 2.6.2 w przypadku stwierdzenia, że propozycje zmian są zasadne, przekazuje aneks wraz z wnioskiem o wprowadzenie zmian do K-UEZP, który weryfikuje i przekazuje do akceptacji D-UE. Zarząd IP podpisuje aneks do Porozumienia.
 - 2.7 W przypadku uwag do propozycji zmian, Strony zwracają się z prośbą o dodatkowe uzasadnienie lub wyjaśnienie.



Tabela 7 Procedura zawierania Porozumienia / aneksu do Porozumienia z IZ

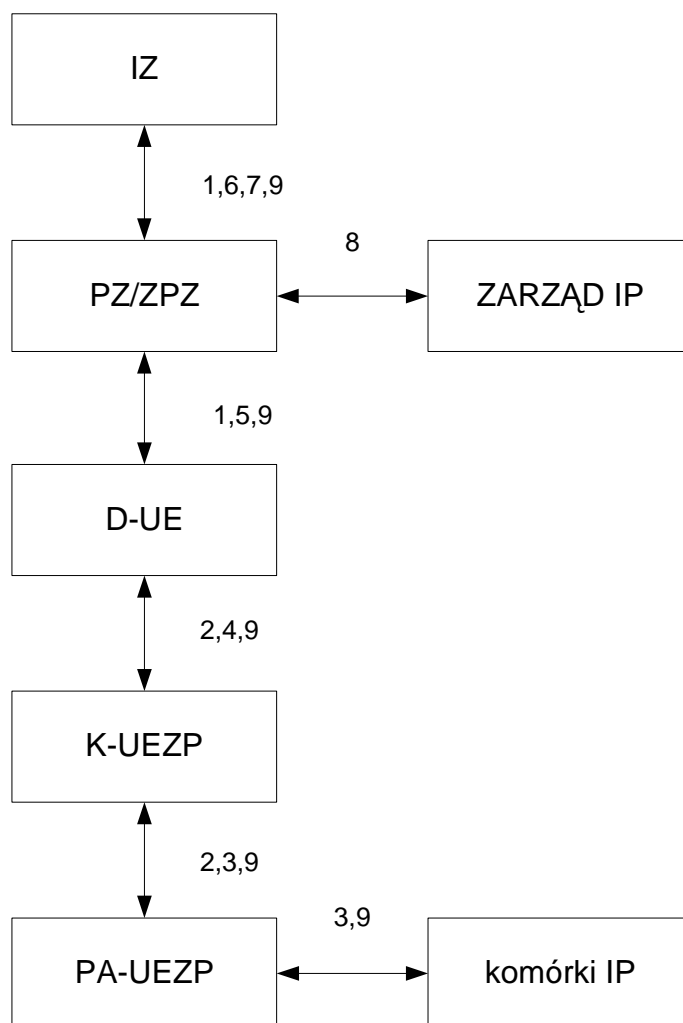
Lp.	Podmiot wykonujący daną czynność	Opis czynności	Maksymalny czas wykonania porozumienie/aneksu (dni robocze)	Dokumenty powstające w wyniku realizacji działań / Uwagi
1.	PZ/ZPZ	1. Otrzymanie od IZ projektu Porozumienia / aneksu do Porozumienia do zaopiniowania.	W dniu otrzymania pisma od IZ	Pismo z IZ.
2.	D-UE	1. Wydanie polecenia weryfikacji projektu Porozumienia / aneksu do Porozumienia i przygotowania opinii oraz odpowiedzi do IZ.	1/1	
3.	PA-UEZP	1. Weryfikacja Porozumienia / aneksu do Porozumienia. 2. Konsultacje wewnętrzne z komórkami zaangażowanymi we wdrażanie RPO WiM. 3. Sporządzenie opinii w sprawie projektu Porozumienia / aneksu do Porozumienia wraz z pismem przewodnim do IZ i przekazanie jej do K-UEZP. 4. W przypadku ewentualnych uwag / zastrzeżeń co do zasadności zawierania aneksu do Porozumienia do projektu Porozumienia / aneksu do Porozumienia, przygotowanie pisma do IZ w celu wyjaśnienia uwag i przekazuje je do K-UEZP.	30/4	Opinia wraz z pismem przewodnim. Pismo do IZ w celu wyjaśnienia uwag / odmowyn podpisania aneksu do Porozumienia.
4.	K-UEZP	1. Zapoznaje się z opinią. W przypadku braku uwag do projektu Porozumienia / aneksu do Porozumienia parafuje pismo przewodnie i przekazuje je do akceptacji do D-UE. 2. W przypadku uwag / zastrzeżeń co do zasadności zawierania aneksu do Porozumienia do projektu Porozumienia / aneksu do Porozumienia, weryfikuje i parafuje pismo do IZ i przekazuje je do D-UE.	10/1	



Lp.	Podmiot wykonujący daną czynność	Opis czynności	Maksymalny czas wykonania porozumienie/aneks (dni robocze)	Dokumenty powstające w wyniku realizacji działań / Uwagi
5.	D-UE	<ol style="list-style-type: none">1. Zapoznaje się z opinią. W przypadku braku uwag akceptuje pismo przewodnie do IZ.2. W przypadku uwag do projektu Porozumienia / aneksu do Porozumienia, akceptuje pismo do IZ.	1/1	
6.	PZ/ZPZ	<ol style="list-style-type: none">1. Podpisuje pismo do IZ.	1/1	Pismo.
7.	IZ	<ol style="list-style-type: none">1. Podpisuje Porozumienie / aneks do Porozumienia i przesyła do podpisania Analizuje zgłoszone uwagi i przesyła pismo wyjaśniające, procedura rozpoczyna się od początku.		Projekt porozumienia / aneksu do Porozumienia.
8.	Zarząd IP	<ol style="list-style-type: none">1. Podpisuje Porozumienie / aneks do Porozumienia	1/1	Porozumienie / aneks do Porozumienia.
9.	PA-UEZP	<ol style="list-style-type: none">1. Przesyła jeden egzemplarz Porozumienia / aneksu do Porozumienia do IZ.2. Zabezpiecza jeden egzemplarz Porozumienia / aneksu do Porozumienia.3. Przekazuje kserokopię Porozumienia / aneksu do Porozumienia do kierowników komórek, zaangażowanych w realizację RPO WiM.4. Archiwizuje dokument.	2/2	



Schemat 6 Procedura zawierania Porozumienia / aneksu do Porozumienia z IP





Rozdział 1.4 Udział w ustanowieniu systemu zarządzania i kontroli

1.4.1 Opis systemu zarządzania i kontroli

1. IP jest zobowiązana do przygotowania i przekazania do IZ, na potrzeby KE, OSZiK w zakresie zadań realizowanych przez IP w ramach RPO WiM.
2. Konieczność opracowania ww. opisu wynika z art. 21 i 22 Rozporządzenia Komisji (WE) nr 1828/2006 z dnia 8 grudnia 2006r. ustanawiającego zasady wdrażania Rozporządzenia Rady (WE) nr 1083/2006 z dnia 11 lipca 2006 r. ustanawiającego przepisy ogólne dotyczące Europejskiego Funduszu Rozwoju Regionalnego, Europejskiego Funduszu Społecznego oraz Funduszu Spójności i uchylającego rozporządzenie (WE) nr 1260/1999.
3. OSZiK powinien zawierać następujące informacje:
 - 3.1 opis powierzonych zadań,
 - 3.2 schemat organizacyjny instytucji oraz podział zadań pomiędzy komórkami organizacyjnymi oraz w ich ramach wraz z indykatywną liczbą etatów,
 - 3.3 procedury wyboru i zatwierdzania operacji (projektów/grupy projektów),
 - 3.4 procedury, na podstawie których otrzymywane wnioski Beneficjentów o refundację są weryfikowane i zatwierdzane, w szczególności dotyczy to ustanowionych zasad i procedur dla celów weryfikacji współfinansowanych towarów i usług oraz poniesionych wydatków (zgodnie z art. 60 b) rozporządzenia 1083/2006), a także procedur na podstawie których wydatki są certyfikowane, a następnie wypłacane Beneficjentom,
 - 3.5 procedury, na podstawie których określone są deklaracje wydatków, które następnie są certyfikowane i przekazywane KE,
 - 3.6 odniesienie do pisemnych procedur ustanowionych do realizacji punktów 3.3, 3.4 i 3.5
 - 3.7 zasady kwalifikowalności, które mają zastosowanie do programu operacyjnego,
 - 3.8 system dla przechowywania zapisów księgowych operacji i informacji w ramach programu operacyjnego.
4. IP odpowiada za przygotowanie OSZiK na podstawie zakresu, określonego przez IZ i przekazanie go do IZ w terminie wskazanym przez IZ.
5. Za przygotowanie OSZiK w ramach IP odpowiada PA-UEZP. Na podstawie informacji od IZ o konieczności przygotowania odpowiedniego opisu, IP rozpoczyna proces przygotowania odpowiednich informacji.
6. PA-UEZP przygotowuje w ciągu 10 dni roboczych OSZiK w zakresie zadań, za które odpowiada IP, z wykorzystaniem aktualnej INS oraz informacji z właściwych komórek, zaangażowanych we wdrażanie RPO WiM.
7. Następnie dokument jest przekazywany do akceptacji przez Zarząd IP. W przypadku zaakceptowania, dokument jest przekazywany do IZ w terminie wskazanym w piśmie IZ.
8. Proces aktualizacji OSZiK polega na wprowadzaniu zmian w funkcjonowaniu systemu wdrażania RPO WiM w IP. W tym celu prowadzone są działania korygujące procedury, gwarantujące wyeliminowanie niezgodności oraz nieprawidłowości.



9. Przyczyną wprowadzenia zmian (aktualizacji) OSZiK może być:
- 9.1 wydanie lub zmiana aktów prawnych regulujących zagadnienia objęte OSZiK,
 - 9.2 ustalenia/rekomendacje IA, IC, IZ innych uprawnionych jednostek kontrolnych i audytowych oraz rekomendacje z przeprowadzonych zadań ewaluacyjnych RPO WiM..
 - 9.3 Usprawnienia, poprawki w części dotyczącej wkładu IP do OSZiK.
10. W przypadku zaistnienia powyższych zmian, IP rozpoczyna proces aktualizacji OSZiK.
- 10.1 PA-UEZP przygotowuje w ciągu 15 dni roboczych aktualizację OSZiK w zakresie zadań, za które odpowiada IP, z wykorzystaniem aktualnej INS oraz informacji z właściwych komórek, zaangażowanych we wdrażanie RPO WiM.
 - 10.2 Zmiana OSZiK odbywa się poprzez sporządzenie aktualizacji OSZiK.
 - 10.3 Następnie dokument jest przekazywany do akceptacji przez Zarząd IP. W przypadku zaakceptowania, dokument jest przekazywany do IZ.
 - 10.4 Maksymalny czas na dokonanie aktualizacji OSZiK wynosi 30 dni roboczych

Tabela 8 Przygotowanie / aktualizacja OSZiK IP

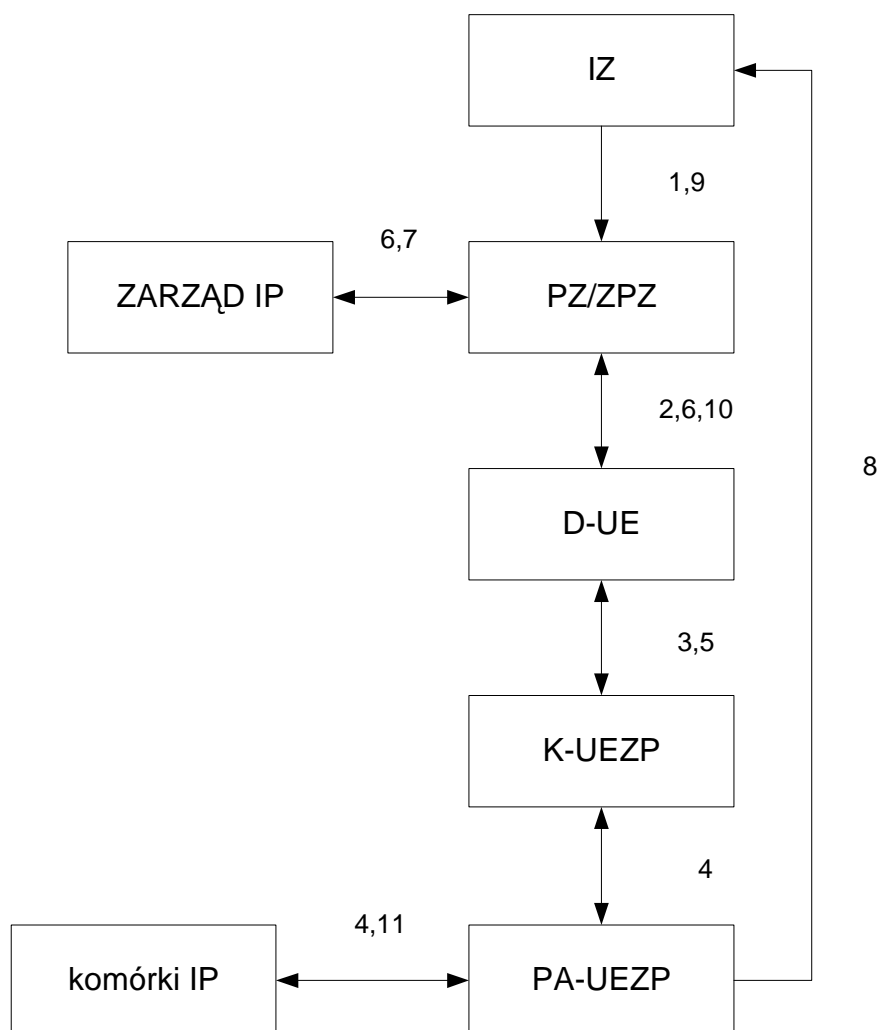
Lp.	Podmiot wykonujący daną czynności	Opis czynności	Makymalny czas wykonania (dni robocze)	Dokumenty powstające w wyniku realizacji działań / Uwagi
1.	IZ	1. Przesyła informację o konieczności przygotowania OSZiK / aktualizacji OSZiK w ramach IP.		Informacja / pismo
2.	PZ/ZPZ	1. Otrzymuje informację o konieczności przygotowania OSZiK / aktualizacji OSZiK w ramach IP i przekazuje ją do D-UE.	niezwłocznie	
3.	D-UE	1. Wydanie polecenia przygotowania OSZiK / aktualizacji OSZiK w ramach IP.	1	
4.	PA-UEZP	1. Przygotowuje OSZiK / aktualizację OSZiK w ramach IP z wykorzystaniem aktualnej wersji INS oraz informacji z właściwych komórek zaangażowanych we wdrażanie RPO WiM oraz sporządza pismo przewodnie. 2. Przekazuje OSZiK / aktualizację OSZiK w ramach IP wraz z pismem przewodnim do K-UEZP.	10	OSZiK / aktualizacja OSZiK dla IP Pismo przewodnie.
5.	K-UEZP	1. Weryfikuje aktualizację OSZiK, parafuje pismo przewodnie i przekazuje do akceptacji do D-UE. 2. W przypadku zastrzeżeń wydaje polecenie PA-UEZP do naniesienia poprawek.	1	



Lp.	Podmiot wykonujący daną czynność	Opis czynności	Makymalny czas wykonania (dni robocze)	Dokumenty powstające w wyniku realizacji działań / Uwagi
6.	D-UE	<ol style="list-style-type: none">1. W przypadku akceptacji aktualizacji OSZiK, parafuje pismo przewodnie i przekazuje do Zarządu IP.2. W przypadku zastrzeżeń wydaje polecenie naniesienia poprawek.	1	
7.	Zarząd	<ol style="list-style-type: none">1. W przypadku akceptacji zatwierdza OSZiK / aktualizację OSZiK i podpisuje pismo przewodnie.2. W przypadku zastrzeżeń wydaje polecenie naniesienia poprawek.	1	Uchwała Zarządu w sprawie przyjęcia OSZiK / aktualizacji OSZiK IP.
8.	PA-UEZP	<ol style="list-style-type: none">1. Przekazuje OSZiK / aktualizację OSZiK IP do IZ w celu akceptacji.	1	Pismo przewodnie.
9.	IZ	<ol style="list-style-type: none">1. Weryfikuje i zatwierdza OSZiK / aktualizację OSZiK.2. Przekazuje pismo z informacją o zatwierdzeniu OSZiK / aktualizacji OSZiK.3. Przekazuje pismo z zastrzeżeniami do wprowadzonych zmian OSZiK.		Pismo.
10.	PZ/ZPZ	<ol style="list-style-type: none">1. W przypadku zgłoszenia uwag przez IZ, przekazuje do D-UE celem weryfikacji i rozpoczyna procedurę od początku.2. W przypadku akceptacji OSZiK / aktualizacji OSZiK przez IZ, przekazuje go do D-UE.	1	
11.	PA-UEZP	<ol style="list-style-type: none">1. Wprowadza OSZiK / aktualizację OSZiK do LSI.2. Informuje za pomocą poczty elektronicznej o przyjętych OSZiK / wprowadzanych zmianach do OSZiK wszystkich pracowników zaangażowanych w realizację programu RPO WiM.3. Archiwizuje OSZiK / nową wersję OSZiK na osobnym nośniku elektronicznym z adnotacją o wersji danego OSZiK.	2	Nośnik elektroniczny z zapisaną i oznaczoną wersją OSZiK.



Schemat 7 Przygotowanie / aktualizacja OSZiK IP





CZĘŚĆ DRUGA

Rozdział 2.1 Ogłaszanie konkursów i nabór projektów

2.1.1 Procedury dotyczące ogłoszenia o naborze projektów

1. Proces ogłaszania konkursów i naboru projektów w trybie konkursowym składa się z następujących etapów:
 - 1.1 sporządzenie rocznego i wieloletniego harmonogramu konkursów,
 - 1.2 ogłoszenie konkursu,
 - 1.3 przyjmowanie i rejestracja Wniosków o dofinansowanie projektów.
2. Nabór Wniosków o dofinansowanie jest publiczny i powszechny.
3. Przygotowanie organizacji konkursów.
 - 3.1 Po zatwierdzeniu kryteriów wyboru projektów przez KM RPO WiM, IZ przekazuje IP finalną wersję kryteriów oraz zwraca się z prośbą o przygotowania do rozpoczęcia pierwszego naboru Wniosków.
 - 3.2 IP przygotowuje harmonogram konkursów, które planuje ogłosić w następnym roku i przekazuje go do akceptacji do IZ co najmniej do końca listopada poprzedzającego rok, na który ogłaszane są konkursy.
 - 3.3 Wieloletni harmonogram jest tworzony do końca roku kalendarzowego poprzedzającego lata, na które ogłaszane są konkursy. Wieloletni harmonogram nie zawiera danego roku ujętego w harmonogramie rocznym.
 - 3.4 Harmonogram konkursów zawiera co najmniej:
 - 3.4.1 nr kolejny konkursu,
 - 3.4.2 nazwę Działania / Poddziałania,
 - 3.4.3 planowany termin ogłoszenia konkursu,
 - 3.4.4 planowany termin rozpoczęcia naboru wniosków,
 - 3.4.5 planowany termin zakończeniu naboru wniosków,
 - 3.4.6 może zawierać również roczną alokację środków przeznaczonych na dane Poddziałanie.
 - 3.5 Harmonogram ogłaszania konkursów i termin składania Wniosków o dofinansowanie dla Osi priorytetowej 6 Środowisko przyrodnicze z podziałem na Działania / Poddziałania oraz wybraną formułą ustala Zarząd IP.
 - 3.5.1 Nabór wniosków może zostać ogłoszony w formule:
 - a) otwartej – w konkursie otwartym nabór wniosków i ich ocena prowadzone są w sposób ciągły, do wyczerpania określonego limitu środków lub zamknięcia konkursu przez IP,
 - b) zamkniętej – w ramach danego cyklu konieczne jest zachowanie co najmniej 30-dniowego terminu pomiędzy datą ogłoszenia konkursu a końcową datą składania wniosków.
 - 3.6 Najpóźniej do końca roku kalendarzowego na stronie internetowej IP i IZ, tj. www.wfosigw.olsztyn.pl oraz www.rpo.warmia.mazury.pl, zostaje zamieszczony orientacyjny harmonogram konkursów na kolejny rok kalendarzowy oraz wieloletni harmonogram konkursów.



3.7 Harmonogram konkursu może ulec zmianie:

- 3.7.1 na skutek analizy wykorzystania alokacji na dany rok kalendarzowy;
- 3.7.2 decyzji Zarządu IZ,
- 3.7.3 decyzji Zarządu IP,
- 3.7.4 uwag pokontrolnych.

3.8 PA-UEZP przeprowadza konsultacje z komórkami zaangażowanymi we wdrażanie RPO WiM, następnie przygotowuje zmianę harmonogramu konkursów, przekazuje go do K-UEZP, który weryfikuje zmianę harmonogramu i przekazuje ją do akceptacji D-UE.

3.9 Zmiana harmonogramu zatwierdzana jest przez Zarząd IP.

3.10 PA-UEZP przekazuje zmianę harmonogramu do IZ celem akceptacji wraz z uzasadnieniem wniesionej zmiany.

Tabela 9 Procedura sporządzania harmonogramu konkursów

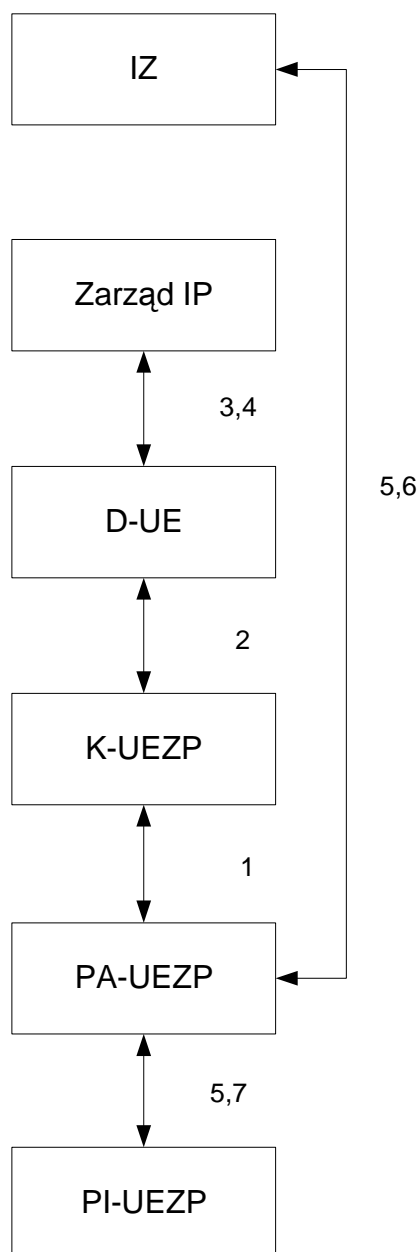
Lp.	Osoba wykonująca czynność	Opis czynności	Maksymalny czas wykonania (dni robocze)	Dokumenty powstające w wyniku realizacji działań / Uwagi
1.	PA-UEZP	1. Opracowuje projekt/zmianę harmonogramu konkursów dla Osi priorytetowej 6 Środowisko przyrodnicze z podziałem na Działania / Poddziałania na dany rok kalendarzowy wraz z uzasadnieniem dokonanej zmiany 2. Konsultuje z komórkami zaangażowanymi we wdrażanie RPO WiM.	Do końca listopada	Projekt/zmiana harmonogramu konkursów.
2.	K-UEZP	1. Weryfikuje i podpisuje projekt/zmianę harmonogramu wraz z uzasadnieniem dokonanej zmiany.	2	
3.	D-UE	1. Akceptuje projekt/zmianę harmonogramu wraz z uzasadnieniem dokonanej zmiany i przedstawia Zarządowi do zatwierdzenia, w przypadku zastrzeżeń zwraca do uzupełnienia.	2	
4.	Zarząd IP	1. Zatwierdza harmonogram konkursów/zmianę harmonogramu.	3	Harmonogram konkursów.
5.	PA-UEZP	1. Przekazuje harmonogram do IZ celem akceptacji wraz z uzasadnieniem zmiany. 2. Przekazuje harmonogram/zmianę do PI-UEZP w celu umieszczenia na stronie internetowej IP.	Do końca listopada poprzedzającego rok, na który ogłaszane są konkursy	



Lp.	Osoba wykonująca czynność	Opis czynności	Maksymalny czas wykonania (dni robocze)	Dokumenty powstające w wyniku realizacji działań / Uwagi
6.	IZ	1. Akceptacja zbiorczego harmonogramu konkursów / zmiany.	-	Uchwała
7.	PI-UEZP	1. Zamieszcza harmonogram na stronie internetowej IP.	1	



Schemat 8 Procedura sporządzania harmonogramu konkursów / zmiany harmonogramu





4. Ogłoszenie naboru projektów

- 4.1 PA-UEZP przygotowuje ogłoszenie o naborze wniosków na podstawie opracowanego i przekazanego przez IZ wzoru ogłoszenia.
- 4.2 Ogłoszenie określa m.in.:
 - 4.2.1 formę konkursu,
 - 4.2.2 rodzaj projektów podlegających dofinansowaniu,
 - 4.2.3 rodzaj podmiotów, które mogą ubiegać się o dofinansowanie,
 - 4.2.4 kwotę środków przeznaczonych na dofinansowanie projektów,
 - 4.2.5 poziom dofinansowania projektów ze środków EFRR,
 - 4.2.6 maksymalną kwotę dofinansowania projektu, o ile taka zostanie ustalona,
 - 4.2.7 kryteria wyboru projektów,
 - 4.2.8 termin rozstrzygnięcia konkursu,
 - 4.2.9 wzór Wniosku o dofinansowanie projektu,
 - 4.2.10 termin, miejsce i sposób składania wniosków o dofinansowanie,
 - 4.2.11 wzór umowy o dofinansowanie projektu,
 - 4.2.12 informację o środkach odwoławczych przysługujących Wnioskodawcy w ramach systemu realizacji RPO WiM.
- 4.3 Dodatkowo, ogłoszenie zostaje zamieszczone w dzienniku o zasięgu regionalnym, które zawiera co najmniej:
 - 4.3.1 rodzaj projektów podlegających dofinansowaniu,
 - 4.3.2 rodzaj podmiotów, które mogą ubiegać się o dofinansowanie,
 - 4.3.3 kwotę środków przeznaczonych na dofinansowanie projektów,
 - 4.3.4 wskazanie adresu strony internetowej, na której zamieszczono ogłoszenie o konkursie.
- 4.4 Zaakceptowane przez PZ/ZPZ ogłoszenie, przekazywane jest przez PA-UEZP do IZ celem zatwierdzenia.
- 4.5 Zaakceptowane przez IZ ogłoszenie, przekazywane jest przez PA-UEZP do PI-UEZP celem publikacji na stronie internetowej IP i IZ, tj. www.wfosigw.olsztyn.pl oraz www.rpo.warmia.mazury.pl.
- 4.6 IP w dniu ogłoszenia konkursu zamieszcza na stronie internetowej IP oraz RPO WiM, a także w dzienniku o zasięgu regionalnym informację o naborze Wniosków o dofinansowanie projektów w ramach Osi priorytetowej 6 Środowisko przyrodnicze. Ogłoszenie publikowane jest w terminie nie krótszym niż 14 dni roboczych przed rozpoczęciem naboru Wniosków.
- 4.7 IP zamieszcza również na swojej stronie internetowej Regulamin naboru i oceny wniosków o dofinansowanie projektów ze środków Regionalnego Programu Operacyjnego Warmia i Mazury na lata 2007–2013, zawierający niezbędne informacje dla Wnioskodawców do przygotowania Wniosku w ramach konkursu.

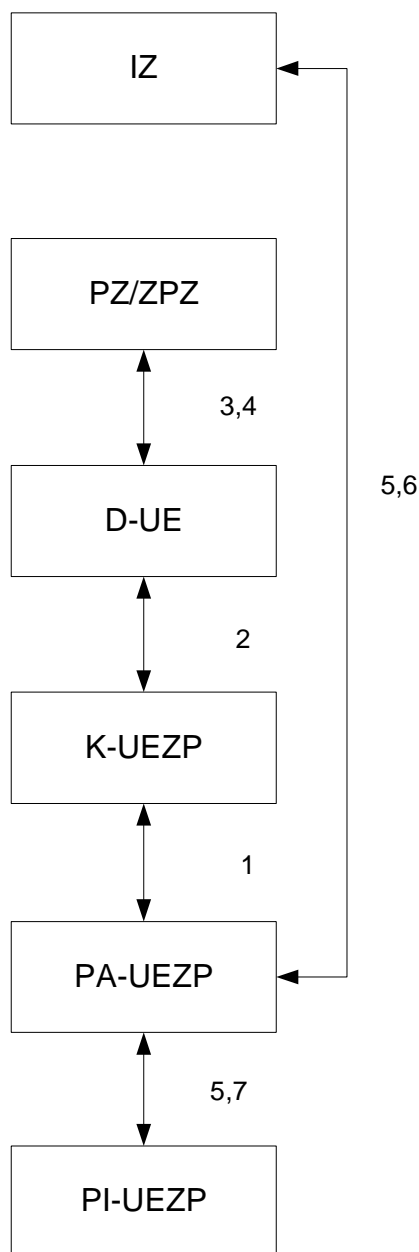


Tabela 10 Procedura przygotowania organizacji konkursów

Lp.	Osoba wykonująca czynność	Opis czynności	Maksymalny czas wykonania (dni robocze)	Dokumenty powstające w wyniku realizacji działań / Uwagi
1.	PA-UEZP	1. Opracowuje treść ogłoszenia o naborze Wniosków o dofinansowanie realizacji projektów na podstawie wzoru otrzymanego od IZ i przekazuje do zaakceptowania do K-UEZP.	co najmniej 40 dni przed przewidywanym terminem ogłoszeniem konkursu	Projekt ogłoszenia
2.	K-UEZP	1. Weryfikacja poprawności ogłoszenia. 2. W przypadku uwag przekazanie do poprawy do pracownika.	2	
3.	D-UE	1. Akceptacja poprawności ogłoszenia. 2. W przypadku uwag przekazanie do poprawy.	2	
4.	PZ/ZPZ	1. Zapoznanie się i akceptacja treści ogłoszenia.	2	Ogłoszenie
5.	PA-UEZP	1. Przekazanie zaakceptowanego ogłoszenia do IZ.	1	
6.	IZ	1. Akceptacja ogłoszenia o konkursie.		Decyzja Zarządu IZ.
7.	PA-UEZP	1. Przekazanie zaakceptowanego ogłoszenia do PI-UEZP.	1	
8.	PI-UEZP	1. Zamieszczenie na stronie internetowej IP oraz RPO WiM treści ogłoszenia o konkursie oraz w prasie regionalnej.	w terminie nie krótszym niż 14 dni roboczych przed rozpoczęciem naboru Wniosków	
9.	PI-UEZP	1. Archiwizacja egzemplarza gazety z opublikowanym materiałem	1	egzemplarz gazety



Schemat 9 Procedura przygotowania organizacji konkursów



5. Regulamin konkursu

- 5.1 Szczegółowe informacje dotyczące wniosku o dofinansowanie projektu oraz wymaganych załączników określa Regulamin naboru i oceny wniosków o dofinansowanie projektów ze środków Regionalnego Programu Operacyjnego Warmia i Mazury na lata 2007–2013, publikowany na stronie internetowej IP oraz IZ, tj. www.wfosiqw.olsztyn.pl, www.rpo.warmia.mazury.pl,
- 5.2 PA-UEZP przygotowuje projekt Regulaminu naboru i oceny wniosków o dofinansowanie projektów ze środków Regionalnego Programu Operacyjnego Warmia i Mazury na lata 2007–2013 o konsultacjach z komórkami, zaangażowanych we wdrażanie RPO WiM, a następnie przekazuje do zatwierdzenia K-UEZP oraz D-UE.



- 5.3 Regulamin naboru i oceny wniosków o dofinansowanie projektów ze środków Regionalnego Programu Operacyjnego Warmia i Mazury na lata 2007–2013 jest zatwierdzany przez Zarząd IP.
- 5.4 PA-UEZP przekazuje do IZ zatwierdzony Regulamin naboru i oceny wniosków o dofinansowanie projektów ze środków Regionalnego Programu Operacyjnego Warmia i Mazury na lata 2007–2013
- 5.5 Regulamin naboru i oceny wniosków o dofinansowanie projektów ze środków Regionalnego Programu Operacyjnego Warmia i Mazury na lata 2007–2013 jest zatwierdzany przez Zarząd IZ wraz z ogłoszeniem o konkursie, każdorazowo dla danego konkursu.

Tabela 11 Procedura przygotowania Regulaminu naboru i oceny wniosków o dofinansowanie projektu ze środków EFRR w ramach RPO WiM 2007-2013

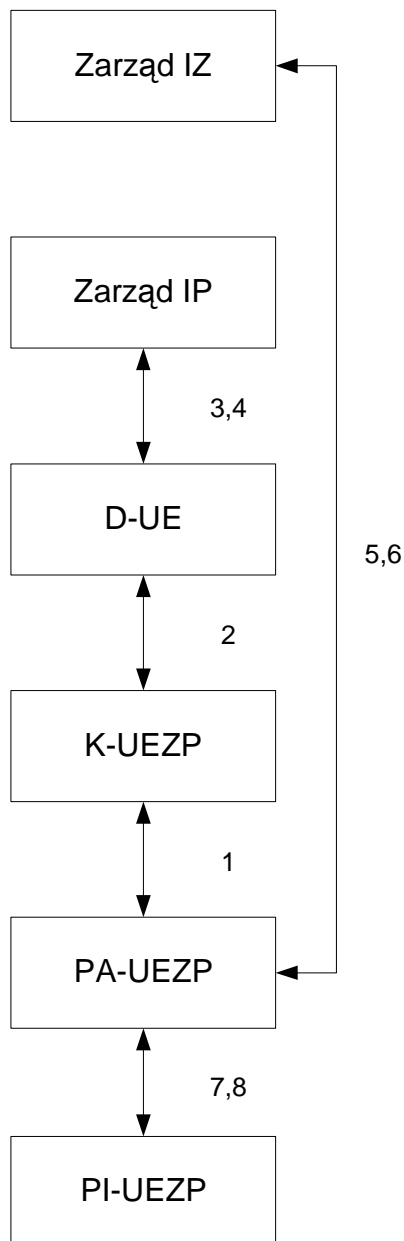
Lp.	Osoba wykonująca czynność	Opis czynności	Maksymalny Czas wykonania (dni robocze)	Dokumenty powstające w wyniku realizacji działań / Uwagi
1.	PA-UEZP	1. Opracowuje treść Regulaminu naboru i oceny wniosków o dofinansowanie projektów ze środków Regionalnego Programu Operacyjnego Warmia i Mazury na lata 2007–2013 i przekazuje do zaakceptowania do K-UEZP.	co najmniej 15 dni	Projekt Regulaminu naboru i oceny wniosków o dofinansowanie projektu ze środków Regionalnego Programu Operacyjnego Warmia i Mazury na lata 2007–2013
2.	K-UEZP	1. Weryfikacja poprawności Regulaminu naboru i oceny wniosków o dofinansowanie projektu ze środków Regionalnego Programu Operacyjnego Warmia i Mazury na lata 2007–2013. 2. W przypadku uwag przekazuje do poprawy do pracownika.	2	
3.	D-UE	1. Akceptacja poprawności Regulaminu naboru i oceny wniosków o dofinansowanie projektu ze środków Regionalnego Programu Operacyjnego Warmia i Mazury na lata 2007–2013. 2. W przypadku uwag przekazuje do poprawy do pracownika..	2	
4.	Zarząd IP	1. Zapoznanie się i akceptacja treści Regulaminu naboru i oceny wniosków o dofinansowanie projektu ze środków Regionalnego Programu Operacyjnego Warmia i Mazury na lata 2007–2013	2	Uchwała
5.	PA-UEZP	1. Przekazanie uchwały wraz z zatwierdzoną treścią Regionalnego Programu Operacyjnego Warmia i Mazury na lata 2007–2013 do IZ.	1	



Lp.	Osoba wykonująca czynność	Opis czynności	Maksymalny Czas wykonania (dni robocze)	Dokumenty powstające w wyniku realizacji działań / Uwagi
6.	Zarząd IZ	<ol style="list-style-type: none">1. Podjęcie uchwały o zatwierdzeniu Regulaminu naboru i oceny wniosków o dofinansowanie projektów ze środków Regionalnego Programu Operacyjnego Warmia i Mazury na lata 2007–20132. Przekazanie zatwierdzonych dokumentów do IP	-	Uchwała
7.	PA-UEZP	<ol style="list-style-type: none">1. Przekazanie treści Regulaminu naboru i oceny wniosków o dofinansowanie projektów ze środków Regionalnego Programu Operacyjnego Warmia i Mazury na lata 2007–2013 do PI-UEZP celem umieszczenia na stronie internetowej.	1	
8.	PI-UEZP	<ol style="list-style-type: none">1. Zamieszczenie na stronie internetowej IP treści Regulaminu naboru i oceny wniosków o dofinansowanie projektów ze środków Regionalnego Programu Operacyjnego Warmia i Mazury na lata 2007–2013.	w terminie nie krótszym niż 14 dni roboczych przed rozpoczęciem naboru Wniosków	



Schemat 10 Procedura przygotowania treści Regulaminu naboru i oceny wniosków o dofinansowanie projektu ze środków EFRR w ramach RPO WiM 2007-2013





2.1.2 Przyjmowanie i rejestracja Wniosków

1. Wniosek może być złożony osobiście, dostarczony przez posłańca, wysłany pocztą (listem poleconym) lub przesyłką kurierską.
 - 1.1 Wniosek wraz załącznikami składany jest w odpowiedzi na dany konkurs.
2. Składane Wnioski wpływają do Kancelarii IP, która rozdziela i rejestruje korespondencję, zgodnie **Tabelą 1**.
3. Za datę złożenia Wniosku uznaje się datę wpływu do IP.
4. Wniosek wraz z załącznikami należy złożyć w formie oryginału oraz zapisany na nośniku elektronicznym wraz z wymaganymi załącznikami. Wniosek w formie elektronicznej należy przesłać za pomocą Generatora Wniosków MAKS, dostępnego na stronie internetowej www.rpo.warmia.mazury.pl (zakładka Generator Wniosków),
 - 2.8 Wniosek w wersji papierowej wraz z załącznikami powinien być trwale spięty i przekazany do IP w kartonie archiwizacyjnym.
3. Wniosek przekazywany jest przez PK-AP do D-UE w następnym dniu roboczym po złożeniu.
4. D-UE przekazuje Wnioski do K-UEZR, który rozdziela je między PW-UEZR.
5. Właściwy PW-UEZR rejestruje otrzymane Wnioski w LSI, nadając mu numer, zgodnie ze wzorem: kod dokumentu, kod programu operacyjnego, nr priorytetu, nr działania, nr poddziałania – wersja dokumentu/nr wniosku/rok złożenia.
 - 5.1 PW-UEZP przygotowuje pismo informujące Wnioskodawcę o nadaniu numeru identyfikacyjnego w LSI i przekazaniu wniosku do oceny formalnej.
6. Wniosek, który wpłynie po upływie wyznaczonego terminu jest rejestrowany w LSI, natomiast nie będzie rozpatrywany i nie będzie zwracany dla Wnioskodawcy.
7. PW-UEZR przekazuje informacje o złożonych Wnioskach do PI-UEZP oraz IZ.
8. PW-UEZR zakłada teczkę aktową Wniosku o dofinansowanie projektu wraz ze spisem spraw, w której gromadzona jest dokumentacja wraz z korespondencją, dotyczącą Wniosku.

Tabela 12 Procedura przyjmowania i rejestracja wniosków

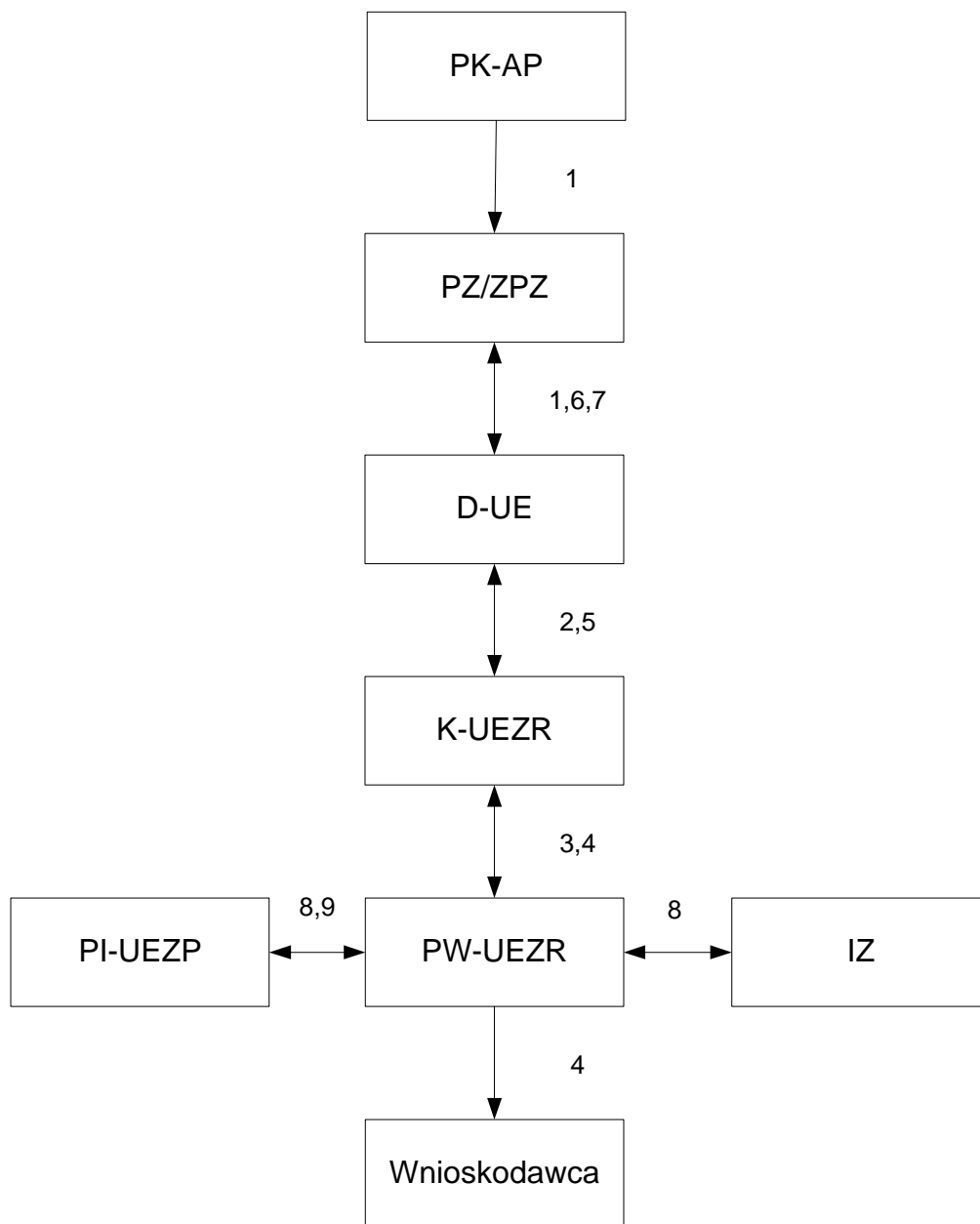
Lp.	Osoba wykonująca czynność	Opis czynności	Maksymalny czas wykonania (dni robocze)	Dokumenty powstające w wyniku realizacji działań / Uwagi
1.	PK-AP	1. Informuje codziennie D-UE o liczbie Wniosków, które zostały złożone poprzedniego dnia. 2. Przekazuje Wnioski do D-UE w następnym dniu roboczym po złożeniu.	1	Wniosek. Informacja o liczbie złożonych Wniosków.
2.	D-UE	1. Przekazanie Wniosków do K-UEZR.	1	
3.	K-UEZR	1. Rozdzielenie Wniosków między PW-UEZR, którzy rejestrują w LSI.	1	
4.	PW-UEZR	1. Wysła pismo do Wnioskodawcy w sprawie nadania numeru identyfikacyjnego i przekazania wniosku do oceny formalnej.	3	Pismo o nadaniu numeru.



Lp.	Osoba wykonująca czynność	Opis czynności	Maksymalny czas wykonania (dni robocze)	Dokumenty powstające w wyniku realizacji działań / Uwagi
5.	K-UEZR	1. Weryfikuje i parafuje przygotowane pisma dotyczące poinformowania Wnioskodawcy o nadaniu numeru identyfikacyjnego i przekazaniu wniosku do oceny formalnej	1	
6.	D-UE	1. Akceptuje pisma lub w przypadku uwag, zwraca do uzupełnienia.	1	
7.	PZ/ZPZ	1. Podpisuje pisma lub w przypadku uwag, zwraca do uzupełnienia.	1	
8.	PW-UEZP	1. Przekazuje informację o złożonych Wnioskach do PI-UEZP oraz IZ.	1	Informacja o złożonych Wnioskach.
9.	PI-UEZP	1. Umieszcza informację o złożonych Wnioskach na stronie internetowej IP oraz RPO WiM.	2	



Schemat 11 Procedura przyjmowania i rejestracja Wniosków





Rozdział 2.2 Ocena i wybór projektów

1. Ocena i wybór projektu składa się z następujących procesów:
 - 1.1 ocena formalna,
 - 1.2 ocena merytoryczna,
 - 1.3 ocena strategiczna,
 - 1.4 wybór projektów do dofinansowania przez Zarząd IP.

2.2.1 Ocena Wniosków o dofinansowanie pod względem formalnym

1. IP przeprowadza ocenę formalną Wniosku złożonego w danym konkursie oraz składanego w trybie indywidualnym, zgodnie z kryteriami formalnymi i wypełnia listę sprawdzającą oceny formalnej.
2. Ocena formalna jest oceną „0-1”, co oznacza, że niespełnienie jednego z kryterium, powoduje odrzucenie Wniosku z dalszej procedury, po uwzględnieniu możliwej do wykorzystania poprawki.
3. Ocena formalna Wniosków odbywa się zgodnie z kryteriami oceny formalnej, przyjętymi przez KM RPO WiM.
4. Weryfikacji formalnej Wniosku, PW-UEZR dokonuje w ciągu 30 dni roboczych licząc od upływu ostatniego dnia na składanie Wniosków w danym konkursie (dotyczy to naboru wniosków ogłoszonych w formie zamkniętej). W przypadku naboru ogłoszonego w formie otwartej lub wniosków składanych w trybie indywidualnym – termin liczony jest od daty złożenia wniosku o dofinansowanie projektu. Weryfikacji formalnej dokonuje zgodnie z zasadą „dwóch par oczu”.
5. W pierwszej kolejności PW-UEZR sprawdza możliwość wystąpienia pomocy publicznej.
 - 5.1 Wnioskodawcy, u których wystąpi pomoc publiczna informowani są pisemnie o kwalifikowaniu się projektu do objęcia pomocą publiczną.
 - 5.2 Okres kwalifikowalności projektu rozpoczyna się z dniem złożenia Wniosku.
 - 5.3 Ocenę pod względem wystąpienia pomocy publicznej, należy przeprowadzić w ciągu 10 dni roboczych od dnia wpływu Wniosku.
6. Weryfikacja wykluczenia z możliwości otrzymania dofinansowania z funduszy UE odbywa się o posiadaną bazę danych oraz o rejestr prowadzony przez MF.
7. Okres oceny formalnej dokonywanej przez PW-UEZR może zostać wydłużony w sytuacji pojawienia się okoliczności, powodujących niemożliwość przeprowadzenia oceny formalnej w tym czasie (np. duża ilość Wniosków, zdolność instytucji do oceny formalnej Wniosków).
 - 7.1 Decyzję o przedłużeniu terminu podejmuje Zarząd IP, a informacja zamieszczana jest na stronie internetowej www.wfosiqw.olsztyn.pl oraz www.rpo.warmia.mazury.pl
8. W przypadku błędów (np.: błędów rachunkowych prowadzących do zmiany wartości projektów, oczywistych omyłek pisarskich w treści Wniosku, zapisów Wniosku powodujących rozbieżności interpretacyjne, niewysłania wersji elektronicznej Wniosku itp.) lub braków we Wniosku (np.: wymaganego załącznika, podpisu, pieczętki, itp.) istnieje możliwość jednokrotnej poprawy Wniosku.
 - 8.1. Wnioskodawca zobligowany jest do dostarczenia uzupełnienia wniosku w ciągu 10 dni roboczych od dnia otrzymania pisma o wystąpieniu braków formalnych we Wniosku, jeśli Wnioskodawca nie dostarczy uzupełnienia w terminie wskazanym w piśmie lub nie dokona uzupełnienia wszystkich elementów Wniosku i załączników wskazanych w piśmie, Wniosek zostanie odrzucony, a procedura oceny zakończona.



- 8.2. Uzupelnienie Wniosku może nastąpić o dokumenty, które zostały wadliwie przygotowane lub stwierdzono ich brak.
- 8.3. Pismo wzywające Wnioskodawcę do uzupełnienia wniosku o dofinansowanie projektu wysyłane jest przez P-UEZR faksem i pocztą. W przypadku wysłania pisma faksem, przyjmuje się za dzień poinformowania Wnioskodawcy, dzień roboczy następujący po dniu wysłania pisma. Uzupełnienie dokumentacji musi się odbywać z poszanowaniem „zasady równego traktowania”
9. Po przeprowadzeniu oceny formalnej Wniosku, P-UEZR wysyła do Wnioskodawców pisma informujące o:
 - 9.1 spełnieniu przez Wniosek kryteriów oceny formalnej i przekazaniu go do dalszej oceny,
 - 9.1.1 Pismo zawiera przynajmniej:
 - 9.1.1.1 nr Wniosku;
 - 9.1.1.2 tytuł projektu;
 - 9.1.1.3 datę złożenia Wniosku;
 - 9.1.1.4 nazwę Wnioskodawcy;
 - 9.1.1.5 nr konkursu,
 - 9.2 lub konieczności uzupełnienia braków we Wniosku
 - 9.2.1 Pismo zawiera przynajmniej:
 - 9.2.1.1 nr Wniosku,
 - 9.2.1.2 tytuł projektu,
 - 9.2.1.3 datę złożenia Wniosku,
 - 9.2.1.4 nazwę Wnioskodawcy,
 - 9.2.1.5 nr konkursu,
 - 9.2.1.6 termin na wniesienie uzupełnienia,
 - 9.2.1.7 zakres uwag do oceny.
 - 9.3 Wykluczeniu Wniosku z dalszego postępowania, z podaniem uzasadnienia, zgodnie z procedurą odwoławczą. Wnioskodawca jest powiadamiany pisemnie o możliwości wniesienia protestu od decyzji IP.
 - 9.3.1 Pismo z informacją o wykluczeniu zawiera przynajmniej:
 - 9.3.1.1 nr Wniosku,
 - 9.3.1.2 tytuł projektu,
 - 9.3.1.3 datę złożenia wniosku,
 - 9.3.1.4 nazwę Wnioskodawcy,
 - 9.3.1.5 nr konkursu,
 - 9.3.1.6 uzasadnienie wykluczenia Wniosku z dalszego postępowania,
 - 9.3.1.7 nazwę instytucji do której należy złożyć protest,
 - 9.3.1.8 informację o sposobie wniesienia protestu,
 - 9.3.1.9 termin na wniesienie protestu.
 10. Wszelkie zmiany oraz stan oceny formalnej Wniosku, ewidencjonowany jest w LSI.



11. Wniosek, który przeszedł pozytywnie ocenę formalną:
 - 11.1 przekazywany jest do oceny merytorycznej.
 - 11.2 rejestrowany jest w LSI / KSI (SIMIK 07-13).
12. PW-UEZR przygotowuje raport z naboru i oceny formalnej Wniosków, wg wzoru znajdującego się w Aneksie II – załącznik nr 2.2.1.2.
13. IP przedkłada ww. raport IZ w terminie 14 dni od zakończenia oceny formalnej.
 - 13.1 Najpóźniej na 7 dni przed upływem tego terminu, w uzasadnionych przypadkach, IP zwróci się do IZ o przedłużenie tego terminu maksymalnie o kolejne 14 dni.
 - 13.1.1 Pismo przygotowuje P-UEZR.
14. Po zakończeniu oceny formalnej Wniosku, IP na swojej stronie internetowej udostępni opinię publiczną przynajmniej informacje dotyczące:
 - 14.1 liczby pozytywnie ocenionych pod względem formalnym Wniosków;
 - 14.2 nazwy Wnioskodawców,
 - 14.3 tytułów projektów,
 - 14.4 wartości projektów (w tym środków EFRR).
15. Wnioskodawca, którego Wniosek nie przeszedł pozytywnie oceny formalnej, w terminie 14 dni od dnia otrzymania ww. informacji może złożyć pisemny protest.
 - 15.1 Pisemny protest składa się do IP, która rozpatruje protest.
16. Po zakończeniu oceny formalnej, do oceny merytorycznej i kolejnych etapów procedury wyboru projektów, przekazywana jest ostateczna wersja Wniosku wraz z załącznikami.

Tabela 13 Procedura oceny Wniosków o dofinansowanie pod względem formalnym

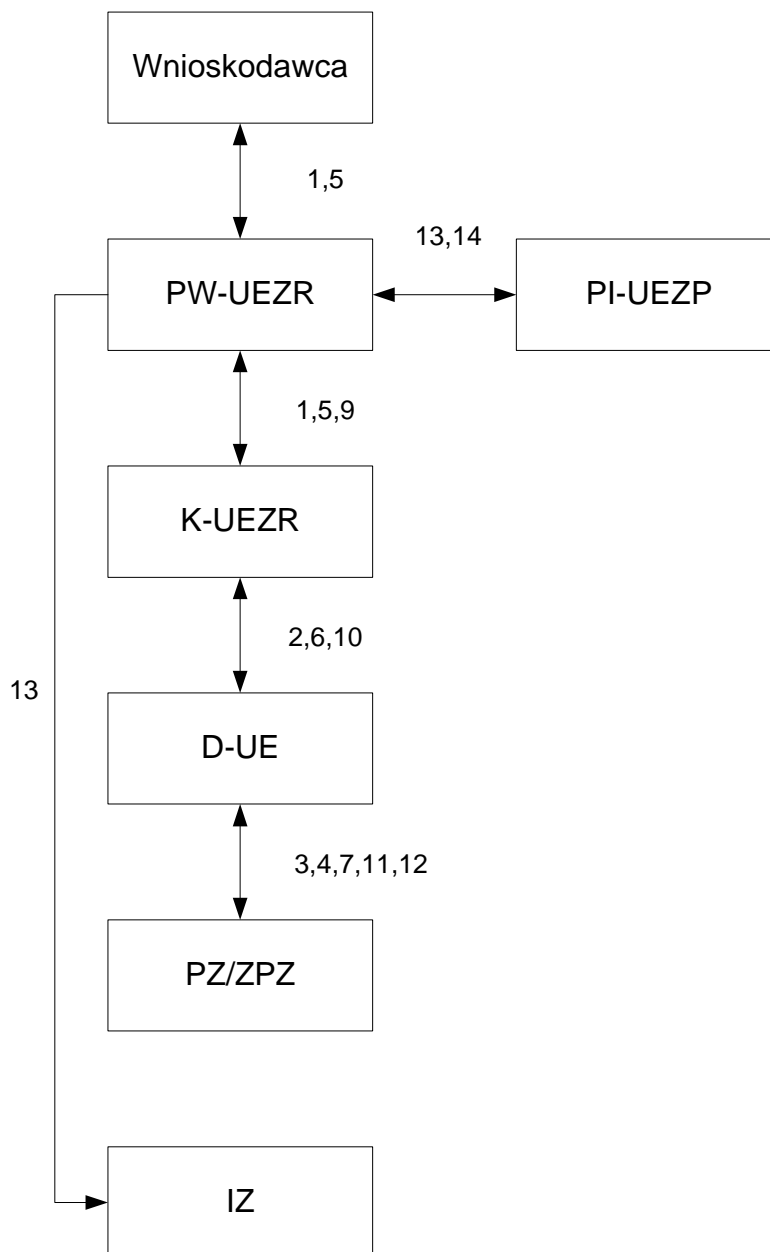
Lp.	Osoba wykonująca czynność	Opis czynności	Maksymalny czas wykonania (dni robocze)	Dokumenty powstające w wyniku realizacji działań / Uwagi
1.	P-UEZR	<ol style="list-style-type: none">1. Weryfikacja Wniosku o dofinansowanie i jego załączników. Wniosek podlega ocenie formalnej, zgodnie z listą sprawdzającą.2. Przygotowanie pisma do Wnioskodawcy informującego o:<ol style="list-style-type: none">a) spełnieniu przez Wniosek kryteriów oceny formalnej i przekazaniu go do dalszej oceny, lubb) konieczności uzupełnienia braków we Wniosku, w terminie 10 dni od daty wezwania, lubc) wykluczeniu Wniosku z dalszego postępowania, z podaniem uzasadnienia i pouczeniem o przysługującym środku odwoławczym.3. Sprawdzenie, czy wniosek podlega objęciu pomocą publiczną.	30 (w ciągu 10 dni wydawane jest poświadczenie o pomocy publicznej)	Lista sprawdzająca Pismo. Poświadczenie o pomocy publicznej.
2.	K-UEZR	<ol style="list-style-type: none">1. Weryfikuje i parafuje pismo.	1	
3.	D-UE	<ol style="list-style-type: none">1. Akceptuje pismo.	1	
4.	PZ/ZPZ	<ol style="list-style-type: none">1. Podpisuje pismo.	niezwłocznie	



Lp.	Osoba wykonująca czynność	Opis czynności	Maksymalny czas wykonania (dni robocze)	Dokumenty powstające w wyniku realizacji działań / Uwagi
5.	PW-UEZR	<ol style="list-style-type: none">1. Sprawdza, czy przesłane przez Wnioskodawcę uzupełnienie jest zgodne z wymaganiami.2. Sporządzona zostaje ostateczna wersja listy sprawdzającej.3. W przypadku nieuzupełnienia Wniosku we wskazanym terminie, przygotowuje pismo do Wnioskodawcy, informujące o wyłączeniu Wniosku z dalszego rozpatrywania.	7	Pismo.
6.	K-UEZR	<ol style="list-style-type: none">1. Weryfikuje i parafuje pismo.	1	
7.	D-UE	<ol style="list-style-type: none">1. Akceptuje pismo.	1	
8.	PZ/ZPZ	<ol style="list-style-type: none">1. Podpisuje pismo.	niezwłocznie	
9.	PW-UEZR	<ol style="list-style-type: none">1. Przygotowuje raport z naboru i oceny formalnej Wniosków i pismo przewodnie z naboru i oceny formalnej Wniosków, wg przyjętego wzoru.2. W uzasadnionych przypadkach, najpóźniej na 7 dni przed upływem terminu przekazania raportu, IP zwróci się do IZ o przedłużenie terminu maksymalnie o kolejne 14 dni.	14	Raport z naboru i oceny formalnej Wniosków / pismo.
10.	K-UEZR	<ol style="list-style-type: none">1. Weryfikuje i parafuje raport z naboru i oceny formalnej Wniosków wraz z pismem przewodnim	1	
11.	D-UE	<ol style="list-style-type: none">1. Akceptuje raport z naboru i oceny formalnej Wniosków i pismo.	1	
12.	PZ/ZPZ	<ol style="list-style-type: none">1. Podpisuje raport z naboru i oceny formalnej Wniosków i pismo.	niezwłocznie	
13.	PW-UEZR	<ol style="list-style-type: none">1. Przekazuje do IZ pismo przewodnie, raport z naboru i oceny formalnej Wniosków.2. Przekazuje do PI-UEZP informacje o wynikach oceny formalnej.	1	Raport z naboru i oceny formalnej Wniosków / pismo / Wnioski z załącznikami.
14.	PI-UEZP	<ol style="list-style-type: none">1. Zamieszcza na stronie internetowej IP wyniki z oceny formalnej Wniosków.	2	Informacja.



Schemat 12 Procedura oceny Wniosków o dofinansowanie pod względem formalnym





2.2.2 Ocena Wniosków o dofinansowanie pod względem merytorycznym i strategicznym oraz zasady wyboru Wniosków

1. IP koordynuje i przeprowadza ocenę merytoryczną Wniosków, złożonych w trybie konkursowym oraz w trybie indywidualnym, wyłonionych po pozytywnej ocenie formalnej.
2. Ocena merytoryczna Wniosków dokonywana jest przez KOP, który działa w oparciu o Regulamin KOP, w terminie do 50 dni roboczych od dnia zakończenia oceny formalnej Wniosku.
 - 2.1 Wydłużenie terminu oceny merytorycznej jest możliwe w sytuacji pojawienia się okoliczności, powodujących niemożliwość przeprowadzenia oceny w tym czasie (np. duża ilość wniosków, zdolność instytucji do oceny wniosków, bądź w przypadku zamówienia dodatkowych ekspertyz/opinii).
 - 2.2 Decyzję o przedłużeniu terminu podejmuje Zarząd IP, a informacja zamieszczana jest na stronie internetowej www.wfosiqw.olsztyn.pl oraz www.rpo.warmia.mazury.pl
3. W każdym posiedzeniu KOP może uczestniczyć obserwator z ramienia IZ. Szczegółowe zapisy dotyczące udziału obserwatora określa Regulamin KOP.
4. IP powołuje KOP, która ocenia Wnioski w oparciu o kryteria, zatwierdzone przez KM RPO WiM.
5. W ramach oceny merytorycznej dopuszcza się jednokrotne uzupełnienie dokumentacji Wniosku o dokumenty, które zostały wadliwie przygotowane lub stwierdzono ich brak.
 - 5.1 W przypadku uzupełnienia Wnioskodawca zobligowany jest do dostarczenia uzupełnionych dokumentów w ciągu 10 dni roboczych od dnia poinformowania o wystąpieniu braków / błędów merytorycznych we Wniosku o dofinansowanie realizacji projektu.
 - 5.2 Czas przewidziany dla Wnioskodawcy na uzupełnienie Wniosku liczony jest od dnia powiadomienia o wystąpieniu braków / błędów merytorycznych. Decyduje data wpływu do IP. Pismo wzywające Wnioskodawcę do uzupełnienia lub informujące o odrzuceniu Wniosku wysyłane jest faksem i pocztą. W przypadku wysłania pisma faksem, przyjmuje się za dzień poinformowania Wnioskodawcy, dzień roboczy następujący po dniu wysłania pisma. Uzupełnienie dokumentacji musi się odbywać z poszanowaniem „zasady równego traktowania”.
 - 5.3 Pismo wzywające Wnioskodawcę do uzupełnienia Wniosku, zawiera oprócz informacji dotyczącej zakresu uzupełnienia, dokładny termin i miejsce złożenia uzupełnienia.
 - 5.4 Jeżeli Wnioskodawca nie dostarczy uzupełnienia w terminie wskazanym w piśmie przez IP, Wniosek o dofinansowanie projektu zostaje odrzucony.
6. Efektem pracy KOP, jest lista wniosków po ocenie merytorycznej, zatwierdzana przez Zarząd IP w terminie 3 dni roboczych od daty jej przedstawienia.
 - 6.1 Lista wniosków po ocenie merytorycznej zawiera Wnioski uszeregowane malejąco, w zależności od uzyskanej liczby punktów.
 - 6.2 Wnioskodawca, którego Wniosek o dofinansowanie projektu nie przeszedł pozytywnej oceny merytorycznej, w terminie 14 dni kalendarzowych od dnia otrzymania w/w informacji może złożyć pisemny protest do IP, która rozpatruje protest.
 - 6.3 Pismo zawiera przynajmniej:
 - 6.3.1 nr Wniosku,
 - 6.3.2 tytuł projektu,



- 6.3.3 datę złożenia wniosku,
 - 6.3.4 nazwę Wnioskodawcy,
 - 6.3.5 nr konkursu,
 - 6.3.6 uzasadnienie wykluczenia Wniosku z dalszego postępowania,
 - 6.3.7 nazwę instytucji do której należy złożyć protest,
 - 6.3.8 informację o sposobie wniesienia protestu,
 - 6.3.9 termin na wniesienie protestu.
7. Po zakończeniu oceny merytorycznej Wniosku, IP na stronie www.wfosigw.olsztyn.pl udostępnia opinii publicznej listę wniosków po ocenie merytorycznej zawierającą:
- 7.1 liczbę pozytywnie ocenionych pod względem merytorycznym wniosków;
 - 7.2 nazwy Wnioskodawców;
 - 7.3 tytuł projektów;
 - 7.4 wartości projektów (w tym środków EFRR)
8. Lista wniosków po ocenie merytorycznej, przedkładana jest pod obrady Zarządu IP, który dokonuje oceny strategicznej Wniosków złożonych w trybie konkursowym.
9. Ocena strategiczna Wniosków złożonych w trybie konkursowym dokonywana przez Zarząd IP w terminie 10 dni roboczych od dnia zakończenia oceny merytorycznej, odbywa się zgodnie z kryteriami oceny strategicznej przyjętymi KM RPO WiM.
- 9.1 Ocenie strategicznej poddawane są Wnioski złożone w trybie konkursowym i, które przeszły pozytywnie ocenę merytoryczną i uzyskały ocenę, stanowiącą co najmniej 60% maksymalnej liczby punktów.
 - 9.2 Wniosek jest oceniany przez każdego z członków Zarządu IP obecnych na posiedzeniu Zarządu IP, przy uwzględnieniu każdego z kryterium oceny strategicznej z osobna.
 - 9.3 Dla ważności oceny strategicznej niezbędny jest udział przynajmniej 2 członków Zarządu IP.
 - 9.4 Ogólna ocena strategiczna jest średnią wszystkich ocen dokonanych przez członków Zarządu IP obecnych na posiedzeniu Zarządu IP.
 - 9.5 Na podstawie dokonanych ocen, tworzona jest lista rankingowa (po ocenie strategicznej) ze względu na kryteria strategiczne.
 - 9.6 W przypadku takiej samej liczby punktów w ocenie strategicznej o kolejności na liście rankingowej (po ocenie strategicznej), decyduje ocena merytoryczna. Gdy i w tym przypadku ocena jest identyczna, wówczas Zarząd IP głosuje kolejność projektu (większość głosów decyduje o miejscu projektu na liście).
 - 9.7 Końcowa lista rankingowa (po ocenie strategicznej) jest zatwierdzana przez Zarząd IP. Lista publikowana jest na stronie internetowej IP i zawiera:
 - 9.7.1 nazwy Wnioskodawców;
 - 9.7.2 tytuły projektów;
 - 9.7.3 liczbę punktów po ocenie strategicznej;
 - 9.7.4 wartość projektów (w tym środków EFRR).



10. Zarząd dokonuje wyboru projektów do realizacji – lista projektów do realizacji oraz listę rezerwową projektów, na podstawie uzyskanej punktacji w ocenie merytorycznej i strategicznej, zgodnie z następującym algorytmem:

$$Y = Om \times 80\% + Os \times 20\%$$

gdzie:

Y – suma punktów uzyskanych przez projekt w ocenie merytorycznej i strategicznej

Om – punkty z oceny merytorycznej

Os – punkty z oceny strategicznej

11. W przypadku, kiedy nie wszystkie Wnioski w ramach danego konkursu zostaną zakwalifikowane do dofinansowania, wówczas Zarząd IP może stworzyć listę rezerwową, z której możliwość dofinansowania będzie rozważana w momencie pojawienia się wolnych środków, np. z tytułu oszczędności poprzedzających.

11.1 O wpisaniu Wniosku na listę rezerwową informuje się Wnioskodawcę.

11.2 Funkcjonowanie listy rezerwowej Wniosków związane jest z pojawieniem się „uwolnionych środków” w ramach alokacji na dany rok przeznaczonej na dane Działanie / Poddziałanie w ramach konkursu. W tej sytuacji możliwe jest ograniczenie wykorzystania uwolnionych środków do Wniosków ze stworzonej w ramach danego Działania / Poddziałania listy rezerwowej lub ich włączenie do puli przeznaczonej na kolejny nabór Wniosków.

11.3 Lista rezerwowa i Lista projektów do realizacji mogą zostać uzupełnione o Wnioski, których protest został pozytywnie rozpatrzony przez instytucję właściwą do jego rozpatrzenia.

11.4 Umieszczenie Wniosków na liście rezerwowej Wniosków, nie daje automatycznej gwarancji na wybór Wniosku do dofinansowania przez Zarząd IP.

11.5 IP może wystąpić z zapytaniem do Wnioskodawcy, którego Wniosek znajduje się na liście rezerwowej, czy jest nadal zainteresowany otrzymaniem dofinansowania w ramach EFRR. W przypadku aprobaty, niezbędne jest dokonanie przez Wnioskodawcę aktualizacji złożonych wcześniej dokumentów.

12. PW-UEZR przekazuje zatwierdzoną listę projektów do realizacji do wiadomości do IZ oraz do PI-UEZP.

13. PI-UEZP umieszcza na stronie internetowej IP www.wfosigw.olsztyn.pl oraz www.rpo.warmia.mazury.pl, listę projektów do realizacji oraz listę rezerwową. Lista projektów do realizacji zawiera :

13.1 Liczbę wybranych do wsparcia projektów;

13.2 nazwy Beneficjentów;

13.3 tytuły projektów;

13.4 wartość projektów (w tym środków EFRR).

14. W terminie 7 dni od dnia otrzymania decyzji w sprawie zatwierdzenia listy Wniosków zakwalifikowanych i niezakwalifikowanych do udzielenia dofinansowania, PW-UEZR przesyła informację o wyniku naboru do:



14.1 Wnioskodawców, których Wnioski zostały zakwalifikowane do dofinansowania.

14.1.1 W przypadku wyboru Wniosku, pismo do Wnioskodawcy powinno zawierać również prośbę o dostarczenie niezbędnych do podpisania umowy dokumentów (np. pozwolenie na budowę, potwierdzenie posiadania środków finansowych, wskazanie formy zabezpieczenia umowy spośród wyszczególnionych opcji, wskazanie rachunku bankowego, aktualizację harmonogramu rzeczowo-finansowego), zawierające również, dokładny termin i miejsce dostarczenia niezbędnych do podpisania umowy dokumentów.

14.2 Wnioskodawców, których Wnioski nie zostały zakwalifikowane do dofinansowania wraz z podaniem przyczyn odrzucenia Wniosku, uprawnieniach do wniesienia środka odwoławczego, terminie do jego wniesienia, instytucji do której należy go wnieść wraz z podaniem okoliczności powodujących pozostawienie środka odwoławczego bez rozpatrzenia.

15. W sytuacji, gdy alokacja w ramach danego konkursu nie wystarcza na sfinansowanie wszystkich Wniosków, znajdujących się na liście Wniosków do realizacji, a w ramach alokacji po dokonaniu wyboru Wniosków przez Zarząd IP pozostaje do rozdysponowania pewna ilość środków, która nie wystarcza jednak do sfinansowania kolejnego Wniosku, wówczas Zarząd IP ma prawo podjąć decyzję o zmniejszeniu poziomu dofinansowania danego Wniosku.

16. Po każdym etapie oceny Wniosku, PW-UEZR na bieżąco aktualizuje w LSI / KSI (SIMIK 07-13) status Wniosku.

Tabela 14 Procedura oceny Wniosków o dofinansowanie pod względem merytorycznym i strategicznym oraz zasady wyboru Wniosków

Lp.	Osoba wykonująca czynność	Opis czynności	Maksymalny czas wykonania (dni robocze)	Dokumenty powstające w wyniku realizacji działań / Uwagi
1.	Zarząd IP	1. Powołanie KOP.	niezwłocznie	Uchwała Zarządu IP.
2.	PW-UEZR	1. Przygotowanie pism do członków KOP z informacją o wyznaczonym terminie posiedzenia oraz przekazanie informacji do IZ. 2. Przygotowanie dokumentów na posiedzenie KOP.	2	Pismo.
3.	KOP	1. Ocena merytoryczna Wniosków złożonych w trybie konkursowym i w trybie indywidualnym i stworzenie listy rankingowej. 2. Wezwanie do uzupełnienia Wniosku.	50 (w tym 10 dni na uzupełnienie)	
4.	PW-UEZR	1. Przygotowuje pismo dla Wnioskodawców o wynikach oceny merytorycznej Wniosku (przyjęciu, odrzuceniu lub uzupełnieniu Wniosku). 2. Przekazuje Zarządowi listę rankingową po ocenie merytorycznej. 3. Przekazuje PI-UEZP wyniki oceny merytorycznej.	2	Pismo.
5.	K-UEZR	1. Weryfikacja i parafowanie pisma.	1	
6.	D-UE	1. Akceptacja pisma.	1	
7.	PZ/ZPZ	1. Podpisanie pisma.	niezwłocznie	
8.	PI-UEZP	1. Ogłasza wyniki konkursu.	1	



Lp.	Osoba wykonująca czynność	Opis czynności	Maksymalny czas wykonania (dni robocze)	Dokumenty powstające w wyniku realizacji działań / Uwagi
9.	Zarząd IP	1. Zatwierdzenie listy rankingowej po ocenie merytorycznej. 2. Ocena strategiczna Wniosku złożonego w trybie konkursowym. 3. Zatwierdzenie listy projektów do realizacji złożonych w trybie konkursowym do realizacji, w tym w razie potrzeby listy rezerwowej.	10	Uchwała
10.	PW-UEZR	1. Przygotowuje informację (pismo) o wyniku naboru do: a) Wnioskodawców, których Wnioski zostały zakwalifikowane do dofinansowania; b) Wnioskodawców, których Wnioski nie zostały zakwalifikowane do dofinansowania wraz z podaniem przyczyn odrzucenia Wniosku. 2. Przygotowuje pismo, do IZ przekazujące listę projektów do realizacji oraz listę rezerwową.	7 dni od dnia otrzymania ww. uchwały	Informacja do Wnioskodawców.
11.	K-UEZR	1. Weryfikuje i parafuje pismo.	1	
12.	D-UE	1. Akceptuje pismo.	1	
13.	PZ/ZPZ	1. Podpisuje pismo.	niezwłocznie	
14.	PW-UEZR	1. Przekazuje wyniki konkursu do PI-UEZP, w celu ich ogłoszenia.	1	
15.	PI-UEZP	1. Ogłasza wyniki konkursu, uwzględniając projekty umieszczone na liście projektów do realizacji oraz liście rezerwowej na stronie internetowej IP oraz RPO WiM.	2	



Schemat 13 Procedura oceny Wniosków o dofinansowanie pod względem merytorycznym i strategicznym oraz zasady wyboru Wniosków

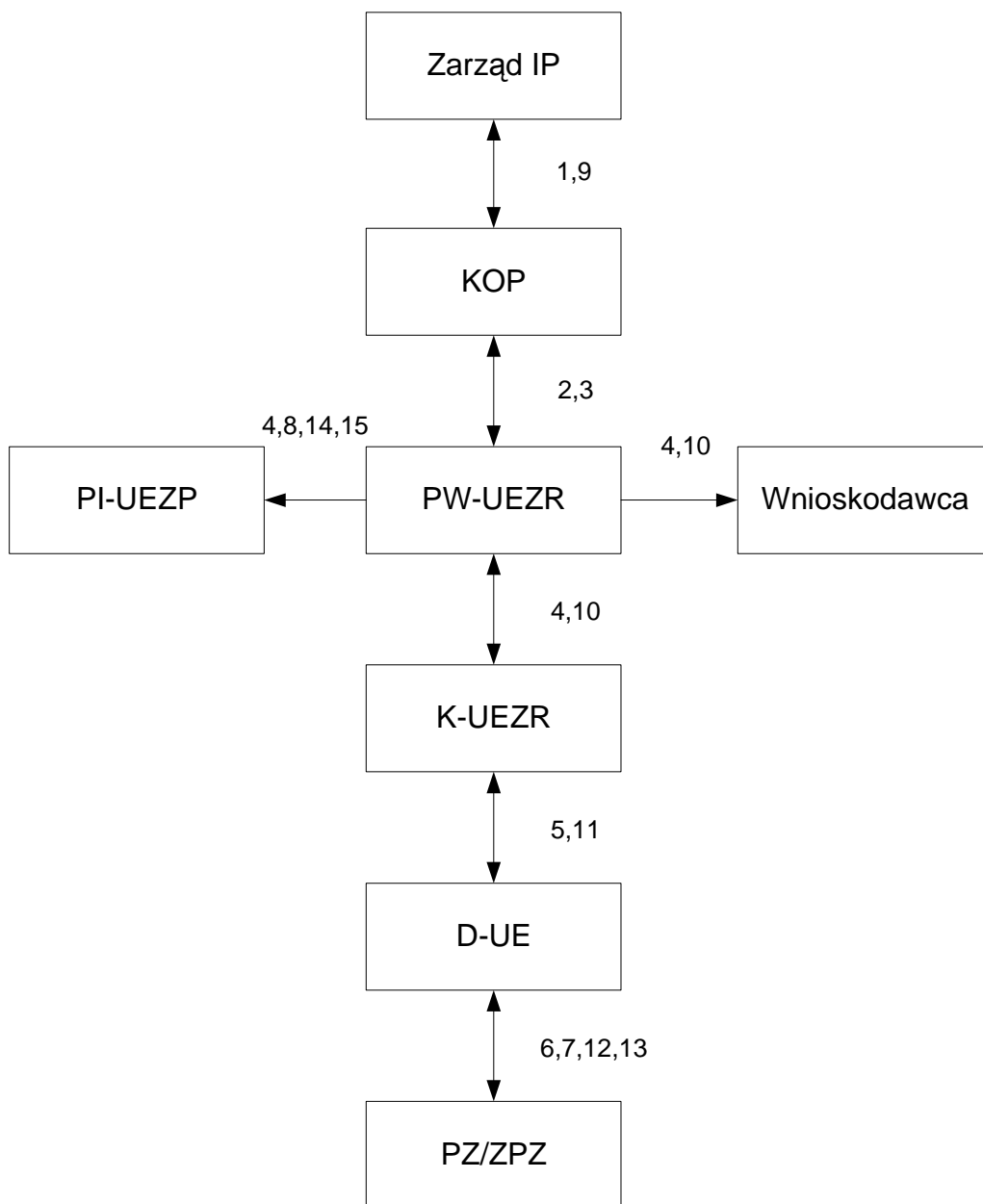


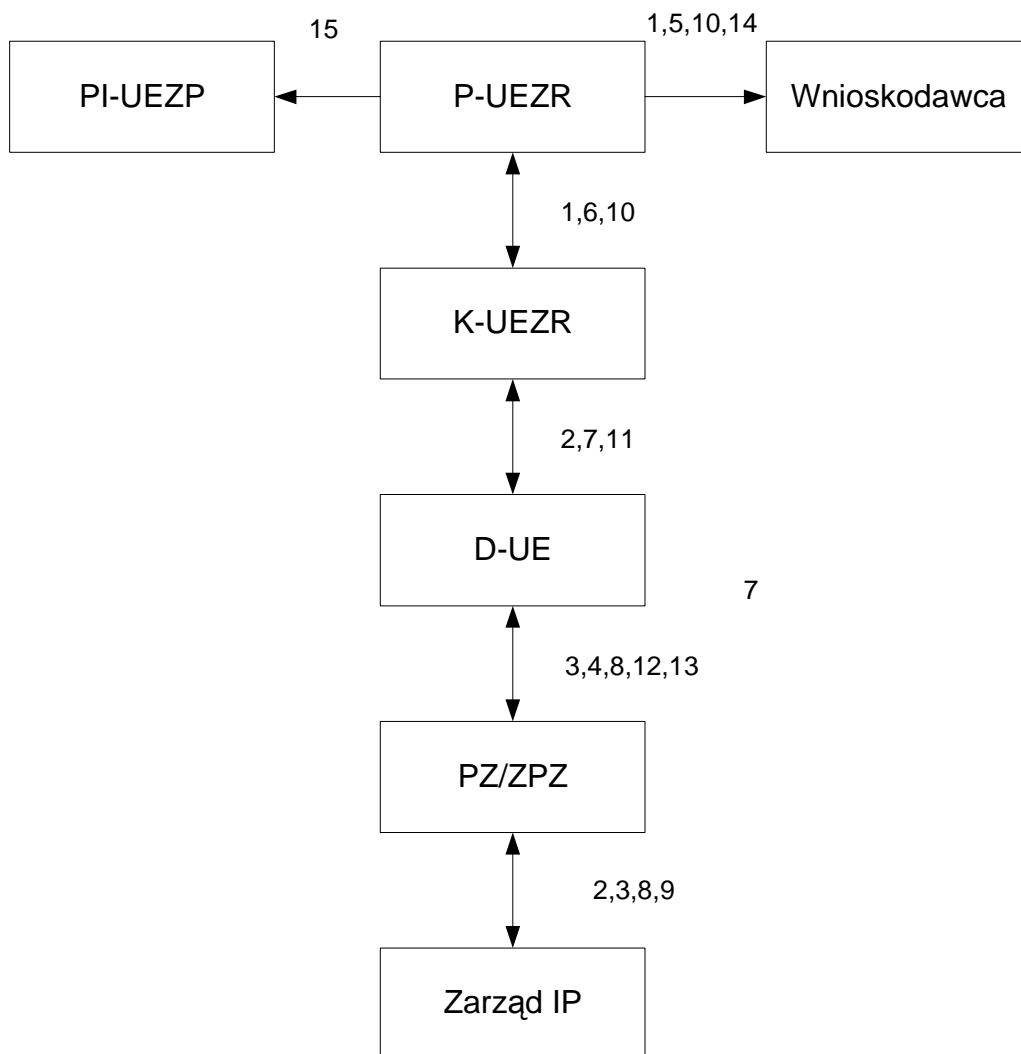


Tabela 15 Procedura przeniesienia projektu z listy rezerwowej na listę projektów do realizacji

Lp.	Osoba wykonująca czynność	Opis czynności	Maksymalny czas wykonania (dni robocze)	Dokumenty powstające w wyniku realizacji działań / Uwagi
1.	PW-UEZR	1. Przygotowanie zapytania do Wnioskodawcy, czy jest nadal zainteresowany uzyskaniem dofinansowania z EFRR, dodatkowo zapytanie zawiera informację o obowiązku aktualizacji Wniosku.	2	Pismo.
2.	K-UEZR	1. Weryfikuje i parafuje pismo.	1	
3.	D-UE	1. Akceptuje i podpisuje pismo.	1	
4.	PZ/ZPZ	1. Zatwierdza i podpisuje pismo.	niezwłocznie	
5.	Wnioskodawca	1. Przesłanie odpowiedzi, w przypadku pozytywnej – dołącza aktualizację Wniosku	14	Pismo. aktualizacja Wniosku.
6.	PW-UEZR	1. Przygotowuje projekt uchwały Zarządu IP w sprawie przeniesienia projektu z listy rezerwowej na listę projektów do realizacji.	2	Projekt uchwały Zarządu IP
7.	K-UEZR	1. Weryfikuje projekt uchwały.	1	
8.	D-UE	1. Akceptuje projekt uchwały.	1	
9.	Zarząd IP	1. Podejmuje uchwałę w sprawie aktualizacji listy projektów do realizacji.	7	Uchwała
10.	PW-UEZR	1. Przygotowuje pismo do Wnioskodawcy o zmianie statusu Wniosku.	7 dni od dnia otrzymania ww. decyzji	Informacja do Wnioskodawców.
11.	K-UEZR	1. Weryfikuje i parafuje pismo.	1	
12.	D-UE	1. Akceptuje pismo.	1	
13.	PZ/ZPZ	1. Podpisuje pismo.	niezwłocznie	
14.	PW-UEZR	1. Przekazuje informację o Aktualizacji listy projektów do realizacji do PI-UEZP.	1	
15.	PI-UEZP	1. Aktualizuje listę projektów o dofinansowanie na stronie internetowej IP oraz RPO WiM.	2	



Schemat 14 Procedura przeniesienia projektu z listy rezerwowej na listę projektu do realizacji





2.2.3 Procedury wykluczające finansowanie projektów z innych funduszy europejskich

1. Wnioskodawca załącza IP oświadczenie, o nie ubieganiu się o dofinansowanie projektu z innych PO.
2. PW-UEZR weryfikuje oświadczenie w oparciu o KSI (SIMIK 07-13)

2.2.4 Procedura odwoławcza

1. Postępowanie odwoławcze toczy się na podstawie przepisów obowiązujących w dniu ukazania się ogłoszenia o konkursie
2. Każdy Wnioskodawca, którego Wniosek został oceniony negatywnie ma możliwość wniesienia protestu do IP w ciągu 14 dni kalendarzowych od dnia otrzymania informacji.
 - 2.1 Przez negatywną ocenę projektu należy rozumieć ocenę, która uniemożliwia przekazanie wniosku do dalszej oceny. Może ona wystąpić zarówno na etapie oceny formalnej, jak i merytorycznej
 - 2.2 Negatywnej oceny projektu nie należy utożsamiać z sytuacją, w której projekt uzyskał wystarczającą ilość punktów, aby zakwalifikować się do dofinansowania, jednak nie jest to możliwe z uwagi na wyczerpanie alokacji na dany konkurs, a projekt został umieszczony na liście rezerwowej.
 - 2.3 W przypadku, gdy jedyną podstawą do niezakwalifikowania projektu do dofinansowania jest wyczerpanie alokacji, o której mowa w art. 30 a ust. 1 pkt 2 ustawy, środki odwoławcze nie przysługują. Zgodnie z art. 30 a ust. 1 ww. ustawy, umowa o dofinansowanie projektu jest zawierana zgodnie z systemem realizacji programu operacyjnego, w odniesieniu do projektu:
 - 1) który pozytywnie przeszedł wszystkie etapy jego oceny i został zakwalifikowany do dofinansowania, oraz
 - 2) którego dofinansowanie jest możliwe w ramach dostępnej alokacji na realizację poszczególnych działań i priorytetów w ramach programu operacyjnego.
 - 2.4 Przesłanki, o których mowa w punkcie 2.3. muszą być spełnione łącznie, a niezakwalifikowanie projektu do dofinansowania z uwagi na wyczerpanie alokacji, o której mowa w art. 30a ust. 1 pkt 2 ustawy, wynika wyłącznie z obiektywnych przyczyn niezależnych od IP, w związku z czym wszczęcie procedury odwoławczej jest bezcelowe, bowiem jej wynik w żadnym przypadku nie doprowadziłby do podpisania umowy o dofinansowanie projektu.
 - 2.5 Protest dla swojej ważności musi mieć formę pisemną.
 - 2.6 Wszelkie pisma i dokumenty mające zasadnicze znaczenie dla procedury odwoławczej w szczególności protest/skarga powinny być sformułowane na piśmie. Dokument przesłany faksem nie spełnia wymogu pisemności wniesienia środka odwoławczego, gdyż stanowi jedynie kopię oryginału.
3. Protest powinien zostać wniesiony na piśmie i zawierać:
 - 3.1. dane Wnioskodawcy, tożsame z danymi wskazanymi we Wniosku o dofinansowanie projektu,
 - 3.2. oznaczenie Instytucji Pośredniczącej,
 - 3.3. tytuł projektu i numer Wniosku o dofinansowanie projektu,



- 3.4. wskazanie, w jakim zakresie zdaniem Wnioskodawcy, ocena zgodności złożonego Wniosku została przeprowadzona niezgodnie z kryteriami wyboru projektów, zatwierdzonymi przez KM, wraz z wyczerpującym uzasadnieniem podniesionych zarzutów.
- 3.5. własnoręczny podpis Wnioskodawcy.
4. Wszystkie zarzuty Wnioskodawcy powinny zostać ujęte w jednym proteście. Jeżeli zdaniem Wnioskodawcy ocena została przeprowadzona niezgodnie z więcej niż jednym kryterium oceny, w proteście należy wskazać wszystkie te kryteria.
5. Nie podlega rozpatrzeniu protest, który mimo prawidłowego pouczenia w informacji/piśmie o negatywnej ocenie projektu został wniesiony:
 - 5.1. do niewłaściwej instytucji;
 - 5.2. po terminie;
 - 5.3. w sposób sprzeczny z pouczeniem.
6. IP w celu zmaksymalizowania obiektywności w trakcie rozpatrywania protestu zapewnia, brak udziału osoby (pracownika, eksperta), która na jakimkolwiek etapie dokonywała czynności związanych z określonym projektem, w tym była zaangażowana w jego ocenę.
 - 6.1. Wyłączenie dotyczy każdych związków osób z projektem zarówno o charakterze:
 - 6.1.1. podmiotowym: wynikającym z więzów pokrewieństwa, powinowactwa, czy też z kontaktów kontraktowych, podległości służbowej, itp., jak również
 - 6.1.2. przedmiotowym: wynikającym z faktu zaangażowania danej osoby w ocenę projektu na etapie konkursu lub w ramach ponownej oceny przeprowadzonej w wyniku rozpatrzenia protestu.
 - 6.2. Podstawą wyłączenia osób z rozpatrywania protestów nie jest:
 - 6.2.1. dokonywanie przez nie czynności o charakterze czysto technicznym, nie mających charakteru ocenego, a tym samym nie skutkujących wydaniem (bądź udziałem w wydaniu) określonego rozstrzygnięcia w odniesieniu do projektu,
 - 6.2.2. podpisanie rozstrzygnięcia protestu przez tę samą osobę, która uprzednio podpisała informację o negatywnej ocenie projektu, jeżeli osoba ta nie brała osobiście udziału w ocenie projektu, a następnie w weryfikacji wniesionego protestu.
7. Przy obliczaniu terminów określonych w upr należy posilkować się ogólnie przyjętymi zasadami w tym zakresie:
 - 7.1. termin oznaczony w dniach kończy się z upływem ostatniego dnia,
 - 7.2. termin y (według ustawy z dnia 18 stycznia 1951 o dniach wolnych od pracy; Dz. U. Nr 4, poz. 28 z późn. zm.), termin upływa dnia następnego;
 - 7.3. w zakresie sposobu rozumienia „dnia wolnego od pracy” należy rozumieć, że są to dni ustawowo wolne od pracy, określone w ustawie z dnia 18 stycznia 1951 o dniach wolnych od pracy (Dz. U. Nr 4, poz. 28, z późn. zm.), jak również soboty;
 - 7.4. nadanie pisma w placówce pocztowej (analogicznie przez kuriera) jest równoznaczne z jego wniesieniem. W takim przypadku decyduje data stempla pocztowego (lub dowodu nadania);
 - 7.5. za zachowanie terminu na złożenie protestu przez Wnioskodawcę uważa się dzień wpływu do IP w godzinach pracy, za wyjątkiem nadania pisma w placówce pocztowej (analogicznie przez kuriera), gdzie decyduje data stempla pocztowego (lub dowód nadania).



8. IP prowadzi rejestr protestów od dokonanej oceny Wniosków.
 - 8.1. PW-UEZR po otrzymaniu protestu przekazuje kopię protestu do PA-UEZP oraz do IZ.
 - 8.2. PA-UEZP rejestruje protest w rejestrze protestów prowadzonych w IP dla RPO WiM.
9. IP rozpatruje protest w ciągu 30 dni od dnia jego otrzymania.
10. IP w trakcie rozpatrywania protestu może zwrócić się do Wnioskodawcy z prośbą o uzupełnienie/poprawienie Wniosku.
11. Na wniosek PA-UEZP, D-UE powołuje Zespół ds. rozpatrywania protestów, z wyłączeniem osób, które były bezpośrednio zaangażowane w proces naboru i oceny wniosków oraz komórki UE odpowiedzialnej za ocenę.
 - 11.1. Zespół ds. rozpatrywania protestów składa się przynajmniej z 2 osób.
 - 11.2. Zespół ds. rozpatrywania protestów dokonuje analizy protestu, następnie sporządza notatkę i za pośrednictwem PA-UEZP przekazuje do D-UE celem akceptacji. Następnie przekazywana jest ona do Zarządu, który podejmuje decyzję o dalszym trybie postępowania.
12. Zespół ds. rozpatrywania protestów może rozpatrzyć protest:
 - 1) pozytywnie – w przypadku, jeżeli na podstawie zebranych informacji i dokumentacji uzna, że sprawdzenie zgodności złożonego Wniosku z kryteriami wyboru Wniosku, nie zostało przeprowadzone w sposób właściwy i złożony protest był zasadny;
 - 2) negatywnie – w przypadku braku przesłanek do uznania, iż sprawdzenie zgodności złożonego Wniosku z kryteriami wyboru Wniosku, zostało przeprowadzone w sposób niewłaściwy i złożony protest był niezasadny.
13. W przypadku uwzględnienia protestu, Wniosek kierowany jest do ponownej oceny na etapie, którego wynik był przedmiotem protestu.
14. PA-UEZP na podstawie informacji otrzymanych z Zespołu ds. rozpatrywania protestów, przygotowuje pismo do Wnioskodawcy, zawierające informację o wynikach procedury odwoławczej. Pismo weryfikuje i parafuje K-UEZP, akceptuje D-UE i podpisuje PZ/ZPZ.
15. W przypadku pozytywnego rozpatrzenia protestu (uwzględnienia), IP przekazuje Wnioskodawcy informację zawierającą rozstrzygnięcie wraz z jego uzasadnieniem, w którym wskazuje na czym zdaniem Zespołu ds. rozpatrywania protestów polegało niewłaściwe przeprowadzenie oceny Wniosku w zakresie objętym protestem, informacją o skierowaniu Wniosku do ponownej oceny w ramach etapu oceny, której protest dotyczył. Projekty które, po pozytywnym rozpatrzeniu protestu przejdą pomyślnie wszystkie etapy oceny, zostają umieszczone na liście projektów wybranych do dofinansowania bądź liście rezerwowej.
16. W przypadku negatywnego rozpatrzenia Protestu, IP przekazuje Wnioskodawcy pisemną informację, która zawiera:
 - 16.1. wskazanie rozstrzygnięcia i jego uzasadnienie ze wskazaniem z jakich powodów protest nie jest zasadny i w związku z tym nie może być uwzględniony;
 - 16.2. pouczenie o przysługującym Wnioskodawcy prawie do wniesienia skargi do Wojewódzkiego Sądu Administracyjnego, na zasadach określonych w art. 30c upr.
 - 16.3. pouczenie, o którym mowa w pkt.16.2 powinno zawierać oprócz ogólnej informacji o możliwości wniesienia skargi do Wojewódzkiego Sądu Administracyjnego, także wskazanie terminu, w jakim powinno to nastąpić.
17. Nieprawidłowe pouczenie o terminie, trybie i warunkach wniesienia środka odwoławczego lub jego brak, skutkować może tym, że:



- 17.1. jeżeli w jego wyniku Wnioskodawca wniesie protest z naruszeniem wymogów formalnych w tym zakresie, w takim przypadku IP stwierdziwszy błędne pouczenie stanowiące powód w/w naruszenia wymogów formalnych będzie uprawniona do rozpatrzenia wniesionego do niej środka odwoławczego, ust. 5 nie stosuje się.
- 17.2. Wnioskodawca może skorzystać z prawa wniesienia skargi do Wojewódzkiego Sądu Administracyjnego.
18. IP wraz z ogłoszeniem danego konkursu na wybór projektów może ustanowić rezerwę finansową w celu ewentualnego sfinansowania umów o dofinansowanie projektów zawartych z Wnioskodawcami, którzy pozytywnie przejdą procedurę odwoławczą, o ile projekt będący przedmiotem procedury odwoławczej zostanie wybrany do dofinansowania.
19. Treść rozstrzygnięcia IP przesyła do IZ.
20. Wnioskodawca może na piśmie wycofać protest.
 - 20.1. Wycofanie protestu powinno nastąpić do czasu wydania rozstrzygnięcia w tej sprawie przez IP.
 - 20.2. Za skuteczne wycofanie protestu uważa się otrzymanie przez IP wiadomości o wycofaniu protestu, przy jednoczesnym zachowaniu terminu określonego w ust 10.
 - 20.3. Konsekwencją skutecznego wycofania protestu będzie skutkować brakiem możliwości wniesienia skargi do Wojewódzkiego Sądu Administracyjnego
21. Procedura odwoławcza nie wstrzymuje zawierania umów o dofinansowanie projektów z Wnioskodawcami, których projekty zostały zakwalifikowane do dofinansowania.
22. Po wyczerpaniu środków odwoławczych przewidzianych w systemie realizacji RPO WiM i po otrzymaniu informacji o negatywnym wyniku rozpatrzenia protestu, Wnioskodawca może wnieść skargę do Wojewódzkiego Sądu Administracyjnego.
23. Skarga wnoszona jest przez Wnioskodawcę w terminie 14 dni od dnia otrzymania informacji o negatywnym rozpatrzeniu protestu.
24. O złożeniu skargi Wnioskodawca zobowiązany jest poinformować IP. Informacja o wniesieniu skargi umieszczana jest przez PA-UEZP w rejestrze protestów oraz przekazywana do IZ.
25. WSA może:
 - 1) uwzględnić skargę stwierdzając, że ocena projektu została przeprowadzona w sposób naruszający prawo, przekazując jednocześnie sprawę do ponownego rozpatrzenia przez IP;
 - 2) oddalić skargę w przypadku jej nieuwzględnienia;
 - 3) umorzyć postępowanie w sprawie, jeżeli z jakichkolwiek względów jest ono bezprzedmiotowe.
26. Jeżeli Wojewódzki Sąd Administracyjny uzna, że skarga jest zasadna, przekazuje sprawę do ponownego rozpatrzenia przez IP.
27. Wnioskodawca lub IP może wnieść skargę kasacyjną do Naczelnego Sądu Administracyjnego w terminie 14 dni od dnia doręczenia rozstrzygnięcia Wojewódzkiego Sądu Administracyjnego.
28. Naczelny Sąd Administracyjny rozpatruje skargę kasacyjną w terminie 30 dni od dnia jej wniesienia.
29. Jeżeli Naczelny Sąd Administracyjny uzna, że skarga jest zasadna przekazuje sprawę do ponownego rozpatrzenia przez Wojewódzki Sąd Administracyjny
30. IP przekazuje do IZ niezwłocznie po otrzymaniu rozstrzygnięcia Wojewódzkiego Sądu Administracyjnego.



31. Zakończenie postępowania sądowego w zakresie danego projektu, którego Wnioskodawca wniósł skargę do sądu administracyjnego, oznacza również zakończenie procedury odwoławczej w tym zakresie. Wnioskodawcy nie przysługują żadne dodatkowe środki odwoławcze. Dotyczy to również rozstrzygnięcia IP, wydanego w związku z przekazaniem przez sąd administracyjny sprawy do ponownego rozpatrzenia, od którego również nie przysługują żadne dodatkowe środki odwoławcze.

Tabela 16 Procedura postępowania w przypadku odwołań

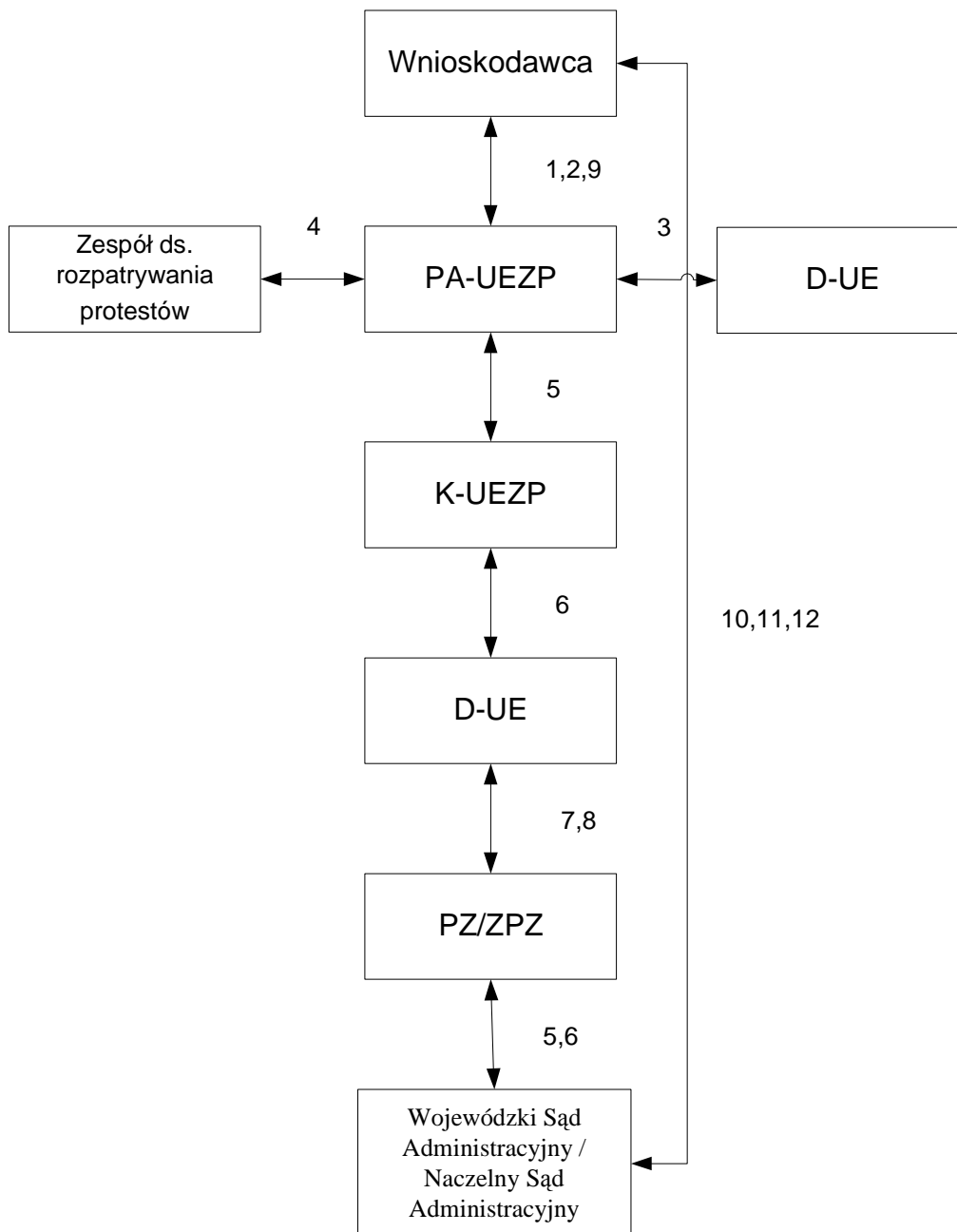
Lp.	Osoba wykonująca czynność	Opis czynności	Maksymalny czas wykonania (dni robocze)	Dokumenty powstające w wyniku realizacji działań / Uwagi
1.	Wnioskodawca	1. Wniesienie protestu od negatywnej oceny Wniosku.	14 dni od dnia otrzymania informacji o negatywnej oceny Wniosku	Protest.
2.	PA-UEZP	1. Rejestruje protest w rejestrze protestów IP	1	
3.	D-UE	1. Powołuje Zespół ds. rozpatrywania protestów, z wyłączeniem osób, które były bezpośrednio zaangażowane w proces naboru i oceny wniosków oraz komórki UE odpowiedzialnej za ocenę.	2	
4.	Zespół ds. rozpatrywania protestów	1. Analizuje protest. i przygotowuje notatkę zawierającą opinię w sprawie protestu	20	Opinia.
5.	PA-UEZP	1. Przekazuje opinię Zespołu do D-UE. 2. Przygotowuje pismo do Wnioskodawcy, zawierające informację o wynikach procedury odwoławczej. 3. Przygotowuje pismo do IZ w sprawie treści rozstrzygnięcia protestu. 4. Dokonuje wpisu w sprawie protestu we właściwym rejestrze. 5. Przygotowuje informację o przekazaniu wniosku do ponownej oceny.	2	Pismo.
6.	K-UEZP	1. Weryfikuje i parafuje pismo/informacja.	1	
7.	D-UE	1. Akceptuje pismo/informacja.	1	
8.	PZ/ZPZ	1. Podpisuje pismo/informację.	niezwłocznie	
9.	Wnioskodawca	1. Informacja o złożeniu skargi do Wojewódzkiego Sądu Administracyjnego 2. Wniesienie skargi kasacyjnej do Naczelnego Sądu Administracyjnego	14 dni od dnia otrzymania informacji o Negatywnym rozpatrzeniu protestu 14 dni od dnia doręczenia rozstrzygnięcia Wojewódzkiego Sądu Administracyjnego	



Lp.	Osoba wykonująca czynność	Opis czynności	Maksymalny czas wykonania (dni robocze)	Dokumenty powstające w wyniku realizacji działań / Uwagi
10.	PA-UEZP	<ol style="list-style-type: none">Umieszcza informację o wniesieniu skargi w rejestrze protestówWniesienie skargi kasacyjnej do Naczelnego Sądu Administracyjnego	niezwłocznie 14 dni od dnia otrzymania informacji o Negatywnym rozpatrzeniu protestu 14 dni od dnia doręczenia rozstrzygnięcia Wojewódzkiego Sądu Administracyjnego	
11.	Wojewódzki Sąd Administracyjny Naczelny Sąd Administracyjny	<ol style="list-style-type: none">Rozpatrzenie skargiPrzekazanie rozstrzygnięcia IPNaczelny Sąd Administracyjny rozpatruje skargę kasacyjnąPonowne rozpatrzenie skargi	30 dni od dnia wniesienia skargi 30 dni od dnia jej wniesienia.	
12.	PA-UEZP	<ol style="list-style-type: none">przekazuje do IZ rozstrzygnięcie Wojewódzkiego Sądu AdministracyjnegoW przypadku uwzględnienia skargi przekazuje Wniosek do ponownej oceny na etapie, którego wynik był przedmiotem protestu.	niezwłocznie	



Schemat 15 Procedura postępowania w przypadku odwołań





Rozdział 2.3 Podpisywanie umów o dofinansowanie i wnoszenie zabezpieczeń prawidłowości realizacji umowy

2.3.1 Procedura podpisywania umowy o dofinansowanie z Wnioskodawcami

1. Podstawą do zawarcia umowy o dofinansowanie pomiędzy IP a Wnioskodawcą jest prawomocna uchwała Zarządu IP.
2. Umowy zawierane są do 60 dni od dnia uchwały Zarządu IP, z uwzględnieniem pisemnego powiadomienia Wnioskodawcy o decyzji IP o przyznaniu dofinansowania.
 - 2.1 Wnioskodawca o przyznaniu dofinansowania informowany jest pisemnie w terminie 7 dni roboczych od podjęcia uchwały przez Zarząd IP.
 - 2.2 Wnioskodawca po otrzymaniu powiadomienia zobowiązany jest do dostarczenia niezbędnych dokumentów wymaganych przed podpisaniem umowy o dofinansowanie.
 - 2.3 Zarząd IP podpisuje umowę o dofinansowanie z Wnioskodawcą w terminie nie dłuższym niż 23 dni robocze od dnia wpływu do Kancelarii UE kompletu niezbędnych dokumentów do podpisania umowy. W wyjątkowej sytuacji, np. dużej ilości Wniosków wymagających weryfikacji przed podpisaniem umów, termin ten może zostać wydłużony.
3. Po dostarczeniu przez Wnioskodawcę dokumentów niezbędnych do podpisania umowy o dofinansowanie, P-UEZR w ciągu 5 dni roboczych przystępuje do sprawdzenia kompletności i poprawności formalnej dostarczonych dokumentów, zgodnie z listą sprawdzającą, która zawiera pytania w oparciu o które sprawdzana jest poprawność dokumentów przesłanych przez Beneficjenta przed podpisaniem umowy, zawartą w Aneksie II – załącznik nr 2.3.1.1
 - 3.1 W razie wątpliwości co do złożonych dokumentów, P-UEZR przeprowadza konsultacje z pozostałymi komórkami IP, zaangażowanymi we wdrażanie RPO WiM.
4. W przypadku wątpliwości bądź zastrzeżeń do dokumentów przedłożonych przez Wnioskodawcę, P-UEZR informuje Wnioskodawcę o konieczności dokonania uzupełnienia lub dokonania korekty dokumentów w wyznaczonym terminie.
 - 4.1 Każde uzupełnienie lub korekta dokumentów, przedłożonych przez Wnioskodawcę podlegają rejestracji w LSI.
 - 4.2 Uzupełniona dokumentacja weryfikowana jest przez P-UEZR w terminie 5 dni roboczych od jej wpływu do Kancelarii UE.
5. W przypadku gdy przekazana dokumentacja jest poprawna, P-UEZR w ciągu 5 dni roboczych sporządza projekt umowy.
6. Umowa o dofinansowanie sporządzana jest według wzoru określonego przez IZ.
 - 6.1 Do umowy o dofinansowanie w formie załącznika dołączony jest ostatni, aktualny Wniosek.
7. P-UEZR przygotowuje projekt umowy o dofinansowanie w dwóch jednobrzmiących egzemplarzach. P-UEZR wypełnia listę sprawdzającą do umowy, która zawiera pytania w oparciu o które dokonywana jest weryfikacja poprawności sporządzonej umowy, zgodnie ze wzorem zawartym w Aneksie II – załącznik nr 2.3.1.2
 - 7.1 Projekt umowy o dofinansowanie przekazywany jest do Radcy Prawnego celem wyrażenia opinii o projekcie umowy o dofinansowanie, który następnie parafuje, jeżeli nie budzi on zastrzeżeń formalno-prawnych.
8. P-UEZR uzgadnia z Wnioskodawcą termin i miejsce podpisania umowy o dofinansowanie.



9. Podpisanie umowy o dofinansowanie odbywa się w:
 - 9.1 w siedzibie IP,
 - 9.2 jeśli podpisanie umowy następuje bez udziału dwu stron jednocześnie
 - 9.2.1 P-UEZR po podpisaniu umowy o dofinansowanie przez Zarząd IP przesyła w ciągu 2 dni roboczych 2 egzemplarze podpisanej umowy o dofinansowanie do Wnioskodawcy z równoczesnym wyznaczeniem terminu na jej podpisanie.
 - 9.2.2 Termin ten nie może być dłuższy niż 10 dni roboczych.
 - 9.2.3 Po podpisaniu umowy o dofinansowanie, Beneficjent odsyła 1 egzemplarz umowy do IP, drugi egzemplarz dołącza do swojej dokumentacji projektu.
 - 9.2.4 P-UEZR weryfikuje złożony podpis Wnioskodawcy na umowie Weryfikacja opiera się o wzór podpisu Beneficjenta zgodnie z dokumentem tożsamości, który Beneficjent dostarcza wraz z pozostałymi załącznikami wymaganymi przed podpisaniem umowy.
10. P-UEZR w ciągu 2 dni roboczych od dnia otrzymania podpisanego egzemplarza umowy rejestruje zawarte umowy o dofinansowanie w LSI / KSI (SIMIK 07-13) oraz
 - 10.1 przygotowuje informację o zawartej umowie dla PI-UEZP, celem jej umieszczenia na stronie internetowej,
 - 10.2 w przypadku, gdy wystąpiła pomoc de minimis, przygotowuje zaświadczenie dla Beneficjenta o udzielonej pomocy de minimis.
 - 10.3 Podpisaną przez obie strony umowę o dofinansowanie, P-UEZR rejestruje w rejestrze umów danego roku, poprzez nadanie jej właściwego numeru.
 - 10.4 Po zarejestrowaniu umowy o dofinansowanie, IP uzupełnia istniejącą informację na temat przyznanego dofinansowania na swojej stronie internetowej www.wfosigw.olsztyn.pl oraz www.rpo.warmia.mazury.pl Informacja zawiera m.in.:
 - 10.4.1 nazwę Beneficjenta,
 - 10.4.2 tytuł Projektu,
 - 10.4.3 datę zawarcia umowy o dofinansowanie,
 - 10.4.4 wartość przyznanego dofinansowania.

2.3.2 Procedura zawierania aneksu do umowy o dofinansowanie

1. Proces postępowania w sprawie z zawierania aneksu do umowy o dofinansowania, rozpoczyna się w dniu złożenia wniosku przez Beneficjenta o dokonanie zmian w umowie lub w dniu podjęcia Uchwały przez Zarząd IP o konieczności aneksowania umowy o dofinansowanie na wniosek D-UE.
2. Zmiany w umowie wprowadzane są w formie aneksu do umowy.
 - 2.1 Zakres zmian możliwych do dokonania określa umowa o dofinansowanie projektu.
 - 2.2 Zmiany w umowie o dofinansowanie projektu wymagają formy pisemnej pod rygorem nieważności
3. Zarząd podpisuje aneks do umowy o dofinansowanie projektu z Beneficjentem w terminie nie dłuższym niż 23 dni robocze od dnia wpływu do Kancelarii UE kompletu dokumentów niezbędnych do podpisania aneksu. W wyjątkowej sytuacji np. dużej ilości wniosków o aneks wymagających weryfikacji, termin ten może zostać wydłużony po uprzednim zawiadomieniu Beneficjenta, np. e-maila.



4. Beneficjent składa do IP dokumenty w sprawie zawarcia aneksu do umowy o dofinansowanie. PK-AP rejestruje dokumenty zgodnie z procedurą wskazaną w **Tabeli 1**.
5. Wniosek o zmianę umowy weryfikowany jest pod względem poprawności i kompletności w ciągu 5 dni roboczych przez P-UEZR.
6. Zmiany warunków umowy o dofinansowanie projektu, w której zabezpieczenie spłaty zwrotu dotacji, stanowi gwarancja bankowa, ubezpieczeniowa lub poręczenie, wymaga zgody podmiotu, który udzielił tego zabezpieczenia.
7. W przypadku, gdy aneks do umowy o dofinansowanie, spowoduje zmianę wartości udzielonej pomocy publicznej, następuje ponowne ustalenie maksymalnej intensywności pomocy publicznej, dokonywane przez PA-UEZP.
8. W przypadku wątpliwości bądź zastrzeżeń do dokumentów przedłożonych przez Beneficjenta, P-UEZR w ciągu 5 dni roboczych informuje Beneficjenta pocztą elektroniczną o konieczności dokonania uzupełnienia lub korekty dokumentów w wyznaczonym terminie.
 - 8.1 Każde uzupełnienie lub korekta dokumentów, przedłożonych przez Beneficjenta podlegają rejestracji w LSI.
 - 8.2 Uzupełniona dokumentacja weryfikowana jest przez P-UEZR w porozumieniu z pozostałymi komórkami zaangażowanymi we wdrażanie RPO WiM, w terminie 2 dni roboczych od daty jej wpływu do sekretariatu IP.
9. Zarząd IP podejmuje uchwałę o:
 - 9.1 podpisaniu aneksu do umowy o dofinansowanie,
 - 9.2 odmowie podpisania aneksu do umowy o dofinansowanie,
10. P-UEZR informuje Beneficjenta o decyzji Zarządu IP.
11. P-UEZR przygotowuje projekt aneksu do umowy o dofinansowanie w dwóch jednobrzmiących egzemplarzach lub pismo informujące Beneficjenta o podjętej uchwale Zarządu IP.
 - 11.1 Projekt aneksu do umowy o dofinansowanie przekazywany jest do Radcy Prawnego celem wyrażenia opinii o projekcie aneksu umowy o dofinansowanie, który następnie parafuje, jeżeli nie budzi on zastrzeżeń formalno-prawnych.
12. P-UEZR uzgadnia z Beneficjentem termin i miejsce podpisania aneksu.
13. Podpisanie aneksu do umowy o dofinansowanie odbywa się w:
 - 13.1 w siedzibie IP,
 - 13.2 poza siedzibą IP
 - 13.2.1 P-UEZR po podpisaniu umowy o dofinansowanie przez Zarząd IP przesyła 2 egzemplarze podpisanego aneksu do umowy o dofinansowanie do Wnioskodawcy z równoczesnym wyznaczeniem terminu na jego podpisanie.
 - 13.2.2 Termin ten nie może być dłuższy niż 10 dni roboczych.
 - 13.2.3 Po podpisaniu aneksu do umowy o dofinansowanie, Beneficjent odsyła 1 egzemplarz aneksu do umowy do IP.
 - 13.2.4 P-UEZR weryfikuje złożony podpis Wnioskodawcy na aneksie do umowy o dofinansowanie. Weryfikacja opiera się o wzór podpisu Beneficjenta zgodnie z podpisem złożonym na umowie / dokumentem tożsamości.



14. P-UEZR w ciągu 2 dni roboczych od dnia otrzymania podpisanego egzemplarza aneksu do umowy o dofinansowanie rejestruje zawarte aneksy do umowy o dofinansowanie w LSI / KSI (SIMIK 07-13).
 - 14.1 Podpisany przez obie strony aneks do umowy o dofinansowanie, P-UEZR rejestruje w rejestrze umów danego roku, poprzez nadanie mu właściwego numeru.
15. W przypadku podjęcia przez Zarząd IP uchwały o odmowie akceptacji zmian w umowie, P-UEZR, przygotowuje projekt pisma odmawiającego i wraz z parafą K-UEZR przedkłada do akceptacji D-UE oraz podpisu PZ/ZPZ.

2.3.3 Wnoszenie zabezpieczeń prawidłowości realizacji umowy

1. W celu uzyskania dofinansowania, Wnioskodawca zobowiązany jest do wniesienia zabezpieczenia prawidłowej realizacji umowy o dofinansowanie, zgodnie z *Wytycznymi IZ dotyczącymi prawnych zabezpieczeń w ramach RPO WiM*.
2. Wartość zabezpieczenia prawidłowej realizacji umowy o dofinansowanie nie może być niższa od kwoty przyznanego dofinansowania.
3. Zabezpieczenie prawidłowej realizacji umowy o dofinansowanie ustanawia się na okres 5 lat od dnia zakończenia projektu lub 3 lata w przypadku małych i średnich przedsiębiorstw.
4. Wybór formy zabezpieczenia dokonuje Wnioskodawca w oparciu o Wytyczne IZ dotyczące prawnych zabezpieczeń w ramach RPO WiM.
 - 4.1 Ustanawianie zabezpieczenia każdorazowo będzie przedmiotem ustaleń IP z Wnioskodawcą. Decyzja w tej sprawie będzie uwarunkowana indywidualnym charakterem projektu oraz możliwościami finansowymi Wnioskodawcy.
 - 4.2 Wybór zabezpieczenia następuje przed podpisaniem umowy o dofinansowanie.
 - 4.1.2 w przypadku projektów, w których dofinansowanie przekazywane przekazywana jest w formie zaliczki, formy zabezpieczeń realizacji umowy ustanawiane są zgodnie z przepisami Rozporządzenia Ministra Rozwoju Regionalnego z dnia 18 grudnia 2009r. w sprawie warunków i trybu udzielania i rozliczania zaliczek oraz zakresu i terminów składania wniosków o płatność w ramach programów finansowanych z udziałem środków europejskich oraz w oparciu o katalog form zabezpieczeń określony w umowie o dofinansowanie; w przypadku dokonania przez Beneficjenta cesji praw z umowy dotacji na bank kredytujący (jako zabezpieczenie uzyskanego kredytu), nie jest możliwe korzystanie z zaliczki,
 - 4.1.3 wstępnego wyboru formy zabezpieczenia/ń należytego wykonania umowy Beneficjent dokonuje w Deklaracji wyboru zabezpieczenia, stanowiącej załącznik wymagany przed podpisaniem umowy zgodnie z Instrukcją wypełniania załączników, która jest jednocześnie załącznikiem nr 1 do Wytycznych IZ dotyczących prawnych zabezpieczeń w ramach RPO WiM,
 - 4.1.4 w szczególnie uzasadnionych przypadkach IP może nałożyć na Beneficjenta obowiązek zwiększenia wysokości zabezpieczenia i/lub przedstawienia alternatywnej formy zabezpieczenia przyszłej wiarygodności Województwa Warmińsko-Mazurskiego z tytułu podpisanej z Beneficjentem umowy,



- 4.1.5 w przypadku podjęcia uzasadnionych wątpliwości co do wysokości i/lub formy przyjętego zabezpieczenia należytego wykonania zobowiązań wynikających z umowy o dofinansowanie projektu, IP jest uprawniona do żądania zmiany lub ustanowienia dodatkowego zabezpieczenia, zaś Beneficjent zobowiązany jest to żądanie spełnić pod rygorem rozwiązania umowy o dofinansowanie projektu bez wypowiedzenia,
- 4.1.6 zabezpieczenie ustanawia się na okres 5 lat, a w przypadku MŚP 3 lat, od dnia finansowego zakończenia realizacji projektu; w przypadku prawidłowego wypełnienia przez Beneficjenta wszelkich zobowiązań określonych w umowie o dofinansowanie projektu, IZ na pisemny wniosek Beneficjenta, zwróci Beneficjentowi ustanowione zabezpieczenie po upływie 5 lat (3 lat w przypadku MŚP) od dnia zakończenia finansowego realizacji projektu; Beneficjent zobowiązany jest do odebrania dokumentu stanowiącego dowód ustanowienia i wniesienia zabezpieczenia w terminie 21 dni od daty określonej w § 11 ust. 9 umowy o dofinansowanie, w przeciwnym wypadku ww. dokument jest niszczone zgodnie z obowiązującym prawem przez IP.
- 4.2 Wniesienie prawidłowo ustanowionego zabezpieczenia nie dotyczy jednostek sektora finansów publicznych w rozumieniu ustawy o finansach publicznych. W przypadku Beneficjentów będących jednostkami sektora finansów publicznych (w tym Samorządu WWM) albo fundacji, której jedynym fundatorem jest Skarb Państwa, a także do Banku Gospodarstwa Krajowego przepisów dotyczących ustanawiania zabezpieczeń nie stosuje się. Ustanowienie/ wniesienie dokumentów potwierdzających prawidłowe ustanowienie zabezpieczenia jest przesłanką warunkującą możliwość przekazania Beneficjentowi środków z dofinansowania w ramach realizowanego przez niego projektu.
- 5 IP wyznacza termin na wniesienie przez Wnioskodawcę zabezpieczenia prawidłowej realizacji umowy o dofinansowanie, który nie może być dłuższy niż 80 dni od dnia podpisania umowy o dofinansowanie.
- 6 Ustanowione przez Beneficjenta zabezpieczenie/wniesienie dokumentów potwierdzających ustanowienie zabezpieczenia należytego wykonania umowy podlega weryfikacji IP (z uwzględnieniem weryfikacji Radcy Prawnego); Pracownicy UEZR/UEZM weryfikują ustanowione zabezpieczenie / dokumenty potwierdzające ustanowienie zabezpieczenia należytego wykonania umowy pod kątem min. przyznanej kwoty dofinansowania, wyboru formy zabezpieczenia z uwzględnieniem sposobu dokonywania płatności (zaliczka czy refundacja) oraz efektywności zaproponowanego zabezpieczenia; natomiast Radca Prawny weryfikuje ustanowione zabezpieczenie/dokumenty potwierdzające ustanowienie zabezpieczenia należytego wykonania umowy pod względem formy prawnej Beneficjenta oraz jego reprezentacji; przed ustanowieniem hipoteki Beneficjent zobowiązany jest przedstawić aktualny operat szacunkowy określający wartość rynkową nieruchomości (sporządzony przez osobę dysponującą odpowiednimi uprawnieniami) oraz aktualny odpis z księgi wieczystej prowadzonej dla nieruchomości, na której hipoteka ma być ustanowiona; hipoteka może stanowić zabezpieczenie prawidłowej realizacji umowy tylko w wypadku gdy daje ona Województwu Warmińsko-Mazurskiemu pierwszeństwo umożliwiające zaspokojenie wierzytelności; zaś nieruchomość wolna jest od innych obciążeń i ograniczeń ujawnionych w dziale III Księgi wieczystej. Jeżeli w chwili wnoszenia zabezpieczenia nieruchomość jest obciążona hipotekami ustanowionymi na rzecz innych wierzycieli, IP może wyrazić zgodę na ustanowienie hipoteki jeżeli wartość nieruchomości po pomniejszeniu o istniejące zobowiązania zabezpiecza należyte wykonanie zobowiązań wynikających z Umowy, zaś w przypadku innych obciążeń i ograniczeń IP każdorazowo ustala ich wpływ na możliwość zaspokojenia.
- 7 IP prowadzi rejestr zabezpieczeń prawidłowej realizacji umowy o dofinansowanie, zgodnie z załącznikiem nr 2.3.3, w którym Wnioskodawca czytelnym podpisem potwierdza wniesienie zabezpieczenia prawidłowej realizacji umowy o dofinansowanie.



7.1 Wniesione przez Wnioskodawcę zabezpieczenie prawidłowej realizacji umowy o dofinansowanie podlega formalno-prawnej weryfikacji przez Radcę Prawnego (w ciągu 7 dni roboczych).

8 Wystawianie zaświadczeń o udzielonej pomocy *de minimis*:

8.1 W przypadku udzielenia pomocy publicznej w formie pomocy *de minimis*, w dniu podpisania umowy o dofinansowanie projektu, P-UEZR przygotowuje w dwóch egzemplarzach zaświadczenie o pomocy *de minimis*, zgodnie z załącznikiem nr 2.3.3.3

8.2 Zaświadczenie o pomocy *de minimis* po weryfikacji i parafowaniu przez K-UEZR przekazywane jest niezwłocznie do akceptacji D-UE

8.3 Po weryfikacji poprawności sporządzonych zaświadczeń o pomocy *de minimis* i akceptacji przez D-UE zaświadczenia przekazywane są niezwłocznie do podpisu PZ/ZPZ

8.4 Podpisane zaświadczenia o pomocy *de minimis* przekazywane są niezwłocznie:

8.4.2 jeden egzemplarz Beneficjentowi osobiście lub pocztą za zwrotnym potwierdzeniem odbioru,

8.4.3 drugi egzemplarz dołączany jest do dokumentacji Wniosku.

Tabela 17 Procedura przygotowywania umów/aneksów do umów, podpisywania umów/aneksów do umów oraz rejestracji umów/ aneksów do umów oraz wnoszenia zabezpieczeń prawidłowości realizacji umowy/wystawienie zaświadczeń o udzieleniu pomocy *de minimis*

Lp.	Osoba wykonująca czynność	Opis czynności	Maksymalny czas wykonania (dni robocze)	Dokumenty powstające w wyniku realizacji działań / Uwagi
1.	P-UEZR	1. Zawiadamia Beneficjenta, o podjętej decyzji Zarządu IP w zakresie dofinansowania oraz o dostarczeniu dokumentów wymaganych przed podpisaniem umowy o dofinansowanie.	1	Pismo.
2.	K-UEZR	1. Weryfikuje i parafuje pismo.	1	
3.	D-UE	1. Akceptuje i podpisuje pismo.	1	
4.	PZ/ZPZ	1. Podpisuje pismo.	niezwłocznie	
5.	Wnioskodawca / Beneficjent	1. Przekazanie dokumentów niezbędnych do zawarcia umowy o dofinansowanie. 2. Składa wniosek o aneksowanie umowy o dofinansowanie.	niezwłocznie	Niezbędne dokumenty. Wniosek o aneksowanie umowy o dofinansowanie.
6.	P-UEZR	1. Sprawdza pod względem kompletności i poprawności formalnej przekazane dokumenty/wniosek. 2. W razie wątpliwości co do złożonych dokumentów, przeprowadza konsultacje z pozostałymi komórkami IP zaangażowanymi we wdrażanie RPO WiM. 3. W przypadku konieczności uzupełnienia lub dokonania korekty dokumentów/wniosku informuje Wnioskodawcę o konieczności uzupełnienia dokumentacji.	5	Lista sprawdzająca. e-mail.
7.	K-UEZR	1. Weryfikuje i parafuje pismo.	1	
8.	Wnioskodawca	1. Uzupełnienie dokumentacji/wniosku.	10	



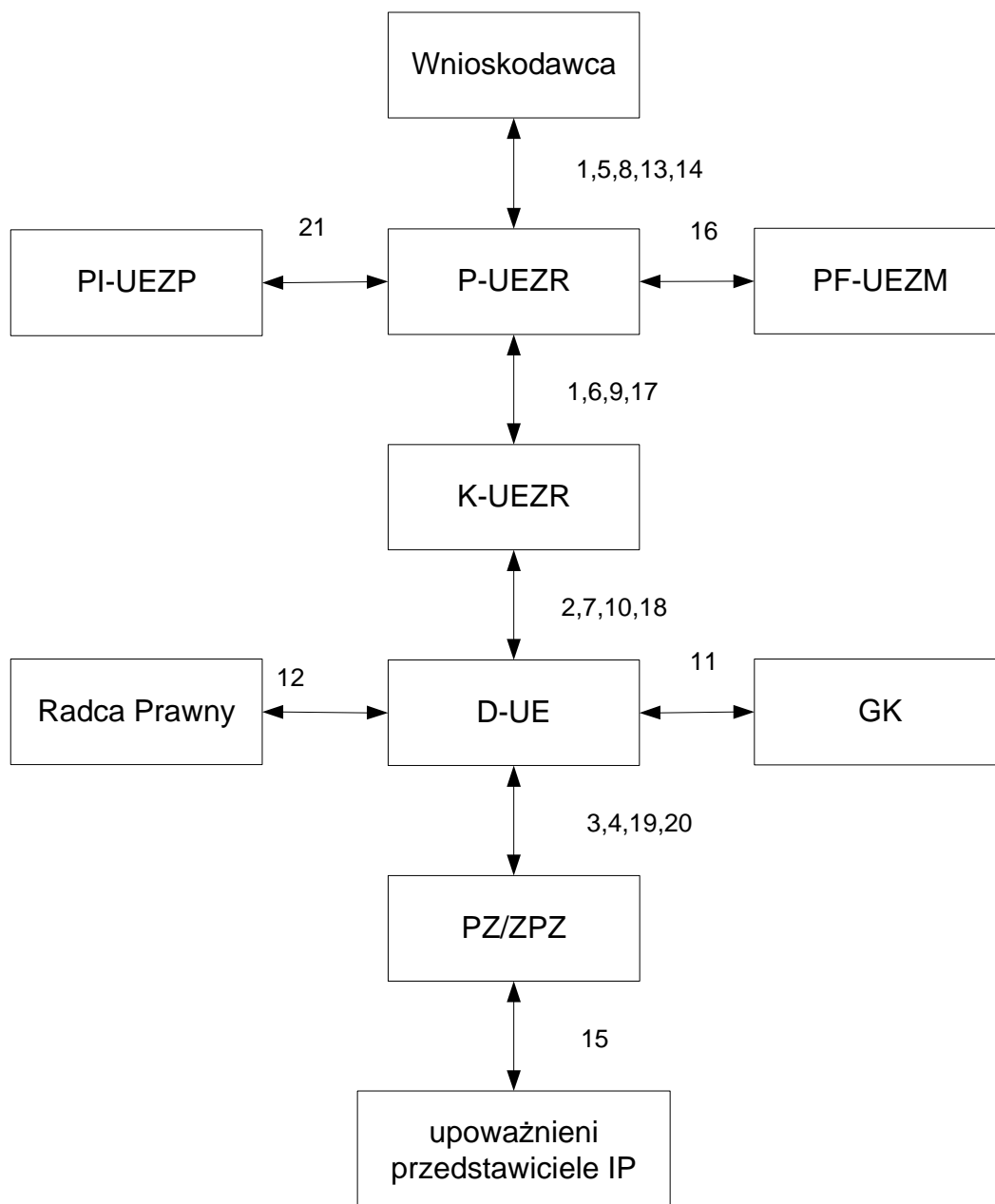
Lp.	Osoba wykonująca czynność	Opis czynności	Maksymalny czas wykonania (dni robocze)	Dokumenty powstające w wyniku realizacji działań / Uwagi
9.	P-UEZR	<ol style="list-style-type: none">1. Sprawdza dokumenty/wnioski o aneksowanie pod względem kompletności i poprawności formalnej.2. Przygotowuje projekt umowy o dofinansowanie/aneksu umowy o dofinansowanie w dwóch jednobrzmiących egzemplarzach i parafuje jeden.	5	Projekt umowy o dofinansowanie / aneksu umowy o dofinansowanie. Lista sprawdzająca do umowy.
10.	K-UEZR	<ol style="list-style-type: none">1. Weryfikuje i parafuje ten sam egzemplarz projektu umowy/aneksu.	1	
11.	D-UE / GK	<ol style="list-style-type: none">1. Oceniają i akceptują dokumenty związane z ustanowieniem zabezpieczeń oraz zapisy umowy/aneksu dotyczące zabezpieczeń i w przypadku ich przyjęcia, parafują umowę/aneks.2. W razie potrzeby, mogą wystąpić do Radcy Prawnego o opinię.	2	
12.	Radca Prawny	<ol style="list-style-type: none">1. Wyraża opinię o projekcie i w przypadku jego akceptacji, parafuje projekt.	niezwłocznie	
13.	P-UEZR	<ol style="list-style-type: none">1. Ustala termin i miejsce podpisania umowy/aneksu z Wnioskodawcą/Beneficjentem.	1	do wyboru: tel./mail/fax
14.	Wnioskodawca /Beneficjent	<ol style="list-style-type: none">1. Podpisuje umowę/aneks wraz z harmonogramem rzeczowo-finansowym i innymi załącznikami.2. Wnosi zabezpieczenie umowy/aneksu.	w wyznaczonym terminie	
15.	przedstawiciele IP, zgodnie z zasadami reprezentacji	<ol style="list-style-type: none">1. Podpisuje umowę/aneks wraz z harmonogramem rzeczowo-finansowym i innymi załącznikami.	niezwłocznie	Umowa.
16.	PF-UEZM	<ol style="list-style-type: none">1. PF-UEZM prowadzi rejestr zabezpieczeń, w którym Beneficjent czytelnym podpisem potwierdza wniesienie zabezpieczenia.2. Przekazuje do depozytu w FK protokołem zdawczo-odbiorczym sporządzonym w dwóch jednobrzmiących egzemplarzach, po jednym dla każdej ze stron.	1	
17.	P-UEZR	<ol style="list-style-type: none">1. Podpisaną umowę/aneks rejestruje w LSI / KSI (SIMIK 07-13) w rejestrze umów danego roku, poprzez nadanie mu numeru.2. W przypadku nie podpisania umowy w ciągu 60 dni od dnia pisemnego powiadomienia Wnioskodawcę o podjęciu uchwały, informuje o tym Zarząd IP, proponując sposób dalszego postępowania.3. W przypadku wystąpienia pomocy de minimis wystawia zaświadczenie o udzielonej pomocy de minimis.	2	Zaświadczenie o udzielonej pomocy de minimis
18.	K-UEZR	<ol style="list-style-type: none">1. W przypadku wystąpienia pomocy de minimis weryfikuje i parafuje zaświadczenie o udzielonej pomocy de minimis	1	



Lp.	Osoba wykonująca czynność	Opis czynności	Maksymalny czas wykonania (dni robocze)	Dokumenty powstające w wyniku realizacji działań / Uwagi
19.	D-UE	1. W przypadku wystąpienia pomocy de minimis akceptuje parafuje zaświadczenie o udzielonej pomocy de minimis	1	
20.	PZ/ZPZ	1. W przypadku wystąpienia pomocy de minimis podpisuje zaświadczenie o udzielonej pomocy de minimis.	niezwłocznie	
21.	PI-UEZP	1. Zamieszcza na stronie internetowej www.wfosigw.olsztyn.pl informację nt. nazwy beneficjenta, tytuł projektu, datę zawarcia umowy o dofinansowanie, wartość przyznane czego otrzymaną od P-UEZR.	niezwłocznie	



Schemat 16 Procedura przygotowywania umów/aneksów do umów, podpisywania umów/aneksów do umów oraz rejestracji umów/ aneksów do umów oraz wnoszenia zabezpieczeń prawidłowości realizacji umowy/ wystawiania zaświadczeń o udzielonej pomocy de minimis





Rozdział 2.4 Monitorowanie przygotowania i ocena projektów umieszczonych w IWP

2.4.1 Przekazanie IWP przez IZ i wyznaczenie Koordynatorów

1. IZ przekazuje IP informację o zatwierdzeniu IWP, wraz z listą projektów, dla których właściwa jest IP.
2. W terminie 5 dni od otrzymania informacji, D-UE na wniosek K-UEZR, wyznacza Koordynatorów poszczególnych projektów.

2.4.2 Poinformowanie Wnioskodawców o przyjęciu IWP

1. Po otrzymaniu informacji o zatwierdzeniu IWP, właściwy Departament IZ informuje pisemnie Wnioskodawców o jego zatwierdzeniu.
2. W ciągu 3 dni roboczych od wyznaczenia, Koordynator Projektu przygotowuje pismo do Wnioskodawców, zawierające informację o zatwierdzeniu przez Zarząd IZ IWP oraz o wyznaczeniu Koordynatora Projektu.

2.4.3 Monitorowanie przygotowania Wniosków o dofinansowanie dla projektów, uwzględnionych w IWP dla RPO WiM

1. W programie operacyjnym, w ramach IWP, zostaną określone projekty duże w rozumieniu art. 39 Rozporządzenia Rady (WE) nr 1083/2006 z dnia 11 lipca 2006r. ustanawiającego przepisy ogólne dotyczące Europejskiego Funduszu Rozwoju Regionalnego, Europejskiego Funduszu Społecznego oraz Funduszu Spójności i uchylające rozporządzenie (WE) nr 1260/1999 oraz projekty kluczowe ważne z punktu widzenia realizacji strategii danego sektora o wartości nieprzekraczającej 25 mln € spełniające wymogi programu.
2. Za przygotowanie projektu, umieszczonego na IWP, odpowiedzialny jest Wnioskodawca.
3. Pre-umowy z Wnioskodawcami uwzględnionymi w IWP, podpisuje IZ.

2.4.4 Procedura weryfikacji Wniosków o dofinansowanie dla projektów umieszczonych w IWP

1. Podstawowym dokumentem będącym źródłem informacji o przygotowywanym przedsięwzięciu jest formularz „Wniosek o dofinansowanie” wraz z załącznikami. Decyzja IP o przyznaniu dofinansowania i jego kwocie jest podejmowana w oparciu o ten dokument.
2. Wnioskodawca składa Wniosek o dofinansowanie. Wniosek należy złożyć w formie oryginału oraz zapisany na nośniku elektronicznym wraz z wymaganymi załącznikami, w terminie określonym w pre-umowie.
3. Wnioskodawca wypełnia Wniosek o dofinansowanie, zgodnie z wzorem opracowanym przez IZ oraz instrukcją wypełniania Wniosku.
4. Egzemplarz Wniosku (także w wersji elektronicznej) przechowywany jest w UEZR.
5. IP dokonuje oceny Wniosku, zgodnie z kryteriami przyjętymi przez KM RPO WiM, wypełniając właściwe listy sprawdzające oraz w oparciu o zapisy rozdziału 2.2 oraz o regulamin oceny projektów objętych IWP.
6. IP weryfikuje wystąpienie pomocy publicznej.



7. Ostateczną decyzję w sprawie dofinansowania podejmuje IP.
8. Na stronie internetowej IP, tj. www.wfosigw.olsztyn.pl podawane są następujące informacje: nazwę Beneficjenta, tytuł projektu oraz wartość przyznanego dofinansowania.
9. Umowę o dofinansowanie zawiera IP.
10. Podpisanie umowy o dofinansowanie projektu znajdującego się na IWP następuje w terminie nie dłuższym niż 23 dni robocze od dnia wpływu do Sekretariatu IP dokumentów niezbędnych do podpisania umowy.
 - 10.1 Podpisana umowa o dofinansowanie podlega rejestracji w LSI / KSI (SIMIK 07-13).



Rozdział 2.5 Zasady korzystania z PT przez IP

2.5.1 Przygotowanie RPD i podpisywanie umowy o dofinansowanie

1. Zadania IP w ramach komponentu PT:
 - 1.1 opracowanie RPD PT na poziomie IP, wraz z wymaganymi załącznikami zgodnie ze wzorem określonym w Aneksie II – załącznik 2.5.1, które jednocześnie stanowią Wnioski o dofinansowanie składane w trybie systemowym;
 - 1.2 przygotowywanie sprawozdań z realizacji RPD PT i przekazywanie ich do IZ (w formie sprawozdań okresowych, rocznych i końcowych oraz w części sprawozdawczej wniosków o płatność).
2. RPD stanowi dokument o charakterze operacyjnym, obejmującym okres jednego roku budżetowego. RPD zawiera operacje finansowe, na które IP chce uzyskać dofinansowanie. Plan składa się z następujących elementów, dotyczących zarówno IZ, jak i IP:
 - 2.1 kosztów osobowych, wynikających z konieczności zatrudnienia odpowiedniej liczby personelu zajmującego się wdrażaniem, monitorowaniem, oceną wniosków, informacją i promocją, audytem i kontrolą;
 - 2.2 kosztów organizacyjnych i administracyjnych;
 - 2.3 wyposażenia stanowisk pracy w niezbędny sprzęt komputerowy, meble, sprzęt biurowy materiały biurowe;
 - 2.4 kosztów delegacji pracowników;
 - 2.5 kosztów przeprowadzenia kontroli na miejscu realizacji projektów;
 - 2.6 kosztów podnoszenia kwalifikacji pracowników;
 - 2.7 kosztów związanych z realizacją *Planu komunikacji RPO na lata 2007-2013* i związanych z realizacją działań informacyjnych i promocyjnych, w tym szkoleń dla beneficjentów środków dofinansowujących realizację projektów w ramach Osi priorytetowej – Środowisko Przyrodnicze.
3. IZ planuje w budżecie maksymalną wysokość środków na realizację PT IP zgodnie z zasadą 4% alokacji przypadającej na wdrażaną oś priorytetową – Środowisko przyrodnicze w danym roku budżetowym, na podstawie indykatywnego podziału środków na lata, zawartego w RPO WiM i zgodnie z zasadą n+3 do roku 2010 i n+2 do roku 2013.
4. PF-UEZM w oparciu o składowe otrzymane z poszczególnych komórek organizacyjnych IW, przygotowuje RPD.

Tabela 18 Koordynacja prac nad RPD

Wydatki osobowe (dotyczące wynagrodzeń)	UEZM
Wydatki na wdrażanie (poza kosztami wynagrodzeń),	UEZP / UEZR / UEZM
Podnoszenie kwalifikacji pracowników	UEZP / UEZR / UEZM
Informacja i promocja	UEZP / UEZM
Działania ewaluacyjne	UEZM



5. Po przygotowaniu ostatecznej wersji RPD, dokument akceptuje D-UE, zatwierdza PZ/ZPZ. Po zatwierdzeniu RPD zostaje przekazany IZ z pismem przewodnim.
6. IZ po dokonaniu pozytywnej weryfikacji formalno - merytorycznej RPD IP oraz zatwierdzeniu przez Zarząd IZ przygotowuje umowę o dofinansowanie operacji realizowanych w ramach RPD, której 2 egzemplarze przekazuje po podpisaniu do IP.
 - 6.1 Po podpisaniu umowy o dofinansowanie przez osoby upoważnione w IP, jeden egzemplarz jest odsyłany do IZ.
7. IP po poinformowaniu IZ może dokonywać przesunięć pomiędzy poszczególnymi operacjami, a w ich ramach, pomiędzy poszczególnymi kategoriami wydatków w budżecie operacji do 15% całkowitej wartości danej operacji lub kategorii finansowanych w ramach RPD, o ile zmiany powyższe nie wynikają ze zmian wartości operacji spowodowanych rozstrzygnięciami postępowań o udzielenie zamówień publicznych .
 - 7.1 Powyżej tej wartości, IZ musi wyrazić pisemną zgodę na dokonanie przesunięć pomiędzy kategoriami wydatków w formie aneksu do umowy o dofinansowanie.
 - 7.2 W przypadku braku zgody IZ, lub gdy wydatki przekraczają kwotę odpowiedniej pozycji w RPD i umowie o dofinansowanie, stanowią one wówczas wydatki niekwalifikowane i nie podlegają refundacji.
 - 7.3 Wyrażona w % wartość, (określona w umowie o dofinansowanie), wskazująca możliwy poziom zmian do RPD obejmuje również zmiany dotyczące wskaźników produktu zawarte w RPD. Powyżej wskazanego progu zmiany wartości docelowej wskaźników zawartych w RPD wymagają pisemnej akceptacji w formie aneksu do umowy.
 - 7.4 Po stwierdzeniu konieczności dokonania przesunięć pomiędzy operacjami, bądź kategoriami wydatków w ramach operacji albo zmiany wartości docelowej wskaźników produktu zawartych w RPD, IP zgłasza pisemnie taką konieczność wraz z uzasadnieniem oraz przedstawieniem zmian w formie zaktualizowanego RPD.
8. Warunki rozwiązania umowy o dofinansowanie operacji finansowych realizowanych w ramach PT RPO WiM określone są w umowie o dofinansowanie

Tabela 19 Procedura przygotowania RPD i podpisywania umowy o dofinansowanie

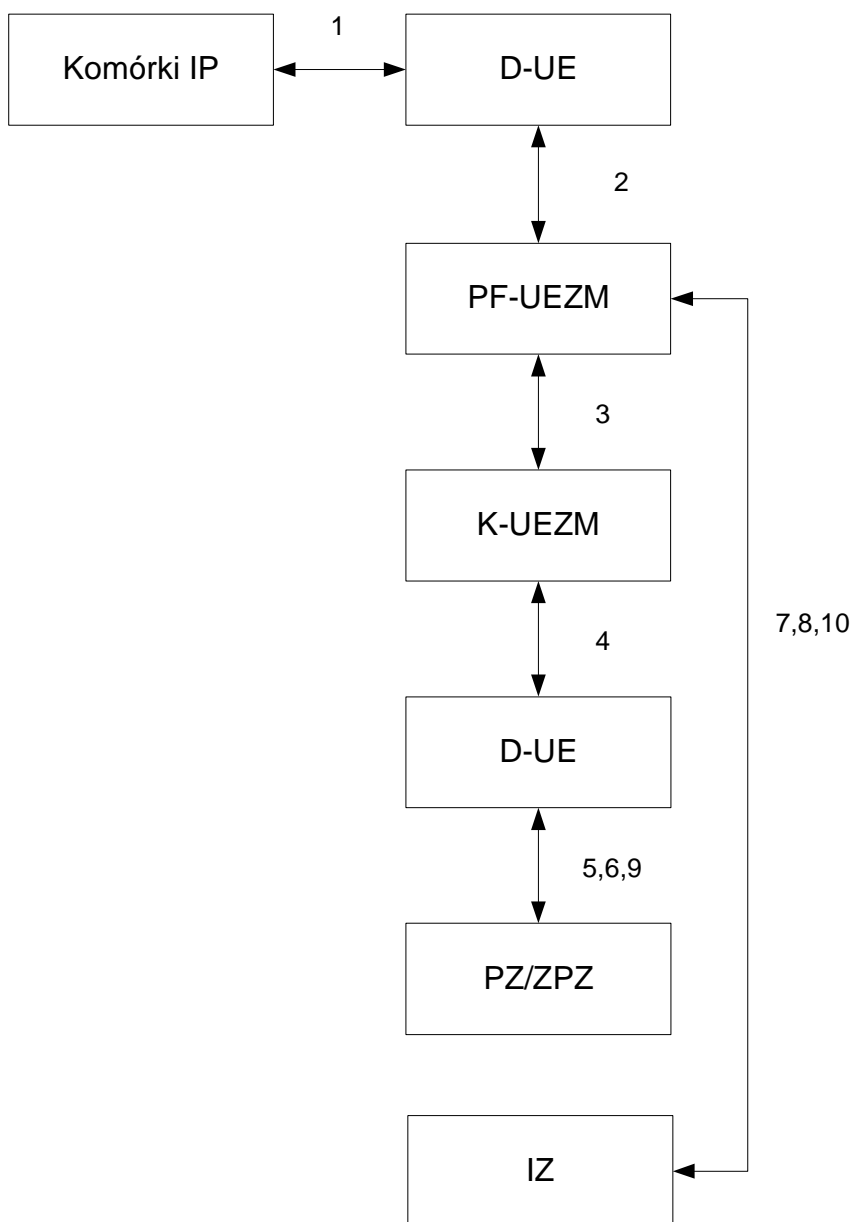
Lp.	Osoba wykonująca czynność	Opis czynności	Maksymalny czas wykonania (dni robocze)	Dokumenty powstające w wyniku realizacji działań / Uwagi
1.	D-UE	1 Zleca kierownikom poszczególnych komórek organizacyjnych IP przygotowanie poszczególnych składowych do RPD.	1	
2.	Poszczególne komórki organizacyjne IP	1 przekazują do PF-UEZM przygotowane składowe do RPD.	3	składowe do RPD
3.	PF-UEZM	1 Na podstawie przygotowanych przez komórki organizacyjne IP składowych oraz posiadanych danych i informacji przygotowuje wkład do RPD oraz pismo przewodnie do IZ	10	RPD Pismo przewodnie do IZ
4.	K-UEZM	1 Weryfikuje wkład do RPD i pismo do IZ, w przypadku zatwierdzenia parafuje dokumenty i przekazuje do zatwierdzenia do D-UE. 2 W przypadku zastrzeżeń zleca wprowadzenie stosownych zmian.	1	



Lp.	Osoba wykonująca czynność	Opis czynności	Maksymalny czas wykonania (dni robocze)	Dokumenty powstające w wyniku realizacji działań / Uwagi
5.	D-UE	1 Weryfikuje wkład do RPD i pismo do IZ, w przypadku zatwierdzenia parafuje dokumenty i przekazuje do akceptacji do PZ. 2 W przypadku zastrzeżeń zleca wprowadzenie stosownych zmian.	1	
6.	PZ/ZPZ	1 Zatwierdza i podpisuje RPD. 2 Podpisuje pismo przewodnie do IZ.	niezwłocznie	
7.	PF-UEZM	1 Przesyła RPD wraz z pismem przewodnim do IZ.	niezwłocznie	
8.	IZ	1 Weryfikuje RPD, akceptuje lub zleca wprowadzenie zmian. 2 Przekazuje dwa egzemplarze umowy o dofinansowanie operacji finansowych realizowanych w ramach PT celem podpisania ich przez upoważnione osoby w IP.	niezwłocznie	Umowa o dofinansowanie operacji finansowych realizowanych w ramach PT
9.	upoważnione osoby w IP	1 Podpisują dwa egzemplarze umowy o dofinansowanie operacji finansowych realizowanych w ramach PT.	1	
10.	PF-UEZM	1 Przekazuje do IZ jeden egzemplarz umowy o dofinansowanie operacji finansowych realizowanych w ramach PT wraz z pismem przewodnim do IZ	1	



Schemat 17 Procedura przygotowania RPD i podpisywania umowy o dofinansowanie





2.5.2 Przeprowadzanie procedur o udzielenie zamówień publicznych i podpisywanie umów z wykonawcami w ramach realizacji RPD

1. Przy wyborze wykonawcy usług czy dostawcy, obowiązuje upzp. Zasady i tryb postępowania w sprawach zamówień publicznych, udzielanych w IP ustala *Regulamin udzielania zamówień publicznych, przyjęty uchwałą Zarządu WFOŚiGW Nr 330/Org/2007 z dnia 19.07.2007r., z późn. zm.* Komórka organizacyjna IP, odpowiednio do swojego zakresu działania, występuje o wszczęcie i przeprowadzenie postępowań o zamówienie publiczne.
 - 1.1 W umowach z wykonawcami wpisywana jest osoba odpowiedzialna merytorycznie za nadzór nad ich realizacją oraz za sposób potwierdzenia prawidłowości, terminowości realizacji zamówienia.
 - 1.2 Umowy w postępowaniu sporządza się w trzech egzemplarzach: jeden dla Wykonawcy, jeden egzemplarz dla PP-AP, jeden egzemplarz dla zespołu odpowiedzialnego za realizację zamówienia.

2.5.3 Weryfikacja i akceptacja dokumentów finansowo-księgowych otrzymywanych od wykonawców kontraktów w ramach projektów PT oraz dokonywanie płatności na rzecz wykonawców

1. Wydatki na realizację PT są pokrywane ze środków własnych, a następnie refundowane przez IZ na podstawie składanych przez IP wniosków o płatność.
2. Otrzymane dokumenty finansowo-księgowe opisywane są zgodnie z Instrukcją w sprawie sporządzania, obiegu i kontroli dokumentów finansowo-księgowych, przyjętą uchwałą Zarządu WFOŚiGW Nr 486/Org/2007 z dnia 30.10.2007r. z późn. zm.
3. Oryginał dokumentów finansowo-księgowych zachowany jest u P-FK, a kopie poświadczono za zgodność z oryginałem, tworzone są na potrzeby rozliczenia PT z IZ i przechowywane są przez PF-UEZM.
4. Opis dokumentu finansowo-księgowego, dotyczącego PT powinien zawierać w szczególności:
 - 4.1 odwołanie się do Porozumienia / Umowy o dofinansowanie PD,
 - 4.2 opis identyfikujący rodzaj kosztu w odniesieniu do operacji finansowej, której dotyczy działanie/poddziałanie RPD,
 - 4.3 informację o poprawności formalnej, merytorycznej i rachunkowej,
 - 4.4 potwierdzenie zgodności realizacji usługi bądź dostawy zgodnie z upzp ze szczególnym wskazaniem artykułu w/w ustawy,
 - 4.5 adnotację na pierwszej stronie faktury w brzmieniu „Zakup finansowany z RPO WiM 2007-2013 z EFRR”.

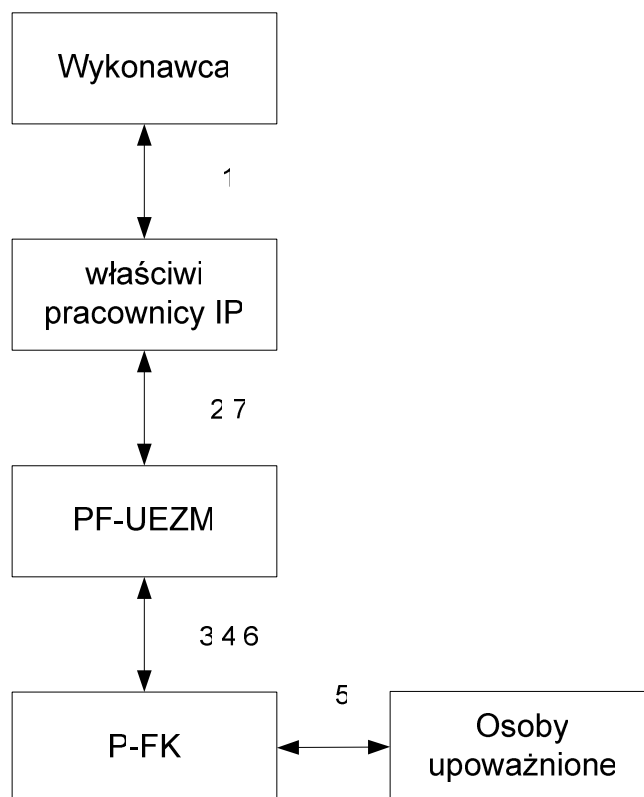


Tabela 20 Procedura weryfikacji i akceptacja dokumentów finansowo-księgowych, otrzymywanych od wykonawców kontraktów w ramach projektów PT

Lp.	Osoba wykonująca czynność	Opis czynności	Czas wykonania (dni robocze)	Dokumenty powstające w wyniku realizacji działań / Uwagi
1.	wykonawca kontraktu	1. Przekazanie dokumentów finansowo-księgowych do IP.	-	Dokumenty finansowo-księgowe
2.	właścivi pracownicy	1. Przeprowadzają czynności zgodnie z Instrukcją w sprawie sporządzania, obiegu i kontroli dokumentów finansowo-księgowych.	5	Opis do dokumentu finansowo-księgowego.
3.	PF-UEZM	1. Przekazuje dokumenty do P-FK celem dokonania płatności.	niezwłocznie	
4.	P-FK	1. Przeprowadzają czynności zgodnie z Instrukcją w sprawie sporządzania, obiegu i kontroli dokumentów finansowo-księgowych..	2	
5.	Osoby upoważnione	1. Dokonują zatwierdzenia dokumentów do wypłaty.	1	
6.	P-FK	1. Po zatwierdzeniu dokumentów finansowo-księgowych, przekazuje należne środki finansowe na wskazane konto wykonawcy kontraktu i przechowuje oryginały dokumentów.	1	
7.	PF-UEZM	1. Sporządza i przechowuje kopie dokumentów finansowo-księgowych, potwierdzonych za zgodność z oryginałem tworzonych na potrzeby rozliczeń PT.	przy rozliczaniu PT	Kopie dokumentów finansowo-księgowych potwierdzonych za zgodność z oryginałem.



Schemat 18 Procedura weryfikacji i akceptacja dokumentów finansowo-księgowych, otrzymywanych od wykonawców kontraktów w ramach projektów PT





2.5.4 Przygotowywanie wniosków o płatność, dotyczących wydatków poniesionych przez IP w ramach RPD i przekazywanie wniosków do IZ

1. IP jako Beneficjent PT RPO WiM na lata 2007-2013, wydatkuje środki na realizację operacji w ramach RPD otrzymane w formie dotacji celowej, wynikającej z Kontraktu Wojewódzkiego dla Województwa Warmińsko-Mazurskiego, wypełniając wszystkie obowiązki dotyczące Beneficjenta, wynikające z wytycznych do sprawozdawczości.
2. IP przygotowuje nie częściej niż raz w miesiącu i nie rzadziej niż raz na kwartał, wniosek o płatność, dotyczący wydatków kwalifikowanych poniesionych przez IP w ramach RPD.
3. Brak wydatków po stronie IP nie zwalnia z obowiązku przedkładania wniosku o płatność z wypełnioną częścią sprawozdawczą.
4. Wniosek o płatność, dotyczący wydatków poniesionych przez IP w ramach RPD, przygotowuje PF-UEZM i weryfikuje K-UEZM. Wniosek akceptuje GK i D-UE, a podpisuje PZ/ZPZ. Podpisany wniosek przekazywany jest do IZ wraz z wymaganymi załącznikami.
5. Wnioski o płatność wraz z załącznikami składane są oddzielnie na każde z Działań w formie papierowej (1 egz.) oraz elektronicznej.

Tabela 21 Procedura przygotowywania wniosków o płatność, dotyczących wydatków poniesionych przez IP w ramach RPD i przekazywanie wniosków do IZ

Lp.	Osoba wykonująca czynność	Opis czynności	Czas wykonania (dni robocze)	Dokumenty powstające w wyniku realizacji działań / Uwagi
1.	PF-UEZM	1. Na podstawie RPD i analizy dotychczasowego wykorzystania środków, przygotowuje wniosek o płatność. 2. Przygotowuje pismo przewodnie do IZ.	14	Wniosek o płatność. Pismo do IZ.
2.	K-UEZM	1. Weryfikuje wniosek o płatność i parafuje pismo.	1	
3.	GK	1. Akceptuje wniosek o płatność.	1	
4.	D-UE	1. Akceptuje wniosek i pismo.	1	
5.	PZ/ZPZ	1. Podpisuje wniosek o płatność do IZ. 2. Podpisuje pismo do IZ.	2	
6.	PF-UEZM	1. Przekazuje wniosek do IZ.	1	



Schemat 19 Procedura przygotowywania wniosków o płatność, dotyczących wydatków poniesionych przez IP w ramach RPD i przekazywanie wniosków do IZ

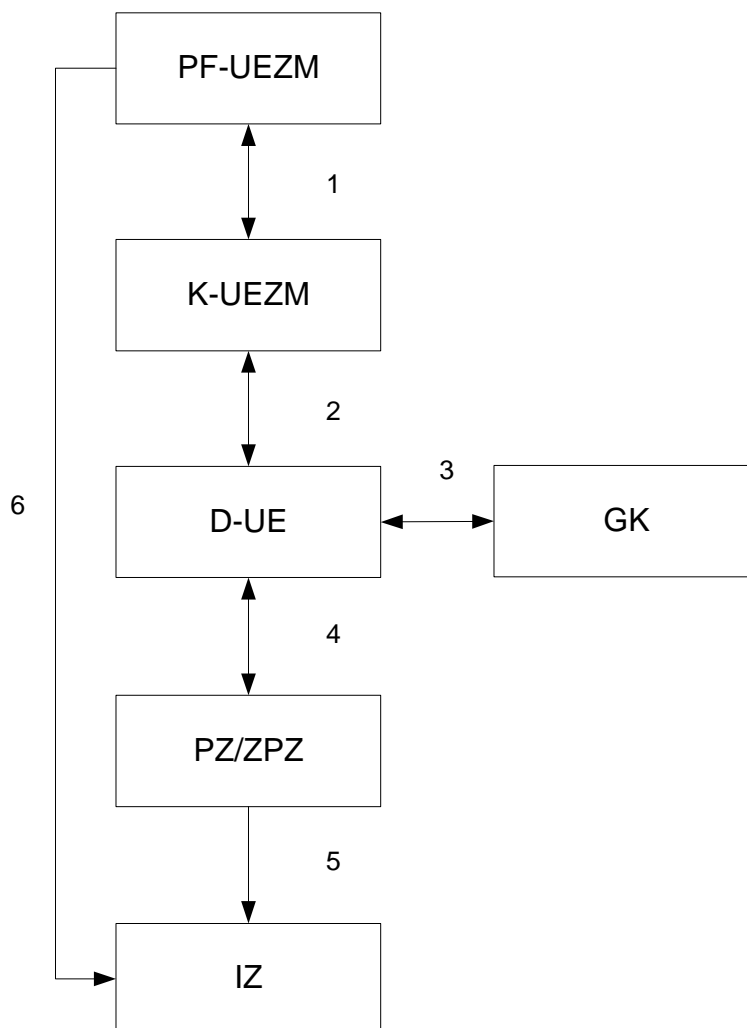
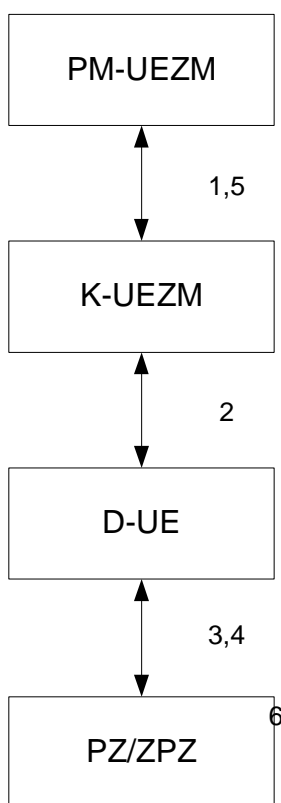




Tabela 22 Procedura raportów z postępu w realizacji PT

Lp.	Osoba wykonująca czynność	Opis czynności	Czas wykonania (dni robocze)	Dokumenty powstające w wyniku realizacji działań / Uwagi
1.	PM-UEZM	1. Przygotowuje raportów z postępu w realizacji PT. 2. Przygotowuje pismo przekazujące sprawozdanie do IZ.	14	Raport z postępu w realizacji PT w ramach wniosku o płatność. Pismo przekazujące sprawozdanie do IZ.
2.	K-UEZM	1 Weryfikuje raport i parafuje pismo.	1	
3.	D-UE	1. Akceptuje raport i pismo.	1	
4.	PZ/PZP	1. Podpisuje pismo przewodnie przekazujące raport do IZ.	niezwłocznie	
5.	PM-UEZM	1. Przekazuje pismo do wysłania.	1	

Schemat 20 Procedura przygotowania raportów z postępu w realizacji PT





CZĘŚĆ TRZECIA

Rozdział 3.1 Zasady rachunkowości

3.1.1 Otwarcie i obsługa rachunków służących do obsługi RPO WiM na poziomie IP

1. Dla Osi priorytetowej 6 Środowisko przyrodnicze zostały otwarte oprocentowane rachunki bankowe służące do:
 - 1.1 obsługi poszczególnych Działań w ramach osi priorytetowej, w zakresie projektów objętych współfinansowaniem krajowym – dotacja celowa (pomoc publiczna),
 - 1.2 rozliczeń kwot odzyskanych w ramach Działań, w zakresie projektów objętych współfinansowaniem krajowym – dotacja celowa (pomoc publiczna)
2. Opłaty bankowe nie będą pobierane z rachunku służącego do rozliczeń w ramach Działań, ani z rachunku kwot odzyskanych. Opłaty te będą pokrywane z rachunku bieżącego IP.
3. Odsetki od środków utrzymywanych na rachunku, będą wykorzystywane, zgodnie z obowiązującym Porozumieniem.
4. Do wykonywania zleceń z rachunku bankowego IP, upoważnione będą co najmniej cztery osoby.
5. Zlecenia przelewów z rachunku bankowego dla Osi priorytetowej 6 Środowisko przyrodnicze, podpisywane będą przez dwie osoby.
6. IP gromadzi otrzymane dotacje celowe na poszczególnych rachunkach bankowych.
7. Szczegółowe zasady rachunkowości są przedstawione w Aneksie III – załącznik nr 3.1.1 wyciąg z *Polityki rachunkowości i Instrukcji w sprawie sporządzania, obiegu i kontroli dokumentów finansowo-księgowych, zgodne z uchwałą Nr 485/Org/2007 Zarządu WFOŚiGW w Olsztynie z dnia 30.10.2007r. z późn.zm. w sprawie polityki rachunkowości oraz uchwałą Nr 486/Org/2007 z dnia 30.10.2007r. z późn.zm. wprowadzająca Instrukcję w sprawie sporządzania, obiegu i kontroli dokumentów finansowo-księgowych.*

3.1.2 Opis systemu księgowego

1. Zasady rachunkowości oraz opis systemu księgowego w IP określa zarządzenie w sprawie dokumentacji przyjętych zasad (polityki) rachunkowości.
2. Płatności w ramach projektów realizowanych współfinansowanych ze środków krajowych oraz PT, ewidencjonuje się i rozlicza na wyodrębnionych, syntetycznych i analitycznych kontach:
 - 2.1 środków pieniężnych wg poszczególnych subkont,
 - 2.2 rozrachunków w ramach RPO WiM,
 - 2.3 funduszy specjalnych (odrębnie dla każdego projektu i odrębnie PT, jako równowartość aktywów),
 - 2.4 innych kontach (bilansowych i pozabilansowych) w miarę potrzeby, tak, aby była zachowana równowaga bilansowa składników aktywów i pasywów z tytułu gospodarowania (administrowania) tymi środkami.



3. GK jest zobowiązany do prowadzenia ewidencji księgowej, umożliwiającej jednoznaczną czytelną identyfikację przekazywanych Beneficjentom środków.
4. Opis systemu księgowego jest przedstawiony w Aneksie III – załącznik 3.1.2 – wyciąg z *Instrukcji w sprawie sporządzania, obiegu i kontroli dokumentów finansowo-księgowych*, zgodny z uchwałą Nr 486/Org/2007 z dnia 30.10.2007r. z późn.zm. wprowadzająca *Instrukcję w sprawie sporządzania, obiegu i kontroli dokumentów finansowo-księgowych*.



Rozdział 3.2 Płatności na rzecz Beneficjentów

1. Środki na realizację RPO WiM zapewniane są w formie:
 - 1.1 płatności przekazywanych z rachunku prowadzonego w BGK z budżetu środków europejskich na podstawie zleceń płatności przesyłanych do BGK,
 - 1.2 dotacji celowej z budżetu państwa, przekazywanej z IZ do IP.

3.2.1 Dokonywanie płatności na rzecz Beneficjentów z budżetu środków europejskich

1. Środki z budżetu środków europejskich są przekazywane z rachunku prowadzonego w BGK na rzecz Beneficjenta, podmiotu upoważnionego przez Beneficjenta lub wykonawcy na podstawie zlecenia płatności wystawionego przez instytucję, która zawarła z Beneficjentem umowę o dofinansowanie projektu, za pisemną zgodą ministra właściwego ds. rozwoju regionalnego na dokonanie płatności.
2. Wartość środków na realizację RPO WiM nie uwzględnia środków wydatkowanych na realizację projektów państwowych jednostek budżetowych. Instytucje będące państwowymi jednostkami budżetowymi finansują całość wydatków ponoszonych na realizację programu operacyjnego ze środków budżetowych dysponenta właściwej części budżetowej.
3. Beneficjenci RPO WiM otrzymują dofinansowanie od IP w formie refundacji lub zaliczki. Dofinansowanie jest dokonywane w dwóch formach: płatności (część odpowiadająca wkładowi środków europejskich) i dotacji celowej (część odpowiadająca wkładowi krajowemu, towarzyszącemu wkładowi środków europejskich). Szczegółowe warunki przekazywania i wykorzystania przez Beneficjentów przyznanego dofinansowania określa umowa o dofinansowanie projektu.
4. Procedura weryfikacji formalno-rachunkowej i merytorycznej wniosku Beneficjenta o płatność zaliczkową/pośrednią/końcową.
 - 4.1 Procedura ma zastosowanie w przypadku wniosku o refundację, refundację wraz z rozliczeniem wcześniej otrzymanej zaliczki oraz wypłatę zaliczki.
 - 4.2 Na podstawie zawartej przez Beneficjenta umowy z IP, Beneficjent występuje z wnioskiem o płatność zgodnie ze wzorem określonym w Aneksie IV załącznik nr 4.1.6.1
 - 4.2.1 W przypadku wniosku o płatność zaliczkową: nie później niż 20 dni przed terminem płatności faktury/rachunku/innego równoważnego dokumentu księgowego i nie później niż do 15 października danego roku,
 - 4.2.2 W przypadku wniosku o płatność końcową: w terminie do 30 dni od dnia zakończenia finansowego realizacji projektu, pod warunkiem zatwierdzenia przez IP poprzedniego wniosku o płatność. Jeśli zatwierdzenie poprzedniego wniosku o płatność nastąpi po finansowym zakończeniu realizacji projektu Beneficjent składa wniosek o płatność końcową w terminie do 30 dni od daty zatwierdzenia poprzedniego wniosku, płatność końcowa wynosi co najmniej 5 % łącznej kwoty dofinansowania.
 - 4.3 Beneficjent ma możliwość złożenia wniosku o płatność pośrednią, który służy zarówno wnioskowaniu o refundację poniesionych wydatków jak i rozliczeniu wcześniej otrzymanej zaliczki.



- 4.4 Beneficjent składa kolejny wniosek o płatność po uzyskaniu informacji od IP o zatwierdzeniu poprzednio złożonego wniosku. Informacja sporządzana jest przez P-UEZR.
- 4.5 Do wniosku o płatność pośrednią/końcową Beneficjent dołącza wymagane załączniki tzn. kopie faktur i kopie dokumentów finansowych potwierdzających poniesienie wydatków, poświadczonych za zgodność z oryginałem. Na wniosek IP Beneficjent przedstawia oryginały zapłaconych faktur i inne równoważne dowody poniesienia wydatków wraz z dokumentami finansowymi potwierdzającymi przepływ środków.
- 4.6 Do wniosku o płatność zaliczkową Beneficjent nie dołącza żadnych dokumentów finansowych. Beneficjent może wnioskować o transze zaliczki na podstawie realnych zobowiązań (posiadanych nieopłaconych faktur/rachunków/innych równoważnych dokumentów księgowych), potwierdzających wnioskowaną kwotę. IP może zażądać kserokopii dokumentów potwierdzających zobowiązania. Pismo wzywające Beneficjenta do przedstawienia kserokopii dokumentów sporządza P-UEZR.
- 4.7 Wypełniony w wersji elektronicznej wniosek o płatność, Beneficjent wysyła za pomocą dostępnej w GWP funkcji „wyślij wniosek”. Każdy nowoutworzony za pomocą GWP wniosek o płatność posiada numer nadawany zgodnie z Wytycznymi w zakresie warunków gromadzenia i przekazywania danych w formie elektronicznej, numer identyfikacyjny oraz sumę kontrolną.
- 4.8 Załączniki do wysłanego drogą elektroniczną wniosku o płatność Beneficjent składa do IP osobiście lub wysyła za pośrednictwem poczty lub kuriera z pismem przewodnim zawierającym m.in. numer oraz ID wniosku o płatność. Za datę wpłynięcia załączników przyjmuje się datę wprowadzenia do dziennika korespondencyjnego pisma przewodniego przekazującego załączniki. Data wpłynięcia załączników jest datą rozpoczęcia weryfikacji wniosku o płatność. Dowód nadania przesyłki nie stanowi potwierdzenia wpływu załączników. W przypadku złożenia wniosku o płatność nie wymagającego złożenia załączników uznaje się, że Wniosek o płatność został doręczony IP w momencie zarejestrowania wniosku w GWP w czasie urzędowania IP. Data wpłynięcia wniosku o płatność jest datą rozpoczęcia weryfikacji wniosku o płatność.
- 4.9 Beneficjent może składać do IP wniosek o płatność zaliczkową, pośrednią lub końcową po uprzednim ustanowieniu i wniesieniu zabezpieczenia należytego wykonania zobowiązań wynikających z umowy o dofinansowanie. Wniosek o płatność złożony bez uprzedniego wniesienia ww. zabezpieczenia nie podlega weryfikacji.
- 4.10 Dokumentami potwierdzającymi poniesione wydatki są:
- 4.10.1 faktury lub dokumenty księgowe o równoważnej wartości dowodowej wraz z dowodami zapłaty,
 - 4.10.2 inne dokumenty, określone przez IP poświadczające poniesione wydatki i uzasadniające prawidłową realizację projektu.
- 4.11 Celem weryfikacji wniosków o płatność jest uznanie i sprawdzenie przede wszystkim kwalifikowalności wydatków w ramach projektów, czy zostały one dokonane zgodnie z celami Programu oraz zgodnie z przepisami prawa polskiego i prawa wspólnotowego.
- 4.12 Weryfikacja wniosków o płatność składa się z następujących podstawowych etapów:
- 4.12.1 złożenia przez Beneficjenta wniosku o płatność wraz z załączonymi kopiami dokumentów poświadczonych za zgodność z oryginałem, potwierdzającymi poniesione wydatki i wyciągiem z rachunku bankowego,
 - 4.12.2 weryfikacji formalno-rachunkowej i merytorycznej wniosku,



- 4.12.3 rejestracji danych na temat wniosku oraz wyniku jego weryfikacji w LSI/ KSI (SIMIK 07-13),
- 4.12.4 wypłaty środków.
- 4.13 Weryfikacja wniosków o płatność Beneficjenta w ramach RPO WiM przeprowadzana jest zgodnie z zasadą „dwóch par oczu”.
- 4.14 Wniosek o płatność Beneficjenta podlega weryfikacji formalno-rachunkowej i merytorycznej, która polega na sprawdzeniu między innymi:
- 4.14.1 czy został zachowany termin złożenia wniosku,
- 4.14.2 czy prawidłowo został oznaczony okres, którego dotyczy wniosek,
- 4.14.3 czy wniosek sporządzono bez błędów rachunkowych (IP ma możliwość poprawy oczywistych omyłek pisarskich i omyłek rachunkowych),
- 4.14.4 czy do wniosku załączone są wszystkie wymagane umową dofinansowania oraz wytycznymi IP załączniki, między innymi takie jak:
- potwierdzone za zgodność z oryginałem kopie faktur/innych dokumentów księgowych o równoważnej wartości dowodowej,
 - potwierdzone za zgodność z oryginałem kopie wyciągów z rachunku bankowego Beneficjenta potwierdzające poniesienie wydatków,
 - kopie protokołów odbioru wykonania robót,
 - kopie dokumentów potwierdzających odbiór urządzeń/sprzętu wymagających instalacji serwisowej lub wykonanie prac,
 - w przypadku zakupu urządzeń, które nie zostały zamontowane - kopie protokołów odbioru urządzeń, przyjęcia na magazyn z podaniem ich miejsca składowania,
 - kopie dokumentów potwierdzających i uzasadniających prawidłową realizację dofinansowywanego projektu lub jego części zgodnie z harmonogramem rzeczowym,
- 4.14.5 czy faktury/inne dokumenty księgowe o równoważnej wartości dowodowej zostały zapłacone,
- 4.14.6 czy wydatek został poniesiony w okresie kwalifikowalności,
- 4.14.7 czy wydatki kwalifikowane ujęte we wniosku o płatność są zgodne z kwotami ujętymi w opisie faktur/innych dokumentów księgowych o równoważnej wartości dowodowej,
- 4.14.8 czy poniesione wydatki są zgodne z obowiązującymi zasadami dotyczącymi kwalifikowalności wydatków,
- 4.14.9 czy poniesione wydatki są bezpośrednio związane z realizowanym projektem zgodnie z umową/uchwałą o dofinansowanie projektu oraz harmonogramem rzeczowo-finansowym,
- 4.14.10 dodatkowo w przypadku Wniosku o płatność zaliczkową:
- czy w przypadku płatności zaliczkowej, wartość dofinansowania projektu wynosi min. 500.000zł,
 - czy minimalna kwota wnioskowanej zaliczki jest zgodna z wartością określoną w umowie,



- czy wartość wypłaconych zaliczek nie przekracza maksymalnego poziomu określonego w umowie,
 - czy Beneficjent rozliczył się ze 100 % wcześniej udzielonej zaliczki,
 - czy zostały zatwierdzone wcześniejsze wnioski o płatność,
- 4.14.11 czy został opisany stan realizacji poszczególnych kategorii kosztów,
- 4.14.12 czy całkowita osiągnięta wartość wydatków kwalifikowanych w danej kategorii nie różni się od założonej w umowie o wartość przekraczającą 15% we wniosku o płatność końcową,
- 4.14.13 czy całkowita osiągnięta wartość wydatków kwalifikowanych we wniosku o płatność końcową różni się od wartości zapisanej w umowie,
- 4.14.14 czy zmiany wartości zakładanych wskaźników produktów nie przekraczają 15% wartości we wniosku o płatność końcową,
- 4.14.15 czy w sytuacji, gdy wartość wskaźnika rezultatu zostanie osiągnięta do pierwszego roku od momentu zakończenia realizacji projektu, Beneficjent podał wartość zaplanowaną do osiągnięcia w umowie.
- 4.15 Weryfikacja formalno-rachunkowa i merytoryczna wniosku o płatność przeprowadzana jest na 100% wydatków przedstawionych w dokumentach otrzymanych od Beneficjenta.
- 4.16 W przypadku stwierdzenia błędów we wniosku o płatność Beneficjenta, P-UEZR przygotowuje pismo/email do Beneficjenta wzywając go do naniesienia poprawek bądź uzupełnienia dokumentu o brakujące elementy.
- 4.17 Procedura weryfikacyjna danego wniosku zostaje wstrzymana do momentu poprawienia wniosku w GWP lub uzupełnienia o brakujące dokumenty.
- 4.18 W przypadku nie złożenia przez Beneficjenta skorygowanego bądź uzupełnionego wniosku o płatność we wskazanym przez IP terminie, IP ponownie wzywa Beneficjenta do naniesienia poprawek bądź uzupełnienia dokumentu o brakujące elementy we wskazanym przez IP terminie z pouczeniem, że w przypadku nie wywiązania się z ww. obowiązku istnieje możliwość rozwiązania umowy o dofinansowanie.
- 4.19 Poprawiony za pomocą funkcji „popraw wniosek” wniosek o płatność w wersji elektronicznej Beneficjent wysyła za pomocą dostępnej w GWP funkcji „wyślij wniosek”. Wniosek utworzony przy pomocy funkcji „popraw wniosek” ma nadawany taki sam numer wniosku, lecz różny numer identyfikacyjny (ID) oraz sumę kontrolną.
- 4.20 Za datę rozpoczęcia ponownej weryfikacji przyjmuje się:
- 4.20.1 w przypadku gdy poprawa dotyczy tylko wniosku o płatność i nie wymaga złożenia przez Beneficjenta załączników, dzień zarejestrowania wniosku w GWP w czasie urzędowania IP,
 - 4.20.2 datę wpłynięcia załączników tj. wpis do dziennika korespondencyjnego IP w przypadku gdy poprawa wiąże się z uzupełnieniem załączników do wysłanego drogą elektroniczną wniosku o płatność. Dowód nadania przesyłki nie stanowi potwierdzenia wpływu załączników.
- 4.21 W przypadku gdy Beneficjent zobligowany jest do przedstawienia wyjaśnień dotyczących wniosku o płatność, naliczanie terminu weryfikacji zostaje wstrzymane do czasu otrzymania ww. wyjaśnień.



- 4.22 Pracownicy P-UEZR mają możliwość poprawienia wniosku z wyłączeniem:
- 4.22.1 zestawienia dokumentów potwierdzających poniesione i objęte wnioskiem wydatki, o ile nie dotyczy to oczywistych omyłek pisarskich i omyłek rachunkowych,
 - 4.22.2 załączonych kserokopii dokumentów potwierdzających poniesione wydatki, o ile nie dotyczy to oczywistych omyłek w opisie załączonych kserokopii dokumentów.
- 4.23 Po przeprowadzeniu przez P-UEZR weryfikacji wniosku o płatność w systemie LSI MAKS oraz wprowadzeniu wyników weryfikacji do systemu LSI MAKS P-UEZR przygotowuje informację do Beneficjenta o pozytywnym wyniku weryfikacji wniosku z podaniem wysokości, kwoty środków zatwierdzonych do wypłaty oraz uzasadnienie w przypadku rozbieżności między kwotą środków zatwierdzonych do wypłaty a kwotą wnioskowaną.
- 4.24 K-UEZR po zalogowaniu się w LSI MAKS sprawdza dokonanie przeprowadzonej weryfikacji wniosku o płatność.
- 4.25 Po zatwierdzeniu Wniosku o płatność P-UEZR niezwłocznie rejestruje zatwierdzony Wniosek o płatność w systemie informatycznym KSI (SIMIK 07-13).
- 4.26 Pracownik upoważniony do wprowadzania zleceń w systemie BGK-ZLECENIA dokonuje wprowadzenia danych. Zlecenia płatności ze środków europejskich i w części dotyczącej wkładu krajowego dokonywane są w portalu komunikacyjnym BGK - ZLECENIA.
- 4.27 Zlecenie płatności ze środków europejskich, na podstawie którego Beneficjent otrzymuje płatności, jest zatwierdzane przez jedną z osób wskazanych na Karcie wzorów podpisów do Umowy zawartej pomiędzy Bankiem Gospodarstwa Krajowego a IP.
- 4.28 P-UEZR po otrzymaniu informacji o dokonaniu przelewu wprowadza datę wypłaty środków w KSI (SIMIK 07-13).
- 4.29 W przypadku weryfikacji Wniosku o płatność końcową dodatkowo (przed wypłatą środków dla Beneficjenta) przeprowadzana jest kontrola na zakończenie realizacji projektu. Wniosek o płatność końcową zostaje zatwierdzony po otrzymaniu informacji o pozytywnych wynikach kontroli na zakończenie realizacji projektu.
- 4.30 W przypadku gdy zaliczka przekazywana jest w kilku transzach, przekazanie pierwszej transzy zaliczki następuje na podstawie Wniosku o płatność zgodnie z umową o dofinansowanie. Wypłata kolejnej transzy dofinansowania jest uzależniona od rozliczenia w 100% poprzednio przekazanej transzy.
- 4.31 Poświadczona kwota wydatków kwalifikowanych jest pomniejszana o wykazany przez Beneficjenta dochód, zgodnie z art. 55 Rozporządzenia Rady WE nr 1083/2006 o ile wspomniany dochód nie został wcześniej uwzględniony w trakcie oszacowania wysokości dofinansowania metodą luki w finansowaniu o której mowa w Wytocznych w zakresie wybranych zagadnień związanych z przygotowaniem projektów inwestycyjnych w tym projektów generujących dochód.
- 4.32 IP może pomniejszyć kwotę wydatków kwalifikowanych o kwoty wydatków błędnie uznanych za kwalifikowane jedynie w ramach weryfikacji bieżącego wniosku o płatność. W przypadku poprzednich wniosków o płatność kwoty wydatków błędnie uznanych za kwalifikowane muszą zostać odzyskane poprzez przelew środków na rachunek instytucji odpowiedzialnej za dokonywanie wypłat przez Beneficjenta lub poprzez potrącenie kwoty do wypłaty z kolejnego wniosku Beneficjenta o płatność. Zatwierdzając kwoty do wypłaty IP uwzględnia wielkość dokonanych wypłat celem zachowania kwoty dofinansowania ustalonego w umowie o dofinansowanie projektu.



4.33 IP ma prawo wstrzymać przekazanie środków dofinansowania na skutek:

- 4.33.1 niezłożenia przez Beneficjenta żądanych wyjaśnień albo nieusunięcia przez niego braków lub błędów w dokumentach,
- 4.33.2 w przypadku negatywnej opinii IP na temat dokumentów, które Beneficjent jest zobowiązany dostarczyć IP,
- 4.33.3 w przypadku niewykonania obowiązku przygotowywania i przekazywania do IP prawidłowo wypełnionych części sprawozdawczych z realizacji projektu w ramach wniosków o płatność, zgodnie z obowiązującymi wzorami, terminami, przepisami oraz wytycznymi IP w tym zakresie, a także przekazywania do IP wszelkich dokumentów, informacji związanych z realizacją Projektu, których IP zażąda,
- 4.33.4 innych naruszeń obowiązków wynikających z umowy,
- 4.33.5 nierozliczenia się z przekazanej transzy zaliczki.

Tabela 23 Procedura dokonywania płatności na rzecz Beneficjentów z budżetu środków europejskich

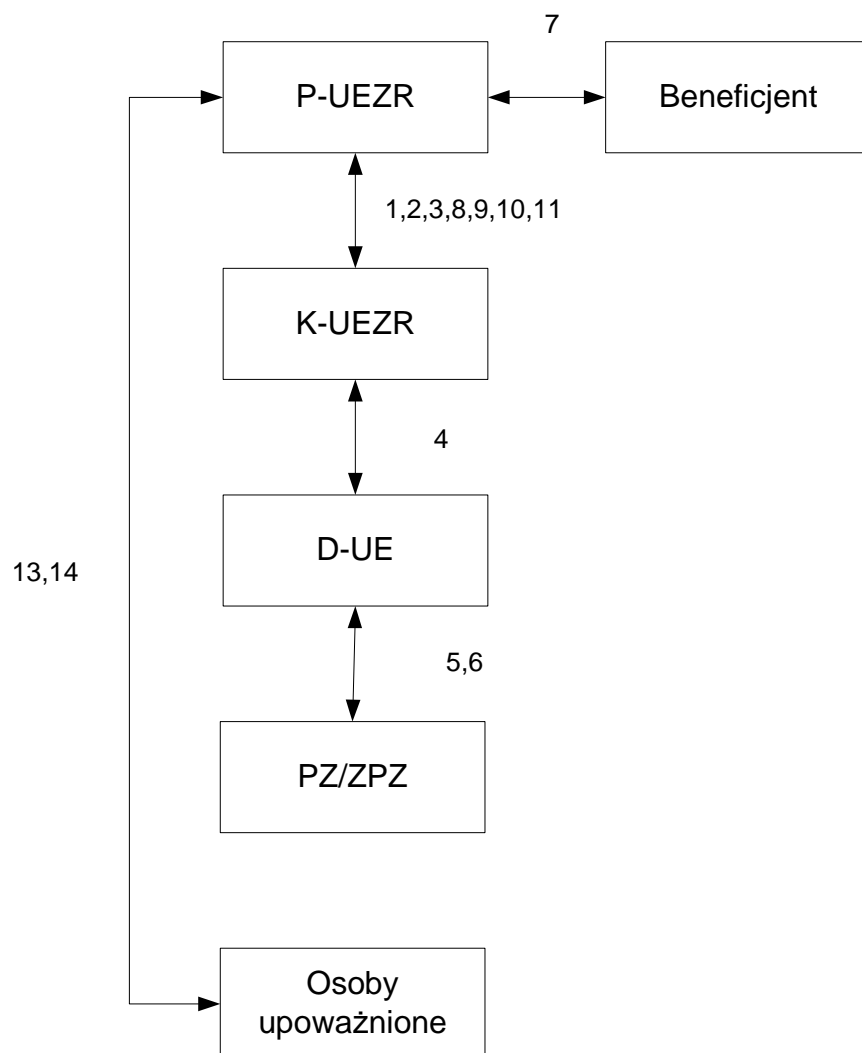
Lp.	Podmiot wykonujący daną czynności	Opis czynności	Maksymalny czas wykonania (dni robocze)	Dokumenty powstające w wyniku realizacji działań / Uwagi
1.	P-UEZR	<ol style="list-style-type: none">1. Weryfikacja wniosku o płatność zaliczkową/pośrednią/końcową i załączników pod względem formalno-merytorycznym oraz rachunkowym, zgodnie z listą sprawdzającą.2. Podpisuje listę sprawdzającą.3. Przygotowuje uwagi do wniosku o płatność zaliczkową/pośrednią/końcową w zakresie oceny formalnej, merytorycznej i rachunkowej.	15	Wniosek o płatność zaliczkową/pośrednią/końcową z załącznikami. Lista sprawdzająca (Aneks IV – załącznik 4.1.6.2). Pismo/email.
2.	K-UEZR	<ol style="list-style-type: none">1. Weryfikuje wniosek o płatność zaliczkową/pośrednią/końcową i załączniki.2. Podpisuje listę sprawdzającą.	5	
3.	P-UEZR	<ol style="list-style-type: none">1. W przypadku negatywnej oceny przygotowuje pismo/e-maila z uwagami, dotyczącymi wniosku o płatność zaliczkową/pośrednią/końcową do Beneficjenta.2. W przypadku pozytywnej oceny przygotowuje pismo, informujące Beneficjenta o pozytywnej weryfikacji wniosku o płatność zaliczkową/pośrednią/końcową.3. Przekazuje pisma/emails do Beneficjenta po zatwierdzeniu przez PZ/ZPZ.4. Rejestruje dane dotyczące wniosku o płatność zaliczkową/pośrednią/końcową i wyniku jego weryfikacji w LSI/KSI (SIMIK 07-13).	1	Pismo/email.



Lp.	Podmiot wykonujący daną czynności	Opis czynności	Maksymalny czas wykonania (dni robocze)	Dokumenty powstające w wyniku realizacji działań / Uwagi
4.	K-UEZR	1. W przypadku negatywnej oceny - weryfikuje i zatwierdza pismo/e-mail do Beneficjenta. 2. W przypadku pozytywnej oceny – weryfikuje i podpisuje pismo do Beneficjenta.	2	
5.	D-UE	1. Akceptuje pismo do Beneficjenta.	1	
6.	PZ/ZPZ	1. Zatwierdza i podpisuje pismo do Beneficjenta.	niezwłocznie	
7.	Beneficjent	1. Przekazuje korektę lub wyjaśnienia, dotyczące wniosku o płatność zaliczkową/pośrednią/końcową.	W wyznaczonym terminie	Pismo
8.	P-UEZR	1. Po otrzymaniu korekty lub wyjaśnień, dotyczących wniosku o płatność zaliczkową/pośrednią/końcową i załączników od Beneficjenta, weryfikacji podlega poprawność wprowadzonych korekt, zgodnie z listą sprawdzającą. 2. Jeżeli korektę sporządzono poprawnie, podpisuje listę sprawdzającą i drukuje WNP wraz z uzupełnionymi danymi dot. wydatków kwalifikowanych, listę przekazuje do akceptacji do K-UEZR.	8	Weryfikacja korekty odbywa się na nowej liście sprawdzającej.
9.	K-UEZR	1. Weryfikuje i zatwierdza korektę poprzez podpisanie listy sprawdzającej.	2	Korekta wniosku o płatność z załącznikami.
10.	P-UEZR	1. Wprowadza dane do systemu KSI. Jeśli wymagana jest kontrola na miejscu, po jej zakończeniu.	2	Wydruk karty z KSI
11.	K-UEZR	1. Weryfikuje dane w systemie KSI	2	
12.	upoważnieni pracownicy IP	1. Na podstawie zatwierdzonych wniosków o płatność dokonują wprowadzenia zlecenia płatności na rzecz beneficjenta w portalu BGK Zlecenia	niezwłocznie	Zlecenie płatności w BGK Zlecenia
13.	upoważnieni pracownicy IP	1. Dokonują zatwierdzenia zlecenia płatności	niezwłocznie	



Schemat 21 Procedura dokonywania płatności na rzecz Beneficjentów z budżetu środków europejskich



3.2.2 Dokonywanie płatności na rzecz Beneficjentów z budżetu państwa

1. Środki z budżetu środków europejskich przekazywane są z rachunku prowadzonego w BGK na rzecz Beneficjenta, podmiotu upoważnionego przez Beneficjenta lub wykonawcy na podstawie zlecenia płatności wystawionego przez instytucję, która zawarła z Beneficjentem umowę o dofinansowanie projektu za pisemną zgodą ministra właściwego ds. rozwoju regionalnego na dokonanie płatności.
2. Dotacja celowa z budżetu państwa na realizację RPO WiM przekazywana jest przez ministra właściwego ds. rozwoju regionalnego do IZ w oparciu o roczny plan udzielania dotacji celowej z budżetu państwa na realizację RPO WiM, na wyodrębniony rachunek IZ, a dalej na wyodrębniony rachunek IP.
3. Wartość środków na realizację RPO WiM nie uwzględnia środków wydatkowanych na realizację projektów państwowych jednostek budżetowych. Instytucje będące państwowymi jednostkami budżetowymi finansują całość wydatków ponoszonych na realizację programu operacyjnego ze środków budżetowych dysponenta właściwej części budżetowej.



4. Beneficjenci RPO WiM otrzymują dofinansowanie od IP w formie refundacji lub zaliczki. Dofinansowanie jest dokonywane w dwóch formach: płatności (część odpowiadająca wkładowi środków europejskich) i dotacji celowej (część odpowiadająca wkładowi krajowemu, towarzyszącemu wkładowi środków europejskich). Szczegółowe warunki przekazywania i wykorzystania przez Beneficjentów przyznanego dofinansowania określa umowa o dofinansowanie projektu.
5. IP otrzymuje środki na refundację i/lub zaliczki od IZ w formie dotacji celowej.
6. Dotacja celowa jest przekazywana do IP i rozliczana w następujący sposób:
 - 6.1 pierwsza i druga transza dotacji celowej przekazywana jest na podstawie zweryfikowanego Wniosku IP o przekazanie transzy dotacji celowej Załącznik nr 3.2.2.1 oraz Wniosku IP o przelanie środków Załącznik nr 3.2.2.2 na pokrycie bieżącego zapotrzebowania,
 - 6.2 IP po otrzymaniu transzy jest zobowiązana rozliczyć ją składając Wniosek IP o rozliczenie transzy dotacji celowej Załącznik nr 3.2.2.3 w wersji papierowej wraz z Zestawieniem operacji na rachunku bankowym IP Załącznik nr 3.2.2.4, kopiami wyciągów bankowych potwierdzonych za zgodność z oryginałem oraz kopią informacji uzyskanej z BGK o zrealizowanych przez bank zleceniach płatności, począwszy od trzeciej transzy, przekazanie kolejnej transzy dotacji celowej (transzy „t”) następuje po 100 % rozliczeniu transzy „t-2”.
7. W przypadku gdy w wyniku weryfikacji przez IZ Wniosku IP o przekazanie transzy dotacji celowej wraz z wnioskiem IP o przelanie środków / Wniosku IP o rozliczenie transzy dotacji celowej wraz z zestawieniem operacji na rachunkach bankowych IP zostaną w nim wykryte błędy, IZ zwraca się do IP z prośbą o poprawienie dokumentu lub przekazanie do niego wyjaśnień w terminie określonym przez IZ.
8. IZ przekazuje środki dotacji celowej na właściwe rachunki bankowe IP.
9. IP zwraca odsetki narosłe na rachunkach bankowych IP w terminie do 10-go każdego miesiąca.
10. IP rozlicza się z IZ z otrzymanych transz dotacji celowej oraz zwraca narosłe odsetki i niewykorzystane środki najpóźniej do 27 grudnia roku budżetowego.
11. Po pozytywnej weryfikacji wniosku Beneficjenta o płatność upoważnieni pracownicy IP dokonują wprowadzenia zalecenia i przelewu z budżetu środków europejskich z rachunku prowadzonego przez BGK, a dodatkowo, w przypadku występowania współfinansowania krajowego w formie dotacji celowej z budżetu Państwa (projekty objęte pomocą publiczną).
12. W przypadku występowania współfinansowania krajowego w formie dotacji celowej z budżetu Państwa (projekty objęte pomocą publiczną), PF-UEZM na podstawie pisemnej informacji (w której muszą znaleźć się co najmniej informacje dotyczące nazwy Beneficjenta, nr umowy, nr projektu, nr wniosku o płatność, nr rachunku bankowego, autoryzowanej kwoty do wypłaty), dokonuje weryfikacji jej poprawności w oparciu o materiały źródłowe (umowa o dofinansowanie, zatwierdzony wniosek o płatność), a następnie sporządza Wniosek IP o przekazanie transzy dotacji celowej do IZ.
13. P-FK dokonuje weryfikacji dostępności środków na właściwym rachunku bankowym wydzielonym do obsługi poszczególnych Działań dla osi priorytetowej i informuje PF-UEZM.



- 13.1 PF-UEZM przygotowuje dyspozycję przelewu środków na rzecz Beneficjenta wraz z listą sprawdzającą dyspozycji przelewu, wg wzoru określonego w Aneksie III – załącznik 3.2.1.6 - 3.2.1.8 i przekazuje je do podpisu przez uprawnione osoby.
- 13.2 Przy pomocy listy sprawdzającej Dyspozycji przelewu PF-UEZM i K-UEZM weryfikują poprawność danych zawartych w Dyspozycji przelewu środków. Listę sprawdzającą zatwierdza D-UE.
- 13.3 Dyspozycję przelewu środków podpisują odpowiednio: sporządził PF-UEZM, sprawdził: K-UEZM, zaakceptował: D-UE, GK, zatwierdził ZPZ/PZ.
- 13.4 PF-UEZM przekazuje zatwierdzoną dyspozycję przelewu wraz z listą sprawdzającą do P-FK, który przygotowuje przelew oraz weryfikuje zgodność wprowadzonych danych przy pomocy listy sprawdzającej polecenia przelewu. Listę sprawdzającą podpisuje GK.
14. Osoby upoważnione do dysponowania rachunkiem bankowym podpisują przelew.
15. P-FK dokonuje przelewu środków dla Beneficjenta na podstawie zatwierdzonej dyspozycji przelewu środków oraz list sprawdzających. Kopie przelewu przekazuje do P-UEZR oraz PF-UEZM.
16. P-UEZR po otrzymaniu kserokopii polecenia przelewu, przekazuje Beneficjentowi w formie pisemnej informację o kwocie przekazanej wypłaty oraz wprowadza dane do KSI SIMIK 07-13.
17. IP sporządza i przekazuje do IZ wnioski IP o rozliczenie transzy dotacji celowej wraz z zestawieniem operacji na stosownych rachunkach bankowych IP oraz kopiami wyciągów bankowych potwierdzonymi za zgodność z oryginałem.
18. W jednym wniosku o rozliczenie transzy dotacji celowej IP rozlicza środki z jednej transzy.
19. IP prowadzi system archiwizacji dokumentów związanych z wypłacaniem środków Beneficjentom.
20. PF-UEZM sporządza zbiorcze informacje o dokonanych płatnościach zgodnie z zapisami Rozporządzenia Ministra Finansów z dnia 17.12.2009r. w sprawie płatności w ramach pro-gramów finansowanych z udziałem środków europejskich oraz przekazywania informacji dotyczących tych płatności. Zbiorcze informacje sprawdza K-UEZM, akceptuje i zatwierdza D-UE/ ZPZ.
21. IP wstrzymuje wszelkie operacje, a w szczególności dokonywanie płatności, z chwilą otrzymania pisemnego zawiadomienia z IZ, że system realizacji RPO WiM w ramach osi priorytetowych nie gwarantuje należytego bezpieczeństwa przekazywanych środków.



Tabela 24 Procedura dokonywania płatności na rzecz Beneficjentów z budżetu państwa

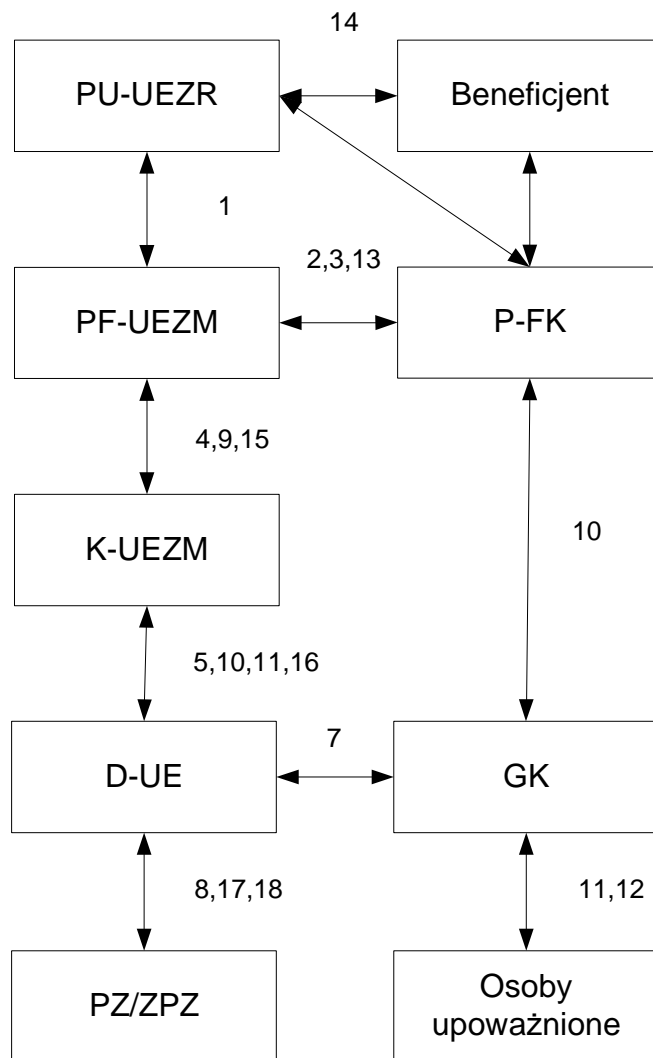
Lp.	Podmiot wykonujący daną czynności	Opis czynności	Maksymalny czas wykonania (dni robocze)	Dokumenty powstające w wyniku realizacji działań / Uwagi
1.	P-UEZR	1. W przypadku występowania współfinansowania krajowego (projekty objęte pomocą publiczną) przekazuje informację o zatwierdzonych/zweryfikowanych wnioskach o płatność Beneficjentów do PF-UEZM.	niezwłocznie	Informacja do PF-UEZM.
2.	PF-UEZM	1. Weryfikuje poprawność informacji o zatwierdzonych wnioskach o płatność 2. Sprawdza dostępność środków na właściwym rachunku bankowym wydzielonym do obsługi poszczególnych działań dla Osi Priorytetowej – w części dotyczącej współfinansowania krajowego (za pośrednictwem P-FK).	1	
3.	P-FK	1. Informuje o dostępności środków na właściwym rachunku bankowym wydzielonym do obsługi poszczególnych działań dla Osi Priorytetowej	niezwłocznie	
4.	PF-UEZM	1. W przypadku braku dostępności środków na właściwym rachunku bankowym – sporządza Wniosek IP o przekazanie transzy dotacji celowej oraz wniosek IP o przelewanie środków 2. Jeżeli środki są dostępne – sporządza dyspozycję przelewu środków na rzecz Beneficjenta oraz listę sprawdzającą dyspozycji przelewu	2	1. Wniosek IP o przekazanie transzy dotacji celowej oraz wniosek IP o przelewanie środków na pokrycie bieżącego zapotrzebowania 2. Dyspozycja przelewu środków i lista sprawdzająca dyspozycji przelewu
5.	K-UEZM	2. Sprawdza i podpisuje dyspozycję przelewu środków oraz listę sprawdzającą	1	
6.	D-UE	1. Akceptuje i podpisuje dyspozycję przelewu środków oraz zatwierdza listę sprawdzającą	1	
7.	GK	1. Akceptuje i podpisuje dyspozycję przelewu środków	1	
8.	PZ/ZPZ	2. Zatwierdza dyspozycję przelewu środków	1	
9.	PF-UEZM	1. Sporządza kserokopię i przekazuje oryginał zatwierdzonej dyspozycji przekazania środków wraz z listą sprawdzającą dyspozycji przelewu do P-FK.	niezwłocznie	Kserokopia dyspozycji przekazania środków oraz listy sprawdzającej dyspozycji przelewu.
10.	P-FK	1. Przygotowuje przelew oraz weryfikuje zgodność wprowadzonych danych przy pomocy listy sprawdzającej	1	Lista sprawdzająca
11.	GK	1. Potwierdza poprawność wprowadzonych danych przy pomocy listy sprawdzającej	1	



Lp.	Podmiot wykonujący daną czynność	Opis czynności	Maksymalny czas wykonania (dni robocze)	Dokumenty powstające w wyniku realizacji działań / Uwagi
12.	Osoby upoważnione do dysponowania rachunkiem bankowym	1. Podpisują polecenie przelewu.	1	Polecenie przelewu
13.	P-FK	1. Przekazuje środki. 2. Przekazuje kopię przelewu do P-UEZR i PF-UEZM.	1	Kopia przelewu
14.	P-UEZR	1. Na podstawie otrzymanej od P-FK kserokopii polecenia przelewu przekazuje Beneficjentowi pisemną informację o wysokości przekazanej wypłaty środków. 2. Wprowadza dane do systemu KSI. Jeśli wymagana jest kontrola na miejscu, po jej zakończeniu.	1	Pismo do beneficjenta
15.	PF-UEZM	1. Sporządza wniosek do IZ o rozliczenie transzy dotacji celowej wraz z zestawieniem operacji na stosownych rachunkach bankowych IP oraz kopiami wyciągów bankowych potwierdzających dokonanie płatności dla Beneficjentów wraz z pismem przewodnim do IZ.	3	Wniosek do IZ o rozliczenie transzy dotacji celowej wraz z zestawieniem operacji na rachunkach bankowych, kopie wyciągów bankowych, pismo przewodnie
16.	K-UEZM	1. Weryfikuje i podpisuje Wniosek do IZ o rozliczenie transzy dotacji celowej wraz z zestawieniem operacji na rachunkach bankowych. 2. Weryfikuje pismo przewodnie do IZ.	2	
17.	D-UE	1. Akceptuje i podpisuje Wniosek do IZ o rozliczenie transzy dotacji celowej wraz z zestawieniem operacji na rachunkach bankowych i pismo przewodnie do IZ.	1	
18.	PZ/ZPZ	1. Zatwierdza Wniosek do IZ o rozliczenie transzy dotacji celowej wraz z zestawieniem operacji na rachunkach bankowych, podpisuje pismo przewodnie do IZ.	1	



Schemat 22 Procedura dokonywania płatności na rzecz Beneficjentów z budżetu państwa





3.2.3 Procedura ewidencji księgowej operacji finansowych

1. IP zapewnia księgowanie transakcji w sposób umożliwiający identyfikację operacji, dotyczących poszczególnych Działań wraz z uwzględnieniem zwrotów środków nieprawidłowo wykorzystanych, w tym stosowanie systemów księgowych pozwalających na dokonywanie odpowiedniej analityki księgowej.
2. Zasady rachunkowości w WFOŚiGW określa *Uchwała Nr 485 / Org /2007 WFOŚiGW w Olsztynie z dnia 30.10.2007r. z późn. zm. w sprawie polityki rachunkowości oraz Uchwała Nr 486 / Org / 2007z dnia 30.10.2007r. z późn. zm. wprowadzająca Instrukcję w sprawie sporządzania, obiegu i kontroli dokumentów finansowo-księgowych.*
3. Opis finansowych procedur księgowania, zawarty jest w Aneksie III – załączniku 3.2.2 – wyciągu z *Instrukcji w sprawie sporządzania, obiegu i kontroli dokumentów finansowo-księgowych.*

3.2.4 Procedura odzyskiwania kwot nieprawidłowo wykorzystanych

1. Na podstawie art. 26 ust. 1 pkt. 15 upr IZ jest odpowiedzialna za odzyskiwanie kwot nienależnie wypłaconych Beneficjentom.
2. IZ w drodze porozumienia powierzyła IP zadania związane z odzyskiwaniem kwot nienależnie wypłaconych Beneficjentom i możliwość wydawania decyzji określającej kwotę przypadającą do zwrotu i termin, od którego nalicza się odsetki.
3. Zgodnie z art. 207 ust. 1 Ufp IZ/IP ubiega się o zwrot środków od Beneficjenta w przypadku, gdy ten, środki przeznaczone na realizację programów finansowanych z udziałem środków europejskich:
 - 3.1 wykorzystał niezgodnie z przeznaczeniem,
 - 3.2 wykorzystał z naruszeniem procedur, o których mowa w art. 184 ufp,
 - 3.3 pobrał nienależnie lub w nadmiernej wysokości,
4. Fakt ten może zostać stwierdzony między innymi w wyniku weryfikacji wniosku o płatność oraz w trakcie prowadzenia czynności kontrolnych na miejscu realizacji projektu.
5. Informacja nt. wynikłych nieprawidłowości skutkujących zwrotem środków przez Beneficjenta zostaje przekazana do PM-UEZM w formie wstępnych ustaleń administracyjnych np. notatki o nieprawidłowościach lub informacji pokontrolnej, którą sporządza osoba/Zespół odpowiedzialny za wykrycie tej nieprawidłowości.
6. W przypadku stwierdzenia okoliczności, o których mowa w art. 207 ust. 1 Ufp IP wzywa Beneficjenta do:
 - 6.1 zwrotu środków lub
 - 6.2 do wyrażenia zgody na pomniejszenie kolejnych płatności na rzecz Beneficjenta, w terminie 14 dni od dnia doręczenia wezwania.
7. Po bezskutecznym upływie terminu 14 dni IP wydaje decyzję określającą kwotę przypadającą do zwrotu i termin, od którego nalicza się odsetki oraz sposób zwrotu środków. Odsetki są liczone jak dla zaległości podatkowych od dnia przekazania środków na rachunek bankowy Beneficjenta.
8. IP nie wydaje decyzji jeżeli Beneficjent dokona zwrotu środków wraz z należnymi odsetkami przed jej wydaniem.



9. Zwrot środków może zostać dokonany przez pomniejszenie kolejnych płatności na rzecz Beneficjenta o kwotę podlegającą zwrotowi, jeszcze przed wydaniem decyzji o ile beneficjent wyrazi zgodę, lub po uprawomocnieniu się decyzji, w której przewidziano takie rozwiązanie. IP uwzględnia tę kwotę w zleceniu płatności kierowanym do BGK.
10. Niezależnie od wydania decyzji o zwrocie IP wstrzymuje płatność w ramach projektu do czasu ostatecznego wyjaśnienia sprawy, z zastrzeżeniem możliwości wyłączenia z wniosku o płatność zakwestiowanego wydatku i poświadczenia pozostałej wnioskowanej kwoty.
11. IP przed wydaniem decyzji o kwocie przypadającej do zwrotu umożliwia Beneficjentowi wypowiedzenie się co do zebranych dowodów i materiałów oraz zgłoszonych żądań.
12. W momencie uprawomocnienia decyzji IP podejmuje działania zmierzające do zwrotu środków przez Beneficjenta, wykorzystując następujące tryby odzyskiwania środków:
 - 12.1 terminowa wpłata przez Beneficjenta kwoty podlegającej procedurze odzyskiwania wraz z odsetkami, zgodnie z wydaną decyzją (zwrot środków w terminie 14 dni kalendarzowych od dnia doręczenia decyzji),
 - 12.2 potrącenie kwoty do zwrotu wraz z odsetkami z kolejnego wniosku Beneficjenta,
 - 12.3 pomniejszenie o kwotę do zwrotu płatności na rzecz Beneficjenta w ramach innego projektu, o ile taki projekt jest przez Beneficjenta realizowany,
 - 12.4 zaspokojenie z ustanowionych zabezpieczeń umownych,
 - 12.5 egzekucja należności w trybie przepisów ustawy o postępowaniu egzekucyjnym w administracji (min. gdy nie są przewidywane dalsze płatności na rzecz Beneficjenta lub są zbyt niskie w stosunku do kwoty do odzyskania); egzekucja wszczynana jest na wniosek IP (występującej w roli wierzyciela) i na podstawie wystawionego przez nią tytułu wykonawczego; IP kieruje tytuł wykonawczy do właściwego miejscowo Naczelnika Urzędu Skarbowego.
13. Przepisów ust. 1-9 art. 207 Ufp nie stosuje się do Państwowych Jednostek Budżetowych.
14. Beneficjent zostaje wykluczony z możliwości otrzymania środków jeżeli:
 - 14.1 otrzymał płatność na podstawie przedstawionych jako autentyczne dokumentów podrobionych lub przerobionych lub dokumentów potwierdzających nieprawdę lub
 - 14.2 na skutek okoliczności leżących po stronie Beneficjenta nie zrealizował pełnego zakresu rzeczowego projektu w przypadku projektów infrastrukturalnych lub nie zrealizował celu projektu, lub
 - 14.3 nie zwrócił środków w terminie 14 dni od dnia doręczenia decyzji, lub
 - 14.4 okoliczności, o których mowa w art. 207 ust. 1 Ufp, wystąpiły wskutek popełnienia przestępstwa przez Beneficjenta, partnera, podmiot upoważniony do dokonywania wydatków, a w przypadku gdy podmioty te nie są osobami fizycznymi – osobę uprawnioną do wykonywania w ramach projektu czynności w imieniu Beneficjenta, przy czym fakt popełnienia przestępstwa przez wyżej wymienione podmioty został potwierdzony prawomocnym wyrokiem sądowym.
15. Okres wykluczenia rozpoczyna się od dnia kiedy decyzja o kwocie przypadającej do zwrotu stała się ostateczna, zaś kończy się z upływem 3 lat od dnia dokonania zwrotu tych środków. Jeżeli okoliczności, o których mowa w pkt 14 zostały stwierdzone po dniu, w którym decyzja określająca kwotę przypadającą do zwrotu stała się ostateczna, okres wykluczenia rozpoczyna się od dnia stwierdzenia tych okoliczności. Jeżeli Beneficjent zwrócił środki przed wydaniem decyzji określającej kwotę przypadającą do zwrotu okres wykluczenia rozpoczyna się od dnia stwierdzenia okoliczności, o których mowa w pkt 14, a kończy z upływem 3 lat od dnia dokonania zwrotu środków przez Beneficjenta.



16. Wykluczenie nie dotyczy podmiotów, które na podstawie odrębnych przepisów realizują zadania interesu publicznego, jeżeli spowoduje to niemożność wdrożenia działania w ramach programu lub znacznej jego części, oraz do jednostek samorządu terytorialnego.
17. Rejestr podmiotów wykluczonych na podstawie art. 207 Ufp prowadzi MF. Informacje z rejestru udostępniane są IZ, IP i IP II.

Tabela 25 Procedura odzyskiwania kwot nieprawidłowo wykorzystanych

Lp.	Podmiot wykonujący daną czynności	Opis czynności	Czas wykonania (dni robocze)	Dokumenty powstające w wyniku realizacji działań / Uwagi
1.	Poszczególne komórki organizacyjne IP	1. Stwierdzenie wystąpienia nieprawidłowości skutkujących wszczęciem procedury odzyskiwania kwot nienależnie wypłaconych (podczas weryfikacji wniosków o płatność, kontroli na zakończenie realizacji projektu) - - sporządza listę sprawdzającą, 2. Przekazanie do PM-UEZM w formie pisemnej informacji o stwierdzonych nieprawidłowościach oraz konieczności odzyskania kwot nienależnie wypłaconych.	3	wstępne ustalenia administracyjne / lista sprawdzająca załącznik 4.4.2
2.	PM-UEZM	1. Przygotowuje pismo do Beneficjenta (zawiadomienie) o możliwości zapoznania się z dokumentacją sprawy.	1	Pismo do Beneficjenta.
3.	K-UEZM	1. Weryfikuje i parafuje pismo do Beneficjenta.	1	Pismo do Beneficjenta.
4.	D-UE	1. Akceptuje i parafuje pismo do Beneficjenta.	1	
5.	GK	1. Akceptuje i parafuje pismo do Beneficjenta.	1	
6.	PZ/ZPZ	1. Zatwierdza i podpisuje pismo do Beneficjenta.	niezwłocznie	
7.	Beneficjent	1. Zapoznaje się z dokumentacją sprawy (w siedzibie IP)	5 od dnia otrzymania zawiadomienia	
8.	pracownik UE	1. Udostępnia Beneficjentowi dokumenty (do wglądu)	Niezwłocznie	
9.	PF-UEZM	1. W przypadku nieosiągnięcia porozumienia z Beneficjentem (co do dobrowolnego zwrotu zakwestionowanych środków) przygotowuje wniosek do Zarządu IP wraz z projektem decyzji o kwocie przypadającej do zwrotu.	5	1. Wniosek do Zarządu IP. 2. Projekt decyzji o kwocie przypadającej do zwrotu
10.	K-UEZM	1. Weryfikuje i parafuje wniosek oraz projekt decyzji do Zarządu IP.	2	



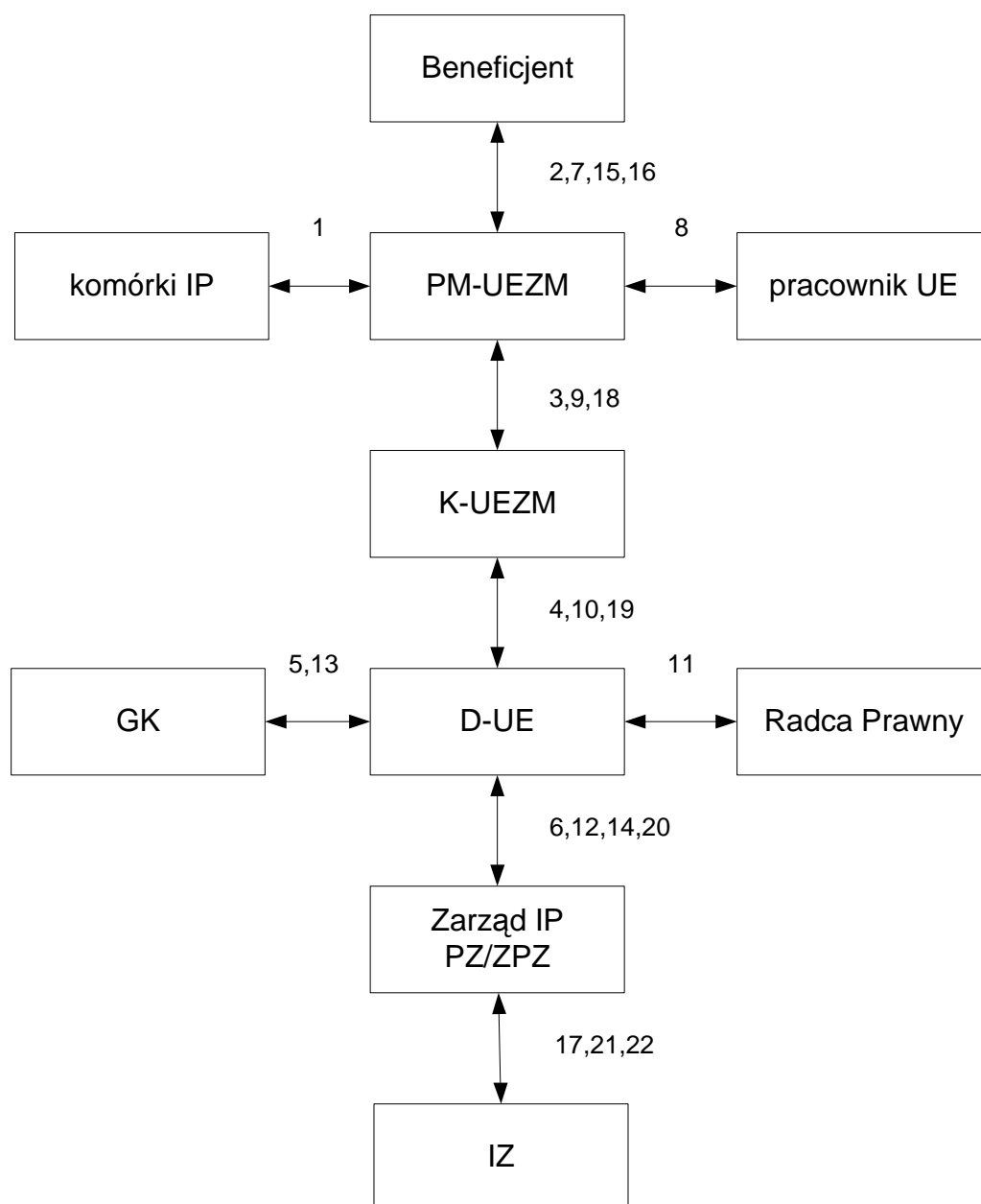
Lp.	Podmiot wykonujący daną czynność	Opis czynności	Czas wykonania (dni robocze)	Dokumenty powstające w wyniku realizacji działań / Uwagi
11.	Radca Prawny	1. Opiniuje, weryfikuje i parafuje wnioski oraz projekt decyzji do Zarządu IP.	2	
12.	D-UE	1. Akceptuje i podpisuje wniosek oraz projekt decyzji do Zarządu IP.	1	
13.	GK	1. Weryfikuje i parafuje wniosek oraz projekt decyzji do Zarządu IP.	1	
14.	Zarząd IP	1. Podejmuje uchwałę w sprawie decyzji o kwocie przypadającej do zwrotu.	7	Uchwała w sprawie kwoty przypadającej do zwrotu.
15.	PM-UEZM	1. Wysyła do Beneficjenta wezwanie do zwrotu nienależnie wypłaconych środków.	2	Pismo do beneficjenta.
16.	Beneficjent	1. Zwrot środków wraz z odsetkami/potrącenie kwoty z kolejnego wniosku Beneficjenta o płatność/pomniejszenie wypłaty środków w ramach innego projektu (o ile jest realizowany)/odzyskanie kwoty z ustanowionych zabezpieczeń umownych/egzekucja należności w trybie przepisów ustawy o postępowaniu egzekucyjnym w administracji. 2. Składa odwołanie od decyzji wydanej przez IP Beneficjent może złożyć odwołanie do IZ (za pośrednictwem IP lub bezpośrednio do IZ)	14 dni kalendarzowych od dnia doręczenia decyzji	Zwrot środków/odwołanie.
17.	IZ	1. Przesyła pismo do IP wraz z prośbą o złożenie wyjaśnień w przedmiotowej sprawie.	-	Pismo
18.	PF-UEZM	1. Przygotowuje pismo z odpowiedzią do IZ.	2	Pismo
19.	K-UEZM	1. Weryfikuje i parafuje pismo.	1	
20.	D-UE	1. Akceptuje i parafuje pismo.	1	
21.	PZ/ZPZ	1. Zatwierdza i podpisuje pismo.	niezwłocznie	



Lp.	Podmiot wykonujący daną czynność	Opis czynności	Czas wykonania (dni robocze)	Dokumenty powstające w wyniku realizacji działań / Uwagi
22.	IZ	<ol style="list-style-type: none">1. IZ przygotowuje wniosek do Zarządu IZ w sprawie odwołania od decyzji o kwocie przypadającej do zwrotu.2. W przypadku uchylecia lub zmiany decyzji przez Zarząd IZ, IZ wysyła nową decyzję o kwocie przypadającej do zwrotu Beneficjentowi oraz do wiadomości IP.3. W przypadku gdy Zarząd IZ utrzyma zaskarżoną decyzję w mocy, IZ informuje o tym Beneficjenta i IP.		Wniosek do Zarządu IZ / pismo uchylające/ utrzymujące zaskarżoną decyzję IP.



Schemat 23 Procedura odzyskiwania kwot nieprawidłowo wykorzystanych



3.2.4 Obowiązki sprawozdawcze IP w zakresie kwot przypadających do zwrotu

1. IP przekazuje do IZ informacje na temat kwot odzyskanych oraz wycofanych razem z Poświadczeniem i deklaracją wydatków oraz wnioskiem o płatność okresową od IP do IZ oraz każdorazowo na prośbę IZ.
2. Jeżeli odpowiednie pomniejszenie Poświadczenia i deklaracji wydatków oraz wniosku o płatność okresową od IP do IZ o kwoty odzyskane i odsetki karne od kwot odzyskanych nie zostało dokonane przez IP, wówczas IZ zwraca się do IP o dokonanie w/w pomniejszenia.



3. IP ma obowiązek ewidencjonowania w ramach wdrażanej 6 osi priorytetowej RPO WiM kwot podlegających procedurze odzyskiwania i kwot wycofanych po anulowaniu całości lub części wkładu publicznego.
4. P-UEZR na bieżąco i zgodnie z Instrukcją użytkownika KSI (SIMIK 07-13) wprowadza dane do Rejestru obciążeń na projekcie w KSI (SIMIK 07-13) dotyczące kwot podlegających procedurze odzyskiwania, wycofanych po anulowaniu oraz odzyskanych, przypisanych do konkretnego numeru projektu i nazwy Beneficjenta.
5. Dane dotyczące obciążeń wprowadzane są na podstawie następujących źródeł:
 - korespondencji prowadzonej z Beneficjentem, w której zostały określone kwoty do zwrotu np. zalecenia pokontrolne,
 - decyzji o zwrocie środków, określonej w art. 211 ust. 4 Ufp,
 - wniosków o płatność – zrefundowanych, w których była zadeklarowana kwota podlegająca zwrotowi przez Beneficjenta,
 - wniosków o płatność – pomniejszonych o kwotę do odzyskania,
 - raportów o nieprawidłowościach,
 - przelewów na konto instytucji odpowiedzialnej za dokonywanie wypłat do Beneficjenta, którymi została zwrócona kwota odzyskana/wycofana, pomniejszonych przelewów na konto Beneficjenta (w przypadku kwot wycofanych odzyskiwanych poprzez potrącenie wniosku o płatność – kwota do wypłaty).
6. Decyzję o zakwalifikowaniu środków do kwot wycofanych lub kwot do odzyskania podejmuje D-UE, biorąc pod uwagę następujące kryteria: rodzaj Beneficjenta,
 - a) wielkość kwoty do zwrotu,
 - b) moment powstania nieprawidłowości oraz możliwości ponownego wykorzystania środków w ramach programu operacyjnego,
 - c) rodzaj nieprawidłowości (systemowa albo indywidualna),
 - d) możliwość odzyskania środków od Beneficjenta.
7. Niezwłocznie po uprawomocnieniu się Decyzji o kwocie przypadającej do zwrotu w przypadku kwalifikacji środków jako „do odzyskania” P-UEZR wprowadza dane do KSI (SIMIK 07-13) oraz wypełnia pola w Rejestrze obciążeń na projekcie w części „Kwoty do odzyskania/Kwoty wycofane po anulowaniu”. W polu „Typ kwoty” Pracownik oznacza opcję „środki do odzyskania”. W momencie odzyskania środków wprowadza odpowiednie dane do KSI (SIMIK 07-13) oraz wypełnia pola w Module rejestr obciążeń na projekcie w części „Kwoty odzyskane”.
8. PF-UEZM pomniejsza Poświadczenie i deklarację wydatków oraz wniosek o płatność okresową od IP do IZ o środki odzyskane i przekazuje do IZ.
9. Niezwłocznie po uprawomocnieniu się Decyzji o kwocie przypadającej do zwrotu w przypadku kwalifikacji środków jako „kwoty wycofane po anulowaniu części lub całości wkładu publicznego” P-UEZR wprowadza dane do KSI (SIMIK 07-13) oraz wypełnia pola w Rejestrze obciążeń na projekcie w części „Kwoty do odzyskania/Kwoty wycofane po anulowaniu”. W polu „Typ kwoty” oznacza opcję „kwota wycofana po anulowaniu”.
10. PF-UEZM pomniejsza Poświadczenie i deklarację wydatków oraz wniosek o płatność okresową od IP do IZ o środki wycofane po anulowaniu i przekazuje do IZ.



11. W momencie odzyskania środków P-UEZR wprowadza odpowiednie dane do KSI (SIMIK 07-13) oraz wypełnia pola w Rejestrze obciążeń na projekcie w części „Kwoty odzyskane”.
12. Odzyskane środki, które były zakwalifikowane jako „wycofane po anulowaniu” nie mogą ponownie pomniejszać Poświadczenia i deklaracji wydatków oraz wniosku o płatność okresową od IP do IZ.
13. PF-UEZM prowadzi rejestr odsetek od kwot podlegających procedurze odzyskiwania oraz kwot wycofanych po anulowaniu całości lub części wkładu publicznego.



Rozdział 3.3 Przygotowanie „Poświadczenia i deklaracji wydatków oraz wniosku o płatność okresową” dla Osi priorytetowej 6 Środowisko przyrodnicze od IP do IZ

- 1 Przed sporządzeniem „Poświadczenia i deklaracji wydatków oraz wniosku o płatność okresową od IP do IZ” przygotowuje „Listę zatwierdzonych wniosków Beneficjentów o płatność, które są podstawą sporządzenia deklaracji wydatków od IZ do IC” przy pomocy programu Oracle Discoverer zgodnie ze wzorem zestawienia określonym w IW IZ.
- 2 PF-UEZM wprowadza dane do KSI (SIMIK 07-13) wypełniając pola w Module *Deklaracje wydatków własne instytucji* poprzez rejestrację i wpisanie danych zgodnie z zasadami opisanymi w Instrukcji użytkownika KSI (SIMIK 07-13) w części dotyczącej deklaracji wydatków.
 - 2.1 PF-UEZM może dodatkowo sprawdzać prawidłowość wpisanych w Poświadczeniu i deklaracji wydatków oraz wniosku o płatność okresową od IP do IZ danych z generowanymi w KSI (SIMIK 07-13) raportami zawierającymi zestawienia wydatków i wniosków o płatność.
- 3 PF-UEZM sporządza Poświadczenie i deklarację wydatków oraz wniosek o płatność okresową od IP do IZ (Załącznik nr 3.3.1 za dany okres w formie papierowej w dwóch egzemplarzach, stosując numerację dokumentu wcześniej nadaną w KSI (SIMIK 07-13).
 - 3.1 Do Poświadczenia i deklaracji wydatków załącza listę zatwierdzonych wniosków Beneficjentów o płatność.
- 4 K-UEZM weryfikuje za pomocą listy sprawdzającej (załącznik nr 3.3.2) wersję papierową „Poświadczenia i deklaracji wydatków oraz wniosku o płatność okresową z danymi wprowadzonymi do KSI (SIMIK 07-13).
- 5 IP przygotowuje Poświadczenie i deklarację wydatków oraz wniosek o płatność okresową, co do zasady, w trybie miesięcznym za okres poprzedniego miesiąca w ciągu 15 dni po zakończeniu okresu, którego Poświadczenie i deklaracja wydatków oraz wniosek o płatność okresową dotyczy lub po uzgodnieniu z IZ w terminie innym, lecz nie rzadziej niż raz na kwartał.
 - 5.1 Zatwierdzone Poświadczenie i deklarację wydatków oraz wniosek o płatność okresową od IP do IZ, IP przekazuje w wersji elektronicznej i papierowej.
 - 5.2 Po przekazaniu dokumentu PF-UEZM dokonuje niezwłocznie odpowiedniego wpisu w systemie KSI (SIMIK 07-13) poprzez zmianę statusu i wprowadzenie daty przekazania.
- 6 W przypadku gdy w wyniku weryfikacji przez IZ Poświadczenia i deklaracji wydatków oraz wniosku o płatność okresową zostaną wykryte błędy, bądź wystąpią wątpliwości, IP dokonuje stosownych korekt i wyjaśnień w terminie 7 dni roboczych
 - 6.1 IZ może dokonać uzupełnienia lub korekty Poświadczenia i deklaracji wydatków oraz wniosku o płatność od IP w przypadku oczywistych błędów pisarskich lub rachunkowych, o czym IP jest informowana pocztą elektroniczną.



3.3.1 Procedura sporządzania i przedkładania deklaracji wydatków do celów częściowego zamknięcia programu operacyjnego w ramach osi 6.

1. IP przekazuje do IZ Deklarację wydatków do celów częściowego zamknięcia programu operacyjnego dla Osi priorytetowej 6 Środowisko przyrodnicze od IP do IZ wraz z Listą projektów objętych częściowym zamknięciem wg wzoru i w terminach wskazanym przez IZ..
2. Deklarację wydatków do celów częściowego zamknięcia programu operacyjnego dla Osi priorytetowej 6 Środowisko przyrodnicze od IP do IZ wraz z Listą projektów objętych częściowym zamknięciem przygotowywana jest w oparciu o operacje, które zostały zakończone do dnia 31 grudnia poprzedniego roku (n-1).
3. Zgodnie z art. 88 Rozporządzenia nr 1083/2006 operację uznaje się za zakończoną w przypadku, gdy zostaną spełnione łącznie trzy kryteria:
 - 3.1 działania zostały faktycznie przeprowadzone (nie jest wymagana żadna dodatkowa czynność w celu uzupełnienia operacji),
 - 3.2 wszystkie wydatki Beneficjentów zostały opłacone (Beneficjenci nie muszą dokonywać żadnych dodatkowych płatności),
 - 3.3 wkład publiczny został wypłacony na rzecz Beneficjenta (Beneficjent nie otrzyma żadnych dodatkowych płatności).
4. PF-UEZM przygotowuje *Deklarację wydatków do celów częściowego zamknięcia programu operacyjnego* dla Osi priorytetowej 6 Środowisko przyrodnicze od IP do IZ wraz z *Listą projektów objętych częściowym zamknięciem* w formie papierowej.
5. Weryfikacji, akceptacji i zatwierdzenia dokonują odpowiednio K-UEZM, GK, D-UE/ZPZ/PZ.
6. IP oświadcza w tym dokumencie, że wszystkie wydatki zawarte w załączonej *deklaracji* spełniają kryteria odnoszące się do częściowego zamknięcia programu operacyjnego stanowiące w art. 88 *Rozporządzenia (WE) nr 1083/2006* i zostały poniesione przez Beneficjentów w procesie realizacji projektów, które zostały zakończone (data końcowa zamknięcia zgodna z art. 88 *Rozporządzenia 1083/2006*) w ramach programu operacyjnego zgodnie z warunkami przyznania wkładu publicznego zawartymi w ust. 1 art. 78 *Rozporządzenia (WE) nr 1083/2006*.
7. Zatwierdzoną *Deklarację wydatków do celów częściowego zamknięcia programu operacyjnego* dla Osi priorytetowej 6 Środowisko przyrodnicze od IP do IZ wraz z *Listą projektów objętych częściowym zamknięciem* IP przekazuje do IZ.
8. W odniesieniu do operacji podlegających częściowemu zamknięciu IP zgodnie z art. 19 ust. 3 *Rozporządzenia (WE) nr 1828/2006* będzie przechowywać informacje niezbędne dla celów oceny i sprawozdawczości, w tym zapisy księgowe operacji oraz dane odnoszące się do procesu realizacji, wymienione w załączniku III do ww. *Rozporządzenia*, przez cały trzyletni okres po zamknięciu programu.

3.3.2 Procedura sporządzania i przedkładania korekty deklaracji wydatków do celów częściowego zamknięcia programu operacyjnego w ramach 6 osi priorytetowej od IP do IZ.

1. Jeżeli w wyniku weryfikacji przez IZ zostaną wykryte błędy wymagające poprawy, IZ występuje do IP z pisemną prośbą o korektę *Deklarację wydatków do celów częściowego zamknięcia programu operacyjnego* dla Osi priorytetowej 6 Środowisko przyrodnicze od IP do IZ wraz z *Listą projektów objętych częściowym zamknięciem*.



- IP w ciągu 7 dni roboczych od otrzymania pisma z IZ poprawia dokument lub składa wyjaśnienia. Za zgodą IZ możliwe jest wydłużenie tego terminu.
- Procedura sporządzenia i przedłożenia korekty *Deklaracji wydatków do celów częściowego zamknięcia programu operacyjnego* dla Osi priorytetowej 6 Środowisko przyrodnicze od IP do IZ wraz z *Listą projektów objętych częściowym zamknięciem* przebiega zgodnie z pkt. 3.3.1.

Tabela 26 Procedura przygotowania Poświadczenia i deklaracji wydatków oraz wniosku o płatność okresową na poziomie IP oraz przekazania do IZ / Deklaracji wydatków do celów częściowego zamknięcia programu operacyjnego dla Osi priorytetowej 6 Środowisko przyrodnicze od IP do IZ wraz z Listą projektów objętych częściowym zamknięciem

Lp.	Podmiot wykonujący daną czynności	Opis czynności	Czas wykonania (dni robocze)	Dokumenty powstające w wyniku realizacji działań / Uwagi
1.	PF-UEZM	<ol style="list-style-type: none">Przygotowuje Listę zatwierdzonych wniosków Beneficjentów o płatność, które były podstawą sporządzenia deklaracji wydatków od IP do IZ / listę projektów objętych częściowym zamknięciem przy pomocy programu Oracle DiscovererWprowadza dane do KSI (SIMIK 07-13) wypełniając pola w Module Deklaracje wydatków własne instytucji poprzez rejestrację i wpisanie danych zgodnie z zasadami opisanymi w Instrukcji użytkownika KSI (SIMIK 07-13) w części dotyczącej deklaracji wydatków.Przygotowuje Poświadczenie i deklarację wydatków, oraz wniosek o płatność okresową/deklarację wydatków do celów częściowego zamknięcia programu operacyjnego dla Osi priorytetowej 6 Środowisko przyrodnicze od IP do IZPrzygotowuje pismo przewodnie do IZ.	9	Lista zatwierdzonych wniosków beneficjentów o płatność/ lista projektów objęta częściowym zamknięciem, które były podstawą sporządzenia deklaracji wydatków. od IP do IZ Poświadczenie i deklaracja wydatków oraz wnioski o płatność okresową (załącznik nr 3.3.1/ zgodnie ze wzorem wskazanym przez IZ / pismo do IZ.
2.	K-UEZM	<ol style="list-style-type: none">Weryfikuje za pomocą listy sprawdzającej wersję papierową Poświadczenia i deklaracji wydatków oraz wniosku o płatność okresową / deklarację wydatków do celów częściowego zamknięcia programu operacyjnego z wersją w KSI (SIMIK 07-13),Parafuje Poświadczenie i deklarację wydatków oraz wniosek o płatność okresową, listę wniosków beneficjentów o płatność / deklarację wydatków do celów częściowego zamknięcia programu operacyjnego, listę projektów objętych częściowym zamknięciem oraz pismo do IZ.	2	Lista sprawdzająca (załącznik nr 3.3.2)



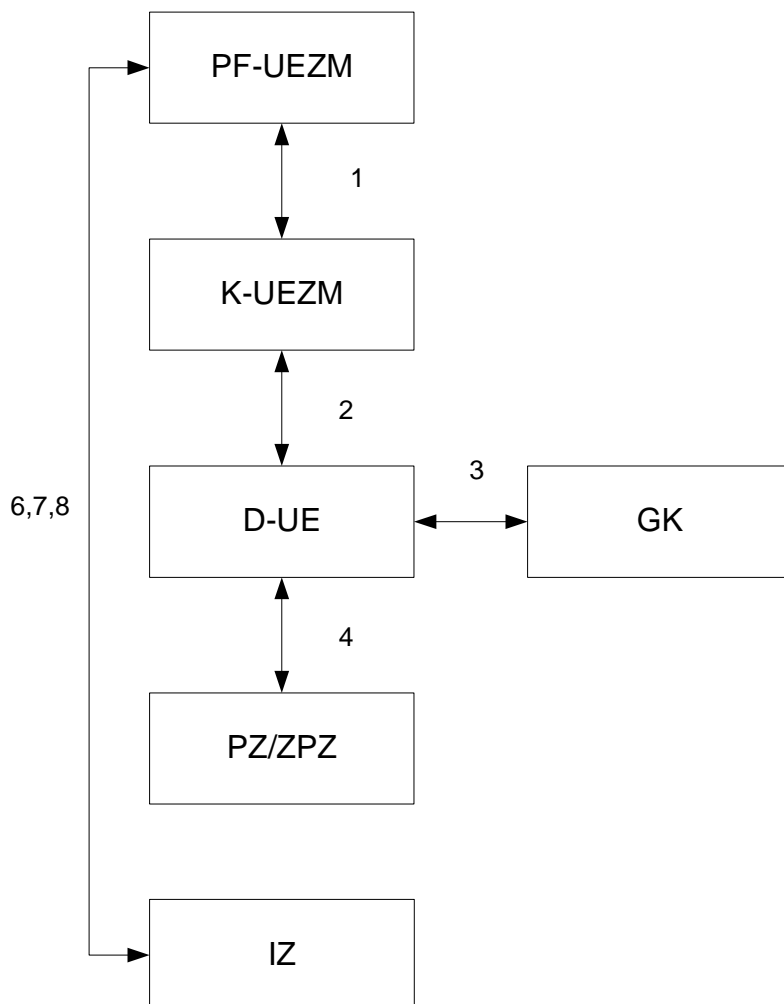
Lp.	Podmiot wykonujący daną czynność	Opis czynności	Czas wykonania (dni robocze)	Dokumenty powstające w wyniku realizacji działań / Uwagi
3.	GK	1. Weryfikuje i parafuje Poświadczenie i deklarację wydatków oraz wniosek o płatność okresową, listę wniosków beneficjentów o płatność / deklarację wydatków do celów częściowego zamknięcia programu operacyjnego, listę projektów objętych częściowym zamknięciem	1	
4.	D-UE	1. Akceptuje i parafuje Poświadczenie i deklarację wydatków oraz wniosek o płatność okresową, listę wniosków beneficjentów o płatność / deklarację wydatków do celów częściowego zamknięcia programu operacyjnego, listę projektów objętych częściowym zamknięciem oraz pismo do IZ.	1	
5.	PZ/ZPZ	1. Zatwierdza i podpisuje Poświadczenie i deklarację wydatków oraz wniosek o płatność okresową, listę wniosków beneficjentów o płatność / deklarację wydatków do celów częściowego zamknięcia programu operacyjnego, listę projektów objętych częściowym zamknięciem oraz pismo.	niezwłocznie	
6.	PF-UEZM	1. Przekazuje Poświadczenie i deklarację wydatków oraz wniosek o płatność okresową, listę wniosków beneficjentów o płatność / deklarację wydatków do celów częściowego zamknięcia programu operacyjnego, listę projektów objętych częściowym zamknięciem oraz pismo do IZ Archiwizuje jeden egzemplarz ww. dokumentów.	1	
7.	IZ	1. Weryfikuje Poświadczenie i deklarację wydatków oraz wniosek o płatność okresową, listę wniosków beneficjentów o płatność / deklarację wydatków do celów częściowego zamknięcia programu operacyjnego, listę projektów objętych częściowym zamknięciem 2. W przypadku wystąpienia błędów, bądź wątpliwości zwraca się do IP z prośbą korektę/wyjaśnienia. 3. Dokonuje uzupełnienia lub korekty Poświadczenia i deklaracji wydatków oraz wniosku o płatność od IP w przypadku oczywistych błędów pisarskich lub rachunkowych.	-	Pismo / poczta elektroniczna



Lp.	Podmiot wykonujący daną czynności	Opis czynności	Czas wykonania (dni robocze)	Dokumenty powstające w wyniku realizacji działań / Uwagi
8.	PF-UEZM	<ol style="list-style-type: none">1. Dokonuje stosownych korekt/wyjaśnień do Poświadczenie i deklarację wydatków oraz wniosek o płatność okresową, listę wniosków beneficjentów o płatność / deklarację wydatków do celów częściowego zamknięcia programu operacyjnego, listę projektów objętych częściowym zamknięciem2. Sporządza pismo przewodnie.3. Procedura przebiega zgodnie z punktami 1-5.	w ciągu 7 dni roboczych	Korekta/wyjaśnienie do Poświadczenie i deklarację wydatków oraz wniosek o płatność okresową, listę wniosków beneficjentów o płatność / deklarację wydatków do celów częściowego zamknięcia programu operacyjnego, listę projektów objętych częściowym zamknięciem Pismo przewodnie.



Schemat 24 Procedura przygotowania Poświadczenia i deklaracji wydatków oraz wniosku o płatność okresową na poziomie IP oraz przekazania do IZ / Deklaracji wydatków do celów częściowego zamknięcia programu operacyjnego dla Osi priorytetowej 6 Środowisko przyrodnicze od IP do IZ wraz z Listą projektów objętych częściowym zamknięciem





Rozdział 3.4 Inne działania w zakresie przepływów finansowych

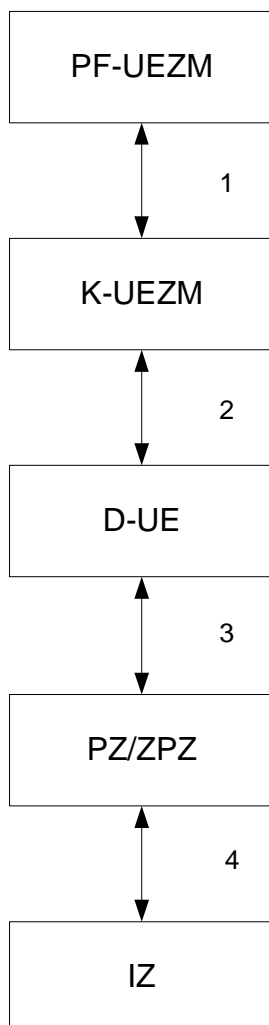
1. IP przygotowuje i przekazuje do IZ prognozy obejmujące płatności odpowiadające wkładowi Wspólnoty, jakie zostaną objęte wnioskami o płatność okresową w terminach wskazanych przez IZ. Prognozy zawierają dane dotyczące danego roku oraz roku kolejnego.

Tabela 27 Procedura przygotowania prognozy obejmującej płatności odpowiadające wkładowi Wspólnoty, jakie zostaną objęte wnioskami o płatność okresową

Lp.	Podmiot wykonujący daną czynność	Opis czynności	Czas wykonania (dni robocze)	Dokumenty powstające w wyniku realizacji działań / Uwagi
1.	PF-UEZM	<ol style="list-style-type: none">1. W porozumieniu z właściwymi komórkami organizacyjnymi IP sporządza prognozę obejmującą płatności odpowiadające wkładowi Wspólnoty, jakie zostaną objęte wnioskami o płatność okresową2. Sporządza pismo przewodnie.	Do 15 marca każdego roku	Prognoza obejmująca płatności odpowiadające wkładowi Wspólnoty, jakie zostaną objęte wnioskami o płatność okresową. Pismo.
2.	K-UEZM	<ol style="list-style-type: none">1. Weryfikuje i podpisuje prognozę obejmującą płatności odpowiadające wkładowi Wspólnoty, jakie zostaną objęte wnioskami o płatność okresową2. Weryfikuje pismo przewodnie.	1	
3.	D-UE	<ol style="list-style-type: none">1. Akceptuje i podpisuje prognozę obejmującą płatności odpowiadające wkładowi Wspólnoty, jakie zostaną objęte wnioskami o płatność okresową2. Akceptuje pismo przewodnie.	1	
4.	PZ/ZPZ	<ol style="list-style-type: none">1. Zatwierdza i podpisuje prognozę obejmującą płatności odpowiadające wkładowi Wspólnoty, jakie zostaną objęte wnioskami o płatność okresową.2. Podpisuje pismo przewodnie.	niewłocznie	



Schemat 25 Procedura przygotowania prognozy obejmującej płatności odpowiadające wkładowi Wspólnoty, jakie zostaną objęte wnioskami o płatność okresową



2. Na pisemną prośbę IZ, IP przekazuje niezbędne dane finansowo-rzeczowe do sporządzenia projektu budżetu województwa oraz udzielenia dotacji celowej, Procedura sporządzenia i przekazania ww dokumentów jest zgodna z powyższą tabelą.
3. Na wniosek IZ, IP przekazuje dane do formularzy planistycznych do projektu ustawy budżetowej oraz przedstawia propozycje zwiększenia lub zmniejszenia wydatków przeznaczonych na funkcjonowanie RPO WiM.
4. Procedura wykonywania działań w zakresie przepływów finansowych, które nie zostały wymienione we wcześniejszych rozdziałach, odbywa się w trybie przekazywania informacji i zestawień ad hoc przedstawionym w rozdziale 4.2 INS.



CZĘŚĆ CZWARTA

Rozdział 4.1 Kontrole realizowane przez IP

1. Za przeprowadzanie kontroli odpowiada Zespół kontrolny.
2. Kontrole są przygotowywane i realizowane, zgodnie z właściwymi wytycznymi MRR i IW IZ.
3. Kontrola może być dokonywana na podstawie dostarczonych dokumentów przez Beneficjenta oraz podczas kontroli na miejscu.
4. Procedura kontroli zawierania umów oraz kontroli na miejscu jest zgodna z rozdziałem 4.1 INS.

4.1.1 Sporządzanie Roczego Planu Kontroli, jego aktualizacja i sprawozdania z jego realizacji / Informacji o kontrolach realizacji projektów na miejscu przeprowadzonych w danym półroczu

1. Kontrola realizacji RPO WiM odbywa się w oparciu o Roczny Plan Kontroli (Załącznik nr 4.1.1.1).
2. Roczny Plan Kontroli zawiera w szczególności:
 - 2.1 opis uwarunkowań prowadzenia procesu kontroli w danym roku,
 - 2.2 układ chronologiczny i tematyczny kontroli w ciągu roku,
 - 2.3 założenia co do zasad kontroli projektów w programie w danym roku,
 - 2.4 nazwy instytucji, które będą podlegać kontroli wraz z harmonogramem czasowym tych kontroli.
3. Roczny Plan Kontroli, obejmujący kontrole na miejscu sporządza PM-UEZM w oparciu o posiadane informacje oraz otrzymane od komórek organizacyjnych IP.
4. W Rocznym Planie Kontroli projekty, objęte w danym roku kontrolą, umieszczane są w oparciu o harmonogramy rzeczowo-finansowe poszczególnych projektów.
 - 4.1 W trakcie realizacji projektu – kontrola jest przeprowadzana, gdy poziom zaawansowania finansowego przekroczy 50% wydatków kwalifikowanych wynikających z zawartej umowy o dofinansowanie projektu współfinansowanego z EFRR. Wartość ta jest określana na podstawie wydatków wykazanych w złożonych przez beneficjenta wnioskach o płatność;
 - 4.2 Po zakończeniu realizacji projektu – kontrola jest przeprowadzana po złożeniu przez beneficjenta wniosku o płatność końcową w terminie do 30 dni od dnia zakończenia finansowego realizacji projektu, przy czym płatność końcowa wynosi przynajmniej 5% łącznej kwoty dofinansowania
5. Roczny Plan Kontroli po zatwierdzeniu przez Zarząd IP jest przekazywany do IZ w terminie do 20 października roku poprzedzającego rok, na który został on sporządzony.
 - 5.1 W przypadku uwag IZ do Roczego Planu Kontroli, IP dokonuje jego modyfikacji w wyznaczonym przez IZ terminie.
 - 5.2 Po weryfikacji Roczny Plan Kontroli podlega ponownej procedurze zatwierdzania w terminie określonym przez IZ.



6. Aktualizacja Roczego Planu Kontroli przeprowadzana jest m.in.
 - 6.1 w przypadkach znacznych przesunięć terminów zakończenia realizacji rzeczowej i finansowej projektów mających wpływ na terminy planowanych kontroli,
 - 6.2 dookreślenia dokładnej daty przeprowadzenia kontroli i ujęcia dodatkowych kontroli na zakończenie realizacji projektów, które nie zostały wcześniej ujęte, ze względu na nie podpisanie Umowy o dofinansowanie projektu.
7. Roczny Plan Kontroli aktualizowany jest przynajmniej raz na kwartał w sytuacji, gdy wystąpiły okoliczności wpływające na zmianę w tym zakresie.
8. PM-UEZM dokonuje aktualizacji Roczego Planu Kontroli, w oparciu o posiadane informacje oraz otrzymane od P-UEZR i PF-UEZM.
9. Aktualizacja Roczego Planu Kontroli (z wyłączeniem danych znajdujących się w tabeli z układem chronologicznym i tematycznym) jest zatwierdzana przez Zarząd i przekazywana niezwłocznie do IZ.
 - 9.1 IZ ma prawo do wniesienia uwag do zaktualizowanego Roczego Planu Kontroli .
10. Informacja o kontrolach na miejscu realizacji projektu zawiera:
 - 10.1 numery umowy/decyzji o dofinansowaniu projektu,
 - 10.2 numery wniosków Beneficjentów o płatność objętych zakresem kontroli,
 - 10.3 objętych zakresem kontroli, daty przeprowadzenia kontroli,
 - 10.4 nazwę Beneficjenta,
 - 10.5 nazwę instytucji przeprowadzających kontrolę,
 - 10.6 ustalenia kontrolne,
 - 10.7 zalecenia pokontrolne.
11. Po zakończeniu półroczy PM-UEZM przygotowuje informację o przeprowadzonych przez IP kontrolach na miejscu realizacji projektu w danym półroczu w formie zbiorczego zestawienia, którego wzór stanowi w Aneksie IV załącznik nr 4.1.1.2
12. Informacja weryfikowana jest przez K-UEZM, a następnie akceptowana przez D-UE i zatwierdzana przez PZ/ZPZ.
13. PM-UEZM przesyła powyższą informację do IZ w terminie 15 dni kalendarzowych po zakończeniu półrocza.
14. Rejestr przeprowadzonych kontroli wg załącznika nr 4.1.1.3, służy ewidencjonowaniu przeprowadzonych kontroli na miejscu realizacji projektów przez IP w danym roku. Niniejszy rejestr sporządzany jest przez PM-UEZM, sprawdzany jest przez K-UEZM i zatwierdzany przez D-UE.



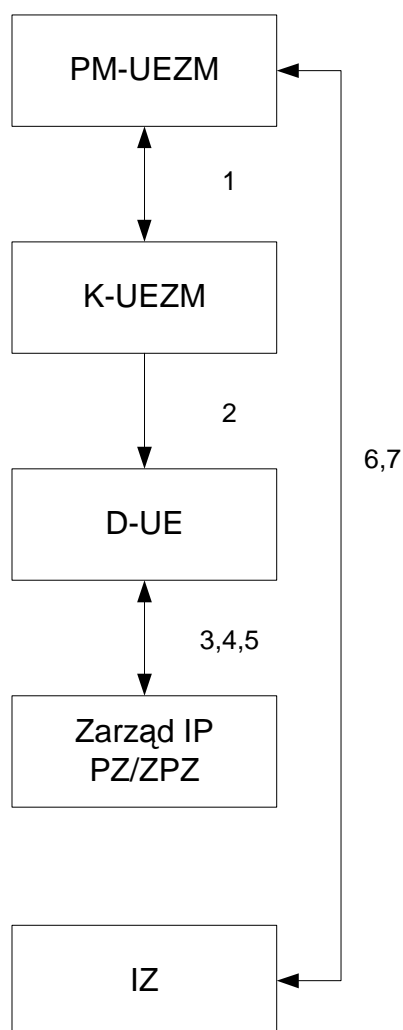
Tabela 28 Procedura sporządzania Rocznych Planów Kontroli, jego aktualizacja i sporządzanie sprawozdań z jego realizacji // Informacji o kontrolach realizacji projektów na miejscu przeprowadzonych w danym półroczu

Lp.	Podmiot wykonujący daną czynność	Opis czynności	Czas wykonania (dni robocze)	Dokumenty powstające w wyniku realizacji działań / Uwagi
1.	PM-UEZM	<ol style="list-style-type: none">1. Sporządza / weryfikuje/ aktualizuje Roczny Plan Kontroli projektów z uwzględnieniem informacji otrzymanych od komórek organizacyjnych IP..2. Sporządza pismo przewodnie przekazujące Roczny plan kontroli do IZ.3. Prowadzi na bieżąco Rejestr Przeprowadzonych Kontroli.4. Sporządza Informację o kontrolach realizacji projektów na miejscu przeprowadzonych w danym półroczu wraz z pismem przewodnim.	10 / w terminie określonym przez IZ / niezwłocznie po pojawieniu się przesłanek w ciągu 5 dni / na bieżąco / 3	Roczny Plan Kontroli (załącznik nr 4.1.1.1) Pismo Zaktualizowany Roczny Plan Kontroli Informacja o kontrolach realizacji projektów na miejscu przeprowadzonych w danym półroczu ((załącznik nr 4.1.1.2)
2.	K-UEZM	<ol style="list-style-type: none">1. Weryfikuje i podpisuje Roczny Plan Kontroli / weryfikację / aktualizację Roczno Planu Kontroli i pismo przewodnie do IZ.2. Sprawdza Rejestr Przeprowadzonych Kontroli3. Weryfikuje i podpisuje Informację o kontrolach realizacji projektów na miejscu przeprowadzonych w danym półroczu wraz z pismem przewodnim.	1	
3.	D-UE	<ol style="list-style-type: none">1. Akceptuje i podpisuje Roczny Plan Kontroli / weryfikację / aktualizację Roczno Planu Kontroli i pismo przewodnie.2. Zatwierdza Rejestr Przeprowadzonych Kontroli.3. Akceptuje i podpisuje Informację o kontrolach realizacji projektów na miejscu przeprowadzonych w danym półroczu wraz z pismem przewodnim.	1	
4.	Zarząd IP	<ol style="list-style-type: none">1. Zatwierdza Roczny Plan Kontroli / weryfikację / aktualizację Roczno Planu Kontroli (z wyłączeniem danych znajdujących się w Tabeli z układem chronologicznym i tematycznym).	3	Uchwała Zarządu IP
5.	PZ/ZPZ	<ol style="list-style-type: none">1. Podpisuje pismo przewodnie do IZ.	niezwłocznie	
6.	PM-UEZM	<ol style="list-style-type: none">1. Przesyła Roczny Plan Kontroli wraz / weryfikację / aktualizację Roczno Planu Kontroli z pismem przewodnim do IZ.2. Przesyła Informację o kontrolach realizacji projektów na miejscu przeprowadzonych w danym półroczu wraz z pismem przewodnim do IZ.	1 / do 20 października / do 15.07 i 15.01	



Lp.	Podmiot wykonujący daną czynność	Opis czynności	Czas wykonania (dni robocze)	Dokumenty powstające w wyniku realizacji działań / Uwagi
7.	IZ	1. Weryfikuje i akceptuje Roczny Plan Kontroli / weryfikację / aktualizację Roczного Planu Kontroli / Informacje o kontrolach realizacji projektów na miejscu przeprowadzonych w danym półroczu. 2. W przypadku uwag przekazuje pisemnie termin ich uwzględnienia.		Pismo

Schemat 26 Procedura sporządzania Roczного Planu Kontroli, jego aktualizacja i sporządzanie sprawozdań z jego realizacji





Kontrole zawierania umów dla zadań objętych projektem

1. Za prowadzenie działań, związanych z weryfikacją procedur udzielania zamówień publicznych przez Beneficjentów, odpowiada IP.
 - 1.1 Po podpisaniu umowy o dofinansowanie projektu, Beneficjent:
 - 1.1.1 przekazuje do IP (pismo/e-mail) informacje o zamiarze wszczęcia postępowania o zamówienie publiczne oraz przesyła do weryfikacji:
 - 1) projekt ogłoszenia o zamówieniu,
 - 2) projekt umowy z wykonawcą,
 - 3) projekt SIWZ zawierający opis kluczowego przedmiotu zamówienia zgodny z Wnioskiem o dofinansowanie Projektu oraz ustawą pzp
 - 1.1.2 udostępniania wszelkie dowody dotyczące udzielania zamówień publicznych oraz regulaminu komisji przetargowej na żądanie IP lub innych upoważnionych organów;
 - 1.1.3 przekazuje do IP po rozstrzygnięciu postępowania o zamówienia publiczne i podpisaniu umowy z wykonawcą dokumentację z postępowania w zależności od zastosowanego trybu;
 - 1.1.4 przekazuje do IP projekty umów i projekty aneksów do umów z wykonawcą.
 - 1.2 Przedłożona przez Beneficjenta dokumentacja, jest weryfikowana pod względem podmiotowej, przedmiotowej zgodności z Wnioskiem o dofinansowanie projektu i studium wykonalności oraz stosowania wymaganych elementów promocyjnych i informacyjnych przez P-UEZR.
 - 1.2.1 IP opiniuje ogłoszenie o zamówieniu, SIWZ i projekt umowy z wykonawcą tylko pod względem podmiotowej i przedmiotowej zgodności z Wnioskiem o dofinansowanie projektu (tematycznie), natomiast nie opiniuje ww. dokumentów pod względem zgodności z upzp. Za zgodność dokumentów z wymogami upzp odpowiada Beneficjent.
 - 1.2.2 P-UEZR wypełnia listę sprawdzającą, która stanowi załącznik nr 4.1.2.1 z zachowaniem zasady „dwóch par oczu”.
 - 1.2.3 Z analizy przedłożonych przez Beneficjenta dokumentów przetargowych, P-UEZR sporządza opinię (pismo/e-mail) którą przekazuje Beneficjentowi, a w przypadku stwierdzenia uchybień nakazuje Beneficjentowi ich poprawienie oraz nadzoruje wdrażanie tych zaleceń przez Beneficjenta lub w przypadku stwierdzenia nieprawidłowości, postępuje zgodnie z rozdziałem 4.4 INS.
 - 1.3 IP po przeprowadzonym przez Beneficjenta postępowaniu przetargowym przeprowadza kontrolę postępowań o udzielenie zamówienia pod względem podmiotowej, przedmiotowej zgodności z Wnioskiem o dofinansowanie, zgodności z ustawą pzp oraz stosowania wymaganych elementów promocyjnych i informacyjnych, a w przypadku jeżeli prowadzona jest kontrola przez Prezesa Urzędu Zamówień Publicznych, IP odstępuje od sprawdzenia zgodności postępowania o udzielenie zamówienia z przepisami upzp.
 - 1.3.1 IP podczas kontroli wypełnia listę sprawdzającą stanowiącą załącznik nr 4.1.3.5 AneksIV (zgodnie z zasadą „dwóch par oczu”).
 - 1.3.2 IP może odstąpić od realizacji zapisów umowy o dofinansowanie lub ją rozwiązać, jeżeli Prezes Urzędu Zamówień Publicznych w wyniku kontroli stwierdzi istotne naruszenia, które miały wpływ na wynik postępowania o udzielenie zamówienia publicznego w ramach realizowanego projektu.



2. IP w zakresie kontroli projektów do których nie stosuje się przepisów, dotyczących zamówień publicznych, przeprowadza:
 - 2.1 kontrolę zawartych umów pod kątem zgodności z zakresem przedsięwzięcia, określonym we Wniosku o dofinansowanie i umowie o dofinansowanie;
 - 2.2 kontrolę zawierania umów pod kątem zgodności z wymaganiami określonymi w wytycznych w sprawie kwalifikowania wydatków oraz z zasadą przejrzystości i uczciwej konkurencji.
3. W przypadku wykrycia przez IP naruszenia przepisów upzp przez Beneficjenta stosuje się otwarty katalog naruszeń, klasyfikujący naruszenie jako skutkujące bądź nie skutkujące korektą finansową (przykłady zawiera Aneks IV załącznik 4.1.2.2).
 - 3.1 W przypadku wykrycia przez IP naruszenia upzp przez Beneficjenta, o charakterze wywołującym skutki finansowe, dla których nie jest możliwe oszacowanie nieprawidłowo wydatkowanej kwoty, stosuje się odpowiednie zapisy Wymierzanie korekt finansowych za naruszenia prawa zamówień publicznych związane z realizacją projektów współfinansowanych ze środków funduszy UE.
 - 3.2 UEZR przygotowuje pismo informujące o wykryciu nieprawidłowości mających znamiona rażącego naruszenia prawa zamówień publicznych, skutkujących rozwiązaniem Umowy o dofinansowanie projektu.
 - 3.3 Decyzja o wypowiedzeniu Umowy o dofinansowanie projektu podejmowana jest przez Zarząd IP.

Tabela 29 Procedura kontroli zawierania umów dla zadań objętych projektem

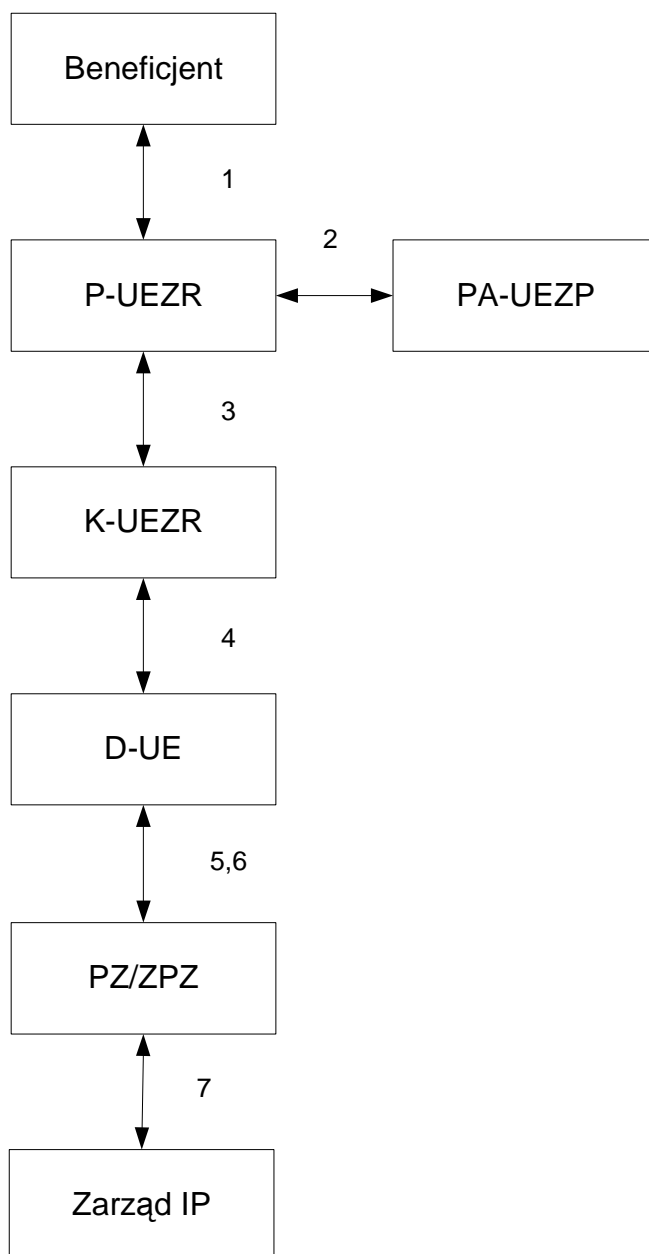
Lp.	Podmiot wykonujący daną czynność	Opis czynności	Maksymalny czas wykonania (dni robocze)	Dokumenty powstające w wyniku realizacji działań / Uwagi
1.	Beneficjent	1. Dostarczenie dokumentacji przetargowej /zakres uzależniony od etapu postępowania przetargowego.	-	pismo / e-mail
2.	P-UEZR / PA-UEZP	1. Ocena dokumentów i przygotowanie opinii listy sprawdzającej.	14	Lista sprawdzająca odpowiednio: Przed wszczęciem postępowania - Załącznik 4.1.2.1 po przeprowadzeniu postępowania – załącznik - 4.1.3.5
3.	P-UEZR	1. W przypadku pozytywnej opinii – poinformowanie Beneficjenta 2. W przypadku negatywnej opinii – przygotowanie pisma informującego o stwierdzeniu uchybień/poinformowanie K-UEZR o konieczności przeprowadzenia kontroli doraźnej – zgodnie z rozdziałem 4.1.3 INS 3. W przypadku stwierdzenia nieprawidłowości – postępowanie zgodnie z rozdziałem 4.4 INS	1	opinia / (e-mail)



Lp.	Podmiot wykonujący daną czynność	Opis czynności	Maksymalny czas wykonania (dni robocze)	Dokumenty powstające w wyniku realizacji działań / Uwagi
4.	K-UEZR	1. Weryfikacja i parafowanie opinii lub ewentualne zgłoszenie uwag. 2. Weryfikuje pismo 3. Wniosek o decyzję o konieczności przeprowadzenia kontroli doraźnej – zgodnie z rozdziałem 4.1.3 INS	1	
5.	D-UE	1. Akceptacja opinii/ pisma. 2. Decyzja o przeprowadzeniu kontroli doraźnej – zgodnie z rozdziałem 4.1.3 INS	1	
6.	PZ/ZPZ	1. Podpisanie opinii do Beneficjenta/pisma.	niezwłocznie	
7.	Zarząd IP	1. W przypadku stwierdzenia nieprawidłowości skutkującej rozwiązaniem umowy podejmuje decyzję o rozwiązaniu umowy o dofinansowanie.	Na najbliższym posiedzeniu	



Schemat 27 Procedura kontroli zawierania umów dla zadań objętych projektem





4.1.2 Kontrole projektów na miejscu

1. Każdy projekt będzie poddany kontroli pod kątem wywiązywania się z warunków określonych w umowie.
2. Celem kontroli na miejscu realizacji projektu jest potwierdzenie jego zgodności z obowiązującymi przepisami prawa (krajowego i wspólnotowego) oraz weryfikacja prawidłowości realizacji projektu, w tym również, czy informacje dotyczące postępu rzeczowego w realizacji projektu oraz poniesionych wydatków przedstawiane przez Beneficjenta we wnioskach o płatność, są zgodne ze stanem rzeczywistym.
3. W zależności od potrzeb, oprócz kontroli planowych – ujętych w rocznym planie kontroli, przeprowadzane są kontrole doraźne, które są wykonywane poza Rocznym Planem Kontroli.
 - 3.1 Kontrole doraźne powinny być przeprowadzane w szczególności po uzyskaniu informacji o nieprawidłowości lub powstaniu podejrzenia wystąpienia nieprawidłowości w realizacji projektu, jak również w celu sprawdzenia zastosowania się podmiotu do zaleceń przedstawionych przez daną instytucję.
 - 3.2 Zakres kontroli doraźnych określany jest we wniosku o przeprowadzenie kontroli.
 - 3.3 O przeprowadzenie kontroli doraźnej może wystąpić: IZ, kierownik komórki organizacyjnej IP, mającej związek z kontrolowanym przedsięwzięciem. Każdorazowo decyzję o przeprowadzeniu kontroli podejmuje D-UE/ZPZ/PZ.
 - 3.4 Przeprowadzenie w danym roku kalendarzowym kontroli doraźnej umożliwia przesunięcie terminu kontroli zaplanowanej w Rocznym Planie Kontroli, jednak nie może spowodować jej usunięcia.
 - 3.5 W przypadku projektów skomplikowanych, możliwe jest przeprowadzenie wstępnej kontroli ex-ante.
4. Kontrolę przeprowadza Zespół kontrolujący, w skład którego wchodzi co najmniej 2 osoby, zgodnie z planem kontroli lub/i na polecenie D-UE, ZPZ lub PZ.
 - 4.1 Zespół kontrolujący jest powoływany na wniosek K-UEZM przez D-UE, który również wyznacza jego Kierownika.
 - 4.2 W skład Zespołu kontrolującego wchodzi Członkowie Zespołu Kontrolującego, w tym Kierownik Zespołu, wybierany spośród pracowników UE. W skład Zespołu Kontrolującego wchodzi co najmniej dwóch pracowników UE wyznaczonych przez K-UEZM.
 - 4.3 Zespół kontrolujący może być rozszerzony w zależności od potrzeb o innych pracowników IP oraz ekspertów zewnętrznych, których udział będzie niezbędny i uzasadniony (kontrole w specjalistycznym zakresie).
 - 4.4 W uzasadnionych przypadkach skład Zespołu może być zmieniony, zgodnie z powyższą procedurą.
 - 4.5 Każdy członek Zespołu Kontrolującego przed przystąpieniem do czynności kontrolnych jest zobowiązany do podpisania deklaracji bezstronności, stanowiącej w Aneksie IV załącznik nr 4.1.3.1.
 - 4.6 Kontrolujący podlega wyłączeniu od udziału w kontroli, na wniosek lub z urzędu, jeżeli warunki kontroli mogą dotyczyć jego praw lub obowiązków albo praw i obowiązków jego małżonka lub osoby pozostającej z nim faktycznie we wspólnym pożyciu, krewnych, powinowatych do drugiego stopnia albo osób związanych z nim z tytułu przysposobienia, opieki lub kurateli. Powody wyłączenia kontrolującego trwają mimo ustania małżeństwa, wspólnego pożycia, przysposobienia, opieki lub kurateli.



- 4.7 Kontrolujący podlega wyłączeniu również w razie zaistnienia w toku kontroli okoliczności mogących wywołać uzasadnione wątpliwości co do jego bezstronności.
- 4.8 O wyłączeniu pracownika z kontroli decyduje D-UE.
5. Kontrola na miejscu składa się z następujących podstawowych etapów:
 - 5.1 zaplanowanie czynności kontrolnych (zebranie dokumentów o informacji o projekcie; powołanie zespołu kontrolującego, sporządzenie upoważnień do kontroli);
 - 5.2 przekazanie zawiadomienia o kontroli;
 - 5.3 przeprowadzenie czynności kontrolnych;
 - 5.4 sporządzenia i przekazania instytucji kontrolowanej informacji pokontrolnej wraz z ewentualnymi zaleceniami pokontrolnymi;
 - 5.5 przekazanie informacji pokontrolnej wraz zaleceniami pokontrolnymi;
 - 5.6 raportowanie o ewentualnych nieprawidłowościach zgodnie z rozdziałem 4.4 INS;
6. Upoważnienie do przeprowadzenia kontroli sporządzane jest zgodnie z załącznikiem nr 4.1.3.2 w terminie co najmniej 5 dni roboczych przed planowaną kontrolą i podpisywane przez PZ/ZPZ/D-UE. Upoważnienie zawiera w szczególności:
 - 6.1 oznaczenie organu upoważnionego do kontroli,
 - 6.2 datę i miejsce wystawienia,
 - 6.3 podstawę prawną przeprowadzenia kontroli,
 - 6.4 imię i nazwisko Kierownika Zespołu Kontrolującego,
 - 6.5 imiona i nazwiska, stanowiska służbowe pozostałych Członków Zespołu Kontrolującego,
 - 6.6 nazwę i miejsce podmiotu kontrolowanego,
 - 6.7 temat i zakres kontroli,
 - 6.8 podpis osoby udzielającej upoważnienia,
 - 6.9 datę ważności upoważnienia.
7. Termin ważności upoważnienia może być dłuższy niż termin wykonania czynności na miejscu kontroli.
 - 7.1 Bieg terminów dotyczących sporządzenia informacji pokontrolnej następuje po zakończeniu okresu ważności upoważnienia lub w przypadku braków w dokumentacji z realizacji projektu
 - 7.2 Ww. termin liczony jest od dnia uzupełnienia i dostarczenia Zespołowi Kontrolującemu dokumentów niezbędnych do przeprowadzenia kontroli.
 - 7.3 Decyzją D-UE/ZPZ/PZ upoważnienie może zostać przedłużone.
8. Wszystkie wystawione upoważnienia do przeprowadzenia kontroli ewidencjonowane są w Ewidencji upoważnień do kontroli zgodnie z załącznikiem nr 4.1.3.3
9. Kierownik Zespołu Kontrolującego jest odpowiedzialny za czynności przygotowawcze do kontroli, zebranie informacji o projekcie/jednostce kontrolowanej, terminowe powiadomienie instytucji kontrolowanej o kontroli, koordynację i sprawne przeprowadzenie działań kontrolnych oraz sporządzenie informacji pokontrolnej.
 - 9.1 Kierownik Zespołu Kontrolującego organizuje pracę Zespołu.



- 9.2 Kierownik Zespołu Kontrolującego lub/i Członek Zespołu przez niego wyznaczony zbiera informacje wewnętrzne z UEZP i UEZR zgodnie z załącznikiem nr 4.4.3.3.
- 9.3 Członkowie Zespołu wykonują czynności zgodnie z dokonany przez Kierownika podziałem prac.
- 9.4 Kierownik Zespołu Kontrolującego opracowuje na piśmie program kontroli w terminie co najmniej 5 dni kalendarzowych przed planowaną kontrolą.
- 9.5 Program kontroli sporządzany jest zgodnie z załącznikiem nr 4.1.3.4.
- 9.6 Program kontroli może być modyfikowany w razie konieczności w miarę postępu prac kontrolnych.
- 9.7 Kierownik Zespołu Kontrolującego przygotowuje listy sprawdzające, które są wypełniane w trakcie kontroli. Standardowa lista sprawdzająca może ulegać modyfikacji na potrzeby kontroli. O jej zmianach decyduje Kierownik Zespołu Kontrolującego.
- 9.8 Kierownik Zespołu Kontrolującego, po akceptacji K-UEZM, przekazuje do zatwierdzenia D-UE/ZPZ/PZ zmodyfikowaną listę sprawdzającą co najmniej 3 dni robocze przed planowaną kontrolą.
- 9.9 Program kontroli i listy sprawdzające stanowią dokumenty pomocnicze dla sporządzenia informacji pokontrolnej i są załączane do akt kontroli.
- 9.10 W przypadku kontroli doraźnych lista sprawdzająca i program kontroli ujmują w szczególności weryfikację uzyskanych informacji o zagrożeniu i nieprawidłowej realizacji projektu.
- 9.11 Program kontroli jest weryfikowany i akceptowany przez K-UEZM, D-UE/ZPZ/PZ.
- 9.12 Kierownik Zespołu Kontrolującego przygotowuje pismo informujące Beneficjenta o kontroli, które następnie jest akceptowane i parafowane przez K-UEZM i podpisywane przez D-UE/ZPZ/PZ.
- 9.13 Pismo informujące Beneficjenta o kontroli zawiera w szczególności:
 - 9.13.1 oznaczenie organu upoważnionego do kontroli;
 - 9.13.2 podstawę prawną przeprowadzenia kontroli;
 - 9.13.3 imię i nazwisko Kierownika Zespołu Kontrolującego;
 - 9.13.4 imiona i nazwiska osób wchodzących w skład Zespołu Kontrolującego;
 - 9.13.5 nazwę i siedzibę podmiotu kontrolowanego;
 - 9.13.6 tryb, temat i zakres kontroli;
 - 9.13.7 termin rozpoczęcia czynności kontrolnych.
10. Jednostka kontrolowana jest pisemnie informowana o kontroli na miejscu przynajmniej 5 dni kalendarzowych przed planowanym rozpoczęciem czynności kontrolnych. Za terminowe poinformowanie Beneficjenta o kontroli odpowiedzialny jest Kierownik Zespołu Kontrolującego.
 - 10.1 W przypadku kontroli doraźnej na miejscu, Beneficjent jest informowany najpóźniej na 1 dzień roboczy przed planowanym rozpoczęciem czynności kontrolnych
 - 10.2 Zawiadomienie o kontroli przekazywane jest drogą pocztową, ale dopuszcza się także możliwość przekazania Beneficjentowi informacji faxem lub drogą elektroniczną za potwierdzeniem odbioru. W tym przypadku zawiadomienie o kontroli doręczane jest bezpośrednio Beneficjentowi przed rozpoczęciem czynności kontrolnych na miejscu.



- 10.3 O przesunięciu terminu wykonania kontroli, IP informuje podmiot kontrolowany na bieżąco.
11. Zespół Kontrolujący przeprowadza czynności kontrolne, zgodnie z listami sprawdzającymi, których wzór został określony w Aneksie IV – załączniku 4.1.3.5
- 11.1 Zespół Kontrolujący rozpoczynając czynności kontrolne u Beneficjenta (jednostka kontrolowana) jest zobowiązany przedstawić kierownikowi jednostki upoważnienie do przeprowadzania kontroli, ewentualnie osobie upoważnionej przez kierownika jednostki.
- 11.2 W trakcie kontroli na miejscu, osoby kontrolujące, zobowiązane są do obiektywnego ustalenia stanu zaawansowania realizacji projektu pod względem rzeczowym i finansowym, tj.: zgodność faktycznej realizacji projektu z zapisami *Umowy o dofinansowanie*, prawidłowość poniesienia wydatków, wywiązanie się z obowiązków nałożonych ww. *Umową* oraz stosowanie obowiązujących przepisów.
- 11.3 W trakcie kontroli na miejscu Zespół Kontrolujący weryfikuje oryginały dokumentów dołączonych do wniosku o płatność złożonego przez Beneficjenta.
- 11.4 Osoby kontrolujące mają prawo do żądania kopii i odpisów z dokumentów, które muszą być poświadczane za zgodność z oryginałem przez osobę do tego upoważnioną w jednostce kontrolowanej. Kontrolujący nie mają prawa do wynoszenia oryginałów dokumentów poza siedzibę jednostki kontrolowanej. Przeprowadzana kontrola dotyczy całości realizowanego projektu, a więc również części finansowanej ze środków prywatnych (o ile takie finansowanie jest dla projektu przewidziane). Beneficjent nie może odmówić prawa wglądu w dokumenty, związane z realizacją projektu, nawet uzasadniając to faktem, że konkretne wydatki zostały pokryte z jego środków własnych.
- 11.5 W trakcie kontroli odbywa się wizyta na miejscu fizycznej realizacji projektu (np. miejsce budowy/modernizacji/itd.), w trakcie której Zespół Kontrolujący zbiera dokumentację fotograficzną i/lub audiowizualną.
- 11.6 Zespół Kontrolujący dokonuje kontroli na 100% dokumentacji związanej z realizacją projektu świadczącej o faktyczności i prawidłowości poniesienia wydatków.
- 11.7 W przypadku kontroli przeprowadzanej po złożeniu wniosku o płatność końcową w ramach projektu, Zespół Kontrolujący dokonuje sprawdzenia całości okazanej przez Beneficjenta dokumentacji zgromadzonej w trakcie realizacji projektu oraz potwierdza jej kompletność (lub stwierdza jej niekompletność). W szczególności kontroli podlegają oryginały dokumentów załączonych jako kserokopie do wniosków o płatność, dokumentujących poniesione przez Beneficjenta koszty kwalifikowane, dokumentacja przetargowa oraz dokumenty świadczące o prawidłowej realizacji rzeczowej projektu.
- 11.7.1 Jeżeli kontrola końcowa nie jest pierwszą kontrolą, kontrolę rozpoczyna się od dnia następnego po zakończeniu czynności kontrolnych na miejscu realizacji projektu – po zweryfikowaniu wdrożenia ewentualnych zaleceń pokontrolnych i z uwzględnieniem zakresu wcześniejszej kontroli.
- 11.8 W trakcie oraz po zakończeniu czynności kontrolnych w miejscu realizacji, gdy zajdzie taka potrzeba, Kierownik Zespołu Kontrolującego może zwracać się do osoby wyznaczonej w jednostce kontrolowanej, o udzielenie pisemnych wyjaśnień i informacji, o uzupełnienie niezbędnych dokumentów, wyznaczając jednocześnie termin na ich udzielenie bądź przekazanie.
- 11.9 W przypadku odmowy przedstawienia dokumentów lub udzielenia wyjaśnień, nie uwzględnia się zastrzeżeń złożonych w tym zakresie przez Kierownika jednostki kontrolowanej lub osoby przez niego upoważnionej.



- 11.10 Zabezpieczone dowody w postaci dokumentów, opinii biegłych oraz pisemnych i ustnych oświadczeń lub wyjaśnień, stanowią załącznik do akt kontroli.
- 11.11 Dowody, które nie mogą stanowić załącznika do informacji pokontrolnej powinny zostać zabezpieczone, a ich wykaz dołączony do informacji pokontrolnej.
- 11.12 Pozytywny wynik kontroli na miejscu realizacji projektu po złożeniu wniosku o płatność końcową, jest jednym z warunków przekazania Beneficjentowi ostatniej kwoty refundacji.
 - 11.12.1 W przypadku kontroli po złożeniu przez Beneficjenta wniosku o płatność końcową w ramach projektu, w informacji pokontrolnej zawierana jest opinia, czy projekt został zrealizowany w sposób zgodny z zawartą umową o dofinansowanie projektu i obowiązującym prawem.
- 11.13 Jeżeli w trakcie czynności kontrolnych wykryto nieprawidłowości Kierownik Zespołu Kontrolującego, w porozumieniu z D-UE kwalifikuje nieprawidłowość jako podlegającą lub niepodlegającą raportowaniu. Podejmowane są odpowiednie czynności zgodnie z procedurą dotyczącą raportowania o nieprawidłowościach.
12. Po zakończeniu czynności kontrolnych (wygaśnięciu terminu ważności upoważnienia do kontroli) w terminie do 21 dni kalendarzowych, Zespół Kontrolujący sporządza w formie pisemnej informację pokontrolną, (załącznik nr 4.1.3.6), zgodnie z podziałem pracy wyznaczonym przez Kierownika Zespołu Kontrolującego.
 - 12.1 W przypadku braku możliwości zakończenia kontroli z uwagi na konieczność uzyskania dodatkowych wyjaśnień, np.: zasięgnięcie przez kontrolujących opinii prawnych, termin sporządzenia informacji pokontrolnej zostaje wydłużony o czas niezbędny do uzyskania tych wyjaśnień.
 - 12.1.1 W przypadku zaistnienia takich okoliczności Beneficjent jest pisemnie informowany o przedłużeniu terminu.
13. Wszelka korespondencja wyjaśniająca pomiędzy jednostką kontrolującą i jednostką kontrolowaną niezakończona w trakcie lub po upływie ważności upoważnienia, wstrzymuje bieg terminu przesyłania informacji pokontrolnej do czasu zgłoszenia wyjaśnień.
 - 13.1 Beneficjent informowany jest pisemnie o wydłużeniu terminu sporządzenia informacji pokontrolnej.
14. Informacja pokontrolna sporządzana jest w dwóch jednobrzmiących egzemplarzach, po jednym dla Beneficjenta oraz IP.
15. Informacja pokontrolna przedstawiana jest do akceptacji do K-UEZM i D-UE i zatwierdzana przez PZ/ZPZ
16. Oba zatwierdzone egzemplarze Informacji pokontrolnej przekazywane są przez Kierownika Zespołu Kontrolującego niezwłocznie do jednostki kontrolowanej.
 - 16.1 Kierownikowi jednostki kontrolowanej lub osobie pełniącej jego obowiązki przysługuje prawo zgłoszenia, przed podpisaniem informacji pokontrolnej, umotywowanych zastrzeżeń co do ustaleń zawartych w informacji pokontrolnej. Zastrzeżenia należy zgłosić na piśmie w terminie do 14 dni kalendarzowych od dnia otrzymania informacji pokontrolnej.
 - 16.2 O odmowie podpisania informacji pokontrolnej i złożeniu wyjaśnienia kontrolujący zamieszczają wzmiankę w informacji pokontrolnej.
 - 16.3 W przypadku braku uwag do przesłanej informacji pokontrolnej i jej zatwierdzeniu przez kierownika jednostki kontrolowanej lub osoby upoważnionej jeden egzemplarz podpisanej informacji pokontrolnej jest odsyłany do IP w terminie 14 dni kalendarzowych od dnia otrzymania.



- 16.4 W przypadku, gdy ustalenia z kontroli wskazują na konieczność podjęcia przez jednostkę kontrolowaną określonych działań w celu wyeliminowania stwierdzonych uchybień, kierownik jednostki kontrolującej formułuje kierownikowi jednostki kontrolowanej zalecenia pokontrolne, które umieszcza się w informacji pokontrolnej.
- 16.5 W razie zgłoszenia zastrzeżeń co do treści informacji pokontrolnej, Zespół Kontrolujący zobowiązany jest w ciągu 14 dni dokonać ich analizy i, w miarę potrzeby, podjąć dodatkowe czynności kontrolne, a w przypadku stwierdzenia zasadności zastrzeżeń zmienić lub uzupełnić odpowiednią część informacji pokontrolnej. W razie nieuwzględnienia zastrzeżeń, w całości lub w części, Zespół Kontrolujący przekazuje na piśmie stanowisko w tej sprawie podmiotowi zgłaszającemu zastrzeżenia.
- 16.6 W przypadku stwierdzenia zasadności zgłoszonych zastrzeżeń w całości / części lub stwierdzenia braku zasadności zgłoszonych zastrzeżeń, Kierownik Zespołu Kontrolującego lub/i Członek Zespołu przez niego wyznaczony, zmieniają/uzupełniają lub pozostawiają bez zmian informację pokontrolną. Jednocześnie Kierownik lub/i wyznaczony przez niego Członek Zespołu Kontrolującego przygotowuje pismo do Beneficjenta przekazujące niniejszą informację.
- 16.7 W przypadku przekroczenia terminu dostarczenia do IP zastrzeżeń do treści zawartych w informacji pokontrolnej D-UE/PZ/ZPZ odmawia rozpatrzenia zgłoszonych uwag.
- 16.8 Konieczność podjęcia dodatkowych czynności kontrolnych wymaga akceptacji D-UE/PZ/ZPZ.
- 16.9 Członek Zespołu Kontrolującego w terminie do 14 dni kalendarzowych od dnia otrzymania zastrzeżeń jednostki kontrolowanej, ponownie przesyła do Beneficjenta 2 egzemplarze informacji pokontrolnej do podpisu.
- 16.10 Kierownik jednostki kontrolowanej lub osoba upoważniona przez Kierownika jednostki kontrolowanej w terminie do 7 dni kalendarzowych od dnia otrzymania informacji pokontrolnej wysyła podpisany egzemplarz informacji pokontrolnej albo przygotowuje w formie pisemnej uzasadnienie odmowy podpisania informacji pokontrolnej i wysyła je do IP wraz z jednym egzemplarzem niepodpisanej informacji pokontrolnej.
- 16.11 Kierownik Zespołu Kontrolującego lub/i Członek Zespołu przez niego wyznaczony zamieszcza w informacji pokontrolnej adnotację o odmowie podpisania informacji pokontrolnej oraz jej uzasadnienie.
17. Odmowa podpisania informacji pokontrolnej przez kierownika jednostki kontrolowanej lub osobę przez niego upoważnioną, nie wstrzymuje sporządzenia i przekazania zaleceń pokontrolnych.
18. Kierownik Zespołu Kontrolującego odpowiada za monitorowanie realizacji zaleceń pokontrolnych zawartych w informacji pokontrolnej.
19. Kierownik jednostki kontrolowanej jest zobowiązany, w terminie wyznaczonym w informacji pokontrolnej, do poinformowania IP o sposobie wykorzystania uwag i wykonania zaleceń pokontrolnych oraz do dostarczenia dokumentów potwierdzających wdrożenie zaleceń pokontrolnych.
20. Kontrola wykonania zaleceń pokontrolnych przez jednostkę kontrolowaną może odbywać się poprzez „weryfikację korespondencyjną” (na podstawie przesłanych przez Beneficjenta dokumentów) lub kontrolę na miejscu w formie kontroli sprawdzającej.
21. Zespół Kontrolujący dokonuje weryfikacji dokumentów dostarczonych przez jednostkę kontrolowaną.



22. Z przeprowadzonej weryfikacji dokumentów Zespół Kontrolujący sporządza pismo do jednostki kontrolowanej w sprawie wykonania zaleceń pokontrolnych, które jest weryfikowane przez K-UEZM. Pismo akceptowane jest przez D-UE, a następnie zatwierdzane przez PZ/ZPZ.
23. W przypadku, gdy przekazana przez jednostkę kontrolowaną dokumentacja nie jest wystarczającym materiałem dowodowym, pozwalającym określić stan wdrożenia zaleceń pokontrolnych, IP może przeprowadzić kontrolę sprawdzającą.
24. Jednostka kontrolowana jest pisemnie informowana o kontroli sprawdzającej co najmniej **5 dni kalendarzowych** przed planowaną kontrolą. W tym celu Kierownik Zespołu Kontrolującego lub/i członek Zespołu przez niego wyznaczony przygotowuje pismo informujące o kontroli sprawdzającej
 - 24.1 Pismo informujące o kontroli sprawdzającej zawiera przynajmniej:
 - 24.1.1 Termin kontroli;
 - 24.1.2 Podstawę prawną kontroli
 - 24.1.3 Przedmiot kontroli
 - 24.1.4 Skład zespołu kontrolującego (osoby wymienione z imienia i nazwiska, stanowiska oraz wskazanie Kierownika zespołu kontrolującego)
 - 24.2 Pismo informujące o kontroli sprawdzającej weryfikowane jest przez K-UEZM, akceptowane przez D-UE/ZPZ.
25. Po wykonaniu czynności sprawdzających wdrożenie zaleceń pokontrolnych jednostce kontrolowanej Zespół Kontrolujący sporządza w terminie **14 dni kalendarzowych** sprawozdanie z przeprowadzonej kontroli sprawdzającej (Załącznik nr 4.1.3.7).
26. Sprawozdanie jest weryfikowane przez K-UEZM, akceptowane przez D-UE, a następnie zatwierdzane przez PZ/ZPZ.
27. Zatwierdzone sprawozdanie przekazywane jest do wiadomości jednostki kontrolowanej.
28. W przypadku niewykonania przez Beneficjenta zaleceń pokontrolnych, IP wstrzymuje wszelkie płatności na rzecz Beneficjenta do czasu wdrożenia ww. zaleceń w nieprzekraczalnym terminie podanym w sprawozdaniu z kontroli sprawdzającej.
29. PM-UEZM wprowadza dane dotyczące kontroli projektów na miejscu do LSI/KSI (SIMIK 07-13) i rejestru przeprowadzony kontroli zgodnie ze wzorem w Aneksie IV załącznik 4.1.1.3.
30. W przypadku kontroli przeprowadzanych u Beneficjenta przez inne podmioty upoważnione do przeprowadzenia kontroli, Beneficjent jest zobowiązany do poinformowania IP o tym fakcie oraz przekazania informacji o wynikach kontroli.
31. W przypadku, gdy ww. wyniki kontroli przeprowadzonej u Beneficjenta wykażą istotne uchybienia lub nieprawidłowości, IP może przeprowadzić kontrolę doraźną.
32. W przypadku nie wykrycia w trakcie kontroli nieprawidłowości i uchybień mających skutek finansowy dla realizacji projektu, które nie powodują konieczności wstrzymania wypłaty środków dla Beneficjenta, Członek Zespołu kontrolującego sporządza notatkę służbową z przeprowadzonej kontroli.
33. Członek Zespołu kontrolującego przekazuje do D-UE, po zatwierdzeniu przez K-UEZM notatki służbowej z informacją o możliwości przekazania kolejnej płatności (nie dotyczy wniosku o płatność końcową), przed podpisaniem przez Beneficjenta informacji pokontrolnej.



34. W przypadku złożenia kolejnego wniosku o płatność, wypłata środków będzie możliwa po wdrożeniu przez Beneficjenta zaleceń pokontrolnych.

Tabela 30 Czynności kontrolne

Lp.	Podmiot wykonujący daną czynność	Opis czynności	Maksymalny czas wykonania (dni robocze/kalendarzowe)	Dokumenty powstające w wyniku realizacji działań / Uwagi
1.	K-UEZM	1. Przedkłada do D-UE wniosek o powołanie Zespołu Kontrolującego.	1	
2.	D-UE	1. Powołuje Zespół Kontrolujący. 2. Wyznacza Kierownika Zespołu Kontrolującego.	1	Decyzja.
3.	Kierownik Zespołu Kontrolującego	1. Organizuje pracę Zespołu Kontrolującego. 2. Jest odpowiedzialny za czynności przygotowawcze do kontroli, zbiera informacje wewnętrzne z UEZP i UEZR, koordynację i sprawne przeprowadzenie działań kontrolnych oraz sporządzenie informacji pokontrolnej. 3. Przygotowuje upoważnienie do kontroli 4. Opracowuje na piśmie program kontroli oraz listy sprawdzające lub ewentualną ich modyfikację. 5. Przygotowuje pismo informujące Beneficjenta o kontroli planowanej / doraźnej / sprawdzającej.	co najmniej dni roboczych – upoważnienie do kontroli/2 dni robocze pismo / program kontroli / przekazanie pisma – co najmniej 5 dni kalendarzowych przed planowanym rozpoczęciem czynności kontrolnych – w przypadku kontroli planowej lub 1 dzień w przypadku kontroli doraźnej 3 dni robocze-przed kontrolą w przypadku ewentualna modyfikacja listy sprawdzającej	Program kontroli wraz z listami sprawdzającymi. Informacje wewnętrzne z UEZP i UEZR. Pismo / upoważnienie do kontroli.
4.	K-UEZM	1. Weryfikuje i parafuje program kontroli i pismo informujące Beneficjenta o kontroli / upoważnienie do kontroli / pismo informujące Beneficjenta o kontroli planowej / doraźnej / listy sprawdzającej (w przypadku ich modyfikacji).	1	
5.	D-UE/PZ/ZPZ	1. Akceptuje i podpisuje program kontroli / upoważnienie do kontroli / pismo informujące Beneficjenta o kontroli planowanej / doraźnej / listy sprawdzającej lub jej modyfikacji	1	



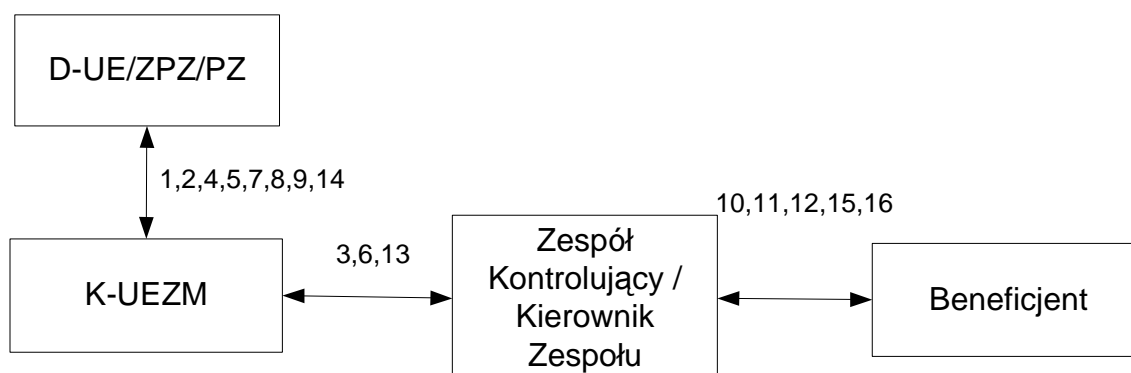
Lp.	Podmiot wykonujący daną czynność	Opis czynności	Maksymalny czas wykonania (dni robocze/kalendarzowe)	Dokumenty powstające w wyniku realizacji działań / Uwagi
6.	Zespół Kontrolujący	<ol style="list-style-type: none">Przeprowadza czynności kontrolne.Przygotowuje informację pokontrolną wraz z zaleceniami pokontrolnymi i pismo przewodnie / sprawozdanie z przeprowadzenia kontroli i pismo/ notatka służbowa o możliwości przekazania kolejnej płatności.W przypadku stwierdzenia nieprawidłowości podejmuje czynności opisane w rozdziale 4.4 INS.	Zgodnie z harmonogramem przeprowadzania kontroli / informacja pokontrolna do 21 dni kalendarzowych od wygaśnięcia terminu upoważnienia/ sprawozdanie z przeprowadzonej kontroli sprawdzającej - 14 dni kalendarzowych /Notatka służbowa o możliwości przekazania kolejnej płatności	Lista sprawdzająca – 4.1.3.5 Informacja pokontrolna / pismo / sprawozdanie z przeprowadzonej kontroli i pismo/ notatka służbowa o możliwości przekazania kolejnej płatności
7.	K-UEZM	<ol style="list-style-type: none">Akceptacja notatki służbowej.Weryfikuje wyniki kontroli i parafuje informację pokontrolną wraz z zaleceniami pokontrolnymi i pismo / weryfikuje i parafuje sprawozdanie z przeprowadzenia kontroli.	1	
8.	D-UE	<ol style="list-style-type: none">Akceptuje wyniki kontroli i parafuje informację pokontrolną wraz z zaleceniami pokontrolnymi i pismo / akceptuje i parafuje sprawozdanie z przeprowadzenia kontroli.	1	
9.	D-UE/ZPZ/PZ	<ol style="list-style-type: none">Zatwierdza i podpisuje informację pokontrolną wraz z zaleceniami pokontrolnymi i pismo / zatwierdza i podpisuje sprawozdanie z przeprowadzonej kontroli./notatka służbowa	niezwłocznie	
10.	Kierownik Zespołu Kontrolującego	<ol style="list-style-type: none">Przekazuje informację pokontrolną wraz z zaleceniami pokontrolnymi i pismo do Beneficjenta / przekazuje sprawozdanie z przeprowadzonej kontroli sprawdzającej i pismo.	niezwłocznie	Załączniknr 4.1.3.7
11.	Beneficjent	<ol style="list-style-type: none">Podpisuje informację pokontrolną wraz z zaleceniami pokontrolnymi / zgłasza uwagi / odmawia podpisania.	14 dni kalendarzowych od otrzymania informacji pokontrolnej	



Lp.	Podmiot wykonujący daną czynność	Opis czynności	Maksymalny czas wykonania (dni robocze/kalendarzowe)	Dokumenty powstające w wyniku realizacji działań / Uwagi
12.	Zespół Kontrolujący / Kierownik Zespołu Kontrolującego	<ol style="list-style-type: none">1. Analizuje wniesione zastrzeżenia do informacji pokontrolnej i zaleceń pokontrolnych.2. W przypadku stwierdzenia zasadności wniesionych uwag, wprowadza stosowne zmiany i przekazuje informację pokontrolną wraz z zaleceniami3. W przypadku nieprzyjęcia uwag / odmowy podpisania przekazuje ponownie informację pokontrolną wraz z zaleceniami4. W przypadku wystąpienia konieczności przeprowadzenia dodatkowych czynności kontrolnych sporządza wniosek o przeprowadzenie dodatkowych czynności kontrolnych	5 (do 14 dni kalendarzowych od otrzymania podpisanej / niepodpisanej informacji pokontrolnej)	Informacja pokontrolna wraz z zaleceniami / Wniosek o przeprowadzenie dodatkowych czynności kontrolnych
13.	K-UEZM	<ol style="list-style-type: none">1. Weryfikuje i parafuje wniosek o przeprowadzenie dodatkowych czynności kontrolnych.	1	
14.	D-UE/ZPZ/PZ	<ol style="list-style-type: none">1. Akceptuje wniosek o przeprowadzenie dodatkowych czynności kontrolnych.	1	
15.	Beneficjent	<ol style="list-style-type: none">1. Informuje IP o sposobie wykonania zaleceń pokontrolnych oraz podjętych działaniach lub przyczynach niepodjęcia tych działań.	W terminie wyznaczonym w informacji pokontrolnej.	Pismo
16.	Zespół Kontrolujący	<ol style="list-style-type: none">1. Weryfikuje dokumenty dostarczone przez jednostkę kontrolowaną	5	



Schemat 28 Czynności kontrolne



4.1.3 Kontrole krzyżowe

4.1.3.1 Kontrole krzyżowe RPO WiM

1. Celem kontroli krzyżowej jest wykrywanie i eliminowanie podwójnego finansowania wydatków w ramach RPO WiM.
2. Kontrole krzyżowe programu dotyczą Beneficjentów, którzy w ramach RPO WiM realizują bądź realizowali więcej niż jeden projekt.
3. Przed podpisaniem umowy o dofinansowanie projektu P-UEZR weryfikuje poprawność Oświadczenia Beneficjentów dotyczące zakazu podwójnego finansowania inwestycji, za pomocą LSI MAKS (na podstawie numeru NIP oraz zakresu rzeczowego projektu), czy Beneficjent nie otrzymał dofinansowania na przedkładany projekt z innej Osi priorytetowej RPO WiM.
4. Kontrole krzyżowe prowadzone są w oparciu o:
 - 4.1 dane zawarte w LSI MAKS dotyczące Beneficjenta,
 - 4.2 dokumenty poświadczające poniesione wydatki przez Beneficjenta (poświadczone kopie faktur lub poświadczone kopie dokumentów o równoważnej wartości dowodowej), pod kątem przedkładania do sfinansowania więcej niż jeden raz tego samego dokumentu finansowo-księgowego.
5. W przypadku, gdy dany Beneficjent realizuje/realizował więcej niż jeden projekt w ramach RPO WiM 2007-2013 oraz przedłożył we wnioskach o płatność więcej niż jeden raz ten sam dokument finansowo-księgowego system LSI MAKS generuje zestawienie powtarzających się dokumentów.
6. Po otrzymaniu informacji, wygenerowanej przez system LSI MAKS, o zagrożeniu finansowania przez Beneficjenta tego samego wydatku w ramach dwóch projektów z RPO WiM, K-UEZR przekazuje powyższą informację do K-UEZM.
7. W momencie otrzymania informacji od K-UEZR o podejrzeniu podwójnego finansowania wydatku w ramach RPO WiM, K-UEZM podejmuje decyzję o przeprowadzeniu kontroli doraznej na miejscu realizacji projektu.



4.1.3.2 Kontrole krzyżowe horyzontalne z PROW

Celem kontroli krzyżowej horyzontalnej jest wykrywanie i eliminowanie podwójnego finansowania wydatków w ramach różnych Programów Operacyjnych perspektywy finansowej 2007-2013.

1. Kontrola krzyżowa horyzontalna przeprowadzana jest w trakcie:
 - 2.1 weryfikacji wniosku o płatność, na podstawie poświadczonych dokumentów finansowo-księgowych przedkładanych przez Beneficjenta w ramach RPO WiM,
 - 2.2 przeprowadzania kontroli na miejscu realizacji projektu.
3. Kontrola krzyżowa horyzontalna przeprowadzana jest odpowiednio przez P-UEZR i Zespół Kontrolujący.
 - 3.1 Na etapie weryfikacji wniosków o płatność P-UEZR sprawdza, czy na kopiach faktur lub kopiach dokumentów o równoważnej wartości dowodowej występuje adnotacja świadcząca, iż wydatek został przedstawiony do refundacji w ramach PROW (adnotacja: „Przedstawiono do refundacji w ramach Programu Rozwoju Obszarów Wiejskich na lata 2007-2013”).
 - 3.2 Zespół Kontrolujący w trakcie przeprowadzania kontroli na miejscu realizacji projektu sprawdza, czy na oryginałach faktur lub oryginałach dokumentów o równoważnej wartości dowodowej występuje adnotacja świadcząca, iż wydatek został przedstawiony do refundacji w ramach PROW. Odpowiedź na niniejsze pytanie jest odnotowywana w liście sprawdzającej do kontroli na miejscu.

4.1.4 Kontrole na zakończenie realizacji projektu

1. Kontrola na zakończenie realizacji projektu obligatoryjnie przeprowadzana jest po złożeniu przez Beneficjenta wniosku o płatność końcową.
2. Celem przeprowadzenia kontroli na zakończenie realizacji projektu jest uzyskanie przez IP pewności co do zapewnienia właściwej ścieżki audytu.
3. Kontrola na zakończenie realizacji projektu (załącznik nr 4.1.5.1) polega na sprawdzeniu na poziomie IP kompletności wszystkich dokumentów związanych z realizacją projektu, wymaganych na wszystkich etapach „cyklu życia projektu” (ze szczególnym uwzględnieniem dokumentów potwierdzających prawidłowość poniesionych wydatków) oraz zgodności z obowiązującymi przepisami i procedurami w danym zakresie. Czynności kontrolne polegają na sprawdzeniu, czy dokumenty dotyczące projektu są kompletne oraz czy zostały zweryfikowane i podpisane przez upoważnione osoby zgodnie z załącznikiem nr 4.1.5.2.
4. Po otrzymaniu informacji o wpłynięciu wniosku o płatność końcową P-UEZR (zgodnie z zasadą dwóch par oczu) w ciągu 5 dni roboczych przeprowadza kontrolę na zakończenie realizacji projektu.
 - 4.1 Weryfikacja kompletności dokumentów związanych z realizacją projektu dokonywana jest na podstawie listy sprawdzającej.
 - 4.2 W przypadku, gdy projekt objęty jest kontrolą na miejscu realizacji przeprowadzenie kontroli na zakończenie realizacji projektu zostaje wstrzymane do momentu zakończenia czynności kontrolnych.
 - 4.3 W przypadku stwierdzenia braków lub/i błędów w dokumentacji dotyczącej projektu do K-UEZR przekazywana jest informacja o konieczności uzupełnienia dokumentów.



5. Po przeprowadzeniu kontroli na zakończenie realizacji projektu P-UEZR przygotowuje w dwóch egzemplarzach informację o jej zakończeniu
6. Informacja o przeprowadzeniu kontroli na zakończenie realizacji projektu jest weryfikowana przez K-UEZR, a następnie zatwierdzana przez D-UE.
7. Kierownik Zespołu Kontrolującego jest odpowiedzialny za wprowadzenie i/lub uaktualnienie wymaganych danych dotyczących przeprowadzonych kontroli oraz umieszczenie daty podpisania ostatecznej informacji pokontrolnej lub wzmianki o odmowie jej podpisania w KSI (SIMIK 07-13) niezwłocznie od dnia otrzymania od jednostki kontrolowanej ostatecznej informacji pokontrolnej.



Rozdział 4.2 Kontrole systemowe / audyty zewnętrzne oraz wdrażanie zaleceń wydanych przez instytucje uprawnione do kontroli IP w ramach RPO WiM

4.2.1 Współpraca z organami przeprowadzającymi kontrole systemowe / audyty zewnętrzne

1. IP w ramach RPO WiM podlega kontrolom systemowym / audytom zewnętrznym przeprowadzanym przez organy takie jak IK RPO, IK NSRO, IZ, IA, UKS, IC, IPOC, NIK, RIO, KE, Europejski Trybunał Obrachunkowy. Wynikiem każdej kontroli mogą być zalecenia, wskazujące sposób usunięcia nieprawidłowości lub usprawnienia systemu.
 - 1.1 W przypadku audytu/kontroli przeprowadzanego w IP lub u Beneficjenta, który realizuje projekt w ramach Działania/Poddziałania koordynowanego przez IP, przez upoważnione do przeprowadzania audytu/kontroli organy, IP jest zobligowana niezwłocznie poinformować o tym fakcie IZ.
 - 1.2 Po zakończeniu audytu/kontroli przeprowadzonej w IP lub u Beneficjenta, który realizuje projekt w ramach Działania/Poddziałania koordynowanego przez IP, IP niezwłocznie przesyła do IZ informację o wynikach takiego audytu/kontroli wraz z kopią informacji pokontrolnej i zaleceniami pokontrolnymi potwierdzoną za zgodność z oryginałem.
2. IP prowadzi rejestr kontroli / audytów przeprowadzonych w/lub dotyczących IP w ramach RPO WiM (Aneks IV – załącznik nr 4.2.1.1).
3. Rejestr powinien być uzupełniany na bieżąco, przy czym pierwszy wpis, dotyczący danej kontroli, powinien się pojawić w ciągu 5 dni roboczych od rozpoczęcia kontroli, natomiast wszystkie pozostałe informacje powinny zostać uzupełnione najpóźniej w ciągu 5 dni roboczych od otrzymania przez IP informacji pokontrolnej / rekomendacji/ sprawozdania z audytu.
4. W momencie otrzymania przez PZ informacji pokontrolnej / rekomendacji / sprawozdania z audytu, jest ona przekazywana do odpowiednich komórek organizacyjnych, których dotyczyła przeprowadzona kontrola, w celu przeanalizowania (w szczególności w zakresie rekomendacji) i wdrożenia rekomendacji. Jednocześnie kopia informacji jest przekazywana do PP-AP.
5. Odpowiedzialne komórki organizacyjne wdrażają rekomendacje w określonym terminie i zakresie oraz przekazują informacje na temat sposobu realizacji do PP-AP, który przygotowuje zbiorczą informację ze sposobu realizacji informacji pokontrolnej dla PZ.
6. PP-AP przechowuje kopie wszystkich informacji pokontrolnych / rekomendacji / sprawozdań z kontroli / audytu przeprowadzonych w IP i dotyczących wykorzystania środków w ramach RPO WiM oraz gromadzi informacje na temat wdrożenia rekomendacji przez właściwe komórki IP oraz prowadzi rejestr postępowań z informacjami pokontrolnymi / sprawozdaniami z audytu (Aneks IV – załącznik nr 4.2.1.2).

4.2.2 Postępowanie z informacją pokontrolną / sprawozdaniem z audytu oraz wdrażanie zaleceń

1. IP otrzymuje od jednostki kontrolującej informację pokontrolną / sprawozdanie z audytu do podpisania.
 - 1.1 W przypadku zastrzeżeń do ustaleń zawartych w informacji pokontrolnej / sprawozdaniu z audytu, IP zgłasza zastrzeżenia na piśmie.



- 1.2 Jednostka kontrolująca stwierdza zasadność zastrzeżeń lub nie uwzględnia zastrzeżeń zgłoszonych przez IP.
- 1.3 IP podpisuje lub odmawia podpisania informacji pokontrolnej / sprawozdania z audytu.
2. Jednostka kontrolująca może wydać zalecenia w celu wyeliminowania zaistniałych uchybień, również w przypadku odmowy podpisania informacji pokontrolnej / sprawozdania z audytu.
3. IP jest odpowiedzialna za prowadzenie rejestru wydanych zaleceń wraz ze stanem ich wdrożenia.
 - 3.1 PP-AP jest odpowiedzialny za prowadzenie rejestru wydanych zaleceń wraz ze stanem ich wdrożenia.
4. Rejestr zaleceń zawiera następujące informacje:
 - 4.1 numer porządkowy kontroli / audytu;
 - 4.2 zalecenia wskazane podczas kontroli / audytu;
 - 4.3 jednostkę odpowiedzialną za wdrożenie zaleceń;
 - 4.4 wskazany termin realizacji rekomendacji;
 - 4.5 faktyczny termin wdrażania zaleceń w przypadku pełnego wdrażania zaleceń;
 - 4.6 opis sposobu wdrożenia poszczególnych zaleceń.
5. Rejestr powinien być uzupełniony na bieżąco, przy czym rekomendacje powinny być wpisywane w ciągu 5 dni roboczych od otrzymania przez IP informacji pokontrolnej / sprawozdania z audytu. Stan wdrażania rekomendacji powinien być aktualizowany przynajmniej raz na kwartał do 10 dnia miesiąca, następującego po zakończeniu danego kwartału kalendarzowego, na podstawie informacji uzyskanych od poszczególnych komórek organizacyjnych odpowiedzialnych za wdrożenie rekomendacji.
6. W terminie wyznaczonym w zaleceniach, IP informuje jednostkę kontrolującą o podjętych działaniach lub o przyczynie niepodjętych działań.
7. PP-AP monitoruje na bieżąco stan wdrożenia poszczególnych rekomendacji. W przypadku, gdy wskazany jest termin wdrożenia rekomendacji przez instytucję kontrolującą, PP-AP zwraca się do komórki odpowiedzialnej za wdrożenie rekomendacji z odpowiednim wyprzedzeniem z zapytaniem o stan wdrożenia rekomendacji. Na podstawie otrzymanych informacji uzupełnia wpis do odpowiedniego rejestru rekomendacji. W przypadku zidentyfikowanych znacznych opóźnień we wdrożeniu rekomendacji przez odpowiedzialne komórki organizacyjne, przekazuje odpowiednią informację do PZ.



Tabela 31 Tryb postępowania z informacją pokontrolną / sprawozdaniem z audytu

Lp.	Podmiot wykonujący daną czynność	Opis czynności	Maksymalny czas wykonania (dni robocze)	Dokumenty powstające w wyniku realizacji działań / Uwagi
1.	PP-AP	1. Zarejestrowanie informacji pokontrolnej i przekazanie informacji pokontrolnej do wszystkich komórek organizacyjnych, których dotyczą zalecenia, w celu wdrożenia rekomendacji bądź zebrania ew. uwag.	1	Informacja pokontrolna.
2.	właściwe komórki IP	1. Weryfikacja i akceptacja informacji pokontrolnej. 2. W przypadku zastrzeżeń do informacji pokontrolnej zgłoszenie zastrzeżeń do D-UE i PP-AP.	3	
3.	PP-AP	1. Przygotowanie pisma informującego o przyjęciu informacji pokontrolnej. 2. Weryfikacja zgłoszonych zastrzeżeń, przygotowanie pisma do instytucji kontrolującej dotyczącego zgłoszonych zastrzeżeń do informacji pokontrolnej.	2	Pismo
4.	D-UE	1. Akceptacja pisma.		
5.	PZZPZ	1. Podpisanie pisma.	niezwłocznie	
6.	Instytucja kontrolująca	1. Rozpatrzenie zastrzeżeń, jeśli nieakceptowane – odesłanie do ponownego rozpatrzenia.	14	
7.	PP-AP	1. Zarejestrowanie odpowiedzi i jeśli uwagi IP nie zostały uwzględnione – przekazanie informacji pokontrolnej do właściwych komórek organizacyjnych, których dotyczą zalecenia, w celu zebrania ew. dodatkowych uzasadnień stanowiska IP.	1	
8.	właściwe komórki IP	1. Weryfikacja ponowna informacji – akceptacja, bądź zgłoszenie uzasadnionych zastrzeżeń co do ustaleń.	2	
9.	PP-AP	1. Przygotowanie informacji do podpisu bądź przygotowanie uzasadnienia odmowy podpisania informacji pokontrolnej.	2	
10.	PZ/ZPZ	1. Podpisanie informacji pokontrolnej lub pisma z uzasadnieniem odmowy podpisania informacji pokontrolnej.	2	



Schemat 29 Tryb postępowania z informacją pokontrolną / sprawozdaniem z audytu

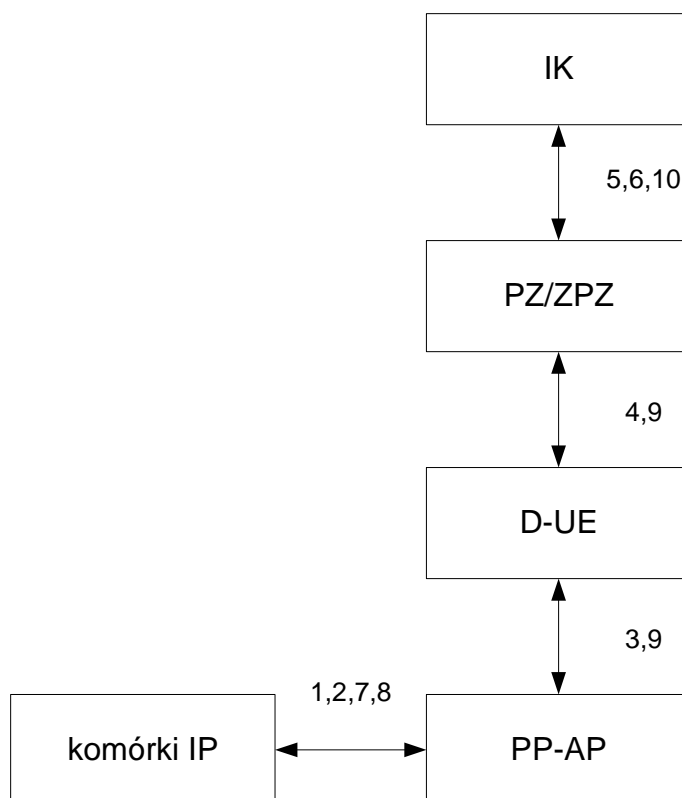
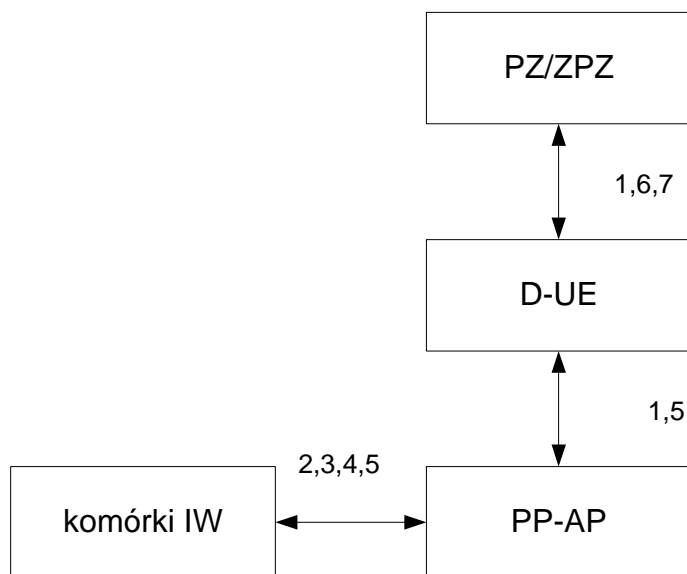


Tabela 32 Postępowanie z zaleceniami pokontrolnymi

Lp.	Podmiot wykonujący daną czynność	Opis czynności	Maksymalny czas wykonania (dni robocze)	Dokumenty powstające w wyniku realizacji działań / Uwagi
1.	PZ/ZPZ	1. Przekazanie zaleceń pokontrolnych D-UE i PP-AP	3	Informacja pokontrolna.
2.	D-UE	1. Przekazanie zaleceń pokontrolnych do właściwych komórek UE w celu ich wdrożenia.	1	
3.	PP-AP	1. Zarejestrowanie zaleceń pokontrolnych. 2. Przekazanie zaleceń pokontrolnych do właściwych komórek organizacyjnych w celu ich wdrożenia.	1	
4.	właściwe komórki IW	5. Wdrażanie zaleceń pokontrolnych. 6. Przekazywanie D-UE i PP-AP informacji o stanie wdrożenia zaleceń pokontrolnych.	w terminie wskazanym w zaleceniach	
5.	PP-AP	1. Monitoring wdrażania zaleceń pokontrolnych. 2. Przygotowanie pisma do instytucji kontrolującej o stanie wdrożenia zaleceń pokontrolnych.	2	Pismo
6.	D-UE	1. Akceptacja pisma.	1	
7.	PZ/ZPZ	1. Podpisanie pisma o stanie wdrożenia zaleceń pokontrolnych.	niezwłocznie	



Schemat 30 Postępowanie z zaleceniami pokontrolnymi





Rozdział 4.3 Audyt wewnętrzny i wewnętrzna kontrola finansowa

4.3.1 Audyt wewnętrzny

1. Zgodnie z ufp, audytem wewnętrznym jest ogół działań obejmujących:
 - 1.1 Niezależne badanie systemów zarządzania i kontroli, w tym procedur kontroli finansowej, w wyniku którego kierownik jednostki uzyskuje obiektywną i niezależną ocenę adekwatności, efektywności i skuteczności tych systemów, ocena dotyczy w szczególności:
 - a) zgodności prowadzonej działalności z przepisami prawa oraz procedurami wewnętrznymi,
 - b) efektywności i gospodarności podejmowanych działań w zakresie systemów zarządzania i kontroli,
 - c) wiarygodności sprawozdania finansowego oraz sprawozdania z wykonania budżetu.
 - 1.2 Czynności doradcze, w tym składanie Wniosków, mające na celu usprawnienie funkcjonowania jednostki.
2. Audyt wewnętrzny w IP realizowany jest przez właściwą komórkę organizacyjną / stanowisko.
3. Audyt wewnętrzny odbywa się zgodnie z Międzynarodowymi Standardami Profesjonalnej Praktyki Audytu Wewnętrznego opracowanymi przez The Institute of Internal Auditors (IIA), określonymi przez Ministra Finansów jako standardy audytu wewnętrznego w jednostkach sektora finansów publicznych.
4. Audyt wewnętrzny w IP realizowany jest przez audytora. Zadaniem audytu wewnętrznego w odniesieniu do programów współfinansowanych ze środków Unii Europejskiej, jest sprawdzenie i ocena, czy:
 - 4.1 systemy zarządzania i kontroli, w tym kontroli finansowej, spełniają wymagania KE,
 - 4.2 istnieją szczegółowe procedury zapewniające realizację zadań,
 - 4.3 systemy efektywnie działają w praktyce.

4.3.2 System kontroli wewnętrznej

1. Celem kontroli wewnętrznej jest zapewnienie prawidłowości wydatkowania środków pod względem legalności, celowości, gospodarności i rzetelności.
2. Kontrola wewnętrzna obejmuje całość zasad i procedur przewidzianych przez kierownictwo jednostki dla uzyskania zapewnienia, że:
 - 2.1 jednostka osiąga swoje cele w sposób oszczędny, wydajny i efektywny,
 - 2.2 jednostka działa zgodnie z przepisami prawa oraz aktami wewnętrznymi i wytycznymi kierownictwa,
 - 2.3 zasoby rzeczowe i informacyjne jednostki są chronione,
 - 2.4 zapobiega się i wykrywa błędy i nieprawidłowości,
 - 2.5 informacje finansowe i zarządcze są rzetelne i tworzone terminowo.



3. W skład systemu kontroli wewnętrznej IP wchodzi:
 - 3.1 samokontrola – kontrola prowadzona przez każdego zatrudnionego w IP odpowiedzialnego za realizację procesu / podprocesu, w zakresie własnego zakresu czynności,
 - 3.2 kontrola funkcjonalna – kontrola prowadzona przez każdego dyrektora / kierownika zatrudnionego w IP w zakresie działań komórki organizacyjnej, którą kieruje,
 - 3.3 audyt wewnętrzny – ocena realizacji procesów / podprocesów wykonywana przez audytora,
 - 3.4 wewnętrzna kontrola finansowa, wykonywana przez Głównego Księgowego, zgodnie ze standardami określonymi w ufp.
4. Kontrola wewnętrzna w IP wykonywana jest w następujących zasadniczych formach:
 - 4.1 w zależności od czasu kontroli względem badanych procesów / podprocesów:
 - 4.1.1 kontrola „ex ante” – wyprzedzająca (wstępna) badane procesy / podprocesy,
 - 4.1.2 kontrola bieżąca – prowadzona w trakcie kontrolowanych działań,
 - 4.1.3 kontrola „ex post” – prowadzona po zakończeniu badanych procesów / podprocesów;
 - 4.2 w zależności od ujęcia (lub nie) w planie działalności kontrolnej:
 - 4.2.1 kontrola planowa,
 - 4.2.2 kontrola doraźna.
5. Skuteczność tak rozumianej kontroli wewnętrznej, weryfikowana jest dodatkowo przez kontrole zewnętrzne, realizowane przez kontrolerów IZ, IA, IC, NIK, KE oraz Urzędów Kontroli Skarbowej.



Rozdział 4.4 Nieprawidłowości

4.4.1 Postępowanie w przypadku identyfikacji nieprawidłowości

1. Procedura wykrywania i eliminowania nadużyć:
 - 1.1 Pracownik IP zaangażowany w realizację RPO WiM, który stwierdził, że wystąpiła lub może wystąpić nieprawidłowość w zakresie realizacji projektu / Działania / osi priorytetowej ma obowiązek zawiadomienia o tym swojego przełożonego. W zależności od oceny stopnia i konsekwencji finansowych nieprawidłowości dalsze działania mogą polegać na:
 - 1.1.1 przeprowadzeniu kontroli przez Zespół kontrolny;
 - 1.1.2 skierowaniu sprawy do wyjaśnienia przez właściwą komórkę IP i/lub właściwą Instytucję;
 - 1.1.3 odstąpieniu od postępowania wyjaśniającego.
2. W przypadku działania polegającego na skierowaniu sprawy do kontroli, jest ona przeprowadzana zgodnie z procedurą przedstawioną w rozdziale 4.1 INS.
3. W przypadku działania polegającego na skierowaniu sprawy do wyjaśnienia przez daną komórkę organizacyjną IP i/lub właściwą Instytucję lub przeprowadzeniu kontroli (na dokumentach, na miejscu realizacji projektu), dalsze działanie może polegać na skierowaniu do Beneficjenta/jednostki, w której wystąpiła nieprawidłowość zaleceń mających na celu naprawienie nieprawidłowości lub na zakończeniu postępowania.
4. W przypadku, gdy udzielone wyjaśnienia doprowadziłyby do rozwiązania problemu, natomiast uchybienie (nie miało charakteru celowego działania lub zaniechania i nie miało skutku finansowego np. nieprawidłowość wystąpiła przed dokonaniem płatności na rzecz Beneficjenta) nie pociągnęło za sobą utraty środków finansowych, przy czym podjęte przez IP działania zabezpieczyłyby na przyszłość niedopuszczenie do wystąpienia nieprawidłowości, sprawę zamyka się.
5. W przypadku, gdy w wyniku przeprowadzonej kontroli lub uzyskanych wyjaśnień ustalone zostanie, że wystąpiła nieprawidłowość w zakresie realizacji Projektu, np. zostaną stwierdzone nieprawidłowości polegające na wykorzystaniu przekazanych środków UE, niezgodnie z ich przeznaczeniem lub umową o dofinansowanie, zawieraną pomiędzy IP a Beneficjentem, Beneficjent zobowiązany jest do dokonania zwrotu tej części środków, która została wykorzystana niezgodnie z przeznaczeniem wraz z ewentualnymi odsetkami w wysokości określonej jak dla zaległości podatkowych, naliczonej od dnia przekazania tej części środków z rachunku bankowego odpowiedniej instytucji przekazującej.
6. W przypadku potwierdzenia wystąpienia nieprawidłowości, skutkujących nieprawidłowym wydatkowaniem środków IP, uruchamia procedurę odzyskiwania kwot nieprawidłowo wykorzystanych, która została opisana w rozdziale 3.2.3 INS.
7. Jednocześnie IP informuje IZ o każdej nieprawidłowości, która była przedmiotem wstępnego ustalenia administracyjnego lub sądowego za pomocą odpowiednich formularzy z zachowaniem procedur opisanych w rozdziale 4 INS.
8. W przypadku podejrzenia naruszenia przepisów prawa, IP przekazuje informację o tym do stosownych Instytucji.



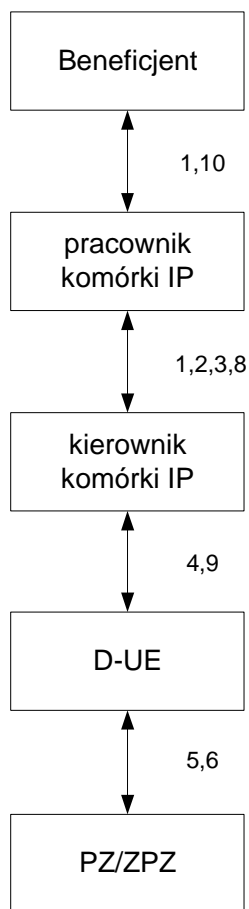
Tabela 33 Procedura postępowania w przypadku identyfikacji nieprawidłowości

Lp.	Osoba wykonująca czynność	Opis czynności	Maksymalny czas wykonania (dni robocze)	Dokumenty powstające w wyniku realizacji działań / Uwagi
1.	Pracownik komórki organizacyjnej IP	1. Po stwierdzeniu nieprawidłowości lub podejrzenia wystąpienia nieprawidłowości, zawiadamia bezpośredniego przełożonego.	Bezpośrednio po stwierdzeniu nieprawidłowości	informacja
2.	Kierownik komórki organizacyjnej	1. W porozumieniu z D-UE podejmuje działania polegające na: a) Przeprowadzeniu kontroli przez Zespół kontrolny – zgodnie z procedurą w rozdziale 4.1 INS. b) Skierowaniu sprawy do wyjaśnienia przez właściwą komórkę IP i/lub Instytucję. c) Odstąpieniu od postępowania wyjaśniającego.	1	
3.	Pracownik komórki organizacyjnej IP	1. Przygotowuje pismo do Beneficjenta o udzielenie wyjaśnień dotyczących wykrytej nieprawidłowości lub podejrzenia wystąpienia nieprawidłowości.	1	pismo
4.	Kierownik komórki organizacyjnej IP	1. Weryfikuje i podpisuje pismo do Beneficjenta o udzielenie wyjaśnień dotyczących wykrytej nieprawidłowości lub podejrzenia wystąpienia nieprawidłowości.	1	
5.	D-UE	1. Akceptuje i podpisuje pismo do Beneficjenta o udzielenie wyjaśnień dotyczących wykrytej nieprawidłowości lub podejrzenia wystąpienia nieprawidłowości.	1	
6.	PZ/ZPZ	1. Zatwierdza i podpisuje pismo do Beneficjenta o udzielenie wyjaśnień dotyczących wykrytej nieprawidłowości lub podejrzenia wystąpienia nieprawidłowości.	1	
7.	Beneficjent	1. Udzielenia wyjaśnień dotyczących zaistniałych nieprawidłowości.	14 dni od dnia otrzymania pisma	Pismo/wyjaśnienia
8.	Pracownik komórki organizacyjnej IP	1. W przypadku otrzymania wyjaśnienia doprowadzającego do rozwiązania problemu, zamyka sprawę. 2. W przypadku niewystarczających wyjaśnień, bądź wydatkowania środków w sposób niezgodny z przeznaczeniem lub umową o dofinansowanie sporządza notatkę służbową i przekazuje ją do bezpośredniego przełożonego.	1	Notatka służbowa



Lp.	Osoba wykonująca czynność	Opis czynności	Maksymalny czas wykonania (dni robocze)	Dokumenty powstające w wyniku realizacji działań / Uwagi
9.	Kierownik odpowiedzialnej komórki organizacyjnej	1. W porozumieniu z D-UE podejmują stosowną decyzję, w zależności od rodzaju powstałej nieprawidłowości.	1	
10.	Pracownik odpowiedzialnej komórki organizacyjnej	1. Sporządza pismo do Beneficjenta informujące o podjętej decyzji, zaleceniach, bądź zwrocie środków wraz z odsetkami.	1	pismo

Schemat 31 Procedura postępowania w przypadku identyfikacji nieprawidłowości





Postępowanie w przypadku otrzymania informacji o stwierdzonych naruszeniach prawa

1. Za wykrywanie nieprawidłowości w ramach RPO WiM oraz przekazywanie informacji na temat nieprawidłowości do MF-R odpowiedzialna jest IZ. IP odpowiada za wykrywanie oraz przekazywanie informacji o nieprawidłowościach do IZ. Jednocześnie wykrywanie nieprawidłowości może mieć miejsce nie tylko w trakcie prowadzenia czynności kontrolnych, ale również w toku innych działań związanych z wdrażaniem projektu / programu realizowanych przez podmioty odpowiedzialne za realizację projektu, np. IP oraz IZ.
2. Niezależnie od źródła pochodzenia informacji o zaistnieniu nieprawidłowości, powinna zostać zastosowana odpowiednia procedura, właściwa dla danego rodzaju nieprawidłowości. Wykryte nieprawidłowości powinny zostać zidentyfikowane i skutecznie skorygowane na poziomie danej komórki organizacyjnej, w której uchybienia powstały, co pozwoli na uniknięcie konsekwencji finansowych, polegających na zwrocie nienależnie wypłaconych na rzecz Beneficjenta środków.
3. IP jako instytucja odpowiedzialna za wykrywanie i informowanie o nieprawidłowościach, zobowiązana jest do weryfikowania informacji o stwierdzonych naruszeniach prawa, samodzielnie, tj. na poziomie danej komórki organizacyjnej, bądź też za pośrednictwem powołanych do tego celu Instytucji.
4. IP dokonuje oceny, w oparciu o listę sprawdzającą, zgodnie ze wzorem w Aneksie IV załącznik nr 4.4.2 czy naruszenie prawa stwierdzone we wstępnym ustaleniu administracyjnym lub sądowym, (nieprawidłowości wykrytej na poziomie IP lub informacji otrzymanym od instytucji zewnętrznej), stanowi nieprawidłowość w myśl obowiązujących Rozporządzeń KE w tym zakresie.
5. Po zaklasyfikowaniu danego naruszenia prawa jako nieprawidłowości, IP sporządza raport o nieprawidłowościach / kwartalne zestawienie nieprawidłowości niepodlegających raportowaniu oraz podlegających raportowaniu, który przekazuje w odpowiednich terminach do IZ.
6. Procedura informowania o nieprawidłowościach opisana jest w rozdziale 4.4.3 INS.

4.4.2 Informowanie o nieprawidłowościach

1. Źródła informacji o nieprawidłowościach:
 - 1.1 wstępne ustalenia administracyjne lub sądowe w sytuacji podejrzenia wystąpienia nieprawidłowości w związku z realizacją projektu,
 - 1.2 wyniki postępowań prowadzonych przez inne podmioty (np. IK PO, IK NSRO, IZ, NIK, RIO, PINB/WINB, IA, KE, organy ścigania).
2. Pracownicy IP odpowiedzialni za informowanie o nieprawidłowościach, ze względu na „dane wrażliwe” zawarte w raportach, zobowiązani są, poprzez odpowiednie procedury, zapewnić odpowiednią ochronę gromadzonym, przetwarzanym oraz przekazywanym w raportach o nieprawidłowościach informacjom o nieprawidłowościach oraz ochronę wynikającą z ustawy o ochronie danych osobowych. Informacje te wykorzystywane są wyłącznie „do użytku służbowego”.
3. Zgodnie z ochroną informacji, raporty, zestawienia oraz nośniki z informacjami o nieprawidłowościach przekazywane są w zaklejonej kopercie dołączonej do pisma przewodniego.



4. IP prowadzi rejestr osób upoważnionych do dostępu do dokumentacji dotyczącej nieprawidłowości zidentyfikowanych w ramach VI Osi Priorytetowej RPO WiM, zgodnie z Anekssem IV – załącznik nr 4.4.3.1.
 - 4.1 Do powyższego Rejestru dołączane są imienne Upoważnienia dla poszczególnych pracowników IP.
5. W krajowym systemie informowania o nieprawidłowościach, horyzontalnym dla wszystkich programów operacyjnych (SION 2007-2013), wyróżnia się trzy typy informacji:
 - 5.1 raport bieżący – sporządzany w przypadku informowania o nieprawidłowościach kwalifikujących się do niezwłocznego zgłoszenia KE (nieprawidłowości specjalnego znaczenia);
 - 5.2 raport kwartalny – w przypadku informowania o nieprawidłowościach podlegających raportowaniu do KE (odnoszący się do nieprawidłowości, w których wartość udziału Środków Wspólnoty przekracza kwotę 10 tys. Euro);
 - 5.3 kwartalne zestawienie nieprawidłowości nie podlegających raportowaniu do KE.
 - 5.4 Powyższe informacje, przekazywane są na odpowiednich wzorach formularzy, w formie papierowej i elektronicznej z zachowaniem odpowiednich terminów do IZ, zgodnie z Anekssem IV – załącznik nr 4.4.3.2.
6. Procedura informowania o nieprawidłowościach przedstawiona jest w **Tabela 34**.

4.4.2.1 Nieprawidłowości podlegające raportowaniu do KE

1. Raportowaniu do KE podlegają wszystkie nieprawidłowości, które były przedmiotem wstępnego ustalenia administracyjnego i/lub sądowego, z wyjątkiem nieprawidłowości opisanych w rozdziale 4.4.3.2 INS.
2. Informację o nieprawidłowościach kwalifikujących się do niezwłocznego zgłoszenia do KE, przekazywane są w postaci raportów bieżących.
3. IP sporządza raporty bieżące dla nieprawidłowości, które podlegają niezwłocznemu zgłoszeniu do KE (nie później niż w ciągu 20 dni kalendarzowych od daty dokonania wstępnego ustalenia administracyjnego lub sądowego albo od daty otrzymania pisemnej informacji o wszczęciu postępowania prowadzonego przez organy ścigania lub wykryciu nieprawidłowości przez zewnętrzne instytucje) i przekazuje je do IZ w formie elektronicznej i papierowej.
4. IP sporządza raporty kwartalne o nieprawidłowościach, podlegających raportowaniu do KE w formie elektronicznej i przekazuje je do IZ w terminie do 30 dni kalendarzowych od zakończenia każdego kwartału.
 - 4.1 Raport kwartalny odnosi się zarówno do nieprawidłowości podlegających raportowaniu do KE, które były przedmiotem wstępnego ustalenia administracyjnego lub sądowego w danym kwartale, jak również do działań następczych prowadzonych w związku z nieprawidłowościami zgłoszonymi do KE w poprzednich kwartałach.
 - 4.2 W przypadku nieprawidłowo wypełnionych raportów bieżących/kwartalnych IZ kieruje pismo do IP z prośbą o dokonanie ich korekty w terminie 5 dni kalendarzowych.
 - 4.3 Jeżeli w danym kwartale nie stwierdzono nowych nieprawidłowości podlegających raportowaniu do KE, IP przygotowuje pisemną informację o braku nowych nieprawidłowości podlegających raportowaniu do KE i przekazuje ją do IZ.



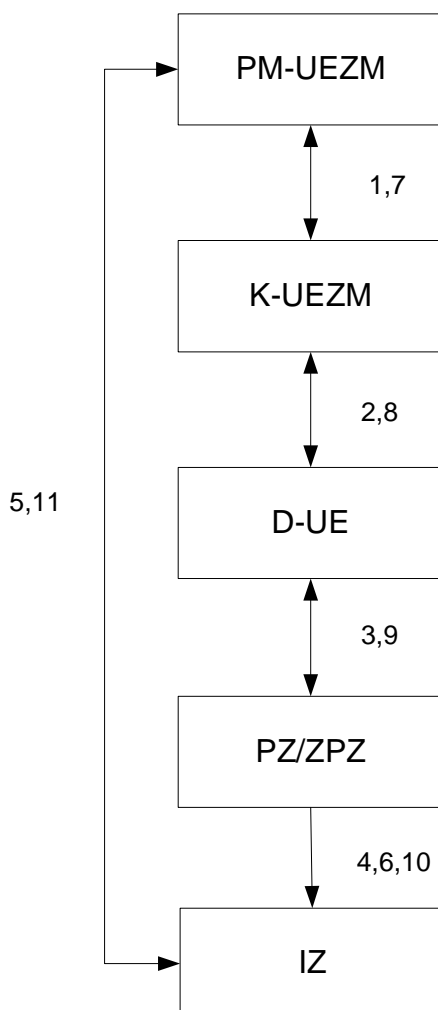
5. Zakres informacji zawartych w raportach o nieprawidłowościach, określają Wytyczne do nieprawidłowości w zakresie sposobu postępowania w razie wykrycia nieprawidłowości w wykorzystaniu funduszy strukturalnych i Funduszu Spójności w okresie programowania 2007-2013, oraz System Informowania o Nieprawidłowościach w wykorzystaniu Funduszy Strukturalnych i funduszu Spójności 2007-2013).

Tabela 34 Procedura przygotowania raportu (korekty raportu) bieżącego / kwartalnego z zaistniałych nieprawidłowości

Lp.	Osoba wykonująca czynność	Opis czynności	Maksymalny czas wykonania kalendaryzowe	Dokumenty powstające w wyniku realizacji działań / Uwagi
1.	PM-UEZM	1. Po stwierdzeniu nieprawidłowości, będącej przedmiotem raportowania do KE, sprawdza czy posiada aktualny wzór raportu bieżącego / kwartalnego. 2. Przygotowuje raport bieżący / kwartalny w formie elektronicznej wraz z pismem przewodnim, przekazującym go do IZ.	5 / 15	Raport bieżący / kwartalny. Pismo przekazujące raport bieżący/kwartalny do IZ.
2.	K-UEZM	1. Weryfikuje raport i parafuje pismo.	1	
3.	D-UE	1. Akceptuje raport i pismo.	1	
4.	PZ/ZPZ	1. Podpisuje raport wraz z pismem.	2	
5.	PM-UEZM	1. Przekazuje raport wraz z pismem do IZ.	1	
6.	IZ	1. Pismo z prośbą o skorygowanie raportu bieżącego/kwartalnego.		Pismo
7.	PM-UEZM	1. Przygotowuje korektę raportu bieżącego / kwartalnego w formie elektronicznej wraz z pismem przewodnim, przekazującym go do IZ.	w wyznaczonym przez IZ terminie	Korekta raportu bieżącego/kwartalnego. Pismo przekazujące korektę raportu bieżącego/kwartalnego do IZ
8.	K-UEZM	1. Weryfikuje korektę raportu i parafuje pismo.	1	
9.	D-UE	1. Akceptuje korektę raportu i pismo.	1	
10.	PZ/ZPZ	1. Podpisuje korektę raportu wraz z pismem.	2	
11.	PM-UEZM	1. Przekazuje korektę raportu wraz z pismem do IZ.	1	



Schemat 32 Procedura przygotowania raportu (korekty raportu) bieżącego / kwartalnego z zaistniałych nieprawidłowości



4.4.2.2 Nieprawidłowości niepodlegające raportowaniu do KE

1. Informacje o rodzaju nieprawidłowości niepodlegających raportowaniu do KE (odnoszące się do kwot poniżej 10 000 Euro udziału środków Wspólnotowych) określone są w Wytycznych do nieprawidłowości oraz Systemie Informowania o Nieprawidłowościach w wykorzystaniu Funduszy Strukturalnych i FS 2007-2013).
2. IP sporządza kwartalne zestawienia o nieprawidłowościach niepodlegających raportowaniu do KE w formie elektronicznej (zgodnie z wzorem stanowiącym załącznik do SION 2007-2013), a następnie przesyła je do IZ.
3. Każda nieprawidłowość niepodlegająca raportowaniu do KE umieszczana jest tylko raz w zestawieniu odnoszącym się do tego okresu sprawozdawczego, w którym dokonano wstępnego ustalenia administracyjnego
4. IP przekazuje kwartalne zestawienie nieprawidłowości niepodlegających raportowaniu do KE w formie papierowej i elektronicznej do IZ w terminie 55 dni kalendarzowych od zakończenia kwartału.



4.1 W przypadku nieprawidłowo wypełnionych zestawień nieprawidłowości niepodlegających raportowaniu do KE, IZ kieruje pismo do IP z prośbą o dokonanie ich korekty w terminie 5 dni kalendarzowych.

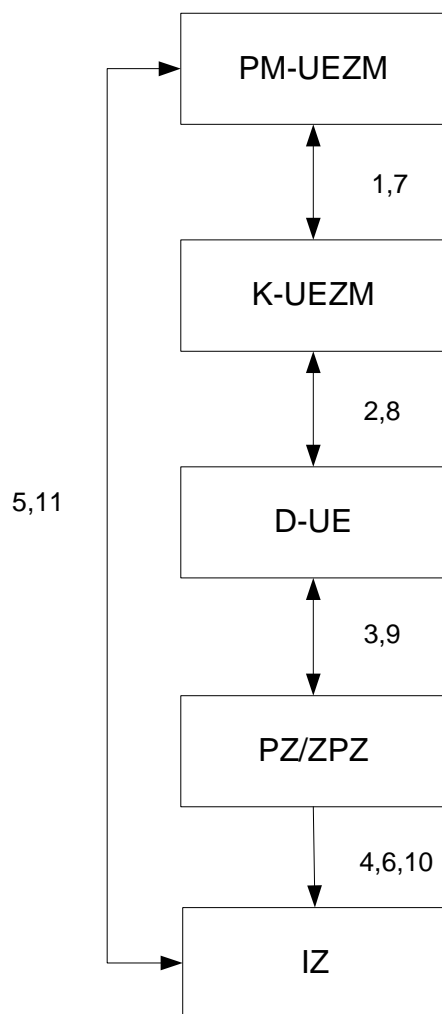
4.2 Skorygowane zestawienia nieprawidłowości niepodlegających raportowaniu do KE zostają przekazane ponownie w formie elektronicznej do IZ.

Tabela 35 Procedura przygotowania zestawienia kwartalnego (korekty zestawienia)

Lp.	Osoba wykonująca czynność	Opis czynności	Maksymalny czas wykonania (dni kalendarzowych)	Dokumenty powstające w wyniku realizacji działań / Uwagi
1.	PM-UEZM	1. Po stwierdzeniu nieprawidłowości, niebędących przedmiotem raportowania do KE, sprawdza, czy posiada aktualny wzór kwartalnego zestawienia. 2. Przygotowuje kwartalne zestawienie, następnie przygotowuje pismo przekazujące zestawienie do IZ.	30	Kwartalne zestawienie. Pismo przekazujące kwartalne zestawienie do IZ.
2.	K-UEZM	1. Weryfikuje raport i parafuje pismo.	1	
3.	D-UE	1. Akceptuje raport i pismo.	1	
4.	PZ/ZPZ	1. Podpisuje raport wraz z pismem.	2	
5.	PM-UEZM	1. Przekazuje raport wraz z pismem do IZ.	1	
6.	IZ	1. Pismo z prośbą o skorygowanie zestawienia kwartalnego.		Pismo
7.	PM-UEZM	1. Przygotowuje korektę zestawienia kwartalnego w formie elektronicznej wraz z pismem przewodnim, przekazującym go do IZ.	w wyznaczonym przez IZ terminie	Korekta raportu bieżącego/kwartalnego. Pismo przekazujące korektę raportu bieżącego/kwartalnego do IZ
8.	K-UEZM	1. Weryfikuje korektę zestawienia i parafuje pismo.	1	
9.	D-UE	1. Akceptuje korektę zestawienia i pismo.	1	
10.	PZ/ZPZ	1. Podpisuje korektę zestawienia wraz z pismem.	2	
11.	PM-UEZM	1. Przekazuje korektę zestawienia wraz z pismem do IZ.	1	



Schemat 33 Procedura przygotowania zestawienia kwartalnego (korekty zestawienia)





CZĘŚĆ PIĄTA

Rozdział 5.1 Monitorowanie realizacji projektów i sprawozdawczość

1. Monitorowanie to proces systematycznego gromadzenia oraz analizowania danych finansowych i statystycznych dotyczących wdrażania projektów, którego celem jest zapewnienie zgodności ich realizacji z wcześniej zatwierdzonymi założeniami i przekazywanie ww. danych do IZ, IC, IPOC lub IA oraz w razie zaistnienia potrzeby na żądanie powyższych instytucji.
2. Monitorowanie służy:
 - 2.1 zapewnieniu realizacji celów strategicznych i częściowych zawartych w RPO WiM (monitoring rzeczowy),
 - 2.2 zagwarantowaniu pełnej absorpcji alokowanych środków (monitoring finansowy),
 - 2.3 pozwala odpowiednio wcześniej reagować na występujące trudności i nieprawidłowości,
 - 2.4 zapewnieniu odpowiedniej jakości wdrażania.

5.1.1 Monitorowanie finansowego i rzeczowego postępu w realizacji projektów

1. IP ma obowiązek monitorowania finansowej oraz rzeczowej realizacji projektów, wdrażanych w ramach Osi priorytetowej 6 Środowisko przyrodnicze i przekazywania IZ informacji dotyczących postępu finansowego w ramach Osi priorytetowej z uwzględnieniem źródeł pochodzenia środków.
2. Monitorowanie postępów w realizacji projektu odbywa się poprzez:
 - 2.1 weryfikację części dotyczącej przebiegu realizacji projektu w złożonych przez Beneficjenta wnioskach o płatność których minimalny zakres został określony w załączniku nr 1 do Wytycznych Ministra Rozwoju Regionalnego w zakresie sprawozdawczości. Brak wydatków po stronie Beneficjenta nie zwalnia go z obowiązku przedkładania wniosków o płatność z wypełnioną częścią dotyczącą przebiegu realizacji projektu
 - 2.2 kontrole na miejscu realizacji projektu – szczegółowe procedury dotyczące kontroli zostały opisane w rozdziale 4.1 INS,
 - 2.3 utrzymywanie bieżących kontaktów z Beneficjentem, wymianę informacji, pism,
 - 2.4 uczestnictwo w spotkaniach organizowanych przez Beneficjenta.
3. Funkcję sprawozdania spełnia wniosek o płatność, w części dotyczącej realizacji projektu.
4. Beneficjent zobowiązany jest do składania wniosku o płatność w miesiącu, zgodnie z terminami podanymi w Instrukcji do Wniosku Beneficjenta o Płatność. Brak wydatków po stronie Beneficjenta nie zwalnia go z obowiązku przedkładania raz na 6 m-cy Wniosku o płatność z wypełnioną częścią dotyczącą przebiegu realizacji projektu. nie częściej jednak niż raz w miesiącu. Obowiązki Beneficjenta w zakresie sprawozdawczości określa umowa o dofinansowaniu.
5. Procedura weryfikacji wniosku o płatność została opisana w rozdziale 4.1 INS.
6. Zweryfikowane i zatwierdzone dane zawarte we wnioskach Beneficjentów o płatność, stanowią podstawę do sporządzenia przez IP:
 - 6.1 informacji miesięcznych,
 - 6.2 okresowych, rocznych i końcowych sprawozdań z realizacji Osi priorytetowej.

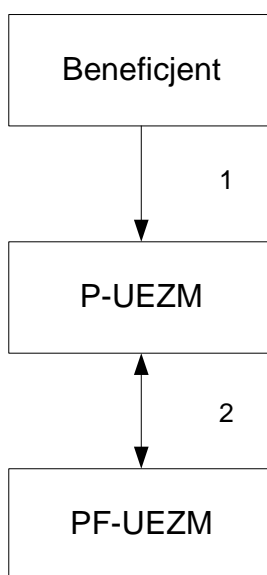


7. Procedura przygotowania ww. sprawozdań zawarta jest w rozdziale 5.1.4 INS.

Tabela 36 Procedura weryfikacji części finansowej projektu oraz sporządzanie na podstawie zweryfikowanych i zatwierdzonych danych okresowych, rocznych i końcowych sprawozdań z realizacji Osi priorytetowej

Lp.	Osoba wykonująca czynność	Opis czynności	Maksymalny czas wykonania (dni robocze)	Dokumenty powstające w wyniku realizacji działań / Uwagi
1.	Beneficjent	1. Złożenie wniosku o płatność	-	Wniosek o płatność
2.	P-UEZR	1. Weryfikacja rzeczowych postępów z realizacji projektu. 2. Weryfikacja części finansowej projekt.	2	Plan kontroli dla każdego Działania
3.	PF-UEZM	1. Sporządzenie na podstawie zweryfikowanych i zatwierdzonych danych okresowych, rocznych i końcowych sprawozdań z realizacji Osi priorytetowej.	4	Sprawozdanie okresowe/roczne/końcowe

Schemat 34 Procedura monitorowania finansowego i rzeczowego postępu w realizacji projektów





5.1.2 Procedura postępowania w przypadku identyfikacji problemów w trakcie realizacji projektów

1. Głównym zadaniem systemu monitorowania jest identyfikacja problemów jakie występują w trakcie realizacji projektów / programu oraz określenie rodzaju danego problemu, jego wagi, a następnie podjęcie stosownych działań zaradczych lub naprawczych.
2. Ze względu na częstotliwość lub specyfikę pojawiania się problemów, można je sklasyfikować jako jednostkowe lub systemowe. Ze względu na skutki wynikające dla wdrażania danego Działania, problemy dzielimy na istotne, czyli takie, które bezpośrednio zagrażają prawidłowej i terminowej realizacji projektu / Działania oraz problemy o małej wadze, czyli takie, które nie zagrażają w danej chwili prawidłowej i terminowej realizacji.
3. Za identyfikację problemów, związanych z realizacją projektów w IP odpowiedzialni są wszyscy pracownicy, którzy są bezpośrednio zaangażowani w realizację RPO WiM.
4. Zadaniem pracownika, który zidentyfikował dany problem jest:
 - 4.1 określenie rodzaju problemu;
 - 4.2 poinformowanie bezpośredniego przełożonego o pojawieniu się problemu;
 - 4.3 zaproponowanie stosownych działań zaradczych (w miarę możliwości).
5. W zależności od rodzaju i wagi ewentualnych problemów, decyzje dotyczące postępowania w zakresie zidentyfikowanych problemów, podejmowane są na odpowiednim poziomie, przy czym mogą być konsultowane z innymi instytucjami zaangażowanymi w realizację RPO WiM zgodnie z ich kompetencjami.
6. W przypadku wykrycia nieprawidłowości / stwierdzenia naruszenia prawa, należy zastosować procedury dotyczące postępowania z nieprawidłowościami, które zostały opisane w rozdziale 4.4 INS.

5.1.3 Informacje miesięczne z realizacji Osi priorytetowej

- 1 Bieżące monitorowanie postępów w realizacji RPO WiM realizowane jest na podstawie informacji miesięcznych.
- 2 Monitoring finansowy ma na celu zagwarantowanie pełnej absorpcji alokowanych środków. Bieżące śledzenie postępów finansowych w realizacji programu zapewnia prawidłowy przebieg absorpcji środków oraz umożliwia odpowiednio wczesne reagowanie na ewentualnie występujące trudności lub nieprawidłowości.
- 3 Zakres przedmiotowy informacji miesięcznej na poziomie IP, obejmuje informacje na temat:
 - 3.1 naborów projektów,
 - 3.2 wnioskowania o dofinansowanie,
 - 3.3 wartości i ilość podpisanych umów o dofinansowanie,
 - 3.4 wydatków wykazanych przez Beneficjentów w złożonych przez nich wnioskach o płatność,
 - 3.5 płatności dokonanych na rzecz Beneficjentów,
- 4 Dane niezbędne do utworzenia informacji miesięcznej, sporządzane są w oparciu o dane wygenerowane z KSI (SIMIK 07-13) zgodnie ze stanem na ostatni dzień okresu sprawozdawczego. Podstawową zasadą obowiązującą przy tworzeniu informacji miesięcznej jest zgodność z danymi wprowadzonymi do KSI (SIMIK 07-13).



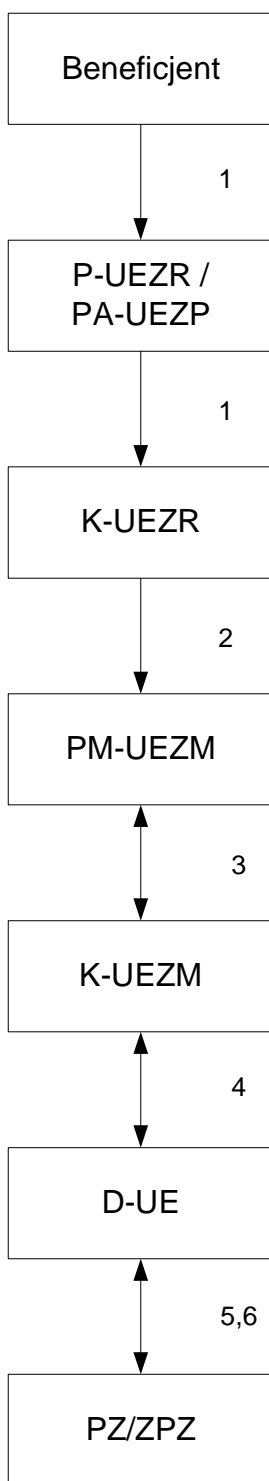
- 5 Za przygotowanie informacji miesięcznej odpowiada PM-UEZM.
- 6 IP sporządza informację miesięczną z realizacji Osi priorytetowej i przekazuje do IZ do 5 dnia każdego miesiąca następującego po miesiącu, którego informacja dotyczy.
- 7 Każdorazowo przed przystąpieniem do przygotowania informacji miesięcznej PM-UEZM zobowiązany jest do sprawdzenia, czy posiada aktualny wzór dokumentu.

Tabela 37 Procedura przygotowania informacji miesięcznej z realizacji RPO WiM

Lp.	Osoba wykonująca czynność	Opis czynności	Maksymalny czas wykonania (dni robocze)	Dokumenty powstające w wyniku realizacji działań / Uwagi
1.	P-UEZR / PA-UEZP	1. Na podstawie danych zawartych we wnioskach o płatność, przygotowanych przez Beneficjentów, które zostały uprzednio zweryfikowane oraz danych generowanych w KSI (SIMIK 07-13) zgodnie ze stanem na ostatni dzień okresu sprawozdawczego. 2. Przekazuje wkład do informacji miesięcznej K-UEZR.	1	Wkład do informacji miesięcznej
2.	K-UEZR K-UEZP	1. Weryfikuje i parafuje wkład do informacji miesięcznej.	1	
3.	PM-UEZM	1. Na podstawie otrzymanego od P-UEZR / PA-UEZP wkładu do informacji miesięcznej i po uwzględnieniu postępu finansowego, przygotowuje informację miesięczną e i pismo przewodnie. 2. Wysła informację miesięczną po podpisaniu przez upoważnione osoby do IŻ i archiwizuje dokument.	1	Informacja miesięczna. Pismo przewodnie.
4.	K-UEZM	1. Weryfikuje i parafuje informację miesięczną i pismo przewodnie, przygotowane przez PM-UEZM.	1	Informacja miesięczna.
5.	D-UE	1. Akceptuje i parafuje Informację miesięczną i pismo przewodnie.	1	Pismo przewodnie
6.	PZ/PZP	1. Zatwierdza i podpisuje Informację miesięczną i pismo przewodnie.	niezwłocznie	Informacja miesięczna.



Schemat 35 Procedura przygotowania miesięcznej informacji z realizacji RPO WiM





5.1.4 Przygotowywanie okresowych, rocznych i końcowych sprawozdań z realizacji Osi priorytetowej

1. Na podstawie zweryfikowanych danych zawartych we wnioskach o płatność Beneficjentów, PM-UEZM przygotowuje okresowe, roczne i końcowe sprawozdania z realizacji Osi priorytetowej.
2. Na podstawie otrzymanych od UEZR i UEZP wkładów do sprawozdań oraz danych generowanych w KSI (SIMIK 07-13) zgodnie ze stanem na ostatni dzień okresu sprawozdawczego, PM-UEZM przygotowuje okresowe, roczne i końcowe sprawozdania z realizacji Osi priorytetowej.
3. Sprawozdania zawierają m.in. informacje na temat rzeczowego i finansowego przebiegu realizacji Osi priorytetowej, a w szczególności:
 - 3.1 informacje na temat rzeczowych postępów w realizacji Osi priorytetowej;
 - 3.2 informacje na temat finansowych postępów w realizacji Osi priorytetowej;
 - 3.3 informacje na temat istotnych problemów w realizacji Osi priorytetowej wraz z podjętymi działaniami zaradczymi;
 - 3.4 informacje o przeprowadzonych kontrolach;
 - 3.5 informację na temat komplementarności pomocy;
 - 3.6 informacje na temat kwoty wykrytych nieprawidłowości oraz kwot odzyskanych i pozostałych do odzyskania;
 - 3.7 informacje na temat zgodności realizowanej Osi priorytetowej z prawodawstwem w zakresie zamówień publicznych;
 - 3.8 informacje na temat zgodności realizowanej Osi priorytetowej z prawodawstwem wspólnotowym;
 - 3.9 informacje na temat wykorzystania pomocy technicznej;
 - 3.10 informacje na temat wypełnienia zobowiązań w zakresie informacji i promocji.
4. Wzory ogólne sprawozdań stanowią załącznik do Wytycznych Ministra Rozwoju Regionalnego w zakresie sprawozdawczości.
5. Opracowane przez PM-UEZM sprawozdania z realizacji Osi priorytetowej, przekazywane są do IZ w następujących terminach:
 - 5.1 sprawozdanie okresowe nie później niż 20 dni kalendarzowych od zakończenia okresu sprawozdawczego,
 - 5.2 sprawozdanie roczne nie później niż 90 dni kalendarzowych od zakończenia okresu sprawozdawczego,
 - 5.3 sprawozdanie końcowe w terminie wskazanym przez IZ, jednak nie później niż 100 dni od daty zamknięcia Osi priorytetowej..
6. Każdorazowo, przed rozpoczęciem przygotowania odpowiedniego sprawozdania, PM-UEZM zobowiązany jest do sprawdzenia czy posiada aktualnie obowiązujący wzór odpowiedniego sprawozdania.



Tabela 38 Procedura opracowania okresowego sprawozdania z realizacji Osi priorytetowej

Lp.	Osoba wykonująca czynność	Opis czynności	Maksymalny czas wykonania (dni robocze)	Dokumenty powstające w wyniku realizacji działań / Uwagi
1.	UEZR / UEZP	1. Na podstawie danych, zawartych we wnioskach o płatność, przygotowanych przez Beneficjentów, które zostały uprzednio zweryfikowane oraz danych generowanych w KSI (SIMIK 07-13) zgodnie ze stanem na ostatni dzień okresu sprawozdawczego przygotowuje wkład do okresowego sprawozdania z realizacji Osi priorytetowej	5	Wkład do okresowego sprawozdania.
2.	K-UEZR / K-UEZP	1. Weryfikuje i parafuje wkład do sprawozdania okresowego.	1	
3.	PM-UEZM	1. Na podstawie otrzymanych od UEZR i UEZP wkładów do okresowego sprawozdania i po uwzględnieniu postępu finansowego oraz sprawdzeniu zgodności otrzymanych informacji z danymi wygenerowanymi z KSI (SIMIK 07-13) przygotowuje okresowe sprawozdanie i pismo przewodnie.	5	Okresowe sprawozdanie Pismo, przekazujące sprawozdanie do IZ.
4.	K-UEZM	1. Weryfikuje i parafuje sprawozdanie i pismo.	1	
5.	D-UE	1. Akceptuje i parafuje sprawozdanie i pismo.	1	
6.	PZ/ZPZ	1. Zatwierdza i podpisuje sprawozdanie wraz z pismem przewodnim do IZ.	niezwłocznie	
7.	PM-UEZM	1. Wysyła sprawozdanie i pismo do IZ i archiwizuje dokument.	1	



Schemat 36 Procedura opracowania okresowego sprawozdania z realizacji Osi priorytetowej

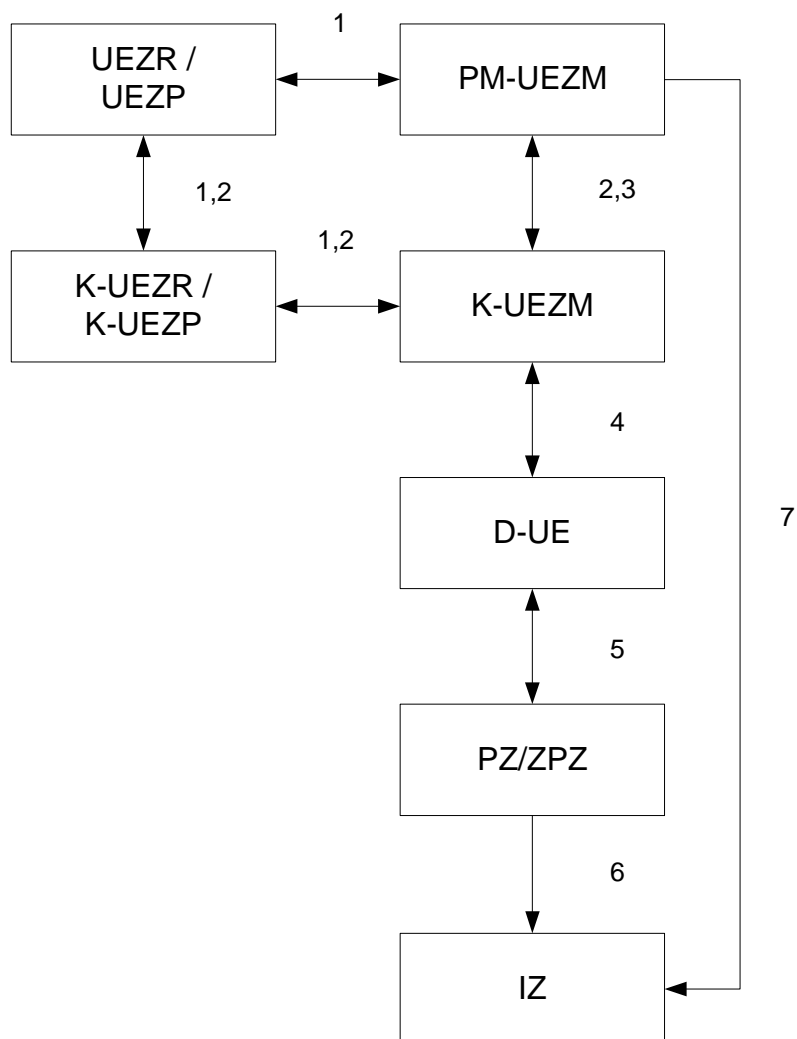




Tabela 39 Procedura przygotowania rocznego sprawozdania z realizacji Osi priorytetowej

Lp.	Osoba wykonująca czynność	Opis czynności	Maksymalny czas wykonania (dni robocze)	Dokumenty powstające w wyniku realizacji działań / Uwagi
1.	UEZR / UEZP	1. Na podstawie danych, zawartych we wnioskach o płatność, przygotowanych przez Beneficjentów, które zostały uprzednio zweryfikowane oraz danych generowanych w KSI (SIMIK 07-13) zgodnie ze stanem na ostatni dzień okresu sprawozdawczego przygotowuje wkład do rocznego sprawozdania z realizacji Osi priorytetowej.	5	Wkład do rocznego sprawozdania.
2.	K-UEZR / K-UEZP	1. Weryfikuje i parafuje sprawozdanie i pismo, przygotowane przez PM-UEZM.	1	
3.	PM-UEZM	1. Na podstawie otrzymanych od UEZR i UEZP wkładów do rocznego sprawozdania i po uwzględnieniu postępu finansowego oraz sprawdzeniu zgodności otrzymanych informacji z danymi wygenerowanymi z KSI (SIMIK 07-13) przygotowuje roczne sprawozdanie i pismo przewodnie.	5	Roczne sprawozdanie z realizacji Osi priorytetowej. Pismo przekazujące sprawozdanie do IZ.
4.	K-UEZM	1. Weryfikuje i parafuje sprawozdanie i pismo, przygotowane przez PM-UEZM.	1	
5.	D-UE	1. Akceptuje i parafuje sprawozdanie i pismo.	niezwłocznie	
6.	PZ/ZPZ	1. Zatwierdza i podpisuje sprawozdanie wraz z pismem przewodnim do IZ.	1	
7.	PM-UEZM	1. Wysyła sprawozdanie do IZ i archiwizuje dokument.	1	



Schemat 37 Procedura przygotowania rocznego sprawozdania z realizacji Osi priorytetowej

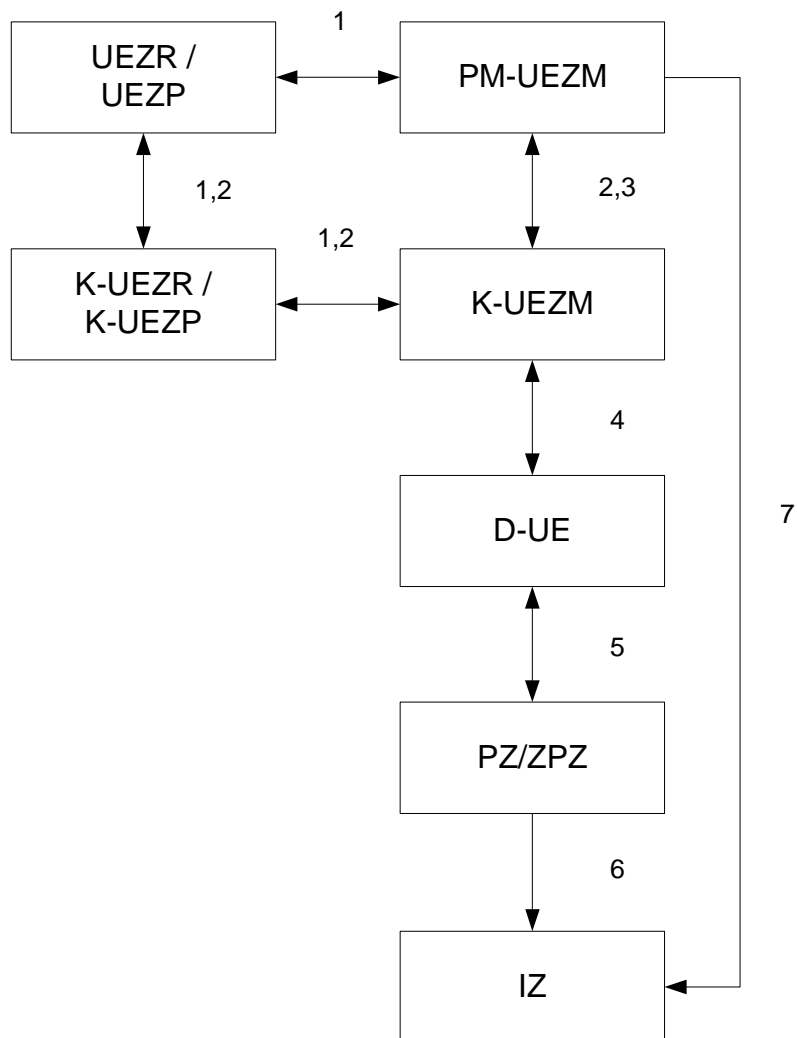


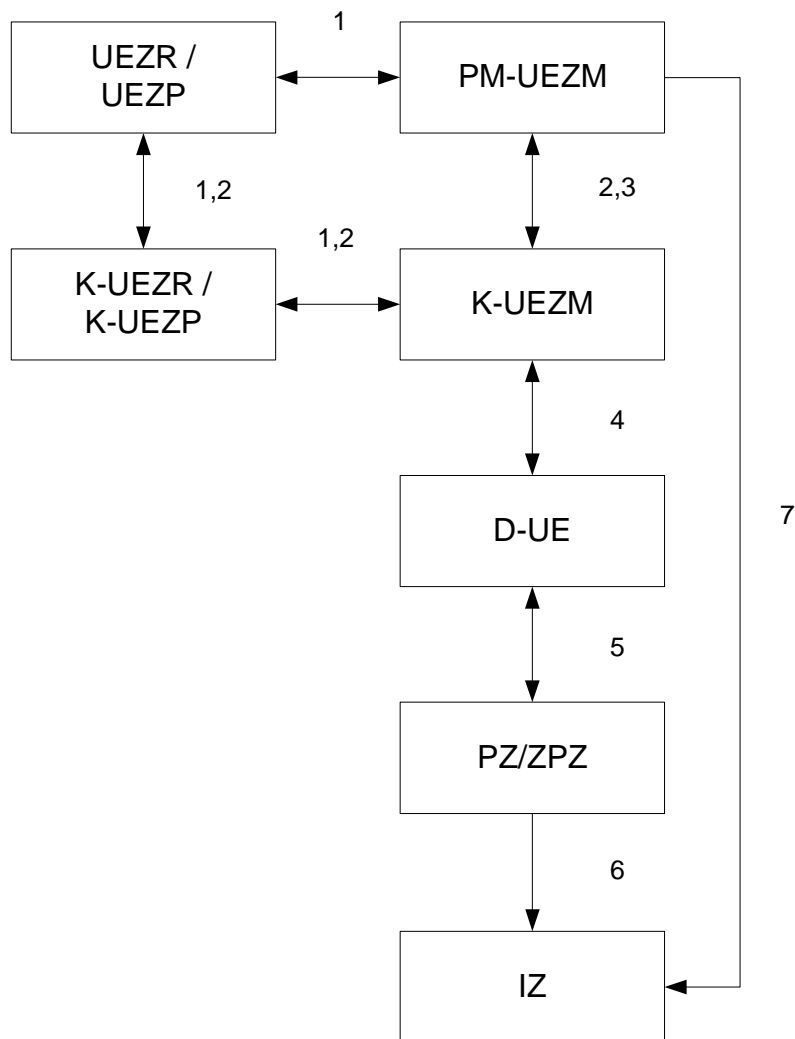


Tabela 40 Procedura przygotowania końcowego sprawozdania z realizacji Osi priorytetowej

Lp.	Osoba wykonująca czynność	Opis czynności	Maksymalny czas wykonania (dni robocze)	Dokumenty powstające w wyniku realizacji działań / Uwagi
1.	UEZR / UEZP	1. Na podstawie danych, zawartych we wnioskach o płatność, przygotowanych przez Beneficjentów, które zostały uprzednio zweryfikowane oraz danych generowanych w KSI (SIMIK 07-13) zgodnie ze stanem na ostatni dzień okresu sprawozdawczego przygotowuje wkład do końcowego sprawozdania z realizacji Osi priorytetowej.	15	Wkład do końcowego sprawozdania..
2.	K-UEZR / K-UEZP	1. Weryfikuje i parafuje wkład do sprawozdania końcowego..	1	
3.	PM-UEZM	1. Na podstawie otrzymanych od K-UEZR i K-UEZP wkładów do końcowego sprawozdania i po uwzględnieniu postępu finansowego oraz sprawdzeniu zgodności otrzymanych informacji z danymi wygenerowanymi z KSI (SIMIK 07-13) przygotowuje końcowe sprawozdanie i pismo przewodnie..	15	Końcowe sprawozdanie z realizacji Osi priorytetowej. Pismo przewodnie.
4.	K-UEZM	1. Weryfikuje i parafuje sprawozdanie i pismo, przygotowane przez PM-UEZM.	1	
5.	D-UE	1. Akceptuje sprawozdanie i pismo.	1	
6.	PZ/ZPZ	1. Podpisuje sprawozdanie wraz z pismem przewodnim do IZ.	niezwłocznie	
7.	PM-UEZM	1. Wysyła sprawozdanie do IZ i archiwizuje dokument.	1	



Schemat 38 Procedura przygotowania końcowego sprawozdania z realizacji Działania



5.1.5 Przygotowywanie informacji i zestawień ad hoc

1 IP zobowiązana jest do:

1.1 przygotowywania informacji finansowych i statystycznych, dotyczących Osi priorytetowej i projektów realizowanych w ramach Osi priorytetowej 6 Środowisko przyrodnicze oraz przekazywania tych danych na żądanie IZ, IC i IA,

1.2 przekazywania IZ informacji dotyczących postępu finansowego w ramach poszczególnych Działań/Poddziałań z uwzględnieniem źródeł pochodzenia środków,

1.3 opracowywania materiałów informacyjnych na wniosek IZ,

2. Poszczególne komórki IP zaangażowane we wdrażanie RPO WiM, przygotowują informacje oraz sprawozdania finansowe i statystyczne, dotyczące realizacji Osi priorytetowej i projektów realizowanych w ramach danej osi priorytetowej, zgodnie z zakresem i kompetencjami określonymi w przepisach wewnętrznych IP.

3. Informacje i sprawozdania ad hoc, są przekazywane do właściwej instytucji.

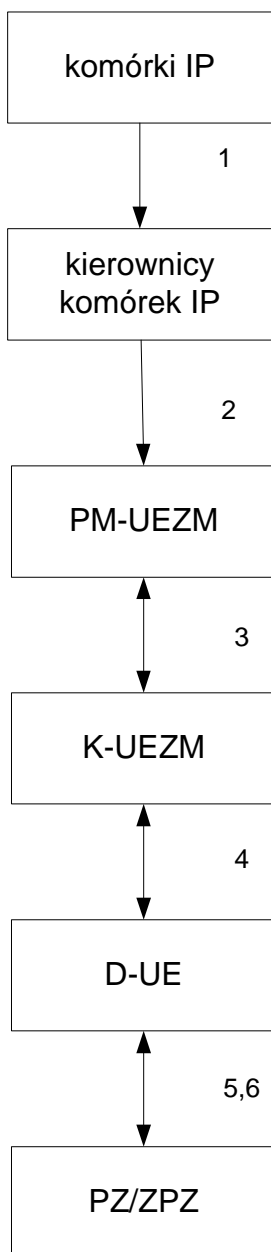


Tabela 41 Procedura przygotowania informacji i zestawień ad hoc

Lp.	Osoba wykonująca czynność	Opis czynności	Maksymalny czas wykonania (dni robocze)	Dokumenty powstające w wyniku realizacji działań / Uwagi
1.	Poszczególne komórki organizacyjne IP	1. Na podstawie posiadanych informacji finansowych i statystycznych, dotyczących Osi priorytetowych i projektów realizowanych w ramach danej osi priorytetowej przygotowują informację lub zestawienie ad hoc w zakresie swoich kompetencji.	niezwłocznie	Informacje lub zestawienie ad hoc
2.	Kierownicy poszczególnych komórek organizacyjnych IP	1. Analizują i weryfikują przygotowane informacje lub zestawienia, 2. W przypadku zastrzeżeń wydają polecenie zweryfikowania, bądź uzupełnienia informacji, 3. W przypadku akceptacji przekazują informację do UEZM.	niezwłocznie	
3.	PM-UEZM	1. Analizuje i weryfikuje informacje lub zestawienie. 2. Przygotowuje sprawozdanie / zbiorczą informację ad hoc wraz z pismem przewodnim przekazującym sprawozdanie / zbiorczą informację ad hoc do odpowiedniej instytucji.	niezwłocznie	sprawozdanie / zbiorczą informację ad hoc pismo przewodnie
4.	K-UEZM	1. Weryfikuje i parafuje sprawozdanie / zbiorczą informację ad hoc oraz pismo przewodnie, 2. W przypadku zastrzeżeń wydaje polecenie zweryfikowania, bądź uzupełnienia informacji,	niezwłocznie	
5.	D-UE	1. Akceptuje i parafuje sprawozdanie / zbiorczą informację ad hoc oraz pismo przewodnie, 2. W przypadku zastrzeżeń wydaje polecenie zweryfikowania, bądź uzupełnienia informacji,	niezwłocznie	
6.	PZ/ZPZ	1. Zatwierdza i podpisuje sprawozdanie / zbiorczą informację ad hoc oraz pismo przewodnie.	niezwłocznie	



Schemat 39 Procedura przygotowania informacji i zestawień ad hoc





5.1.6 Przygotowywanie sprawozdań o udzielonej pomocy publicznej/informacji o nieudzielonej pomocy publicznej w ramach RPO WiM

1. Przygotowywanie sprawozdań o udzielonej pomocy publicznej/informacji o nieudzielonej pomocy publicznej w ramach RPO WiM
2. Za sprawozdawczość z zakresu udzielonej pomocy publicznej w ramach RPO WiM odpowiada RCPŚ
3. Wkład do sprawozdania o udzielonej pomocy publicznej/informacji o nieudzielonej pomocy publicznej przygotowuje PM-UEZM, na podstawie danych otrzymanych z UEZR oraz składanych przez Beneficjentów wniosków o płatność.
4. Sprawozdawczość z zakresu udzielonej pomocy publicznej realizowana jest kwartalnie, zgodnie z Rozporządzeniem Rady Ministrów z dnia 7 sierpnia 2008 r. w sprawie sprawozdań o udzielonej pomocy publicznej, informacji o nieudzieleniu takiej pomocy oraz sprawozdań o zaległościach przedsiębiorców we wpłatach świadczeń należnych na rzecz sektora finansów publicznych.
5. Wkład do sprawozdania o udzielonej pomocy publicznej/informacji o nieudzielonej pomocy publicznej w ramach RPO WiM przekazywane są do P-AP.
5.2 P-AP przygotowuje zbiorcze sprawozdanie o udzielonej pomocy publicznej/ zbiorczą informację o nieudzielonej pomocy publicznej.
6. IP przesyła zbiorcze sprawozdania o udzielonej pomocy publicznej/informacje o nieudzielonej pomocy publicznej do Departamentu Polityki Regionalnej UM WWM w terminach i na wzorach dokumentów określonych w Rozporządzeniu Rady Ministrów z dnia 7 sierpnia 2008 r. w sprawie sprawozdań o udzielonej pomocy publicznej, informacji o nieudzieleniu takiej pomocy oraz sprawozdań o zaległościach przedsiębiorców we wpłatach świadczeń należnych na rzecz sektora finansów publicznych.

Tabela 42 Procedura przygotowania sprawozdań o udzielonej pomocy publicznej/informacji o nieudzielonej pomocy publicznej

Lp.	Osoba wykonująca czynność	Opis czynności	Maksymalny czas wykonania (dni robocze)	Dokumenty powstające w wyniku realizacji działań / Uwagi
1.	PM-UEZM	1. Przygotowuje wkład do sprawozdania o udzielonej pomocy publicznej/informację o nieudzielonej pomocy publicznej na podstawie danych otrzymanych z UEZR oraz składanych przez Beneficjentów wniosków o płatność. 2. Sporządza pismo przewodnie.	4	Wkład do sprawozdania o udzielonej pomocy publicznej/informacji o nieudzielonej pomocy publicznej w ramach RPO WiM. Pismo przewodnie.
2.	K-UEZR	1. Weryfikuje i podpisuje wkład do sprawozdania o udzielonej pomocy publicznej/informację o nieudzielonej pomocy publicznej.	1	
3.	K-UEZM	1. Weryfikuje i podpisuje sprawozdanie o udzielonej pomocy publicznej/informację o nieudzielonej pomocy publicznej oraz pismo przewodnie.	1	
4.	D-UE	1. Akceptuje i podpisuje sprawozdanie o udzielonej pomocy publicznej/informację o nieudzielonej pomocy publicznej oraz pismo przewodnie.	1	



Lp.	Osoba wykonująca czynność	Opis czynności	Maksymalny czas wykonania (dni robocze)	Dokumenty powstające w wyniku realizacji działań / Uwagi
5.	PM-UEZM	1. Przekazuje wkład do sprawozdania o udzielonej pomocy publicznej/informację o nieudzielonej pomocy publicznej do P-AP.	1	
6.	P-AP	1. Przygotowuje zbiorcze sprawozdanie o udzielonej pomocy publicznej/ zbiorczą informację o nieudzielonej pomocy publicznej i pismo przewodnie.	7	Zbiorcze sprawozdanie o udzielonej pomocy publicznej/zbiorczą informację o nieudzielonej pomocy publicznej. Pismo przewodnie.
7.	PZ/ZPZ	2. Zatwierdza i podpisuje zbiorcze sprawozdanie o udzielonej pomocy publicznej/ zbiorczą informację o nieudzielonej pomocy publicznej oraz pismo przewodnie.	niezwłocznie	
8.	P-AP	1. Przekazuje zbiorcze sprawozdanie o udzielonej pomocy publicznej/zbiorczą informację o nieudzielonej pomocy publicznej do Departamentu Polityki Regionalnej UM WWM	1	



Rozdział 5.2 Zadania z zakresu ewaluacji

5.2.1 Zadania IP w zakresie ewaluacji RPO WiM

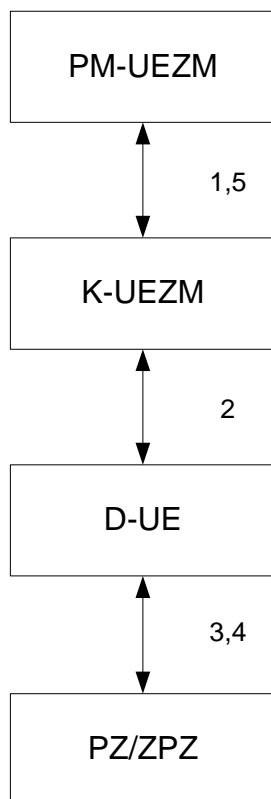
1. Zadaniem IP w zakresie ewaluacji PRO WiM jest:
 - 1.1 stała współpraca z Jednostką Ewaluacyjną oraz bieżące przekazywanie Jednostce Ewaluacyjnej wszelkich danych niezbędnych w procesie ewaluacji,
 - 1.2 uczestnictwo w pracach Grupy Sterującej Ewaluacją RPO WiM,
 - 1.3 współpraca z ewaluatorami zewnętrznymi (wykonawcami badania ewaluacyjnego).
2. Zakres przekazywanych danych, uzależniony jest od wnioskowanych informacji przez ewaluatora.
 - 2.1 IZ przesyła do IP pismo z prośbą o przygotowanie propozycji do rocznego planu ewaluacji, wyznaczając termin.
3. PM-UEZM przygotowuje propozycję do rocznego planu ewaluacji i po weryfikacji przez K-UEZM, akceptacji D-UE i podpisie PZ, przesyła do IZ w wyznaczonym terminie.
4. IZ przesyła do IP roczny plan ewaluacji, celem realizacji zadań w nim ujętych.
5. IP przygotowuje informację roczną z realizacji planu oceny i przekazuje ją do IZ w terminie wyznaczonym w piśmie.

Tabela 43 Procedura udziału IP w realizacji zadań z zakresu ewaluacji

Lp.	Osoba wykonująca czynność	Opis czynności	Maksymalny czas wykonania (dni robocze)	Uwagi / dokumenty
1.	IZ (jednostka ewaluacyjna) / ewaluator zewnętrzny	1. Przesyła pismo dotyczące przygotowania przez IP informacji niezbędnych w procesie ewaluacji. 2. Przesyła pismo dotyczące przygotowania propozycji do rocznych planów ewaluacji. 3. Przesyła roczny plan ewaluacji.	-	Pismo
2.	PM-UEZM	1. W porozumieniu z innymi komórkami organizacyjnymi IP przygotowuje pisemną informację / / propozycję do rocznego planu ewaluacji.	5 w terminie wyznaczonym w piśmie	Pismo
3.	K-UEZM	1. Weryfikuje i parafuje pisemną informację / propozycję do rocznego planu ewaluacji.	3	
4.	D-UE	1. Akceptuje i parafuje pisemną informację / propozycję do rocznego planu ewaluacji.	1	
5.	PZ/ZPZ	1. Zatwierdza i podpisuje pisemną informację / propozycję do rocznego planu ewaluacji..	1	
6.	PM-UEZM	1. Przekazuje do IZ pisemną informację / propozycję do rocznego planu ewaluacji.	1	



Schemat 40 Procedura udziału IP w realizacji zadań z zakresu ewaluacji





CZĘŚĆ SZÓSTA

Rozdział 6.1 Wprowadzanie danych do LSI / KSI (SIMIK 07-13)

1. IP odpowiada w szczególności za zapewnienie:
 - 1.1 bieżącego wprowadzania danych, związanych z zarządzaniem i kontrolą RPO WiM do LSI, w zakresie swoich zadań;
 - 1.2 zgodności pomiędzy danymi wprowadzonymi do LSI / KSI (SIMIK 07-13) i dokumentami źródłowymi, przy czym dane muszą być rzetelne, prawidłowo sklasyfikowane, aktualne i kompletne;
 - 1.3 wprowadzanie danych do LSI / KSI (SIMIK 07-13) uprzednio zweryfikowanych, zgodnie z określonymi instrukcjami;
 - 1.4 zapewnienie, że wykorzystanie LSI / KSI (SIMIK 07-13) w systemie zarządzania i kontroli RPO WiM, odbywać się będzie zgodnie z przepisami prawa oraz zapewnieniem bezpieczeństwa i poufności danych.
2. Funkcję Administratora Merytorycznego LSI / KSI (SIMIK 07-13) w IP pełni PI-AP, do którego głównych obowiązków należą:
 - 2.1 obsługa informatyczna UE w zakresie wprowadzania, przetwarzania, przekazywania i zapewnienia bezpieczeństwa danych, związanych z wdrażaniem RPO WiM,
 - 2.2 monitorowanie funkcjonowania LSI / KSI (SIMIK 07-13),
 - 2.3 identyfikacja i zarządzanie uprawnieniami użytkowników,
 - 2.4 odpowiedzi na pytania użytkowników dotyczące zagadnień merytorycznych, dotyczących wykorzystania tych systemów,
 - 2.5 współpracy z administratorem IZ w sprawach związanych z wykorzystaniem systemu KSI (SIMIK 07-13, w tym występowanie o nadanie uprawnień.
3. Za wprowadzenie danych do systemu odpowiedzialne są upoważnione osoby w odpowiednich komórkach organizacyjnych IP, zajmujące się: przyjmowaniem i oceną wniosków aplikacyjnych, zawieraniem umów, weryfikacją i rozliczaniem płatności oraz prowadzeniem kontroli. Wszystkie dane wpisywane do systemu informatycznego są uprzednio zweryfikowane i zatwierdzone, zgodnie z odpowiednimi procedurami z zakresu ww. procesów.

6.1.1 Tryb wprowadzania i weryfikacji danych w LSI / KSI (SIMIK 07-13)

1. Uprawnienia dostępu do KSI (SIMIK 07-13) nadawane są poprzez Instytucję Koordynującą NSRO.
2. Do systemu wprowadzany jest minimalny zakres danych wspólny dla RPO WiM z wniosków aplikacyjnych, umów o dofinansowanie oraz wniosków o płatność.
3. Przepływ danych pomiędzy IZ a IP będzie wyglądał następująco:
 - 3.1 IP importuje dane wprowadzone przez Beneficjenta za pomocą Generатора Wniosków do LSI.
 - 3.2 IP weryfikuje dane i wprowadza je do LSI / KSI (SIMIK 07-13).



4. Zakres wprowadzanych danych do LSI / KSI (SIMIK 07-13):

- 4.1 Wnioski o dofinansowanie projektów – formularz służy do rejestrowania i wyświetlania informacji na temat zarejestrowanych już wniosków o dofinansowanie projektów, zgodnie z poziomem uprawnień zalogowanego do systemu użytkownika;
- 4.2 Umowy o dofinansowanie – formularz umożliwia rejestrowanie umów oraz aneksów do umów o dofinansowanie i ich rozwiązania dla istniejących wniosków, edycja informacji dotyczących istniejących projektów oraz usuwanie pozycji zgodnie z poziomem uprawnień zalogowanego do systemu użytkownika;
- 4.3 Wnioski o płatność - podstawą wprowadzenia do systemu danych zawartych we wnioskach o płatność jest ich pozytywna weryfikacja (zarówno pod względem formalnym jak również merytorycznym) oraz zatwierdzenie przez właściwą instytucję. Wprowadzenie do systemu powinno następować tego samego dnia co jego zatwierdzenie.
- 4.4 Przeprowadzone kontrole – formularz umożliwia rejestrowanie i wyświetlanie informacji na temat przeprowadzonych kontroli na miejscu realizacji projektu zgodnie z poziomem uprawnień zalogowanego do systemu użytkownika.
- 4.5 Nieprawidłowości – formularz umożliwia ewidencję danych dotyczących wykrytych nieprawidłowości w realizowanych projektach
- 4.6 Rejestr kwot do odzyskania i odzyskanych – formularz umożliwia rejestrowanie kwot odzyskanych przez IP oraz prowadzenie rejestru dłużników
- 4.7 Monitorowanie wdrażania – moduł umożliwia raportowanie, przygotowanie zestawień wydatków i wniosków o płatność oraz prognozy wydatków.

6.1.2 Procedury zapewniające zabezpieczenie LSI / KSI (SIMIK 07-13)

1. Pracownicy biorący udział w gromadzeniu danych i przygotowywaniu dokumentów dotyczących realizacji projektu, posiadają samodzielne stanowiska komputerowe podłączone do sieci wewnętrznej, która umożliwia bezpieczne komunikowanie się. Cała sieć jest chroniona przed zewnętrznym dostępem. Dodatkowo każdy komputer posiada własny numer identyfikacyjny i hasło chroniące przed uruchomieniem. Stosowane oprogramowanie umożliwia w szczególności zabezpieczanie poszczególnych plików dodatkowymi hasłami.
2. Zabezpieczenie systemu informatycznego realizowane jest poprzez:
 - 2.1 nadzorowanie właściwego użytkownika komputerów i oprogramowania,
 - 2.2 usuwanie awarii,
 - 2.3 wprowadzenie i utrzymywanie odpowiednich zabezpieczeń,
 - 2.4 udzielanie konsultacji użytkownikom systemu.
3. Zabezpieczenia fizyczne systemów informatycznych to:
 - 3.1 kontrola osób wchodzących do budynku,
 - 3.2 system kart identyfikacyjnych;
 - 3.3 pomieszczenia są zamykane na klucz;
 - 3.4 odpowiednia instalacja elektryczna;
 - 3.5 system kamer wewnątrz budynku.



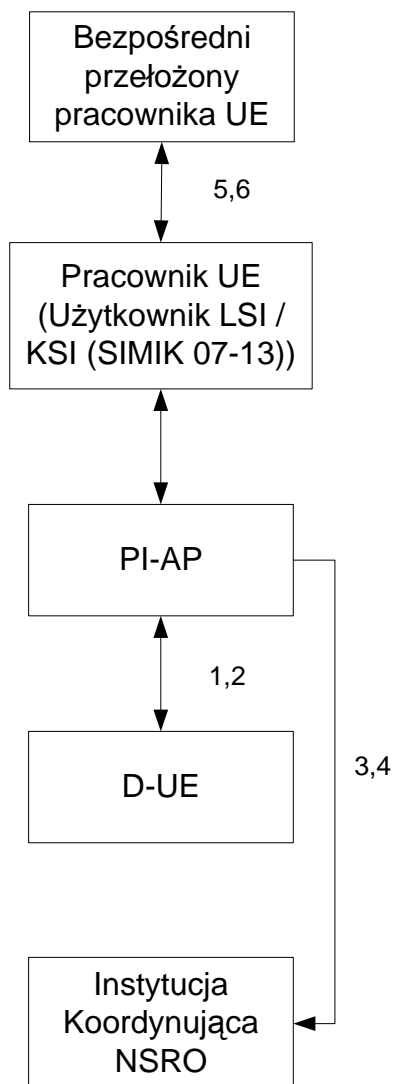
4. Opis zabezpieczenia informatycznego jest przedstawiony w Aneksie VI – załącznik nr 6.1.2 – wyciąg z *Polityki bezpieczeństwa informacji Wojewódzkiego Funduszu Ochrony Środowiska i Gospodarki Wodnej w Olsztynie, zgodny z Zarządzeniem Nr 7/2006 Prezesa WFOŚiGW w Olsztynie z dnia 26.10.2006r.*
5. Nadawanie uprawnień oraz wygaśnięcie uprawnień dostępu do KSI (SIMIK 07-13):
 - 5.1 Po wypełnieniu i podpisaniu formularza zgłaszającego uprawnienia/wygaśnięcie uprawnień użytkownika KSI (SIMIK 07-13), IP skanuje formularz oraz przesyła w wersji elektronicznej do IZ.
 - 5.2 IZ weryfikuje formularze i przekazuje do IK NSRO;
 - 5.3 IK NSRO przekazuje IP pocztą elektroniczną informację o nadaniu/wygaśnięciu uprawnień użytkownikowi KSI (SIMIK 07-13).

Tabela 44 Procedura zgłaszania uprawnień / zmiany uprawnień oraz wygaśnięcia uprawnień użytkownika LSI / KSI (SIMIK 07-13) i wprowadzania i weryfikacji danych w LSI / KSI (SIMIK 07-13)

Lp.	Osoba wykonująca czynność	Opis czynności	Maksymalny czas wykonania (dni robocze)	Dokumenty powstające w wyniku realizacji działań / Uwagi
1.	PI-AP	1. Wypełnienie formularza zgłaszającego uprawnienia użytkownika KSI (SIMIK 07-13). 2. Wypełnienie formularza zgłaszającego wygaśnięcie uprawnień użytkownika KSI (SIMIK 07-13). 3. Przygotowanie uprawnień do wprowadzania danych w LSI.	1	
2.	D-UE	1. Podpisanie formularza. 2. Zatwierdzenie / cofanie uprawnień do wprowadzania danych w LSI.	1	
3.	PI-AP	1. Skanowanie i archiwizacja podpisanego formularza. 2. Przesłanie formularza do Instytucji Koordynującej NSRO.	2	
4.	Instytucja Koordynująca NSRO	1. Nadanie uprawnień do KSI (SIMIK 07-13). 2. Blokowanie uprawnień do KSI (SIMIK 07-13).	7	
5.	Pracownik UE (Użytkownik LSI / KSI (SIMIK 07-13))	1. Wprowadzanie danych do LSI / KSI (SIMIK 07-13) w zakresie swoich uprawnień.	zgodnie z wytycznymi	
6.	Bezpośredni przełożony pracownika UE	1. Weryfikacja danych wprowadzonych do LSI / KSI (SIMIK 07-13)		



Schemat 41 Procedura wprowadzania i weryfikacji danych w LSI / KSI (SIMIK 07-13)





CZĘŚĆ SIÓDMA

Rozdział 7.1 Działania informacyjne i promocyjne

1. Strategicznym celem działań informacyjnych i promocyjnych jest zapewnienie informacji i promocji działań w obszarze funduszy strukturalnych wśród potencjalnych i faktycznych odbiorców pomocy oraz uzyskanie powszechnej akceptacji obywateli dla operacji funduszy strukturalnych i efektów ich wdrażania.

7.1.1 Rodzaje działań informacyjnych i promocyjnych prowadzonych przez IP

1. Realizacja zadań w ramach informacji i promocji odbywa się na podstawie Planu komunikacji RPO WiM, opracowanego przez IZ. IP współpracuje z IZ w zakresie opracowania Planu komunikacji.
 - 1.1 Podejmowane działania są zgodne ze Strategią Komunikacji Funduszy Europejskich w Polsce w ramach Narodowej Strategii Spójności na lata 2007-2013.
2. IP współpracuje z IZ w zakresie opracowania Roczego Planu Działań Informacyjnych i Promocyjnych RPO WiM na dany rok kalendarzowy dla osi priorytetowej 6 Środowisko przyrodnicze.
3. W zakresie działań związanych z informacją i promocją IP odpowiada m.in. za:
 - 3.1 realizację działań informacyjnych i promocyjnych;
 - 3.2 sporządzanie raportów / sprawozdań z realizacji działań informacyjnych w zakresie osi priorytetowej;
 - 3.3 nadzór nad przestrzeganiem przez Beneficjentów zasad prowadzenia działań informacyjnych i promocyjnych, zgodnie z wymogami Komisji Europejskiej i wytycznymi IZ;
 - 3.4 pełnienie funkcji punktu informacyjnego dla potencjalnych Beneficjentów;
 - 3.5 współpraca z IZ w zakresie działań informacyjnych i promocyjnych (wspólne przedsięwzięcia, wymiana informacji);
 - 3.6 udział w pracach grupy sterującej ds. informacji i promocji RPO WiM.
4. IP zobowiązana jest do informowania Beneficjentów o spoczywającym na nich obowiązku promowania realizowanego projektu. Informacje na temat obowiązków Beneficjentów w zakresie działań informacyjnych i promocyjnych znajdują się na stronie internetowej IP.
5. Monitorowanie działań informacyjnych i promocyjnych prowadzonych przez Beneficjenta realizowane jest w trakcie kontroli na miejscu realizacji projektu.
6. IP odpowiada za bieżący monitoring działań Beneficjenta w zakresie realizacji projektu poprzez utrzymywanie bieżących kontaktów z Beneficjentem.
7. W celu prowadzenia aktywnej polityki informacyjnej i promocyjnej prowadzącej do upowszechnienia wiedzy na temat możliwości korzystania ze środków Europejskiego Funduszu Rozwoju Regionalnego w ramach RPO WiM, IP podejmuje następujące działania:



- 7.1 Współpraca z mediami – ogłaszanie informacji prasowych dotyczących wdrażanych projektów, informacje mogą być udostępniane za pomocą internetu, telefonicznie, faksem, w trakcie spotkań oraz konferencji prasowych.
 - 7.2 Prowadzenie strony internetowej – IP odpowiada za merytoryczną aktualizację informacji dotyczących RPO WiM znajdujących się na stronie internetowej; IP dokonuje bieżącej analizy zmian jakie są konieczne do wprowadzenia na ww. stronie internetowej.
 - 7.3 Publikacja materiałów informacyjnych – IP przygotowuje materiały informacyjne w postaci broszur, ulotek, prezentacji multimedialnych, itp., dotyczących możliwości dofinansowania projektów ze środków unijnych oferowanych w ramach RPO WiM. Przy czym, zawartość merytoryczna materiałów informacyjnych przygotowywana jest przy współpracy z innymi komórkami IP zaangażowanymi w realizację RPO WiM.
 - 7.4 Prowadzenie punktu informacyjnego – IP zapewnia funkcjonowanie punktu informacyjnego wspierającego Beneficjentów RPO WiM w zakresie pozyskiwania środków finansowych oraz realizacji projektów. Porady i informacje udzielane są bezpośrednio w siedzibie IP, poza nią, telefonicznie lub drogą elektroniczną. Celem działania punktu informacyjnego jest udzielanie fachowych porad i odpowiedzi na pytania dotyczące RPO WiM. Adres punktu informacyjnego dostępny jest na stronie internetowej IP. Materiały informacyjno-promocyjne dostępne w punkcie informacyjnym są dystrybuowane bezpłatnie.
 - 7.5 Konferencje, spotkania informacyjne, warsztaty – IP zapewnia wiedzę w zakresie wdrażania osi np. poprzez współorganizację konferencji. Dodatkowo IP może organizować spotkania informacyjne dzięki, którym Beneficjenci RPO WiM mogą zdobywać wiedzę np. w zakresie wypełniania wniosku o dofinansowanie, czy kwalifikowalność wydatków. Ilość spotkań z beneficjentami określona jest w RPD.
 - 7.6 Szkolenia – szkolenia dotyczące RPO WiM organizowane są w wymiarze wewnętrznym – skierowanym do pracowników IP oraz zewnętrznym – adresowanym do Beneficjentów.
 - 7.6.1 System szkoleń wewnętrznych ukierunkowany jest na podnoszenie zdolności administracyjnych. Działania edukacyjne prowadzone są w oparciu o bieżące zapotrzebowanie. Głównym celem prowadzenia działań szkoleniowych jest stałe podnoszenie wiedzy i umiejętności osób zajmujących się wdrażaniem RPO WiM.
 - 7.6.2 System szkoleń zewnętrznych skierowany do Beneficjentów RPO WiM, służy wsparciu prawidłowej i efektywnej absorpcji środków UE.
 - 7.7 Przekazuje do IZ ważne informacje związane z realizacją 6 Osi priorytetowej w celu umieszczenia na stronie internetowej www.warmia.mazury.pl
8. W ramach działań promocyjnych i informacyjnych IP odpowiada w szczególności za:
- 8.1 Wydawanie materiałów informacyjnych;
 - 8.2 Organizowanie szkoleń dla Beneficjentów;
 - 8.3 Publikację ogłoszeń o naborach wniosków i podpisanych umowach;
 - 8.4 Opracowanie i aktualizowanie serwisu internetowego zawierającego m.in. następujące informacje:
 - 8.4.1 Podręczniki i wytyczne dla Beneficjentów;
 - 8.4.2 Listę Beneficjentów dla Osi priorytetowej 6 Środowisko przyrodnicze;
 - 8.4.3 Warunki ubiegania się o dofinansowanie;



- 8.4.4 Kryteria oceny i wyboru projektów;
- 8.4.5 Procedura rozpatrywania Wniosków o dofinansowanie.
- 9. IP zobowiązana jest do informowania Beneficjentów o spoczywającym na nich obowiązku promowania realizowanego projektu ze środków EFRR.
- 10. Za prowadzenie właściwej polityki informacyjnej i promocyjnej w ramach zadań powierzonych, odpowiedzialny jest PI-UEZP.
- 11. W trakcie realizacji zadań, wynikających z obowiązków w zakresie informacji i promocji PI-UEZP może korzystać ze wsparcia innych komórek IP odpowiednio do ich kompetencji.
- 12. W zależności od bieżących potrzeb związanych z wdrażaniem RPO WiM, oprócz działań wymienionych w INS, IP będzie mogła prowadzić, również inne działania informacyjne i promocyjne, np.:
 - 12.1 udział w targach i wystawach, imprezach,
 - 12.2 konkursy,
 - 12.3 przygotowanie niestandardowych materiałów informacyjnych i promocyjnych.

7.1.2 Sprawozdawczość w zakresie informacji i promocji

- 1. Sprawozdawczość z zakresu realizacji działań informacyjnych i promocyjnych realizowanych przez IP odbywa się na podstawie okresowych (półrocznych), rocznych i końcowych sprawozdań z realizacji działań przekazywanych przez IP do IZ.
- 2. Ww. sprawozdania zawierają między innymi opis działań informacyjnych i promocyjnych przeprowadzonych w danym okresie sprawozdawczym.
- 3. Za przygotowanie niniejszych sprawozdań odpowiada PI-UEZP.



CZĘŚĆ ÓSMA

Rozdział 8.1 Archiwizacja dokumentów

8.1.1 Opis sposobu przechowywania dokumentów i systemu archiwizacji

1. Wszystkie komórki organizacyjne IP są zobowiązane odpowiednio zabezpieczać i przechowywać oryginały dokumentów, związanych z wdrażaniem programu w zakresie zadań należących do ich zakresów obowiązków.
2. Jeśli oryginały dokumentów są niedostępne z przyczyn niezależnych od IP, IP jest zobowiązana zabezpieczyć i przechowywać przynajmniej jedną kopię dokumentu, w tym na nośniku elektronicznym.
3. Akta spraw ostatecznie załatwionych, po odnotowaniu w spisie spraw daty zakończenia sprawy, przechowywane są w teczkach założonych zgodnie z wyciągiem z wykazu akt – w kolejności symboli klasyfikacyjnych (cyfrowych). Wewnątrz teczek akta grupuje się w kolejności liczb porządkowych spisu spraw, a w ramach akt sprawy narastająco (ostatni dokument w sprawie na wierzchu).
4. Dokumentacja dotycząca realizacji RPO WiM, powinna być archiwizowana w oddzielnych opisanych i oznakowanych segregatorach / teczkach / skoroszytach / nośnikach elektronicznych.
5. IP zapewnia, że wszystkie dokumenty dotyczące wydatków i kontroli RPO WiM są przechowywane do wglądu przez okres trzech lat od zamknięcia programu operacyjnego oraz okres trzech lat następujących po roku, w którym dokonano częściowego zamknięcia programu, w przypadku dokumentacji wydatków i audytów dotyczących operacji, które podlegały częściowemu zamknięciu.
 - 5.1 W przypadku dokumentów dotyczących projektów objętych pomocą publiczną, okres ten wynosi 10 lat od udzielenia pomocy publicznej. Przy czym bieg pierwszego terminu zawiesza się w przypadku toczącego się postępowania prawnego lub przedstawienia należycie umotywowanego wniosku Komisji Europejskiej.
6. O zamknięciu programu informuje IZ.
7. Komórki organizacyjne IP dokonują w pierwszym półroczu każdego roku przeglądu akt, celem wyłączenia akt spraw zakończonych i przekazania ich do archiwum zakładowego.
8. Opis sposobu przechowywania dokumentów i systemu archiwizacji jest przedstawiony w Aneksie VIII – załącznik nr 8.1.1 – wyciąg z *Instrukcji Kancelaryjnej Wojewódzkiego Funduszu Ochrony Środowiska i Gospodarki Wodnej w Olsztynie, zgodny z Zarządzeniem Nr 5/2007 Prezesa WFOŚiGW w Olsztynie z dnia 30.10.2007r.*
9. Po otrzymaniu informacji od IZ, IP informuje Beneficjentów o zamknięciu RPO WiM, a tym samym o rozpoczęciu biegu okresu przechowywania dokumentów oraz monitoruje realizację tego zadania przez Beneficjentów.

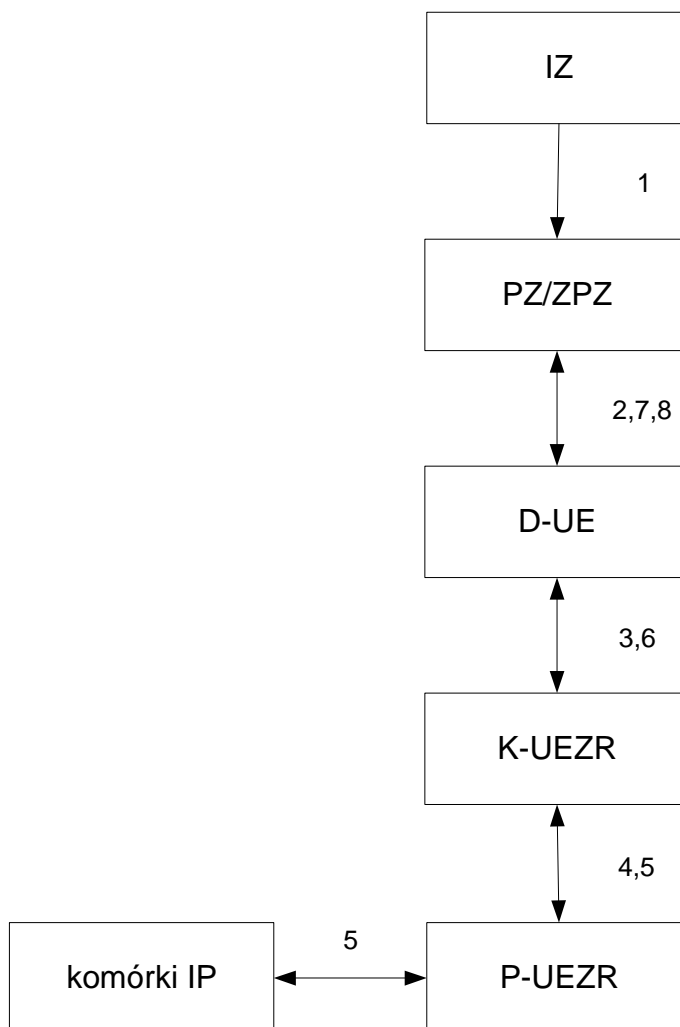


Tabela 45 Przekazanie informacji o zamknięciu programu

Lp.	Podmiot wykonujący daną czynność	Opis czynności	Maksymalny czas wykonania (dni robocze)	Dokumenty powstające w wyniku realizacji działań / Uwagi
1.	IZ	1. Przekazanie informacji o zamknięciu RPO WiM do IP		Pismo
2.	PZ/ZPZ	1. Przekazanie informacji do D-UE w celu uruchomienia procedury poinformowania Beneficjentów.	1	
3.	D-UE	1. Przekazanie pisma i informacji do K-UEZR.	1	
4.	K-UEZR	1. Przekazanie informacji do P-UEZR.	1	
5.	P-UEZR	1. Przygotowanie pisma do Beneficjentów o zamknięciu RPO WiM. 2. Informacja komórek IP o zamknięciu RPO WiM.	2	Pismo
6.	K-UEZR	1. Weryfikuje i parafuje pismo.	1	
7.	D-UE	1. Akceptacja pisma.	1	
8.	PZ/ZPZ	1. Podpisanie pisma o zamknięciu RPO WiM.	1	



Schemat 42 Przekazanie informacji o zamknięciu programu





Spis tabel

TABELA 1	PROCEDURA OBIEGU DOKUMENTÓW OD MOMENTU OTRZYMANIA WPŁYWU PRZEZ IP.....	26
TABELA 2	PROCEDURA OBIEGU DOKUMENTÓW OD MOMENTU ZATWIERDZENIA / AKCEPTACJI	27
TABELA 3	STANOWISKA PRACY W RAMACH ISTNIEJĄCEJ STRUKTURY ORGANIZACYJNEJ IP, ZAANGAŻOWANE WE WDRAŻANIE RPO WiM.....	28
TABELA 4	PROCEDURA TWORZENIA INS.....	30
TABELA 5	PROCEDURA WPROWADZANIA ZMIAN DO INS NA WNIOSEK IP	34
TABELA 6	PROCEDURA WPROWADZANIA ZMIAN DO INS NA WNIOSEK IZ	37
TABELA 7	PROCEDURA ZAWIERANIA POROZUMIENIA / ANEKSU DO POROZUMIENIA Z IZ.....	41
TABELA 8	PRZYGOTOWANIE / AKTUALIZACJA OSZIK IP.....	45
TABELA 9	PROCEDURA SPORZĄDZANIA HARMONOGRAMU KONKURSÓW	49
TABELA 10	PROCEDURA PRZYGOTOWANIA ORGANIZACJI KONKURSÓW.....	53
TABELA 11	PROCEDURA PRZYGOTOWANIA REGULAMINU NABORU I OCENY WNIOSKÓW O DOFINANSOWANIE PROJEKTU ZE ŚRODKÓW EFRR W RAMACH RPO WiM 2007-2013.....	55
TABELA 12	PROCEDURA PRZYJMOWANIA I REJESTRACJA WNIOSKÓW	58
TABELA 13	PROCEDURA OCENY WNIOSKÓW O DOFINANSOWANIE POD WZGLĘDEM FORMALNYM	63
TABELA 14	PROCEDURA OCENY WNIOSKÓW O DOFINANSOWANIE POD WZGLĘDEM MERYTORYCZNYM I STRATEGICZNYM ORAZ ZASADY WYBORU WNIOSKÓW	69
TABELA 15	PROCEDURA PRZENIESIENIA PROJEKTU Z LISTY REZERWOWEJ NA LISTĘ PROJEKTÓW DO REALIZACJI.....	72
TABELA 16	PROCEDURA POSTĘPOWANIA W PRZYPADKU ODWOŁAŃ.....	78
TABELA 17	PROCEDURA PRZYGOTOWYWANIA UMÓW/ANEKSÓW DO UMÓW, PODPISYWANIA UMÓW/ANEKSÓW DO UMÓW ORAZ REJESTRACJI UMÓW/ ANEKSÓW DO UMÓW ORAZ WNOŠZENIA ZABEZPIECZEŃ PRAWIDŁOWOŚCI REALIZACJI UMOWY/WYSTAWIENIE ZAŚWIADCZEŃ O UDZIELENIU POMOCY DE MINIMIS	86
TABELA 18	KOORDYNACJA PRAC NAD RPD.....	92
TABELA 19	PROCEDURA PRZYGOTOWANIA RPD I PODPISYWANIA UMOWY O DOFINANSOWANIE	93
TABELA 20	PROCEDURA WERYFIKACJI I AKCEPTACJA DOKUMENTÓW FINANSOWO-KSIĘGOWYCH, OTRZYMYWANYCH OD WYKONAWCÓW KONTRAKTÓW W RAMACH PROJEKTÓW PT.....	97
TABELA 21	PROCEDURA PRZYGOTOWYWANIA WNIOSKÓW O PŁATNOŚĆ, DOTYCZĄCYCH WYDATKÓW PONIESIONYCH PRZEZ IP W RAMACH RPD I PRZEKAZYWANIE WNIOSKÓW DO IZ.....	99
TABELA 22	PROCEDURA RAPORTÓW Z POSTĘPU W REALIZACJI PT	101
TABELA 23	PROCEDURA DOKONYWANIA PŁATNOŚCI NA RZECZ BENEFICJENTÓW Z BUDŻETU ŚRODKÓW EUROPEJSKICH	109
TABELA 24	PROCEDURA DOKONYWANIA PŁATNOŚCI NA RZECZ BENEFICJENTÓW Z BUDŻETU PAŃSTWA	114
TABELA 25	PROCEDURA ODZYSKIWANIA KWOT NIEPRAWIDŁOWO WYKORZYSTANYCH.....	119



TABELA 26	PROCEDURA PRZYGOTOWANIA POŚWIADCZENIA I DEKLARACJI WYDATKÓW ORAZ WNIOSKU O PŁATNOŚĆ OKRESOWĄ NA POZIOMIE IP ORAZ PRZEKAZANIA DO IZ / DEKLARACJI WYDATKÓW DO CELÓW CZĘŚCIOWEGO ZAMKNIĘCIA PROGRAMU OPERACYJNEGO DLA OSI PRIORYTETOWEJ 6 ŚRODOWISKO PRZYRODNICZE OD IP DO IZ WRAZ Z LISTĄ PROJEKTÓW OBJĘTYCH CZĘŚCIOWYM ZAMKNIĘCIEM.....	127
TABELA 27	PROCEDURA PRZYGOTOWANIA PROGNOZY OBEJMUJĄCEJ PŁATNOŚCI ODPOWIADAJĄCE WKŁADOWI WSPÓLNOTY, JAKIE ZOSTANĄ OBJĘTE WNIOSKAMI O PŁATNOŚĆ OKRESOWĄ	131
TABELA 28	PROCEDURA SPORZĄDZANIA ROCZNEGO PLANU KONTROLI, JEGO AKTUALIZACJA I SPORZĄDZANIE SPRAWOZDAŃ Z JEGO REALIZACJI / / INFORMACJI O KONTROLACH REALIZACJI PROJEKTÓW NA MIEJSCU PRZEPROWADZONYCH W DANYM PÓŁROCZU	135
TABELA 29	PROCEDURA KONTROLI ZAWIERANIA UMÓW DLA ZADAŃ OBJĘTYCH PROJEKTEM	138
TABELA 30	CZYNNOŚCI KONTROLNE	148
TABELA 31	TRYB POSTĘPOWANIA Z INFORMACJĄ POKONTROLNĄ / SPRAWOZDANIEM Z AUDYTU.....	156
TABELA 32	POSTĘPOWANIE Z ZALECENIAMI POKONTROLNYMI.....	157
TABELA 33	PROCEDURA POSTĘPOWANIA W PRZYPADKU IDENTYFIKACJI NIEPRAWIDŁOWOŚCI.....	162
TABELA 34	PROCEDURA PRZYGOTOWANIA RAPORTU (KOREKTY RAPORTU) BIEŻĄCEGO / KWARTALNEGO Z ZAISTNIAŁYCH NIEPRAWIDŁOWOŚCI	166
TABELA 35	PROCEDURA PRZYGOTOWANIA ZESTAWIENIA KWARTALNEGO (KOREKTY ZESTAWIENIA).....	168
TABELA 36	PROCEDURA WERYFIKACJI CZĘŚCI FINASOWEJ PROJEKTU ORAZ SPORZĄDZANIE NA PODSTAWIE ZWERYFIKOWANYCH I ZATWIERDZONYCH DANYCH OKRESOWYCH, ROCZNYCH I KOŃCOWYCH SPRAWOZDAŃ Z REALIZACJI OSI PRIORYTETOWEJ	171
TABELA 37	PROCEDURA PRZYGOTOWANIA INFORMACJI MIESIĘCZNEJ Z REALIZACJI RPO WIM.....	173
TABELA 38	PROCEDURA OPRACOWANIA OKRESOWEGO SPRAWOZDANIA Z REALIZACJI OSI PRIORYTETOWEJ	176
TABELA 39	PROCEDURA PRZYGOTOWANIA ROCZNEGO SPRAWOZDANIA Z REALIZACJI OSI PRIORYTETOWEJ	178
TABELA 40	PROCEDURA PRZYGOTOWANIA KOŃCOWEGO SPRAWOZDANIA Z REALIZACJI OSI PRIORYTETOWEJ	180
TABELA 41	PROCEDURA PRZYGOTOWANIA INFORMACJI I ZESTAWIEŃ AD HOC	182
TABELA 42	PROCEDURA PRZYGOTOWANIA SPRAWOZDAŃ O UDZIELONEJ POMOCY PUBLICZNEJ/INFORMACJI O NIEUDZIELONEJ POMOCY PUBLICZNEJ.....	184
TABELA 43	PROCEDURA UDZIAŁU IP W REALIZACJI ZADAŃ Z ZAKRESU EWALUACJI.....	186
TABELA 44	PROCEDURA ZGŁASZANIA UPRAWNIEŃ / ZMIANY UPRAWNIEŃ ORAZ WYGAŚNIĘCIA UPRAWNIEŃ UŻYTKOWNIKA LSI / KSI (SIMIK 07-13) I WPROWADZANIA I WERYFIKACJI DANYCH W LSI / KSI (SIMIK 07-13)	190
TABELA 45	PRZEKAZANIE INFORMACJI O ZAMKNIĘCIU PROGRAMU.....	196



Spis schematów

SCHEMAT 1	PROCEDURA OBIEGU DOKUMENTÓW OD MOMENTU OTRZYMANIA WPŁYWU PRZEZ IP	27
SCHEMAT 2	PROCEDURA OBIEGU DOKUMENTÓW OD MOMENTU ZATWIERDZENIA / AKCEPTACJI	28
SCHEMAT 3	PROCEDURA TWORZENIA INS	32
SCHEMAT 4	PROCEDURA WPROWADZANIA ZMIAN DO INS NA WNIOSEK IP	36
SCHEMAT 5	PROCEDURA WPROWADZANIA ZMIAN DO INS NA WNIOSEK IZ	39
SCHEMAT 6	PROCEDURA ZAWIERANIA POROZUMIENIA / ANEKSU DO POROZUMIENIA Z IP	43
SCHEMAT 7	PRZYGOTOWANIE / AKTUALIZACJA OSZIK IP	47
SCHEMAT 8	PROCEDURA SPORZĄDZANIA HARMONOGRAMU KONKURSÓW / ZMIANY HARMONOGRAMU	51
SCHEMAT 9	PROCEDURA PRZYGOTOWANIA ORGANIZACJI KONKURSÓW	54
SCHEMAT 10	PROCEDURA PRZYGOTOWANIA TREŚĆ REGULAMINU NABORU I OCENY WNIOSKÓW O DOFINANSOWANIE PROJEKTU ZE ŚRODKÓW EFRR W RAMACH RPO WIM 2007-2013	57
SCHEMAT 11	PROCEDURA PRZYJMOWANIA I REJESTRACJA WNIOSKÓW	60
SCHEMAT 12	PROCEDURA OCENY WNIOSKÓW O DOFINANSOWANIE POD WZGLĘDEM FORMALNYM	65
SCHEMAT 13	PROCEDURA OCENY WNIOSKÓW O DOFINANSOWANIE POD WZGLĘDEM MERYTORYCZNYM I STRATEGICZNYM ORAZ ZASADY WYBORU WNIOSKÓW	71
SCHEMAT 14	PROCEDURA PRZENIESIENIA PROJEKTU Z LISTY REZERWOWEJ NA LISTĘ PROJEKTU DO REALIZACJI	73
SCHEMAT 15	PROCEDURA POSTĘPOWANIA W PRZYPADKU ODWOŁAŃ	80
SCHEMAT 16	PROCEDURA PRZYGOTOWYWANIA UMÓW/ANEKSÓW DO UMÓW, PODPISYWANIA UMÓW/ANEKSÓW DO UMÓW ORAZ REJESTRACJI UMÓW/ ANEKSÓW DO UMÓW ORAZ WNIOSZENIA ZABEZPIECZEŃ PRAWIDŁOWOŚCI REALIZACJI UMOWY/ WYSTAWIANIA ZAŚWIADCZEŃ O UDZIELONEJ POMOCY DE MINIMIS	89
SCHEMAT 17	PROCEDURA PRZYGOTOWANIA RPD I PODPISYWANIA UMOWY O DOFINANSOWANIE	95
SCHEMAT 18	PROCEDURA WERYFIKACJI I AKCEPTACJA DOKUMENTÓW FINANSOWO-KSIĘGOWYCH, OTRZYMYWANYCH OD WYKONAWCÓW KONTRAKTÓW W RAMACH PROJEKTÓW PT	98
SCHEMAT 19	PROCEDURA PRZYGOTOWYWANIA WNIOSKÓW O PŁATNOŚĆ, DOTYCZĄCYCH WYDATKÓW PONIESIONYCH PRZEZ IP W RAMACH RPD I PRZEKAZYWANIE WNIOSKÓW DO IZ	100
SCHEMAT 20	PROCEDURA PRZYGOTOWANIA RAPORTÓW Z POSTĘPU W REALIZACJI PT	101
SCHEMAT 21	PROCEDURA DOKONYWANIA PŁATNOŚCI NA RZECZ BENEFICJENTÓW Z BUDŻETU ŚRODKÓW EUROPEJSKICH	111
SCHEMAT 22	PROCEDURA DOKONYWANIA PŁATNOŚCI NA RZECZ BENEFICJENTÓW Z BUDŻETU PAŃSTWA	116
SCHEMAT 23	PROCEDURA ODZYSKIWANIA KWOT NIEPRAWIDŁOWO WYKORZYSTANYCH	122



SCHEMAT 24	PROCEDURA PRZYGOTOWANIA POŚWIADCZENIA I DEKLARACJI WYDATKÓW ORAZ WNIOSKU O PŁATNOŚĆ OKRESOWĄ NA POZIOMIE IP ORAZ PRZEKAZANIA DO IZ / DEKLARACJI WYDATKÓW DO CELÓW CZĘŚCIOWEGO ZAMKNIĘCIA PROGRAMU OPERACYJNEGO DLA OSI PRIORYTETOWEJ 6 ŚRODOWISKO PRZYRODNICZE OD IP DO IZ WRAZ Z LISTĄ PROJEKTÓW OBJĘTYCH CZĘŚCIOWYM ZAMKNIĘCIEM	130
SCHEMAT 25	PROCEDURA PRZYGOTOWANIA PROGNOZY OBEJMUJĄCEJ PŁATNOŚCI ODPOWIADAJĄCE WKŁADOWI WSPÓLNOTY, JAKIE ZOSTANĄ OBJĘTE WNIOSKAMI O PŁATNOŚĆ OKRESOWĄ	132
SCHEMAT 26	PROCEDURA SPORZĄDZANIA ROCZNEGO PLANU KONTROLI, JEGO AKTUALIZACJA I SPORZĄDZANIE SPRAWOZDAŃ Z JEGO REALIZACJI.....	136
SCHEMAT 27	PROCEDURA KONTROLI ZAWIERANIA UMÓW DLA ZADAŃ OBJĘTYCH PROJEKTEM	140
SCHEMAT 28	CZYNNOŚCI KONTROLNE	151
SCHEMAT 29	TRYB POSTĘPOWANIA Z INFORMACJĄ POKONTROLNĄ / SPRAWOZDANIEM Z AUDYTU.....	157
SCHEMAT 30	POSTĘPOWANIE Z ZALECENIAMI POKONTROLNYMI	158
SCHEMAT 31	PROCEDURA POSTĘPOWANIA W PRZYPADKU IDENTYFIKACJI NIEPRAWIDŁOWOŚCI.....	163
SCHEMAT 32	PROCEDURA PRZYGOTOWANIA RAPORTU (KOREKTY RAPORTU) BIEŻĄCEGO / KWARTALNEGO Z ZAISTNIAŁYCH NIEPRAWIDŁOWOŚCI.....	167
SCHEMAT 33	PROCEDURA PRZYGOTOWANIA ZESTAWIENIA KWARTALNEGO (KOREKTY ZESTAWIENIA).....	169
SCHEMAT 34	PROCEDURA MONITOROWANIA FINANSOWEGO I RZECZOWEGO POSTĘPU W REALIZACJI P..... ROJEKTÓW	171
SCHEMAT 35	PROCEDURA PRZYGOTOWANIA MIESIĘCZNEJ INFORMACJI Z REALIZACJI RPO WIM.....	174
SCHEMAT 36	PROCEDURA OPRACOWANIA OKRESOWEGO SPRAWOZDANIA Z REALIZACJI OSI PRIORYTETOWEJ.....	177
SCHEMAT 37	PROCEDURA PRZYGOTOWANIA ROCZNEGO SPRAWOZDANIA Z REALIZACJI OSI PRIORYTETOWEJ.....	179
SCHEMAT 38	PROCEDURA PRZYGOTOWANIA KOŃCOWEGO SPRAWOZDANIA Z REALIZACJI DZIAŁANIA	181
SCHEMAT 39	PROCEDURA PRZYGOTOWANIA INFORMACJI I ZESTAWIEŃ AD HOC	183
SCHEMAT 40	PROCEDURA UDZIAŁU IP W REALIZACJI ZADAŃ Z ZAKRESU EWALUACJI.....	187
SCHEMAT 41	PROCEDURA WPROWADZANIA I WERYFIKACJI DANYCH W LSI / KSI (SIMIK 07-13).....	191
SCHEMAT 42	PRZEKAZANIE INFORMACJI O ZAMKNIĘCIU PROGRAMU.....	197



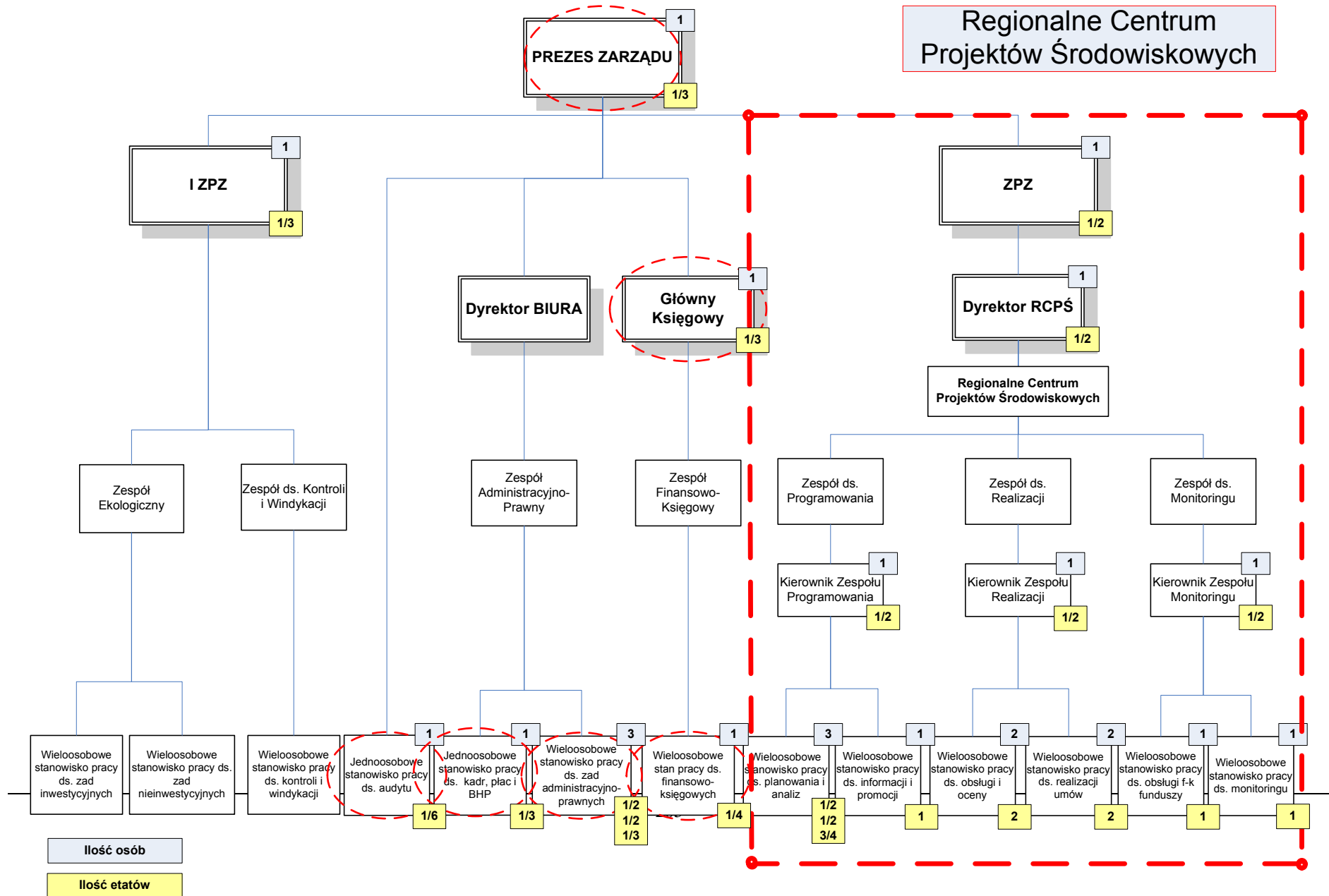
Spis załączników

ANEKS I

Załącznik 1.1.2

Schemat organizacyjny IP z uwzględnieniem komórek zaangażowanych w realizację RPO WiM

Regionálne Centrum Projektův Šrodoviskových



Załącznik 1.1.4
Opis stanowisk pracy

WYCIĄG
Z SYSTEMU ZARZĄDZANIA ZASOBAMI LUDZKIMI
w Regionalnym Centrum Projektów Środowiskowych
Wojewódzkiego Funduszu Ochrony Środowiska
i Gospodarki Wodnej w Olsztynie

I. Dyrektor (D-UE)

Cel istnienia stanowiska

Prowadzenie i nadzór całokształtu spraw, związanych z systemem realizacji poszczególnych Programów Operacyjnych przez UE oraz zapewnienie warunków efektywnego funkcjonowania, sprawnego działania i prawidłowego wykonywania zadań UE.

Główne obowiązki

1. Kierowanie UE, zgodnie z przepisami prawa;
2. Koordynacja systemów informatycznych, związanych z wdrażaniem funduszy europejskich;
3. Prawidłowe zorganizowanie pracy UE;
4. Koordynacja działania UE z działalnością innych komórek organizacyjnych WFOŚiGW;
5. Nadzór nad zapewnieniem terminowego i prawidłowego przygotowania przez poszczególne komórki organizacyjne UE materiałów na posiedzenia Organów WFOŚiGW;
6. Sprawowanie nadzoru nad organizacją pracy, przestrzeganiem wewnętrznego porządku pracy, prawidłowym wykonywaniem czynności kancelaryjnych oraz obiegiem informacji UE;
7. Nadzorowanie przestrzegania przepisów proceduralnych przy załatwianiu spraw w trybie postępowania administracyjnego i skargowego;
8. Organizowanie zasad właściwego przyjmowania, rozpatrywania i załatwiania skarg i wniosków;
9. Nadzór nad przestrzeganiem dyscypliny pracy UE;
10. Zapewnienie obsługi techniczno-biurowej UE;
11. Zatwierdzanie urlopów wypoczynkowych podległych mu pracowników;
12. Przygotowywanie zakresów czynności podległych mu pracowników;
13. Wdrażanie nowych zasad i technik zarządzania;
14. Prowadzenie spraw powierzonych przez Zarząd.

II. Zespół ds. Programowania

1. Kierownik Zespołu ds. Programowania (K-UEZP)

Cel istnienia stanowiska

Prowadzenie i nadzór całokształtu spraw w ramach poszczególnych PO, związanych z pracą UEZP oraz zapewnienie warunków efektywnego funkcjonowania, sprawnego działania i prawidłowego wykonywania zadań UE.

Główne obowiązki

1. Kierowanie pracą UEZP zgodnie z przepisami prawa;
2. Koordynacja realizacji działań UEZP w zakresie rzeczowego wykorzystania środków finansowych, zgodnie z programami priorytetowymi WFOŚiGW, a także za właściwe przygotowanie przedsięwzięć do absorpcji funduszy europejskich w ramach poszczególnych PO, a w szczególności:
 - a) opracowywanie projektów planów, dokumentów oraz podręczników niezbędnych do prawidłowej pracy WFOŚiGW,
 - b) koordynacja i kontrola prac nad przygotowaniem przedsięwzięć z zakresu Funduszu Spójności i Europejskiego Funduszu Rozwoju Regionalnego,
 - c) weryfikacja ocen finansowych, ekonomicznych i technicznych przygotowywanych przez UEZP,
 - d) weryfikacja raportów, sprawozdań i informacji z prac UEZP,
 - e) organizacja i udział w spotkaniach i negocjacjach, związanych z powierzonymi zadaniami,

- f) współpraca z innymi instytucjami zaangażowanymi w system ochrony środowiska oraz absorpcji funduszy europejskich,
 - g) nadzór nad monitorowaniem przygotowania wniosków o dofinansowanie dla projektów zidentyfikowanych przez właściwe instytucje i ujęte na stosownych listach do poszczególnych PO;
 - h) koordynacja działań związanych z weryfikacją wniosku o zmianę procedury INS;
 - i) koordynacja działań związanych z podpisywaniem Porozumień, aneksów do Porozumień;
 - j) koordynacja działań związanych z przygotowywaniem i aktualizacją wytycznych dla Beneficjentów;
 - k) koordynacja działań w procedurze przygotowania organizacji konkursów;
 - l) koordynacja działań związanych z wdrażaniem informacji pokontrolnej / sprawozdania z audytu oraz wdrożeniem rekomendacji w UEZP;
 - m) koordynacja systemu kontroli wewnętrznej,
 - n) uczestniczenie w sporządzaniu sprawozdawczości WFOŚiGW.
3. Nadzór nad zapewnieniem terminowego i prawidłowego przygotowania przez poszczególnych pracowników UEZP materiałów na posiedzenia Organów WFOŚiGW.
 4. Sprawowanie nadzoru nad organizacją pracy UEZP, przestrzeganiem wewnętrznego porządku pracy, prawidłowym wykonywaniem czynności kancelaryjnych oraz obiegiem informacji w UEZP.
 5. Organizowanie zasad właściwego przyjmowania, rozpatrywania i załatwiania skarg i wniosków.
 6. Nadzór nad przestrzeganiem dyscypliny pracy w UEZP.
 7. Zatwierdzanie urlopów wypoczynkowych podległych mu pracowników UEZP.
 8. Przygotowywanie zakresów czynności podległych mu pracowników.
 9. Akceptacja wszystkich wychodzących z UEZP dokumentów i pism – poprzez ich parafowanie.
 10. Wykonywanie innych czynności wynikających z powszechnie obowiązujących przepisów prawa, będących w zakresie działania UEZP.
 11. Wykonywanie innych czynności zleconych przez PZ, ZPZ, D-UE.

2. Wieloosobowe stanowisko ds. planowania i analiz

1.1 Pracownik ds. analiz finansowych (PA-UEZP)

Cel istnienia stanowiska

Prowadzenie i weryfikacja analiz finansowych w ramach wniosków o dofinansowanie w poszczególnych PO, monitoring przygotowania przedsięwzięć na listach kluczowych PO oraz sprawne działanie i prawidłowe wykonywanie zadań UEZP.

Główne obowiązki

1. Prowadzenie rejestru dokumentów, które wpływają do UEZP.
2. Analizowanie i opiniowanie wniosków przedsięwzięć pod względem formalnym i merytorycznym.
3. Weryfikacja ocen finansowych, ekonomicznych i technicznych przygotowywanych przez wnioskodawców.
4. Ocena ryzyka finansowego związanego z finansowaniem przedsięwzięcia, obejmująca m.in.:
 - a) ocenę ryzyka finansowego,
 - b) możliwości udzielenia dofinansowania,
5. Sporządzenie opinii ekonomicznej o projektach.
6. Weryfikacja dokumentów przedkładanych w celu ustanowienia zabezpieczenia prawidłowej realizacji warunków umów.
7. Współpraca z potencjalnymi Beneficjentami w zakresie przygotowania projektów.
8. Udział w pracach Zespołu negocjacyjnego.
9. Monitorowanie przygotowania wniosków o dofinansowanie dla projektów zidentyfikowanych przez właściwe instytucje i ujęte na IWP dla poszczególnych PO.
10. Uczestniczenie w prowadzonych kontrolach projektów.

11. Wprowadzanie danych do właściwych systemów informatycznych z zakresie przyznaných kompetencji.
12. Zapewnienie, że wprowadzone do właściwych systemów informatycznych dane, są prawdziwe, prawidłowo zaklasyfikowane, aktualne i kompletne, a także wprowadzane zgodnie z odpowiednimi instrukcjami.
13. Zapewnienie, że wykorzystywanie właściwych systemów informatycznych będzie odbywać się zgodnie z przepisami oraz zapewnieniem bezpieczeństwa i poufności danych.
14. Zapewnienie, że Beneficjenci (o ile będą mieli dostęp do właściwego systemu informatycznego) będą przestrzegali zasad określonych w punktach 1.12-1.13.
15. Zapewnienie realizacji zadań, zgodnie z zasadami pomocy publicznej.
16. Przygotowywanie dokumentów i pism.
17. Stosowanie wszelkich dokumentów, wytycznych i zaleceń IZ oraz IP.
18. Umożliwienie przeprowadzania kontroli instytucjom do tego uprawnionym.
19. Przygotowywanie wniosków i analiz dla Organów WFOŚiGW.
20. Sporządzanie informacji o realizacji zadań służących do okresowych ocen prac UE.
21. Przygotowywanie okresowych sprawozdań i informacji dotyczących wykonywanych zadań.
22. Udział w konsultacjach wewnętrznych z poszczególnymi komórkami organizacyjnymi.
23. Opracowywanie i aktualizacja procedur wewnętrznych wdrażania PO.
24. Załatwianie skarg i wniosków w zakresie swoich kompetencji.
25. Archiwizacja dokumentów w terminach przewidzianych odrębnymi przepisami.
26. Wykonywanie innych czynności wynikających z powszechnie obowiązujących przepisów prawa, będących w zakresie działania UEZP.
27. Wykonywanie innych czynności, zleconych przez PZ, ZPZ, D-UE, K-UEZP.

1.2 Pracownik ds. analiz technicznych (PA-UEZP)

Cel istnienia stanowiska

Prowadzenie i weryfikacja analiz technicznych w ramach wniosków o dofinansowanie w poszczególnych PO, monitoring przygotowania przedsięwzięć na listach kluczowych PO oraz sprawne działanie i prawidłowe wykonywanie zadań UEZP.

Główne obowiązki

1. Prowadzenie rejestru dokumentów, które wpływają do UEZP.
2. Analizowanie i opiniowanie wniosków przedsięwzięć pod względem formalnym i merytorycznym.
3. Weryfikacja ocen finansowych, ekonomicznych i technicznych przygotowywanych przez wnioskodawców.
4. Sporządzenie opinii technicznych o projektach.
5. Współpraca z potencjalnymi Beneficjentami w zakresie przygotowania projektów.
6. Monitorowanie przygotowania wniosków o dofinansowanie dla projektów zidentyfikowanych przez właściwe instytucje i ujęte na IWP dla poszczególnych PO.
7. Uczestniczenie w prowadzonych kontrolach projektów.
8. Wprowadzanie danych do właściwych systemów informatycznych z zakresie przyznaných kompetencji.
9. Zapewnienie, że wprowadzone do właściwych systemów informatycznych dane, są prawdziwe, prawidłowo zaklasyfikowane, aktualne i kompletne, a także wprowadzane zgodnie z odpowiednimi instrukcjami.
10. Zapewnienie, że wykorzystywanie właściwych systemów informatycznych będzie odbywać się zgodnie z przepisami oraz zapewnieniem bezpieczeństwa i poufności danych.
11. Zapewnienie, że Beneficjenci (o ile będą mieli dostęp do właściwego systemu informatycznego) będą przestrzegali zasad określonych w punktach 9-10.
12. Zapewnienie realizacji zadań, zgodnie z zasadami pomocy publicznej.
13. Przygotowywanie dokumentów i pism.
14. Stosowanie wszelkich dokumentów, wytycznych i zaleceń IZ oraz IP.
15. Umożliwienie przeprowadzania kontroli instytucjom do tego uprawnionym.
16. Przygotowywanie wniosków i analiz dla Organów WFOŚiGW.

17. Sporządzanie informacji o realizacji zadań służących do okresowych ocen prac UE.
18. Przygotowywanie okresowych sprawozdań i informacji dotyczących wykonywanych zadań.
19. Udział w konsultacjach wewnętrznych z poszczególnymi komórkami organizacyjnymi.
20. Opracowywanie i aktualizacja procedur wewnętrznych wdrażania PO.
21. Załatwianie skarg i wniosków w zakresie swoich kompetencji.
22. Archiwizacja dokumentów w terminach przewidzianych odrębnymi przepisami.
23. Wykonywanie innych czynności wynikających z powszechnie obowiązujących przepisów prawa, będących w zakresie działania UEZP.
24. Wykonywanie innych czynności, zleconych przez PZ, ZPZ, D-UE, K-UEZP.

1.3 Pracownik ds. analiz prawnych (PA-UEZP)

Cel istnienia stanowiska

Prowadzenie i weryfikacja analiz prawnych w ramach wniosków o dofinansowanie w poszczególnych PO, monitoring przygotowania przedsięwzięć na IWP poszczególnych PO oraz sprawne działanie i prawidłowe wykonywanie zadań UEZP.

Główne obowiązki

1. Prowadzenie rejestru dokumentów, które wpływają do UEZP.
2. Przygotowywanie i koordynacja działań z zakresu wprowadzania zmian w INS.
3. Nadzór nad przechowywaniem aktualnej wersji INS oraz wprowadzanie zatwierdzonych przez Zarząd IP zmian do INS.
4. Informowanie o wprowadzanych zmianach w INS wszystkich pracowników zaangażowanych w realizację PO.
5. Udział w procedurze zawierania Porozumienia / aneksu do Porozumienia.
6. Udział w przygotowaniu opisu systemu zarządzania i kontroli.
7. Udział w przygotowywaniu i aktualizacji wytycznych dla Beneficjentów.
8. Ocena formalno-merytoryczna pod kątem prawnym i zamówień publicznych przekładanych dokumentów przez wnioskodawców, w tym:
 - a) Opiniowanie dokumentacji przetargowej pod względem zgodności z obowiązującymi przepisami w zakresie zamówień publicznych, zakresem przedsięwzięcia, określonym we wniosku o dofinansowanie, decyzji i umowie o dofinansowaniu, kwalifikowalności wydatków oraz zgodności z ofertą wybranego wykonawcy.
9. Udział w pracach Zespołu negocjacyjnego.
10. Koordynacja prac związanych z przeprowadzaniem konkursów.
11. Monitorowanie przygotowania projektów, umieszczonych na IWP dla poszczególnych PO.
12. Uczestniczenie w prowadzonych kontrolach projektów, w tym:
 - a) w zakresie poprawności stosowania procedur przewidzianych obowiązującymi przepisami w zakresie zamówień publicznych.
 - b) w zakresie zgodności zawartych umów i aneksów z obowiązującymi przepisami w zakresie zamówień publicznych, zgodności z zakresem przedsięwzięcia określonym we wniosku o dofinansowanie, decyzji i umowie o dofinansowaniu, kwalifikowalności wydatków oraz zgodności z dokumentacją przetargową i ofertą wybranego wykonawcy.
13. Współpraca z potencjalnymi Beneficjentami w zakresie przygotowania projektów.
14. Monitorowanie przygotowania wniosków o dofinansowanie dla projektów zidentyfikowanych przez właściwe instytucje i ujęte na IWP dla poszczególnych PO.
15. Uczestniczenie w prowadzonych kontrolach projektów.
16. Wprowadzanie danych do właściwych systemów informatycznych z zakresu przyznanych kompetencji.
17. Zapewnienie, że wprowadzone do właściwych systemów informatycznych dane,
18. są prawdziwe, prawidłowo zaklasyfikowane, aktualne i kompletne, a także wprowadzane zgodnie z odpowiednimi instrukcjami.
19. Zapewnienie, że wykorzystywanie właściwych systemów informatycznych będzie odbywać się zgodnie z przepisami oraz zapewnieniem bezpieczeństwa i poufności danych.

20. Zapewnienie, że Beneficjenci (o ile będą mieli dostęp do właściwego systemu informacyjnego) będą przestrzegali zasad określonych w punktach 17-18.
21. Zapewnienie realizacji zadań, zgodnie z zasadami pomocy publicznej.
22. Przygotowywanie dokumentów i pism.
23. Stosowanie wszelkich dokumentów, wytycznych i zaleceń IZ oraz IP.
24. Umożliwienie przeprowadzania kontroli instytucjom do tego uprawnionym.
25. Przygotowywanie wniosków i analiz dla Organów WFOŚiGW.
26. Sporządzanie informacji o realizacji zadań służących do okresowych ocen prac UE.
27. Przygotowywanie okresowych sprawozdań i informacji dotyczących wykonywanych zadań.
28. Udział w konsultacjach wewnętrznych z poszczególnymi komórkami organizacyjnymi.
29. Opracowywanie i aktualizacja procedur wewnętrznych wdrażania PO.
30. Załatwianie skarg i wniosków w zakresie swoich kompetencji.
31. Archiwizacja dokumentów w terminach przewidzianych odrębnymi przepisami.
32. Wykonywanie innych czynności wynikających z powszechnie obowiązujących przepisów prawa, będących w zakresie działania UEZP.
33. Wykonywanie innych czynności, zleconych przez PZ, ZPZ, D-UE, K-UEZP.

2. Wieloosobowe stanowisko ds. informacji i promocji

2.1 Pracownik ds. informacji i promocji (PI-UEZP)

Cel istnienia stanowiska

Efektywne wykorzystanie (absorbowanie) środków funduszy europejskich poprzez szerokie rozpowszechnianie informacji o możliwościach wsparcia w ramach PO oraz sprawne działanie i prawidłowe wykonywanie zadań UEZP.

Główne obowiązki

1. Prowadzenie rejestru dokumentów, które wpływają do UEZP.
2. Realizowanie polityki informacyjnej WFOŚiGW i obsługa medialna Organów WFOŚiGW.
3. Organizowanie procesu konsultacji społecznych planów i dokumentów strategicznych WFOŚiGW.
4. Opracowanie Planu Działań Informacyjnych i Promocyjnych oraz jego wdrażanie i monitorowanie.
5. Zwiększanie świadomości opinii publicznej dotyczącej roli jaką odgrywa Wspólnota przy realizacji projektów współfinansowanych z Funduszu Spójności i Europejskiego Funduszu Rozwoju Regionalnego.
6. Upowszechnienie celów funduszy europejskich, WFOŚiGW oraz efektów przedsięwzięć współfinansowanych przez nie.
7. Informowanie potencjalnych Beneficjentów funduszy europejskich i WFOŚiGW o możliwościach dofinansowania określonych przedsięwzięć w ramach poszczególnych funduszy i PO.
8. Stworzenie jednolitego wizerunku podejmowanych działań przez fundusze europejskie i WFOŚiGW, w tym prowadzenie punktu konsultacyjnego i informacyjnego dla potencjalnych Beneficjentów.
9. Prowadzenie i koordynacja całokształtu działań, związanych z przeprowadzaniem działań informacyjno-promujących, zgodnie z Planem komunikacji PO na lata 2007-2013 oraz zgodnie z PD, w tym:
 - a) opracowywanie materiałów informacyjno-promocyjnych i ich upowszechnianie,
 - b) publikacja ogłoszeń o naborach wniosków, wynikach konkursów i podpisanych umowach,
 - c) opracowywanie i aktualizowanie serwisu internetowego, w tym Biuletynu Informacji Publicznej,
 - d) przygotowywanie i prowadzenie wydarzeń informacyjnych (m.in. konferencje, seminaria, szkolenia dla Beneficjentów, targi, wystawy),
 - e) prowadzenie punktu informacyjnego
 - f) współpraca z mediami

- g) informowanie Beneficjentów o zasadach wypełniania obowiązków informacyjnych w zakresie projektów współfinansowanych ze środków Unii Europejskiej
10. Prowadzenie bazy szkoleń w ramach funduszy europejskich.
 11. Współpraca z potencjalnymi Beneficjentami w zakresie przygotowania projektów.
 12. Monitorowanie przygotowania wniosków o dofinansowanie dla projektów zidentyfikowanych przez właściwe instytucje i ujęte na IWP dla poszczególnych PO.
 13. Uczestniczenie w prowadzonych kontrolach projektów.
 14. Wprowadzanie danych do właściwych systemów informatycznych z zakresie przyznanych kompetencji.
 15. Zapewnienie, że wprowadzone do właściwych systemów informatycznych dane, są prawdziwe, prawidłowo zaklasyfikowane, aktualne i kompletne, a także wprowadzane zgodnie z odpowiednimi instrukcjami.
 16. Zapewnienie, że wykorzystywanie właściwych systemów informatycznych będzie odbywać się zgodnie z przepisami oraz zapewnieniem bezpieczeństwa i poufności danych.
 17. Zapewnienie, że Beneficjenci (o ile będą mieli dostęp do właściwego systemu informacyjnego) będą przestrzegali zasad określonych w punktach 15-16.
 18. Zapewnienie realizacji zadań, zgodnie z zasadami pomocy publicznej.
 19. Przygotowywanie dokumentów i pism.
 20. Stosowanie wszelkich dokumentów, wytycznych i zaleceń IZ oraz IP.
 21. Umożliwienie przeprowadzania kontroli instytucjom do tego uprawnionym.
 22. Przygotowywanie wniosków i analiz dla Organów WFOŚiGW.
 23. Sporządzanie informacji o realizacji zadań służących do okresowych ocen prac UE.
 24. Przygotowywanie okresowych sprawozdań i informacji dotyczących wykonywanych zadań.
 25. Udział w konsultacjach wewnętrznych z poszczególnymi komórkami organizacyjnymi.
 26. Opracowywanie i aktualizacja procedur wewnętrznych wdrażania PO.
 27. Załatwianie skarg i wniosków w zakresie swoich kompetencji.
 28. Archiwizacja dokumentów w terminach przewidzianych odrębnymi przepisami.
 29. Wykonywanie innych czynności wynikających z powszechnie obowiązujących przepisów prawa, będących w zakresie działania UEZP.
 30. Wykonywanie innych czynności, zleconych przez PZ, ZPZ, D-UE, K-UEZP.

III. Zespół ds. Realizacji

1. Kierownik Zespołu ds. Realizacji (K-UEZR)

Cel istnienia stanowiska

Prowadzenie i nadzór całokształtu spraw w ramach poszczególnych PO, związanych z pracą UEZR oraz zapewnienie warunków efektywnego funkcjonowania, sprawnego działania i prawidłowego wykonywania zadań UE.

Główne obowiązki

1. Kierowanie pracą UEZR zgodnie z przepisami prawa;
2. Koordynacja realizacji działań UEZR w zakresie rzeczowego wykorzystania środków finansowych, zgodnie z programami priorytetowymi WFOŚiGW, a także za właściwe przygotowanie przedsięwzięć do absorpcji funduszy europejskich w ramach poszczególnych PO, a w szczególności:
 - a) opracowywanie projektów planów, dokumentów oraz podręczników niezbędnych do prawidłowej pracy WFOŚiGW,
 - b) koordynacja i kontrola prac nad przygotowaniem przedsięwzięć z zakresu Funduszu Spójności i Europejskiego Funduszu Rozwoju Regionalnego,
 - c) weryfikacja ocen wniosków i umów o dofinansowanie przygotowywanych przez UEZR,
 - d) weryfikacja raportów, sprawozdań i informacji z prac UEZR,
 - e) organizacja i udział w spotkaniach i negocjacjach, związanych z powierzonymi zadaniami, w tym kierowanie Zespołem negocjacyjnym,
 - f) współpraca z innymi instytucjami zaangażowanymi w system ochrony środowiska oraz absorpcji funduszy europejskich,

- g) nadzór nad monitorowaniem przygotowania wniosków o dofinansowanie dla projektów zidentyfikowanych przez właściwe instytucje i ujęte na stosownych listach do poszczególnych PO;
 - h) koordynacja działań związanych z weryfikacją wniosku o zmianę procedury INS;
 - i) koordynacja działań związanych z wdrażaniem informacji pokontrolnej / sprawozdania z audytu oraz wdrożeniem rekomendacji w UEZR;
 - j) koordynacja systemu kontroli wewnętrznej,
 - k) uczestniczenie w sporządzaniu sprawozdawczości WFOŚiGW.
3. Nadzór nad zapewnieniem terminowego i prawidłowego przygotowania przez poszczególnych pracowników UEZR materiałów na posiedzenia Organów WFOŚiGW.
 4. Sprawowanie nadzoru nad organizacją pracy UEZR, przestrzeganiem wewnętrznego porządku pracy, prawidłowym wykonywaniem czynności kancelaryjnych oraz obiegiem informacji w UEZR.
 5. Organizowanie zasad właściwego przyjmowania, rozpatrywania i załatwiania skarg i wniosków.
 6. Nadzór nad przestrzeganiem dyscypliny pracy w UEZR.
 7. Zatwierdzanie urlopów wypoczynkowych podległych mu pracowników UEZR.
 8. Przygotowywanie zakresów czynności podległych mu pracowników.
 9. Akceptacja wszystkich wychodzących z UEZR dokumentów i pism – poprzez ich parafowanie.
 10. Wykonywanie innych czynności wynikających z powszechnie obowiązujących przepisów prawa, będących w zakresie działania UEZR.
 11. Wykonywanie innych czynności zleconych przez PZ, ZPZ, D-UE.

2. Wieloosobowe stanowisko ds. obsługi i oceny wniosków

2.1 Pracownik ds. obsługi i oceny wniosków (PW-UEZR)

Cel istnienia stanowiska

Prowadzenie całokształtu spraw związanych z obsługą i oceną wniosków w ramach poszczególnych PO oraz sprawne działanie i prawidłowe wykonywanie zadań UE.

Główne obowiązki

1. Prowadzenie rejestru wniosków o dofinansowanie i dokumentów, które wpływają do UEZR.
2. Ocena wniosków o dofinansowanie ze środków funduszy europejskich i WFOŚiGW.
3. Prowadzenie i obsługa procesu wyboru przedsięwzięć do dofinansowania ze środków funduszy europejskich, w tym pełnienie funkcji pomocniczych dla organów zewnętrznych.
4. Współpraca z potencjalnymi Beneficjentami w zakresie przygotowania projektów.
5. Monitorowanie przygotowania wniosków o dofinansowanie dla projektów zidentyfikowanych przez właściwe instytucje i ujęte na IWP dla poszczególnych PO.
6. Uczestniczenie w prowadzonych kontrolach projektów.
7. Udział w pracach Zespołu negocjacyjnego, w tym sporządzanie arkusza negocjacyjnego.
8. Opiniowanie dokumentacji przetargowej zgodnie z wnioskiem i studium wykonalności- Przygotowanie umów o dofinansowanie projektów w ramach PO LiŚ / RPO WiM według wzoru zatwierdzonego przez IZ.
9. Udział w procedurze wprowadzania zmian do umowy o dofinansowanie.
10. Przeprowadzenie, przed podpisaniem umowy o dofinansowanie, weryfikacji spełnienia przez Beneficjenta kryteriów gotowości w zakresie zamówień publicznych.
11. Prowadzenie ewidencji umów o dofinansowanie i ich aneksów.
12. Przyjmowanie, weryfikacja i zatwierdzanie złożonych przez Beneficjentów wniosków o płatność.
13. Zatwierdzanie wydatków kwalifikowanych poniesionych przez Beneficjentów, zgodnie z właściwymi wytycznymi.
14. Wprowadzanie danych do właściwych systemów informatycznych z zakresie przyznanych kompetencji.

15. Zapewnienie, że wprowadzone do właściwych systemów informatycznych dane, są prawdziwe, prawidłowo zaklasyfikowane, aktualne i kompletne, a także wprowadzane zgodnie z odpowiednimi instrukcjami.
16. Zapewnienie, że wykorzystywanie właściwych systemów informatycznych będzie odbywać się zgodnie z przepisami oraz zapewnieniem bezpieczeństwa i poufności danych.
17. Zapewnienie, że Beneficjenci (o ile będą mieli dostęp do właściwego systemu informatycznego) będą przestrzegali zasad określonych w punktach 8-9.
18. Zapewnienie realizacji zadań, zgodnie z zasadami pomocy publicznej.
19. Przygotowywanie dokumentów i pism.
20. Stosowanie wszelkich dokumentów, wytycznych i zaleceń IZ oraz IP.
21. Umożliwienie przeprowadzania kontroli instytucjom do tego uprawnionym.
22. Przygotowywanie wniosków i analiz dla Organów WFOŚiGW.
23. Sporządzanie informacji o realizacji zadań służących do okresowych ocen prac UE.
24. Przygotowywanie okresowych sprawozdań i informacji dotyczących wykonywanych zadań.
25. Udział w konsultacjach wewnętrznych z poszczególnymi komórkami organizacyjnymi.
26. Opracowywanie i aktualizacja procedur wewnętrznych wdrażania PO.
27. Załatwianie skarg i wniosków w zakresie swoich kompetencji.
28. Archiwizacja dokumentów w terminach przewidzianych odrębnymi przepisami.
29. Wykonywanie innych czynności wynikających z powszechnie obowiązujących przepisów prawa, będących w zakresie działania UEZR.
30. Wykonywanie innych czynności, zleconych przez PZ, ZPZ, D-UE, K-UEZR.

3. Wieloosobowe stanowisko ds. realizacji umów

3.1 Pracownik ds. realizacji umów (PU-UEZR)

Cel istnienia stanowiska

Prowadzenie całokształtu spraw związanych z realizacją umów w ramach PO oraz sprawne działanie i prawidłowe wykonywanie zadań UE.

Główne obowiązki

1. Udział w pracach Zespołu negocjacyjnego, w tym sporządzanie arkusza negocjacyjnego.
2. Zawieranie z beneficjentami umów o dofinansowanie projektów w ramach PO według wzoru zatwierdzonego przez IZ.
3. Udział w procedurze wprowadzania zmian do umowy o dofinansowanie.
4. Przeprowadzenie, przed podpisaniem umowy o dofinansowanie, weryfikacji spełnienia przez Beneficjenta kryteriów gotowości w zakresie zamówień publicznych.
5. Przyjmowanie, weryfikacja i zatwierdzanie złożonych przez Beneficjentów wniosków o płatność.
6. Zatwierdzanie wydatków kwalifikowanych poniesionych przez Beneficjentów, zgodnie z właściwymi wytycznymi.
7. Współuczestnictwo z UEZM w przygotowywaniu sprawozdań z realizacji umów, planu kontroli i innych powierzonych zadań i obowiązków.
8. Kontrola przygotowania i realizacji zadań oraz bieżący monitoring działań Beneficjenta w zakresie realizowanej umowy.
9. Opracowywanie analiz i ocen ekologicznej efektywności WFOŚiGW.
10. Przekazywanie do beneficjentów informacji o dacie zamknięcia programu.
11. Uczestniczenie w prowadzonych kontrolach projektów.
12. Opiniowanie dokumentacji przetargowej zgodnie z wnioskiem i studium wykonalności.
13. Wprowadzanie danych do właściwych systemów informatycznych z zakresie przyznanych kompetencji.
14. Zapewnienie, że wprowadzone do właściwych systemów informatycznych dane, są prawdziwe, prawidłowo zaklasyfikowane, aktualne i kompletne, a także wprowadzane zgodnie z odpowiednimi instrukcjami.
15. Zapewnienie, że wykorzystywanie właściwych systemów informatycznych będzie odbywać się zgodnie z przepisami oraz zapewnieniem bezpieczeństwa i poufności danych.

16. Zapewnienie, że Beneficjenci (o ile będą mieli dostęp do właściwego systemu informacyjnego) będą przestrzegali zasad określonych w punktach 13-14.
17. Zapewnienie realizacji zadań, zgodnie z zasadami pomocy publicznej.
18. Przygotowywanie dokumentów i pism.
19. Stosowanie wszelkich dokumentów, wytycznych i zaleceń IZ oraz IP.
20. Umożliwienie przeprowadzania kontroli instytucjom do tego uprawnionym.
21. Przygotowywanie wniosków i analiz dla Organów WFOŚiGW.
22. Sporządzanie informacji o realizacji zadań służących do okresowych ocen prac UE.
23. Przygotowywanie okresowych sprawozdań i informacji dotyczących wykonywanych zadań.
24. Udział w konsultacjach wewnętrznych z poszczególnymi komórkami organizacyjnymi.
25. Opracowywanie i aktualizacja procedur wewnętrznych wdrażania PO.
26. Załatwianie skarg i wniosków w zakresie swoich kompetencji.
27. Archiwizacja dokumentów w terminach przewidzianych odrębnymi przepisami.
28. Wykonywanie innych czynności wynikających z powszechnie obowiązujących przepisów prawa, będących w zakresie działania UEZR.
29. Wykonywanie innych czynności, zleconych przez PZ, ZPZ, D-UE, K-UEZR.

IV. Zespół ds. Monitoringu

1. Kierownik Zespołu ds. Monitoringu (K-UEZM)

Cel istnienia stanowiska

Prowadzenie i nadzór całokształtu spraw w ramach poszczególnych PO, związanych z pracą UEZM oraz zapewnienie warunków efektywnego funkcjonowania, sprawnego działania i prawidłowego wykonywania zadań UE.

Główne obowiązki

1. Kierowanie pracą UEZM zgodnie z przepisami prawa;
2. Koordynacja realizacji działań UEZM w zakresie rzeczowego wykorzystania środków finansowych, zgodnie z programami priorytetowymi WFOŚiGW, a także za właściwe przygotowanie przedsięwzięć do absorpcji funduszy europejskich w ramach poszczególnych PO, a w szczególności:
 - a) opracowywanie projektów planów, dokumentów oraz podręczników niezbędnych do prawidłowej pracy WFOŚiGW,
 - b) nadzorowanie i koordynowanie procesu kontroli przedsięwzięć współfinansowanych ze środków funduszy europejskich,
 - c) nadzorowanie nad prowadzeniem rejestru kontroli współfinansowanych ze środków funduszy europejskich,
 - d) nadzorowanie nad opracowywaniem analiz i ocen z realizacji zadań i umów,
 - e) nadzorowanie rozliczania pod względem finansowym realizowanych umów,
 - f) nadzorowanie realizacji PT pod względem finansowym, w tym nadzór nad sporządzaniem wniosków o płatność w ramach PT,
 - g) nadzór nad weryfikacją formalno-rachunkową wniosków o płatność Beneficjentów,
 - h) nadzorowanie odzyskiwania kwot nieprawidłowo wykorzystanych,
 - i) nadzorowanie przygotowywania odpowiednich harmonogramów i prognoz płatności na potrzeby właściwych Instytucji,
 - j) nadzorowanie przygotowywania zbiorczych wniosków o płatność do właściwych Instytucji,
 - k) koordynacja działań związanych z wdrażaniem informacji pokontrolnej / sprawozdania z audytu oraz wdrożeniem rekomendacji w zespole,
 - l) prowadzenie rejestrów i ewidencji udzielonej pomocy dla przedsiębiorców,
 - m) weryfikacja raportów, sprawozdań i informacji z prac UEZM,
 - n) organizacja i udział w spotkaniach i negocjacjach, związanych z powierzonymi zadaniami,
 - o) współpraca z innymi instytucjami zaangażowanymi w system ochrony środowiska oraz absorpcji funduszy europejskich,
 - p) koordynacja systemu kontroli wewnętrznej,

- q) uczestniczenie w sporządzaniu sprawozdawczości WFOŚiGW.
- 3 Nadzór nad zapewnieniem terminowego i prawidłowego przygotowania przez poszczególnych pracowników UEZM materiałów na posiedzenia Organów WFOŚiGW.
 - 4 Sprawowanie nadzoru nad organizacją pracy UEZM, przestrzeganiem wewnętrznego porządku pracy, prawidłowym wykonywaniem czynności kancelaryjnych oraz obiegiem informacji w UEZM.
 - 5 Organizowanie zasad właściwego przyjmowania, rozpatrywania i załatwiania skarg i wniosków.
 - 6 Nadzór nad przestrzeganiem dyscypliny pracy w UEZM.
 - 7 Zatwierdzanie urlopów wypoczynkowych podległych mu pracowników UEZM.
 - 8 Przygotowywanie zakresów czynności podległych mu pracowników.
 - 9 Akceptacja wszystkich wychodzących z UEZM dokumentów i pism – poprzez ich parafowanie.
 - 10 Wykonywanie innych czynności wynikających z powszechnie obowiązujących przepisów prawa, będących w zakresie działania UEZM.
 - 11 Wykonywanie innych czynności zleconych przez PZ, ZPZ, D-UE.

2. Wieloosobowe stanowisko ds. obsługi f-k funduszy europejskich

2.1 Pracownik ds. obsługi finansowo-księgowej funduszy europejskich (PF-UEZM)

Cel istnienia stanowiska

Prowadzenie całokształtu spraw związanych z obsługą finansowo-księgową PO oraz sprawne działanie i prawidłowe wykonywanie zadań UEZM.

Główne obowiązki

1. Prowadzenie rejestru wniosków o dofinansowanie i dokumentów, które wpływają do UEZM.
2. Weryfikacja i ocena formalno-merytoryczna umów o dofinansowanie przed ich podpisaniem pod względem finansowym.
3. Weryfikacja formalno-rachunkową wniosków o płatność Beneficjentów,
4. Przygotowywanie zbiorczych wniosków o płatność do właściwych Instytucji
5. Gromadzenie informacji finansowych i statystycznych, dotyczących poszczególnych działań i projektów realizowanych w ramach PO.
6. Monitoring postępu finansowego w ramach poszczególnych działań z uwzględnieniem źródeł pochodzenia środków.
7. Przygotowywanie harmonogramów i prognoz płatności na potrzeby właściwych Instytucji.
8. Kontrola i weryfikacja prowadzenia przez Beneficjentów systemu księgowo-rejestrującego dla poszczególnych projektów.
9. Realizacja PT, w tym sporządzanie wniosków o płatność w ramach PT.
10. Realizacja procesu odzyskiwania kwot nieprawidłowo wykorzystanych,
11. Udział w pracach Zespołu negocjacyjnego.
12. Przygotowywanie zbiorczych zestawień wszystkich operacji finansowych dotyczących Działań w ramach poszczególnych PO.
13. Opracowywanie zbiorczego wniosku o płatność i przekazywanie go do właściwych instytucji.
14. Odzyskiwanie i zwrot środków nieprawidłowo wydatkowanych od Beneficjentów.
15. Prowadzenie rejestru dłużników, tj. zestawienia kwot pozostających do odzyskania wraz ze wskazaniem dłużnika.
16. Opracowywanie wymaganych prognoz płatności dla poszczególnych Działań.
17. Prowadzenie rejestru złożonych i przechowywanych zabezpieczeń.
18. Akceptowanie i przyjmowanie zabezpieczenia prawidłowego wykorzystania przekazanych i nierozliczonych środków, w sposób określony w umowie o dofinansowanie.
19. Opracowywanie dokumentów, dotyczących procedur związanych z obsługą finansowo-księgową projektów i Działań w ramach poszczególnych PO oraz ich bieżąca aktualizacja.
20. Weryfikacja dokumentów przedkładanych w celu ustanowienia zabezpieczenia prawidłowej realizacji warunków umów.

21. Uczestniczenie w prowadzonych kontrolach projektów.
22. Wprowadzanie danych do właściwych systemów informatycznych z zakresie przyznaných kompetencji.
23. Zapewnienie, że wprowadzone do właściwych systemów informatycznych dane, są prawdziwe, prawidłowo zaklasyfikowane, aktualne i kompletne, a także wprowadzane zgodnie z odpowiednimi instrukcjami.
24. Zapewnienie, że wykorzystywanie właściwych systemów informatycznych będzie odbywać się zgodnie z przepisami oraz zapewnieniem bezpieczeństwa i poufności danych.
25. Zapewnienie, że Beneficjenci (o ile będą mieli dostęp do właściwego systemu informacyjnego) będą przestrzegali zasad określonych w punktach 22-23.
26. Zapewnienie realizacji zadań, zgodnie z zasadami pomocy publicznej.
27. Przygotowywanie dokumentów i pism.
28. Stosowanie wszelkich dokumentów, wytycznych i zaleceń IZ oraz IP.
29. Umożliwienie przeprowadzania kontroli instytucjom do tego uprawnionym.
30. Przygotowywanie wniosków i analiz dla Organów WFOŚiGW.
31. Sporządzanie informacji o realizacji zadań służących do okresowych ocen prac UE.
32. Przygotowywanie okresowych sprawozdań i informacji dotyczących wykonywanych zadań.
33. Udział w konsultacjach wewnętrznych z poszczególnymi komórkami organizacyjnymi.
34. Opracowywanie i aktualizacja procedur wewnętrznych wdrażania PO.
35. Załatwianie skarg i wniosków w zakresie swoich kompetencji.
36. Archiwizacja dokumentów w terminach przewidzianych odrębnymi przepisami.
37. Wykonywanie innych czynności wynikających z powszechnie obowiązujących przepisów prawa, będących w zakresie działania UEZM.
38. Wykonywanie innych czynności, zleconych przez PZ, ZPZ, D-UE, K-UEZM.

3. Wieloosobowe stanowisko ds. monitoringu i sprawozdawczości

3.1 Pracownik ds. monitoringu i sprawozdawczości (PM-UEZM)

Cel istnienia stanowiska

Prowadzenie całokształtu spraw związanych z monitoringiem i sprawozdawczością projektów w ramach poszczególnych PO oraz sprawne działanie i prawidłowe wykonywanie zadań UEZM.

Główne obowiązki

1. Opracowanie planu kontroli dotyczącej funduszy europejskich,
2. Kontrola przebiegu i realizacji umów o dofinansowanie ze środków funduszy europejskich, a w szczególności:
 - a) kontrola przebiegu realizacji zadań,
 - b) kontrola wykorzystania środków,
 - c) kontrola osiągnięcia zakładanych efektu ekologicznego,
 - d) kontrola realizacji zadań pod kątem efektów rzeczowych.
3. Sporządzanie protokołów i sprawozdań z przeprowadzanych kontroli.
4. Ustalanie uwarunkowań realizacyjnych przedsięwzięć w trakcie kontroli terenowych.
5. Prowadzenie bieżącego monitoringu (rzeczowego i finansowego) realizacji projektów współfinansowanych ze środków funduszy europejskich, a także WFOŚiGW.
6. Zbieranie i weryfikacja sprawozdań monitoringowych od Beneficjentów.
7. Sporządzanie w przypadku wykrycia nieprawidłowości: informacji / notatek o nieprawidłowościach, raportów o nieprawidłowościach oraz zestawień nieprawidłowości nie podlegających raportowaniu.
8. Kontrola przygotowania i realizacji zadań, w których uczestniczy WFOŚiGW.
9. Sporządzanie raportów oraz zestawień nieprawidłowości wykrytych przez WFOŚiGW.
10. Opracowywanie analiz i ocen z realizacji zadań i umów.
11. Opracowywanie analiz i ocen ekologicznej efektywności WFOŚiGW.
12. Uczestniczenie w sporządzaniu sprawozdawczości WFOŚiGW.
13. Bieżące monitorowanie realizacji projektów.

14. Sporządzanie i przekazywanie do właściwych instytucji informacji miesięcznych, sprawozdań okresowych, rocznych, końcowych z realizacji działań oraz zbiorczych informacji z raportów z osiągniętych efektów.
15. Monitorowanie rezultatów i oddziaływań do 5 lat po zakończeniu realizacji projektów.
16. Monitorowanie i kontrolowanie wypełniania przez Beneficjentów obowiązków informacyjnych.
17. Przygotowywanie propozycji do rocznych planów oceny (ewaluacji) dla poszczególnych PO.
18. Współpraca przy prowadzeniu oceny z podmiotem przeprowadzającym ewaluację na zlecenie IP, IZ oraz KE oraz przekazywanie na ich wniosek informacji niezbędnych do przeprowadzenia ewaluacji.
19. Współpraca z KE oraz IP i IZ po zakończeniu realizacji PO w zakresie przygotowywania i przeprowadzenia oceny ex post poszczególnych PO.
20. Wprowadzanie danych do właściwych systemów informatycznych z zakresie przyznaných kompetencji.
21. Zapewnienie, że wprowadzone do właściwych systemów informatycznych dane, są prawdziwe, prawidłowo zaklasyfikowane, aktualne i kompletne, a także wprowadzane zgodnie z odpowiednimi instrukcjami.
22. Zapewnienie, że wykorzystywanie właściwych systemów informatycznych będzie odbywać się zgodnie z przepisami oraz zapewnieniem bezpieczeństwa i poufności danych.
23. Zapewnienie, że Beneficjenci (o ile będą mieli dostęp do właściwego systemu informacyjnego) będą przestrzegali zasad określonych w punktach 21-22.
24. Zapewnienie realizacji zadań, zgodnie z zasadami pomocy publicznej.
25. Przygotowywanie dokumentów i pism.
26. Stosowanie wszelkich dokumentów, wytycznych i zaleceń IZ oraz IP.
27. Umożliwienie przeprowadzania kontroli instytucjom do tego uprawnionym.
28. Przygotowywanie wniosków i analiz dla Organów WFOŚiGW.
29. Sporządzanie informacji o realizacji zadań służących do okresowych ocen prac UE.
30. Przygotowywanie okresowych sprawozdań i informacji dotyczących wykonywanych zadań.
31. Udział w konsultacjach wewnętrznych z poszczególnymi komórkami organizacyjnymi.
32. Opracowywanie i aktualizacja procedur wewnętrznych wdrażania PO.
33. Załatwianie skarg i wniosków w zakresie swoich kompetencji.
34. Archiwizacja dokumentów w terminach przewidzianych odrębnymi przepisami.
35. Wykonywanie innych czynności wynikających z powszechnie obowiązujących przepisów prawa, będących w zakresie działania UEZM.
36. Wykonywanie innych czynności, zleconych przez PZ, ZPZ, D-UE, K-UEZM.

V. Zespół finansowo-księgowy (FK)

1. Główny Księgowy (GK)

Cel istnienia stanowiska

Prowadzenie i nadzór całokształtu spraw, związanych z systemem realizacji zadań finansowo-księgowych oraz zapewnienie warunków efektywnego funkcjonowania, sprawnego działania i prawidłowego wykonywania zadań WFOŚiGW.

Główne obowiązki

1. Kierowanie pracą FK zgodnie z przepisami prawa;
2. Koordynacja realizacji działań FK w zakresie rzeczowego wykorzystania środków finansowych, zgodnie z programami priorytetowymi WFOŚiGW, a także za właściwe przygotowanie przedsięwzięć do absorpcji funduszy europejskich w ramach PO liŚ / RPO WiM, a w szczególności:
 - a) opracowywanie projektów przepisów wewnętrznych,
 - b) udział w procedurze zawierania Porozumienia/aneksu do Porozumienia z IZ/IP, w zakresie związanym z zarządzaniem środkami funduszy europejskich:
 - nadzór nad prowadzeniem wyodrębnionej rachunkowości oraz ewidencji księgowej operacji dokonywanych w ramach poszczególnych Programów Operacyjnych,

- współpraca przy zawieraniu umów i aneksów do nich,
 - współpraca przy ustanawianiu zabezpieczeń finansowych do umów i ich zmian,
 - współpraca przy procedurach weryfikacji wniosków o płatność,
 - współpraca przy procedurze przygotowania poświadczeń i deklaracji wydatków oraz wniosków o płatność okresową,
 - współpraca w przygotowaniu i realizacji Wieloletnich Planów Działań / Rocznych Planów Działań (m.in. zatwierdzanie dokumentów finansowo-księgowych, wniosków o płatność, dotyczących wydatków poniesionych w ramach RPD),
 - współpraca przy procedurze odzyskiwania kwot nieprawidłowo wykorzystanych,
 - nadzór nad prowadzeniem obsługi finansowej i rachunków bankowych dotyczących poszczególnych Programów Operacyjnych,
 - ścisła współpraca z innymi komórkami organizacyjnymi Funduszu w zakresie wdrażania funduszy europejskich.
- c) kontrola wykorzystania środków pieniężnych, będących w dyspozycji PO liŚ / RPO WiM,
 - d) współpraca nad przygotowywaniem odpowiednich harmonogramów i prognoz płatności na potrzeby właściwych Instytucji,
 - e) współpraca z innymi komórkami organizacyjnymi Funduszu w zakresie wdrażania funduszy europejskich,
 - f) udział w sporządzaniu planów finansowych oraz sprawozdań i analiz finansowych,
3. Nadzór nad zapewnieniem terminowego i prawidłowego przygotowania przez FK materiałów na posiedzenia Organów WFOŚiGW;
 4. Sprawowanie nadzoru nad organizacją pracy, przestrzeganiem wewnętrznego porządku pracy, prawidłowym wykonywaniem czynności kancelaryjnych oraz obiegiem informacji FK.
 5. bieżące informowanie Zarządu o wysokości funduszu statutowego,
 6. współpraca z Zespołem ds. Kontroli i Windykacji, dotycząca prawidłowego i terminowego – przebiegu windykacji,
 7. koordynacja i przygotowywanie opinii finansowych w zakresie wniosków o umorzenie pożyczek

2. Pracownik Zespołu Finansowo-Księgowego (P-FK)

Cel istnienia stanowiska

Prowadzenie spraw związanych z obsługą finansowo-księgową PO oraz sprawne działanie i prawidłowe wykonywanie zadań FK.

Główne obowiązki

1. Księgowanie wydatków i wpływów w ramach PO.
2. Prowadzenie ewidencji księgowej operacji dokonywanych w ramach PO.
3. Prowadzenie wyodrębnionej rachunkowości w zakresie operacji realizowanych w ramach PO.
4. Wprowadzanie danych do właściwych systemów informatycznych z zakresie przyznanym kompetencji.
5. Współpraca z UE w sporządzaniu sprawozdawczości dotyczącej PO.
6. Współpraca z UE w zakresie wdrażania poszczególnych PO.
7. prowadzenie obsługi kasowej i finansowej Funduszu
8. Archiwizacja dokumentacji finansowo-księgowej.
9. Wykonywanie innych czynności, zleconych przez PZ, ZPZ, GK.

VI. Jednoosobowe stanowisko pracy ds. Audytu (ADK)

1. Audytor(PA-ADK)

Cel istnienia stanowiska

Prowadzenie całokształtu spraw związanych z audytem i kontrolą projektów w ramach PO oraz sprawne działanie i prawidłowe wykonywanie zadań.

Główne obowiązki

1. Realizacja zadań w zakresie audytu wewnętrznego w WFOŚiGW, w tym UE.
2. Sporządzanie sprawozdań z przeprowadzanych zadań audytowych.
3. Przygotowywanie materiałów na posiedzenia Organów WFOŚiGW.
4. Raportowanie do właściwych Instytucji o przeprowadzonych zadaniach audytowych.
5. Wykonywanie innych czynności, zleconych przez PZ.

VII. Zespół administracyjno-prawny (AP)

1. Informatyk (PI-AP)

Cel istnienia stanowiska

Prowadzenie całokształtu spraw, związanych z obsługą systemu informatycznego na potrzeby PO oraz sprawne działanie i prawidłowe wykonywanie zadań UE.

Główne obowiązki

1. Utrzymanie oraz rozwój Lokalnego Systemu Informatycznego FINN.
2. Archiwizacja danych LSI – tworzenie kopii bezpieczeństwa zgodnie z wymaganiami RPO WiM / PO liŚ.
3. Kompleksowa obsługa baz danych w zakresie działań związanych z administracją, optymalizacją działania, utrzymaniem oraz tworzeniem baz danych na potrzeby Lokalnego Systemu Informatycznego FINN oraz strony internetowej dedykowanej RPO WiM / PO liŚ.
4. Administracja i dostosowanie LSI do obsługi RPO WiM / PO liŚ poprzez rozwój funkcjonalności LSI na potrzeby RPO WiM / PO liŚ.
5. Pełnienie funkcji administratora merytorycznego KSI, w tym: nadawanie uprawnień do KSI SIMIK pracownikom UE, bieżący kontakt z administratorami merytorycznymi IP/IZ.
6. Informowanie pracowników UE o aktualizacjach oraz zmianach w KSI.
7. Tworzenie odrębnej strony internetowej na potrzeby RPO WiM / PO liŚ i administrowanie; wprowadzanie danych, tworzenie wizualizacji RPO WiM / PO liŚ na stronie www.
8. Przeprowadzanie szkoleń wewnętrznych dla pracowników UE z zakresu obsługi LSI oraz KSI.
9. Nadzór nad przestrzeganiem przez pracowników UE zasad bezpieczeństwa informacji zgodnie z wymaganiami RPO WiM / PO liŚ.
10. Przygotowywanie wniosków i analiz w zakresie niezbędnych środków oraz reguł zachowania użytkowników systemów teleinformatycznych oraz strategii informatyzacji UE.
11. Tworzenie projektów graficznych uwzględniających obowiązkową wizualizację RPO WiM / PO liŚ, w tym szablonów pism, prezentacji oraz oznakowania materiałów promocyjnych.
12. Agregacja i przygotowanie merytoryczne informacji dotyczących wdrażania RPO WiM / PO liŚ z wykorzystaniem zaawansowanych narzędzi informatycznych.
13. Wykonywanie innych czynności, zleconych przez przełożonych.

2. Pracownik kancelarii UE (PK-AP)

Cel istnienia stanowiska

Prowadzenie całokształtu spraw związanych z prowadzeniem kancelarii ogólnej UE oraz sprawne działanie i prawidłowe wykonywanie zadań UE.

Główne obowiązki

1. Prowadzenie sekretariatu, w tym: m.in. przyjmowanie i wysyłanie korespondencji, prowadzenie dziennika korespondencji, przechowywanie, przekazywanie jej odpowiednim osobom zgodnie z ich kompetencjami, przyjmowanie i łączenie rozmów, maszynopisanie, obsługa faksu, kserokopiarki i innych urządzeń biurowych.
2. Wprowadzanie danych do właściwych systemów informatycznych z zakresie przyznanych kompetencji.
3. Przygotowywanie dokumentów i pism.
4. Stosowanie wszelkich dokumentów, wytycznych i zaleceń IZ oraz IP.
5. Archiwizacja dokumentów w terminach przewidzianych odrębnymi przepisami.
6. Wykonywanie innych czynności wynikających z powszechnie obowiązujących przepisów prawa, będących w zakresie działania UE.

7. Wykonywanie innych czynności, zleconych przez PZ, ZPZ, D-UE.

3. Pracownik ds. obsługi prawnej i zamówień publicznych (PP-AP)

Cel istnienia stanowiska

Prowadzenie obsługi prawnej w ramach zadań ogólnych, realizowanych w UE oraz sprawne działanie i prawidłowe wykonywanie zadań.

Główne obowiązki

1. Opiniowanie pod względem formalno-prawnym i techniki legislacyjnej projektów dokumentów, podręczników oraz aktów prawnych, niezbędnych do prawidłowej pracy UE.
2. Przygotowywanie opinii prawnych w sprawach bieżącej i przyszłej działalności UE.
3. Informowanie członków Zarządu oraz pracowników UE o zmianach w przepisach prawa.
4. Współpraca z biurem prawnym, właściwymi sądami i innymi instytucjami w zakresie ustalonym z Zarządem i niezbędnym do realizacji celów UE.
5. Prowadzenie zbioru niezbędnych przepisów prawnych.
6. Przygotowywanie oraz opiniowanie projektów uchwał, podejmowanych w ramach działania UE.
7. Prowadzenie ksiąg protokołów i ewidencji uchwał.
8. Przygotowywanie dokumentów i pism.
9. Stosowanie wszelkich dokumentów, wytycznych i zaleceń IZ oraz IP.
10. Prowadzenie rejestru kontroli / audytów zewnętrznych oraz prowadzenie rejestru rekomendacji oraz stanu ich wdrażania.
11. Umożliwienie przeprowadzania kontroli instytucjom do tego uprawnionym.
12. Przygotowywanie wniosków i analiz dla Organów WFOŚiGW.
13. Współpraca z UE w sporządzaniu informacji o realizacji zadań służących do okresowych ocen prac UE.
14. Archiwizacja dokumentów w terminach przewidzianych odrębnymi przepisami.
15. Wykonywanie innych czynności wynikających z powszechnie obowiązujących przepisów prawa, będących w zakresie działania UE.
16. Wykonywanie innych czynności, zleconych przez PZ, ZPZ.

Załącznik 1.1.5
Opis systemu zastępstw

WYCIĄG
Z SYSTEMU ZARZĄDZANIA ZASOBAMI LUDZKIMI
w Regionalnym Centrum Projektów Środowiskowych
Wojewódzkiego Funduszu Ochrony Środowiska
i Gospodarki Wodnej w Olsztynie

15.1 Podstawowe założenia

1. Polityka zastępowania pracowników i rozdziału funkcji jest realizowana w WFOŚiGW poprzez następujące zasady:
 - 1.1.umieszczanie zapisów o zastępstwach w zakresach obowiązków poszczególnych pracowników;
 - 1.2.udzielanie stosownych pełnomocnictw i upoważnień;
 - 1.3.w przypadku stanowiska PZ, zastępstwo jest realizowane przez ZPZ lub osobę upoważnioną.
 - 1.4.w przypadku ZPZ, zastępstwo jest realizowane przez D-UE, bądź osobę upoważnioną;
 - 1.5.w przypadku D-UE, zastępstwo jest realizowane przez ZPZ, bądź osobę upoważnioną
 - 1.6.w przypadku stanowisk:
 - 1.6.1 K-UEZP – zastępstwo jest realizowane przez zastępcę, bądź przez osobę upoważnioną;
 - 1.6.2 K-UEZR – zastępstwo jest realizowane przez zastępcę, bądź przez osobę upoważnioną;
 - 1.6.3 K-UEZM – zastępstwo jest realizowane przez zastępcę, bądź przez osobę upoważnioną;
 - 1.7 w przypadku stanowisk wieloosobowych, pracownika w danej komórce organizacyjnej zastępuje pracownik na tym samym stanowisku, wskazany przez bezpośredniego przełożonego danego pracownika, w szczególności:
 - 1.7.1 PA-UEZP zastępuje drugi pracownik UEZP;
 - 1.7.2 PI-UEZP zastępuje pracownik wyznaczony przez K-UEZP;
 - 1.7.3 PW-UEZR zastępuje drugi pracownik UEZR;
 - 1.7.4 PU-UEZR zastępuje drugi pracownik UEZR;
 - 1.7.5 PF-UEZM zastępuje PM UEZM;
 - 1.7.6 PM-UEZM zastępuje PF-UEZM.
2. W przypadku nieobecności danego pracownika, zawsze jest wskazana pisemnie osoba zastępująca. Wskazania dokonuje bezpośredni przełożony.

Załącznik 1.1.6
Zasady systemu szkoleń

WYCIĄG
Z SYSTEMU ZARZĄDZANIA ZASOBAMI LUDZKIMI
w Regionalnym Centrum Projektów Środowiskowych
Wojewódzkiego Funduszu Ochrony Środowiska
i Gospodarki Wodnej w Olsztynie

Rozdział VIII System szkoleń

16. Definicja

1. Celem wprowadzenia systemu szkoleń jest stworzenie jasnych i przejrzystych zasad rozwoju zawodowego pracowników WFOŚiGW, poprzez system szkoleń systemowych i indywidualnych. Szkolenia te gwarantować mają profesjonalizm i fachowość w funkcjonowaniu WFOŚiGW.
2. Szkolenia rozumiane są jako systematyczny rozwój wiedzy, umiejętności i postaw poszczególnych pracowników, niezbędny do prawidłowego funkcjonowania WFOŚiGW.
3. Pracownicy posiadają możliwości podwyższania kwalifikacji poprzez szkolenia.

17. Zakres

1. W rozdziale VIII zostały określone zasady kierowania pracownikami UE na szkolenia indywidualne i systemowe.
2. Ponadto zawarto zasady:
 - 4.3 kierowania pracownikami na szkolenia,
 - 4.4 planowania i sprawozdawczości,
 - 4.5 monitoringu jakości szkoleń.

18. Rodzaje szkoleń

18.1 Szkolenia systemowe zewnętrzne

1. Zewnętrzne szkolenia systemowe obejmują szkolenia organizowane przez instytucje wchodzące w system zarządzania i wdrażania programów operacyjnych.
2. Szkolenia systemowe zewnętrzne mogą obejmować szkolenia wyjazdowe, kursy, seminaria, warsztaty, konferencje, studia podyplomowe, studia zaoczne oraz inne formy kształcenia pozaszkolnego.
3. Celem tego rodzaju szkoleń jest podnoszenie wiedzy, umiejętności i kwalifikacji zawodowych pracowników UE.

18.2 Szkolenia systemowe wewnętrzne

1. Szkolenia systemowe wewnętrzne to szkolenia pracowników WFOŚiGW, w tym w systemie kaskadowym, przeprowadzone głównie przez kadrę zarządzającą oraz podmioty zewnętrzne na zlecenie WFOŚiGW.
2. Celem szkoleń systemowych wewnętrznych jest przekazanie informacji o wewnętrznych zasadach funkcjonowania WFOŚiGW, integracja i motywacja pracowników, stworzenie jednolitej kultury organizacyjnej, bądź poszerzenie wiedzy merytorycznej istotnej dla grupy pracowników.

18.3 Szkolenia indywidualne

1. Szkolenia indywidualne mogą obejmować szkolenia wyjazdowe, kursy, seminaria, warsztaty, konferencje, studia podyplomowe, studia zaoczne oraz inne formy kształcenia pozaszkolnego.
2. Celem szkoleń indywidualnych jest podnoszenie kwalifikacji zawodowych i rozwój zawodowy pracownika. Głównie poprzez poszerzenie wiedzy specjalistycznej oraz podnoszenie kwalifikacji zawodowych.

19. Zasady kierowania pracowników WFOŚiGW na szkolenia indywidualne

1. Pracownik kierowany jest na szkolenie indywidualne na wniosek:
 - 1.1 własny, którego wzór stanowi załącznik nr 1, lub
 - 1.2 kierownika danego zespołu, lub
 - 1.3 PZ, ZPZ, D-UE.
2. Wnioskujący pracownik zobowiązany jest przedstawić charakterystykę szkolenia, jego zakres, termin oraz koszty, zaś w przypadku szkolenia nieujętego w rocznym planie szkoleń – uzasadnienie potrzeby odbycia szkolenia.
3. Po sporządzeniu wniosku o skierowanie na szkolenie indywidualne, pracownik przedkłada go do kierownika danego zespołu w celu wstępnej akceptacji.
4. Wniosek, po akceptacji przez kierownika danego zespołu, jest podpisywany przez PI-UEZP w celu potwierdzenia zgodności z planem szkoleń.
5. K-UEZP na podstawie złożonego wniosku pracownika, przedkłada go do zatwierdzenia D-UE, ZPZ lub PZ.
6. W przypadku skierowania na studia podyplomowe, kursy językowe, studia zaoczne, zawierana jest umowa o podnoszenie kwalifikacji zawodowych pomiędzy pracownikiem, a pracodawcą, określająca prawa i obowiązki stron, wg wzoru określonego w załączniku nr 3, której zapisy mogą być dostosowywane do indywidualnych potrzeb. Umowę o podnoszenie kwalifikacji sporządza i rejestruje Specjalista ds. kadr i płac.
7. Pracownikowi podnoszącemu kwalifikacje bez skierowania, pracodawca może udzielić bezpłatnego urlopu i zwolnienia z części dnia pracy bez zachowania prawa do wynagrodzenia w wymiarze ustalonym na zasadzie porozumienia między pracodawcą, a pracownikiem oraz przyznać inne świadczenia.
8. Wzajemne prawa i obowiązki pracodawcy i pracownika podnoszącego kwalifikacje zawodowe bez skierowania, określa porozumienie zawarte pomiędzy zainteresowanymi stronami.

1. Zasady kierowania pracowników WFOŚiGW na szkolenia systemowe

1. Skierowanie na szkolenia systemowe zewnętrzne/wewnętrzne dokonywane jest na:
 - 1.1 K-UEZP,
 - 1.2 PZ, ZPZ, D-UE.
 - 1.3 Wzór skierowania stanowi załącznik nr 2.
2. Wnioskujący pracownik zobowiązany jest przedstawić charakterystykę szkolenia, jego zakres, termin oraz koszty, zaś w przypadku szkolenia nieujętego w planie szkoleń – uzasadnienie potrzeby odbycia szkolenia.
3. K-UEZP, na podstawie złożonego wniosku, przekłada go do zatwierdzenia D-UE, ZPZ lub PZ.

2. Zasady planowania szkoleń

1. Kierownicy poszczególnych zespołów RCPŚ opracowują projekty rocznych planów szkoleń dla swoich zespołów, według wzoru, który stanowi załącznik nr 5.
2. Projekty rocznych planów szkoleń poszczególnych zespołów są opracowywane przy uwzględnieniu:
 - a. zapotrzebowania na szkolenia danego pracownika, którego wzór stanowi załącznik nr 4,
 - b. doświadczenia zawodowego pracownika,
 - c. zakresu wykonywanych obowiązków,

- d. przewidywanej ścieżki kariery,
 - e. dotychczas odbytych szkoleń,
 - f. wykształcenia,
 - g. wyników oceny rocznej pracowników.
3. Pracownik ds. spraw informacji i promocji sporządza projekt rocznego planu szkoleń pracowników UE na kolejny rok do 15 grudnia. Wzór projektu Roczego Planu Szkoleń stanowi załącznik nr 5a. Projekt jest konsultowany z K-UEZP, D-UE i GK. Konsultacje są podstawą do opracowania Roczego Planu Szkoleń Pracowników RCPŚ, wg wzoru stanowiącego załącznik nr 6.
 4. PZ zatwierdza Roczny Plan Szkoleń Pracowników UE.

3. Sprawozdanie roczne z przebiegu szkoleń

1. W terminie do 10 stycznia każdego roku, pracownik ds. informacji i promocji sporządza sprawozdanie z odbytych szkoleń w UE za poprzedni rok, które akceptuje PZ, wg wzoru stanowiącego załącznik nr 7.
2. W terminie do 15 stycznia każdego roku pracownik ds. informacji i promocji dostarcza liderowi procesu „Szkolenia” sprawozdanie ze szkoleń odbytych w roku ubiegłym.
3. Sprawozdanie zawiera między innymi następujące informacje:
 - 2.1 liczbę pracowników uczestniczących w szkoleniach,
 - 2.2 liczbę wszystkich szkoleń, w tym ilość zorganizowanych szkoleń wewnętrznych,
 - 2.3 ocenę jakości szkoleń.

4. Monitoring jakości szkoleń

1. WFOŚiGW przywiązuje szczególną wagę do jakości szkoleń. Szkolenia, w których uczestniczą pracownicy WFOŚiGW powinny być na wysokim poziomie merytorycznym, dydaktycznym oraz organizacyjnym, zapewniającym oczekiwania uczestników oraz przyczyniające się do rozwoju zawodowego pracowników WFOŚiGW.
2. W celu realizacji powyższych założeń i obniżenia ryzyka inwestycji w szkolenia, z których pracownicy nie czerpią merytorycznych korzyści, prowadzony jest elektroniczny rejestr szkoleń w LSI, służący ewidencji odbytych przez pracowników szkoleń.
3. Ocenie podlegają szkolenia indywidualne i systemowe. Oceny dokonują pracownicy na podstawie Karty Oceny Szkolenia, którą pracownik wypełnia każdorazowo po odbytym szkoleniu i w terminie 14 dni od daty zakończenia szkolenia przedstawia pracownikowi ds. informacji i promocji. Wzór Karty Oceny Szkolenia stanowi załącznik nr 8.
4. Pracownik ds. promocji i informacji prowadzi i aktualizuje elektroniczną Kartę Szkoleń Pracownika, zawierającą wykaz szkoleń, w których pracownik brał udział. Wzór Karty Szkoleń Pracownika stanowi załącznik nr 9.
5. Wpisów w Karcie Szkoleń Pracownika dokonuje pracownik ds. informacji i promocji na podstawie oryginału certyfikatu, zaświadczenia o ukończonym szkoleniu, które pracownik przedstawia w ciągu 14 dni od daty zakończenia szkolenia. Pracownik ds. informacji i promocji przekazuje kserokopię certyfikatu, zaświadczenia Specjaliście ds. kadr i płac.
6. W przypadku braku dokumentów potwierdzających odbyte szkolenie, pracownik przedstawia notatkę służbową z odbytego szkolenia, na podstawie której dokonywany jest wpis do Karty Szkoleń Pracownika.

5. Ocena skuteczności szkoleń

1. W terminie do 20 stycznia bezpośredni przełożony pracownika dokonuje oceny skuteczności szkoleń, w których w minionym roku uczestniczył pracownik. Oceny dokonuje na formularzu „Arkusze oceny skuteczności szkoleń”, którego wzór stanowi załącznik nr 10. Arkusz otrzymuje od pracownika ds. informacji i promocji. Po dokonaniu oceny wypełniony formularz wraca do pracownika ds. informacji i promocji, który dołącza go do dokumentów danego pracownika.
2. W terminie do 30 stycznia pracownik ds. informacji i promocji przekazuje kopie wypełnionych „Arkuszy oceny skuteczności szkoleń” do lidera procesu „Szkolenia”.

ANEKS II

Załącznik 2.2.1.2

Raport z naboru i oceny formalnej Wniosków

**Raport z naboru i oceny formalnej wniosków
od Instytucji Pośredniczącej do Instytucji Zarządzającej**

**CZĘŚĆ A
INFORMACJE OGÓLNE**

1. Runda aplikacyjna nr rok
2. Jednostka sporządzająca raport: **WFOŚiGW w Olsztynie**
3. Jednostka otrzymująca raport: **Zarząd Województwa Warmińsko-Mazurskiego**

**CZĘŚĆ B
NABÓR WNIOSKÓW**

1. Termin składania wniosków minął dnia o godzinie
2. Czy odnotowano przypadki problemów ze sprawnym przyjmowaniem wniosków ?

TAK		NIE	
-----	--	-----	--

3. Jeśli w punkcie nr 2 zaznaczono TAK, proszę zwięźle opisać problemy:

**CZĘŚĆ C
WYNIK OCENY**

1. Zestawienie wniosków przyjętych przez Instytucję Pośredniczącą:

Wnioski	Ilość wniosków złożonych w terminie	Całkowita wartość inwestycji (dla wniosków złożonych w terminie)	Wartość pomocy wnioskowanej (dla wniosków złożonych w terminie)	Ilość wniosków zwróconych do uzupełnienia	Ilość wniosków spełniających kryteria formalne
Działanie Ogółem					
Poddziałanie.....					
Poddziałanie.....					
Poddziałanie.....					

2. Powody odesłania wniosków do uzupełnienia (wyszczególnić):

	liczba wniosków odesłanych	
	liczba wniosków odesłanych	

3. Powody odrzucenia wniosków na podstawie kryteriów formalnych (wyszczególnić):

	liczba wniosków odrzuconych	
	liczba wniosków odrzuconych	

4. Liczba wniosków złożonych po terminie:

--

5. Liczba wniosków wycofanych przez wnioskodawców w trakcie trwania oceny formalnej:

--

powody wycofania, jeśli zostały podane:

--

**CZĘŚĆ D
PRZEBIEG OCENY**

1.	Data rozpoczęcia oceny formalnej	
2.	Data zakończenia oceny formalnej	
3.	Jeśli wystąpiła konieczność przedłużenia oceny formalnej, proszę wyszczególnić powody:	
4.	Data wystąpienia do IP o zgodę na przedłużenie oceny formalnej	
5.	Data i adres elektroniczny, na który przekazano IP informacje nt. złożonych wniosków (tj. ilość wniosków złożonych w terminie, całkowita wartość inwestycji, wartość pomocy wnioskowanej - w rozbiću na działania)	
6.	Data i adres elektroniczny, na który przekazano IP bazę wniosków spełniających kryteria formalne (tj. nazwa wnioskodawcy, tytuł projektu, działanie)	
7.	Czy wszyscy wnioskodawcy, których wnioski zostały odrzucone po ocenie formalnej, zostali o tym powiadomieni?	TAK / NIE
8.	Data wysłania ostatniego powiadomienia do wnioskodawcy	

UWAGI:

1. Raport przygotował i sprawdził:

Przygotowanie:

.....

Data

.....

Podpis PW-UEZR

Sprawdzenie:

.....

Data

.....

Podpis K-UEZR

2. Raport zatwierdził:

.....

Data

.....

Podpis D-UE

Załącznik 2.3.1.1

Lista sprawdzająca przed podpisaniem umowy o dofinansowanie, zawierająca pytania w oparciu, o które sprawdzana jest poprawność dokumentów przesłanych przez Beneficjenta przed podpisaniem umowy

Lista sprawdzająca przed podpisaniem umowy o dofinansowanie

Numer wniosku:

Beneficjent:

Tytuł projektu:

Załączniki przed podpisaniem umowy	TAK	NIE	N/D	Kryterium
Zał. nr 1 Kopia pozwolenia na budowę lub zgłoszenia budowy (jeśli dotyczy)				2
Czy załączone pozwolenia/enie na budowę nie są starsze niż trzy lata, chyba że prace budowlane zostały już rozpoczęte, czy dotyczą zakresu projektu oraz czy są prawomocne (potwierdzone pieczęcią organu wydającego dokument)?				
Czy dołączono zgłoszenie budowy?				
Zał. nr 2 Dokument potwierdzający posiadanie wkładu własnego przez Beneficjenta (nie dotyczy przedsiębiorców, którzy składają właściwe dokumenty wraz z wnioskiem o dofinansowanie projektu)				2
Czy dołączono dokumenty poświadczające posiadanie wkładu własnego/środków własnych na realizację inwestycji?				
Czy zaplanowane kwoty nie są mniejsze niż wielkość wkładu własnego (pole D-5 wniosku) zsumowanego z wydatkami niekwalifikowanymi (pole D-4 wniosku)?				
Czy wskazano całkowitą wartość projektu, wysokość środków pochodzących z EFRR? Czy wkład własny wynosi co najmniej 15% całkowitych wydatków kwalifikowanych?				
Czy środki własne Beneficjenta wynoszą co najmniej 5% wydatków kwalifikowalnych w ramach projektu?				
Czy wkład własny, środki własne zostały wykazane dla całego projektu i każdego roku realizacji projektu?				
Czy termin ważności promesy nie kończy się przed rozpoczęciem realizacji projektu?				
Czy wartość promesy wynosi co najmniej 5% wydatków kwalifikowalnych (a w przypadku wydatków niekwalifikowalnych uwzględnia także całość tych wydatków)?				
Zał. nr 3 Dokumenty potwierdzające finansowy udział partnerów partycypujących finansowo w kosztach projektu				2
Czy dołączono dokumenty poświadczające posiadanie wkładu własnego/środków własnych na realizację inwestycji?				
Czy zaplanowane kwoty nie są mniejsze niż wielkość wkładu własnego (pole D-5 wniosku) zsumowanego z wydatkami niekwalifikowanymi (pole D-4 wniosku)?				
Czy wskazano całkowitą wartość projektu, wysokość środków pochodzących z EFRR? Czy wkład własny wynosi co najmniej 15% całkowitych wydatków kwalifikowanych?				
Czy środki własne Beneficjenta wynoszą co najmniej 5% wydatków kwalifikowalnych w ramach projektu?				
Czy wkład własny, środki własne zostały wykazane dla całego projektu i każdego roku realizacji projektu?				
Czy termin ważności promesy nie kończy się przed rozpoczęciem realizacji projektu?				2
Czy wartość promesy wynosi co najmniej 5% wydatków kwalifikowalnych (a w przypadku wydatków niekwalifikowalnych uwzględnia także całość tych wydatków)?				
Zał. nr 4 Aktualny harmonogram rzeczowo-finansowy realizacji projektu				
Czy dołączono harmonogram rzeczowo-finansowy zgodny we wzorem?				2
Czy kwoty podane są w PLN do dwóch miejsc po przecinku?				

Czy po zliczeniu poszczególnych kategorii wydatków sumują się one w kwotę, jaka została przewidziana na dany rok, we wniosku o dofinansowanie projektu (zgodnie z polem D-4 wniosku)?				
Załącznik nr 5 Zaświadczenie o nadaniu Numeru Identyfikacji Podatkowej (NIP).				2
Czy dołączono zaświadczenie o nadaniu Numeru Identyfikacji Podatkowej (NIP)?				
Czy w przypadku spółek cywilnych dołączono zaświadczenia wszystkich wspólników oraz spółki cywilnej?				
Czy numer jest zgodny z numerem w pkt. B1 wniosku o dofinansowanie projektu?				
Załącznik nr 6 Zaświadczenie REGON				2
Czy dołączono zaświadczenie o nadaniu numeru REGON?				
Czy w przypadku spółek cywilnych dołączono zaświadczenia wszystkich wspólników oraz spółki cywilnej?				
Załącznik nr 7 Zaświadczenie z Urzędu Skarbowego i ZUS o niezaleganiu z należnościami wobec Skarbu Państwa oraz Zaświadczenie z Urzędu Marszałkowskiego dotyczące wywiązywania się z obowiązku skalania sprawozdań z korzystania ze środowiska.				2
Czy dołączono aktualne (nie starsze niż 3 miesiące od daty złożenia wniosku) zaświadczenie z Urzędu Skarbowego i ZUS o niezaleganiu z należnościami wobec Skarbu Państwa?				
Czy w przypadku spółek cywilnych dołączono odpowiednie zaświadczenia wszystkich wspólników wchodzących w skład spółki oraz zaświadczenia dotyczące spółki?				
Czy dołączono zaświadczenie o niezaleganiu z opłatami za korzystanie ze środowiska?				
Załącznik nr 8 Aktualny dokument określający status prawny Wnioskodawcy/Beneficjenta, tj. dokument rejestrowy np. aktualny odpis z właściwego rejestru sądowego, aktualne zaświadczenie o wpisie do Ewidencji Działalności Gospodarczej (jeżeli dotyczy)				2
Czy dołączony Wypis z Krajowego Rejestru Sądowego, Ewidencji Działalności Gospodarczej lub inny właściwy dokument rejestrowy:				
<ul style="list-style-type: none"> • dotyczy Wnioskodawcy/Beneficjenta? • jest aktualny (tzn. wystawiony nie wcześniej niż 3 miesiące przed decyzją ZW o wyborze projektu) • Czy jest spójny z pkt. B1 wniosku? 				
Nie dotyczy jst.				
Załącznik nr 9 Oświadczenie Beneficjenta o nieotrzymaniu od momentu złożenia wniosku o dofinansowanie projektu pomocy publicznej innej niż de minimis na dany projekt oraz o nieotrzymaniu od momentu złożenia wniosku pomocy de minimis lub w przypadku otrzymania ww. pomocy złożenie dokumentów zgodnie ze wzorem załącznika wymaganego wraz z wnioskiem o dofinansowanie projektu, numer 12 i 13				2
Czy oświadczenie zawiera:				
<ul style="list-style-type: none"> • nazwę i adres instytucji finansującej? • status prawny? • tytuł współfinansowanego projektu? 				
Załącznik nr 10 Formularz identyfikacji finansowej Beneficjenta				2
Czy umieszczono odpowiednie dane dotyczące rachunku:				
- numer rachunku, - nazwę banku Beneficjenta - adres banku				
Załącznik nr 11 Prognoza wydatków dla Projektu w ramach RPO WiM 2007-2013 na rok bieżący oraz kolejny rok budżetowy				2
Czy prognoza dotyczy bieżącego roku budżetowego, oznaczonego literą n, oraz kolejnego roku budżetowego oznaczonego we wzorze jako n+1?				
Czy kwoty podane są w PLN do dwóch miejsc po przecinku?				

Czy po zliczeniu poszczególnych kategorii wydatków nie przewyższają kwoty, jaka została przewidziana na dany rok, we wniosku o dofinansowanie projektu (zgodnie z polem D-4 wniosku)?				
Załącznik nr 12 Harmonogram realizacji zamówień publicznych dla Projektu w ramach RPO WiM 2007-2013 Czy informacje zawarte w harmonogramie realizacji zamówień publicznych są spójne z wnioskiem o dofinansowanie projektu:				2
- z punktem E4?				
- z punktem D4?				
Załącznik nr 13 Oświadczenie Beneficjenta o zapoznaniu się z przepisami dotyczącymi skutków finansowych naruszenia prawa zamówień publicznych				
Czy zostało dołączone oświadczenie, że Beneficjent zapoznał się z przepisami dotyczącymi skutków finansowych naruszenia prawa zamówień publicznych?				
Czy oświadczenie zawiera nazwę Beneficjenta i tytuł projektu?				
Czy zostało złożone przez wszystkie podmioty zaangażowane w realizację projektu w przypadku projektów partnerskich?				
Załącznik nr 14 Deklaracja wyboru zabezpieczenia należytego wykonania Umowy o dofinansowanie projektu				
Czy została dołączona pisemna deklaracja wyboru zabezpieczenia należytego wykonania umowy o dofinansowanie projektu?				
Czy deklaracja wyboru zabezpieczenia należytego wykonania umowy o dofinansowanie projektu jest zgodna ze wzorem stanowiącym załącznik nr 1 do Wytucznych dotyczących prawnych zabezpieczeń należytego wykonania umowy o dofinansowanie projektu ?				
Czy deklaracja wyboru zabezpieczenia należytego wykonania umowy o dofinansowanie projektu jest zgodna z §11 wzoru umowy o dofinansowanie projektu ?				
Czy deklaracja wyboru zabezpieczenia należytego wykonania umowy o dofinansowanie projektu została złożona przez wszystkie podmioty zaangażowane w realizację projektu w przypadku projektów partnerskich?				
Czy dołączono kopię dowodu osobistego lub innego dokumentu potwierdzającego tożsamość?				
Czy dołączono oświadczenie o autoryzacji operacji w systemie LSI MAKS?				

Osoba sprawdzająca	
Data	
Podpis	

Załącznik 2.3.1.2

Lista sprawdzająca do umowy o dofinansowanie, zawierająca pytania w oparciu o które dokonywana jest weryfikacja poprawności sporządzonej umowy

Lista sprawdzająca do umowy o dofinansowanie

Numer wniosku:

Beneficjent:

Tytuł projektu:

Lista Sprawdzająca do umowy	TAK	NIE	NIE DOTYCZY
Czy wzór umowy jest wzorem obecnie obowiązującym, zatwierdzonym przez Zarząd Województwa Warmińsko-Mazurskiego?			
Czy został nadany właściwy nr umowy o dofinansowanie?			
Czy uzupełniono umowę o nazwę Osi Priorytetowej zgodnie z Regionalnym Programem Operacyjnym Warmia i Mazury na lata 2007-2013?			
Czy uzupełniono umowę o nazwę Działania zgodnie z Regionalnym Programem Operacyjnym Warmia i Mazury na lata 2007-2013?			
Czy uzupełniono umowę o nazwę Poddziałania zgodnie z Regionalnym Programem Operacyjnym Warmia i Mazury na lata 2007-2013?			
Czy została wpisana data zawarcia umowy o dofinansowanie?			
Czy uzupełniono umowę o nr NIP oraz nr REGON Wojewódzkiego Funduszu Ochrony Środowiska i Gospodarki Wodnej w Olsztynie?			
Czy wymieniono w miejscu reprezentantów Instytucji Pośredniczącej osoby do tego upoważnione?			
Czy podano pełną nazwę Beneficjenta, adres siedziby, nr REGON, nr NIP oraz czy wskazano osoby upoważnione do podpisania umowy o dofinansowanie?			
Czy wskazano nr pełnomocnictwa oraz datę jego wydania (jeżeli dotyczy)?			
Czy podstawy prawne przywołane w umowie są obowiązującymi aktami prawnymi na dzień zawarcia umowy o dofinansowanie?			
§ 1 Definicje			
Czy wpisano datę Uchwały przyjmującej Regionalny Program Operacyjny Warmia i Mazury na lata 2007-2013?			
Czy wpisano datę przyjęcia przez Zarząd Województwa Warmińsko-Mazurskiego Uszczegółowienia Regionalnego Programu Operacyjnego Warmia i Mazury na lata 2007-2013?			
Czy uzupełniono pkt 7 o nr Osi Priorytetowej?			
Czy uzupełniono pkt 8 o nr Działania?			
Czy uzupełniono pkt 9 o nr Poddziałania?			
Czy wskazano nr rachunku i nazwę banku, w którym został założony przez Beneficjenta wyodrębniony rachunek bankowy dla Projektu?			
Czy wskazano nr rachunku i nazwę banku, w którym został założony przez Beneficjenta wyodrębniony rachunek bankowy dla Projektu w przypadku korzystania z zaliczki?			
Czy wskazano nr rachunku i nazwę banku, na którym gromadzone są środki dotacji celowej dla właściwej Osi Priorytetowej (dodatkowo wskazać nr Osi Priorytetowej i Działania)?			
§ 2 Przedmiot umowy			
Czy wskazano tytuł Projektu, nr Wniosku o dofinansowanie Projektu oraz nr załącznika do umowy, który stanowi wniosek o dofinansowanie Projektu?			
Czy podano całkowitą wartość Projektu (również słownie)? Czy kwoty podane są w PLN do dwóch miejsc po przecinku?			
Czy wskazano całkowitą wartość wydatków kwalifikowalnych w Projekcie (również słownie)? Czy kwoty podane są w PLN do dwóch miejsc po przecinku?			
Czy została wpisana właściwa kwota dofinansowania, zgodna z Uchwałą Zarządu IP (również słownie), a także czy określono maksymalny % dofinansowania całkowitych wydatków kwalifikowalnych Projektu? Czy kwoty podane są w PLN do dwóch miejsc po przecinku?			
Czy została wpisana właściwa kwota wkładu własnego ponoszonego przez			

Beneficjenta, w tym również środków własnych kwalifikowanych (obie kwoty należy również podać słownie)? Czy kwoty podane są w PLN do dwóch miejsc po przecinku?			
§ 3			
Czy uzupełniono ust. 1 o termin rozpoczęcia realizacji Projektu, zakończenia rzeczowego realizacji Projektu oraz zakończenia finansowego realizacji Projektu (zgodnie z polem D-1 wniosku)?			
Czy w ust. 3 wskazano podmiot realizujący Projekt?			
Jeśli projekt realizowany jest wyłącznie przez podmiot wskazany, jako Beneficjent – czy usunięto ust. 3 z umowy?			
§ 5 Płatności			
Czy wskazano nr załącznika do Umowy, jaki przyporządkowany jest do Prognozy wydatków dla Projektów na rok bieżący oraz kolejny rok budżetowy?			
§ 11 Zabezpieczenie prawidłowej realizacji Umowy			
Czy Beneficjent dotacji celowej jest jednostką sektora finansów publicznych w rozumieniu Ustawy o finansach publicznych?			
Czy wskazano prawne zabezpieczenie prawidłowej realizacji Umowy ?			
Czy wskazano ostatni dzień okresu, na jaki zostało ustanowione zabezpieczenie prawidłowej realizacji Umowy?			
§ 12 Stosowanie przepisów dotyczących zamówień publicznych oraz przejrzystości wydatkowania środków w ramach Projektu			
Czy wskazano nr załącznika do Umowy jaki przyporządkowany jest do harmonogramu realizacji zamówień publicznych w ramach Projektu?			
§ 23			
Czy podano adresy Stron Umowy w celu wzajemnych doręczeń dokumentów?			
§ 26			
Czy nadano kolejne nr załączników?			

Osoba sprawdzająca	
Data	
Podpis	

Załącznik 2.3.3.1
Wzór rejestru zabezpieczeń

WYCIĄG Z REJESTRU ZABEZPIECZEŃ
 Pozycja w Rejestrze: RZ-RPOWIM-...../.....

Lp.	Lp. umowy wg rejestru umów	Numer wniosku o dofinansowanie/ nr umowy	Nazwa Beneficjenta/ tytuł projektu	Kwota dofinansowania	Wartość zabezpieczenia	Forma zabezpieczenia	Dokumenty potwierdzające ustanowienie zabezpieczenia	Okres objęty zabezpieczeniem	Podpis pracownika P-UEZR przyjmującego zabezpieczenie	Podpis pracownika PF-UEZM	Data i czytelny podpis osoby wnoszącej zabezpieczenie	Data i czytelny podpis Poręczyciela	Nr depozytu	Data przekazania zabezpieczenia do FK i podpis pracownika odbierającego zabezpieczenie

Zweryfikowano pod względem formalno – prawnym:
 Olsztyn, dnia Imię i nazwisko:

Podpis:

Załącznik 2.3.3.2

Wzór protokołu zdawczo-odbiorczego z przekazania zabezpieczenia prawidłowej realizacji umowy

.....

**Protokół zdawczo-odbiorczy
z przekazania zabezpieczenia prawidłowej realizacji umowy**

dotyczącego projektu pt.

do Umowy Nrz dnia.....

zawartej z beneficjentem

w ramach RPO WiM 2007-2013 dokonanego w Regionalnym Centrum Projektów Środowiskowych WFOŚiGW w Olsztynie.

W czynności zdawczo-odbiorczej uczestniczyli:

- - pracownik Zespołu ds. Monitoringu,
- - pracownik Zespołu FK.

Protokół podpisano:

.....

.....

Załącznik 2.3.3.3
Zaświadczenie o pomocy de minimis

.....
(pieczęć podmiotu udzielającego
pomocy publicznej)

ZAŚWIADCZENIE O POMOCY DE MINIMIS

- I. Nazwa podmiotu udzielającego pomocy publicznej
- II. Numer identyfikacji podatkowej (NIP) podmiotu udzielającego pomocy publicznej
- III. Siedziba i adres podmiotu udzielającego pomocy publicznej

Poświadczą się, że pomoc publiczna udzielona w dniu, na podstawie¹⁾

- I. Imię i nazwisko albo firma beneficjenta pomocy
- II. Numer identyfikacji podatkowej (NIP) beneficjenta pomocy
- III. Miejsce zamieszkania i adres albo siedziba i adres beneficjenta pomocy

o wartości brutto zł stanowiącej równowartość euro²⁾ jest pomocą de minimis, spełniającą warunki określone w³⁾

Dane osoby upoważnionej do wydania zaświadczenia:

.....
(imię i nazwisko) (stanowisko służbowe) (data i podpis)

¹⁾ Należy podać pełną podstawę prawną udzielenia pomocy.

²⁾ Należy podać wartość pomocy w euro zgodnie z przepisami w sprawie szczegółowego sposobu obliczania wartości pomocy publicznej udzielanej w różnych formach.

³⁾ Należy podać właściwe rozporządzenie Komisji Europejskiej dotyczące stosowania art. 87 i 88 TWE do pomocy de minimis.

Załącznik 2.5.1

Wzór Roczego Planu Działań z Pomocy Technicznej RPO „Warmia i Mazury” 2007-2013

ROCZNY PLAN DZIAŁAŃ POMOCY TECHNICZNEJ nr WND-RPWM.08.00.00-28-NRK/ROK

nazwa Beneficjenta:		dane Beneficjenta:							
.....		NIP:							
		Regon:							
		Adres:							
		Osoba do kontaktów:							
		Forma prawna Beneficjenta:							
		Typ Beneficjenta:							
		tel. / faks:							
		e-mail:							
okres obowiązywania:									
Rok:.....									
Program Operacyjny									
Regionalny Program Operacyjny Warmia i Mazury na lata 2007-2013									
Numer Działania:		Nazwa Działania:							
Numer Poddziałania:		Nazwa Poddziałania:							
Operacje realizowane w ramach Działania /Poddziałania:									
1)									
Lp.	Nazwa wskaźnika	Nr kategorii interwencji	Jednostka miary	Wartość bazowa	Wartość docelowa	Termin realizacji	Wydatki ogółem	w tym wydatki kwalifikowalne:	Kwota dofinansowania z EFRR
1									
2									
3									
Koszt całkowity:									
2)									

Lp.	Nazwa wskaźnika	Nr kategorii interwencji	Jednostka miary	Wartość bazowa	Wartość docelowa	Termin realizacji	Wydatki ogółem	w tym wydatki kwalifikowalne:	Kwota dofinansowania z EFRR
1									
2									
3									
Koszt całkowity:									
3)									
Lp.	Nazwa wskaźnika	Nr kategorii interwencji	Jednostka miary	Wartość bazowa	Wartość docelowa	Termin realizacji	Wydatki ogółem	w tym wydatki kwalifikowalne:	Kwota dofinansowania z EFRR
1									
2									
3									
Koszt całkowity:									
Suma wydatków z wszystkich operacji realizowanych w ramach Działania/Poddziałania									

Instrukcja wypełniania Roczno-go Planu Działań

Roczny Plan Działań z Pomocy Technicznej RPO 2007-2013 stanowi jednocześnie wniosek o dofinansowanie operacji z Pomocy Technicznej RPO WiM 2007-2013. Obejmuje wszystkie operacje przewidziane do realizacji w okresie danego roku budżetowego i ujęte w planie finansowym województwa bądź Instytucji Pośredniczącej. Wydatki ujęte w Rocznym Planie Działań muszą być wydatkami kwalifikowanymi (zgodnie z Wytocznymi Instytucji Zarządzającej w sprawie kwalifikowalności wydatków) do dofinansowania z Pomocy Technicznej RPO WiM 2007-2013. Roczny Plan Działań musi zawierać operacje finansowe w podziale na Działania:

1. Działanie 8.1 - Wsparcie procesu zarządzania i wdrażania Regionalnego Programu Operacyjnego Warmia i Mazury 2007-2013,
2. Działanie 8.2 – Działania informacyjne i promocyjne oraz ewaluacja Regionalnego Programu Operacyjnego Warmia i Mazury 2007-2013,
a w ramach Działania 8.2 na Poddziałania:
 1. Poddziałanie 8.2.1 - Działania informacyjne i promocyjne RPO WiM 2007-2013,
 2. Poddziałanie 8.2.2 - Ewaluacja RPO WiM 2007–2013.

Wydatki ujęte w Rocznym Planie Działań mogą dotyczyć tylko wydatków realizowanych finansowo w danym roku budżetowym. Wydatki realizowane ze środków przeniesionych jako

niewygasające z końcem roku budżetowego powinny być ujęte w Rocznym Planie Działań dotyczącym roku, w którym faktycznie zostaną wydatkowane.

W rubrykach dotyczących wskaźników produktu powinny być ujęte wskaźniki uwzględnione w Regionalnym Programie Operacyjnym oraz te stanowiące dodatkową listę ujętą w Uszczegółowieniu Regionalnego Programu Operacyjnego Warmia i Mazury 2007-2013.

ANEKS III

Załącznik 3.1.1
Szczegółowe zasady rachunkowości

WYCIĄG
Z POLITYKI RACHUNKOWOŚCI
Wojewódzkiego Funduszu Ochrony Środowiska
i Gospodarki Wodnej w Olsztynie

- 1) Otwarcie i obsługa rachunków służących do obsługi Funduszy UE
 1. Dla każdej z osi priorytetowych zostaną otwarte oprocentowane rachunki bankowe lub subkonta służące do:
 - 1.1 obsługi poszczególnych osi priorytetowej dla każdego programu operacyjnego,
 - 1.2 rozliczeń kwot odzyskanych w ramach danej osi priorytetowej dla każdego programu operacyjnego.
 2. Opłaty bankowe nie będą pobierane z rachunków służących do rozliczeń w ramach danej osi priorytetowej, ani z rachunków kwot odzyskanych.
 3. Odsetki od środków utrzymywanych na rachunkach lub subkontach, będą wykorzystywane, zgodnie z obowiązującymi wytycznymi IZ.
 4. Do wykonywania zleceń z rachunków bankowych dotyczących programów operacyjnych upoważnione będą co najmniej cztery osoby.
 5. Zlecenia przelewów z rachunków bankowych dla każdej osi priorytetowej w ramach programu operacyjnego, podpisywane będą przez dwie osoby.

Załącznik 3.1.2
Opis systemu księgowego

WYCIĄG
Z POLITYKI RACHUNKOWOŚCI
Wojewódzkiego Funduszu Ochrony Środowiska
i Gospodarki Wodnej w Olsztynie

- 2) Opis systemu księgowego
1. Zasady rachunkowości oraz opis systemu księgowego w WFOŚ określają ogólne zasady zwarte w w/w zarządzeniu w sprawie dokumentacji przyjętych zasad (polityki) rachunkowości
 2. Płatności w ramach projektów realizowanych dla każdej osi priorytetowej w ramach programu operacyjnego ewidencjonuje się i rozlicza na osobnych kontach:
 - 2.1 środków pieniężnych wg poszczególnych subkont,
 - 2.2 rozrachunków w ramach poszczególnych kont analitycznych właściwych dla Działania Beneficjenta
 - 2.3 rozliczeń dotacji celowych funduszy specjalnych (odrębnie dla każdego projektu jako równowartość aktywów z tytułu projektu),
 - 2.4 innych kontach (bilansowych i pozabilansowych) w miarę potrzeby, tak, aby była zachowana równowaga bilansowa składników aktywów i pasywów z tytułu gospodarowania (administrowania) tymi środkami.
 3. WFOŚiGW jest obowiązany do prowadzenia ewidencji księgowej, umożliwiającej jednoznaczny i czytelny identyfikację przekazywanych Beneficjentom środków.
 4. Zasady postępowania dotyczące dowodów księgowych:
 - 4.1 Każda operacja i każdy wydatek muszą być potwierdzone dokumentami źródłowymi jak: faktury, listy płac, wyciągi bankowe, polisy ubezpieczeniowe i inne lub dokumentami ewidencji księgowej np. w przypadku naliczania amortyzacji,
 - 4.2 Dowody księgowe powinny podlegać weryfikacji merytorycznej, formalno rachunkowej, autoryzacji płatności i być na bieżąco ujmowane w ewidencji księgowej,
 - 4.3 Dokumentację kosztów/wydatków w ramach projektu prowadzi się od początku jego powstania do dnia określonego jako ostatni dzień kwalifikowalności kosztów/wydatków,
 - 4.4 Dokumenty pomocnicze pełnią rolę wspomagającą. Mogą to być protokoły oględzin, umowy, protokoły odbioru, dowody OT, dokumenty związane z udzieleniem zamówienia publicznego.
 - 4.5 Dla ułatwienia czynności kontrolnych, zalecane jest aby na fakturach związanych z projektem nie ujmować zakupów dotyczących innej działalności beneficjenta,
 - 4.6 Opis na dokumentach powinien wskazywać powiązanie operacji z projektem i powinien pozostawać w zgodności z budżetem projektu,
 - 4.7 Faktura powinna spełniać znamiona dowodu księgowego określonego w art.21 Ustawy o rachunkowości z dnia 29.09.1994r., czyli zawierać m. innymi stwierdzenie sprawdzenia i zakwalifikowania dowodu do ujęcia w księgach rachunkowych przez wskazanie miesiąca oraz sposobu ujęcia dowodu w księgach rachunkowych (dekretacja), podpis osoby odpowiedzialnej za te wskazania itp.
 - 4.8 Środki trwałe, wyposażenie oraz sprzęt komputerowy wraz z oprogramowaniem, zakupiony w ramach dotacji z Pomocy Technicznej zostaje oznaczony numerem inwentarzowym łamanym przez „PT POIŚ”, „PT RPO” i służy wyłącznie pracownikom wdrażającym poszczególne programy operacyjne, natomiast środki trwałe współfinansowane z dwóch programów operacyjnych zostają oznaczone numerem inwentarzowym łamanym przez „PT POIŚ/PT RPO”.

4.8.1 Środki trwałe współfinansowane w programie finansowo – księgowym ewidencjonowane są na koncie środki trwałe w analityce programu operacyjnego, którego udział w finansowaniu jest największy.

Amortyzacja i umorzenie środków trwałych współfinansowanych rozliczane jest procentowo w stosunku do wysokości dofinansowania.

4.8.2 W opisie faktury powinno znajdować się:

- przypisanie faktury do odpowiedniej pozycji w harmonogramie rzeczowo-finansowym,
- informacja o współfinansowaniu wydatku ze środków unijnych,
- kwota wydatków kwalifikowanych, którą należy rozliczyć z danej faktury.

4.9. Ewidencja kosztów prowadzona jest wyłącznie na kontach zespołu 4 koszty według rodzajów.

Koszty kwalifikowane finansowane ze środków unijnych ewidencjonowane są analitycznie na kontach zespołu „4” w powiązaniu z funduszem którego dotyczy finansowanie.

4.10 Przychody kont zespołu „7” ewidencjonowane są analitycznie w powiązaniu z funduszem, którego dotyczy finansowanie.

4.11 Koszty zużycia materiałów, energii, usług obcych, które dotyczą działalności bieżącej WF i działalności w ramach funduszy unijnych rozliczane są zgodnie z obowiązującymi zasadami rozliczania wydatków kwalifikowanych w ramach poszczególnych programów operacyjnych.

5. Procedura ewidencji księgowej operacji finansowych

5.1 Wyciąg z wykazu kont syntetycznych stosowanych w Wojewódzkim Funduszu stanowiący załącznik nr 2 do Polityki Rachunkowości.

Symbol konta	Nazwa konta w zespole
123	Rachunek bankowy środków pieniężnych na realizację I , II Oś priorytetowa POLiŚ
124	Rachunek bankowy środków pieniężnych na realizację Oś priorytetowa RPO
125	Rachunek bankowy kwot odzyskanych I Oś priorytetowa POLiŚ
126	Rachunek bankowy kwot odzyskanych Oś priorytetowa RPO
131	Rachunek bankowy środków pieniężnych na realizację Pomocy technicznej Oś priorytetowa POLiŚ
132	Rachunek bankowy środków pieniężnych na realizację Pomocy technicznej Oś priorytetowa RPO
203	Rozrachunki z dostawcami z tytułu kosztów kwalifikowanych w ramach PT POLiŚ
204	Rozrachunki z dostawcami tytułu kosztów kwalifikowanych w ramach PT RPO
251	Rozrachunki z beneficjentem z tytułu kwot odzyskanych I, II Oś priorytetowa POLiŚ
252	Rozrachunki z beneficjentem z tytułu kwot odzyskanych Oś priorytetowa RPO
253	Rozrachunki z Instytucją Pośredniczącą z tytułu wykorzystania dotacji celowej I, II Oś priorytetowa POLiŚ
254	Rozrachunki z Instytucją Pośredniczącą z tytułu wykorzystania dotacji celowej Oś priorytetowa RPO
255	Rozrachunki z beneficjentem z tytułu wykorzystania dotacji celowej I , II Oś

256	priorytetowa POIiŚ Rozrachunki z beneficjentem z tytułu wykorzystania dotacji celowej Oś priorytetowa RPO
258	Rozrachunki z Instytucją Pośredniczącą z tytułu kwot odzyskanych I, II Oś priorytetowa POIiŚ
259	Rozrachunki z Instytucją Pośredniczącą z tytułu kwot odzyskanych Oś priorytetowa RPO
271	Przyznanie dotacji celowej w ramach PT POIiŚ
272	Przyznanie dotacji celowej w ramach PT RPO
4**-*	Koszty rodzajowe realizowane w ramach PT POIiŚ
4**-*	Koszty rodzajowe realizowane w ramach PT RPO
740	Rozliczenie dotacji celowej I, II Oś priorytetowa POIiŚ
741	Rozliczenie dotacji celowej Oś priorytetowa RPO
763	Przychody - dotacja celowej w ramach PT POIiŚ
764	Przychody - dotacja celowej w ramach PT RPO
841	Rozliczenia międzyokresowe przychodów w ramach PT POIiŚ
842	Rozliczenia międzyokresowe przychodów w ramach PT RPO

Wyznacznikiem dla rozbudowy powyższych kont syntetycznych będzie liczba projektów realizowanych przez beneficjentów w ramach danego działania i danej osi priorytetowej, na które przekazana zostanie dotacja celowa.

Przykładowa struktura rozbudowy tych kont przedstawia się następująco:

000-1000, 000-2000 - oznacza I, II Oś Priorytetową

0000-1100, 0000-1200 - oznacza I, II Działanie w I Osi Priorytetowej

253-1100- - oznacza numer konta rozrachunkowego beneficjenta realizującego projekt w ramach I Działania i I Osi Priorytetowej.

*Np. - Rachunek bankowy środków pieniężnych na realizację POIiŚ dla I osi priorytetowej będzie miał numer 123-1000 a dla **działania I** w tej osi nr 123-1100.*

5.2 Stosuje się poniżej wymieniony system zapisów księgowych do ewidencji operacji finansowych Funduszy UE:

Tabela 1 Procedura ewidencji księgowej operacji finansowych w zakresie dotacji celowych

Opis operacji	Księgowanie operacji	
	Wn	Ma
Księgowania dotacji celowych		
Księgowanie zaakceptowanego przez IP II wniosku o płatność Beneficjenta dla I, II Osi priorytetowej PO liŚ Oś RPO	740 - x* 741 - x*	255 -x**** 256 - x****
Księgowanie zaakceptowanego przez IP zbiorczego wniosku o płatność I, II Osi priorytetowej PO liŚ Oś priorytetowa RPO	253- x** 254- x**	740 - x* 741 - x*
Otrzymanie dotacji celowej od IP dla I, II Osi priorytetowej PO liŚ Oś priorytetowa RPO	123 - x*** 124 - x***	253- x** 254- x**
Przekazanie dotacji celowej do Beneficjentów – I, II Osi priorytetowej PO liŚ Oś priorytetowa RPO	255 -x**** 256 - x****	123 - x*** 124 - x***
Naliczenie przez bank odsetek bankowych dla I, II Osi priorytetowej PO liŚ Oś priorytetowa RPO – rozliczenie odsetek nastąpi zgodnie z wytycznymi IZ	123 – x*** 124 - x***	740 - x* 741 - x*
Księgowania kwot odzyskanych		
Przypisanie kwoty do zwrotu wraz z odsetkami z tytułu nieprawidłowości dla I, II Osi priorytetowej PO liŚ Oś priorytetowa RPO	251 -x **** 252-x ****	258- x** 259- x**
Wpłata kwoty odzyskanej wraz z odsetkami dla I, II Osi priorytetowej PO liŚ Oś priorytetowa RPO	125- x*** 126- x***	251 - **** 252- ****
Zwrot do IP kwoty odzyskanej wraz z odsetkami dla I, II Osi priorytetowej PO liŚ Oś priorytetowa RPO	258- x** 259- x**	125- x*** 126- x***

* konto analityczne właściwe dla Działania

** konto analityczne właściwe dla Działania / Beneficjenta

*** właściwy dla Działania rachunek bankowy

**** konto analityczne właściwe dla Działania Beneficjenta

Tabela 2 Procedura ewidencji księgowej operacji finansowych w zakresie pomocy technicznej

Opis operacji	Księgowanie operacji	
	Wn	Ma
Księgowania dotacji celowych		
Księgowanie kosztów rodzajowych realizowanych w ramach PT PO liŚ RPO	4* - x* 4* - x*	203 - x* 204 - x*
Księgowanie zapłaty kosztów realizowanych w ramach PT PO liŚ RPO	203- x* 204- x*	131 - x** 130-x *** 132 - x** 130-x ***
Księgowanie przyznanej dotacji celowej w ramach PT PO liŚ RPO	271 - x* 272 - x*	763- x* 764- x*
Księgowanie przyznanej dotacji celowej na nabycie środków trwałych w ramach PT PO liŚ RPO	271 - x* 272 - x*	841 - x* 842 - x*
Księgowanie otrzymanej dotacji celowej w ramach PT PO liŚ RPO	131 - x** 132 - x**	271 - x* 272 - x*
Księgowanie naliczonej amortyzacji środków trwałych sfinansowanych z dotacji celowej PO liŚ RPO	4* - x* 4* - x*	071 - x* 071 - x*
Księgowanie odpisów dotacji rozwojowej na nabycie środków trwałych, równoległe do amortyzacji PO liŚ RPO	841 - x* 842 - x*	763 - x* 764 - x*

* konto analityczne właściwe dla Działania Funduszu w ramach PT

** właściwy dla Działania PT rachunek bankowy

*** rachunek bieżący WFOŚiGW, jeżeli na rachunkach wydzielonych PT nie ma środków pieniężnych

**** można księgować z pominięciem kont 203,204, jeżeli zapłata następuje niezwłocznie, w miesiącu otrzymania faktury. W przypadku współfinansowania wydatku stosuje się konto 201 Rozrachunki z odbiorcami i dostawcami z tytułu dostaw i usług.

Koszty w zespole „4” księguje się na kontach wyodrębnionych w wysokości 100% kosztów kwalifikowanych. (...).

W miarę potrzeb możliwe jest stosowanie innych kont w celu ewidencji zapisów księgowych, z podaniem wyszczególnienia i nazwy programu operacyjnego który dotyczy.

5.3 Konta pozabilansowe dla rozliczenia poniesionych wydatków do sfinansowania z Pomocy Technicznej, ze szczegółowością wynikającą z Roczego Planu Działań

Symbol konta	Nazwa konta w zespole
501, 502	Wydatki poniesione w ramach Pomocy Technicznej I , II Oś priorytetowa POliŚ

502, 503	Wydatki poniesione w ramach Pomocy Technicznej Oś priorytetowa RPO WiM
491	Rozliczenie poniesionych wydatków w ramach Pomocy Technicznej I , II Oś priorytetowa POIiŚ
492	Rozliczenie poniesionych wydatków w ramach Pomocy Technicznej Oś priorytetowa RPO WiM

Konta pozabilansowe analityczne z podziałem dla PT POIiŚ na działania, kategorie, podkategorie oraz dla RPO WiM na działania, poddziałania, i operacje.

092	Wydatki na zakup środków trwałych finansowanych/ współfinansowanych POIiŚ/RPO WiM (w wysokości wydatków kwalifikowalnych)
290	Rozliczenie poniesionych wydatków z tytułu zakupu środków trwałych finansowanych/ współfinansowanych POIiŚ/RPO WiM

Księgowanie na kontach pozabilansowych dokonuje się równoległe z księgowaniami wydatków na kontach zespołów 0, 2, 4, 6.

Salda na kontach pozabilansowych informują o wysokości wydatków kwalifikowalnych, które będą ujęte we wnioskach o płatność, ze szczegółowością wynikającą z RPD. Otrzymana dotacja celowa zmniejsza salda kont pozabilansowych.

Załącznik 3.2.2.1

Wzór wniosku IP o przekazanie transzy dotacji celowej

(1_) Wniosek nr.....	
Instytucja przyjmująca wniosek:	
Nr wniosku:	Data wpłynięcia wniosku:

NAZWA FUNDUSZU: Europejski Fundusz Rozwoju Regionalnego
 NAZWA PROGRAMU : RPO WiM
 NAZWA OSI PRIORYTETOWEJ:
 NUMER I NAZWA DZIAŁANIA:
 NUMER I NAZWA PODDZIAŁANIA:

(2_)

Wnioskuje o przekazanie transzy dotacji celowej nr.....w wysokości.....PLN
 (słownie złotych:.....) w ramach Działania/Poddziałania/.....

Załącznik 3.2.2.2

Wzór wniosku IP o przełanie środków

Stempel zlecniodawcy

Departament Zarządzania Programami
Rozwoju Regionalnego
Urzędu Marszałkowskiego
Województwa Warmińsko-Mazurskiego
w/m

WNIOSEK O PRZELANIE ŚRODKÓW Nr z dnia

Dział	Rozdział	Paragraf	Kwota
Suma:			

Łączna kwota w wysokości:
słownie:

Dla:

.....
...

(Nazwa i adres jednostki na rzecz której przekazywane są środki)
na rachunek:

(nr rachunku bankowego jednostki, na który należy przekazać środki finansowe)

.....

...
(nazwa banku)

Tytuł płatności: płatność dotyczy Wniosku IP/IP II o przekazanie transzy dotacji celowej nr....., Osi priorytetowej nr..... Działania/Poddziałania w ramach Regionalnego Programu Operacyjnego Warmia i Mazury na lata 2007-2013.

.....
(stempel i podpis kierownika jednostki IP/IP II)

* szare pola wypełnia Instytucja Zarządzająca

Załącznik 3.2.2.3

Wzór wniosku IP o rozliczenie transzy dotacji celowej

(1_) Wniosek za okres: od...		do....
Instytucja przyjmująca wniosek:		
Nr wniosku:	Data wpłynięcia wniosku:	

NAZWA FUNDUSZU:	Europejski Fundusz Rozwoju Regionalnego
NAZWA PROGRAMU :	RPO WiM
NAZWA OSI PRIORYTETOWEJ:
NUMER I NAZWA DZIAŁANIA:
NUMER I NAZWA PODDZIAŁANIA:

(2_)

Wnioskuje o rozliczenie transzy dotacji celowej nr.....w wysokości.....PLN (słownie złotych:.....) w ramach Działania/Poddziałania/.....

Oświadczam, że

- 1) niniejszy wniosek o rozliczenie transzy dotacji celowej jest prawidłowy, a wyniki zostały uzyskane z systemów księgowania na podstawie sprawdzalnych dokumentów księgowych;
- 2) niniejszy wniosek o rozliczenie transzy dotacji celowej uwzględnia wszelkie kwoty odzyskane, jeżeli miały miejsce, przychody uzyskane z projektów finansowanych w ramach pomocy;
- 3) dostawy, usługi i roboty budowlane współfinansowane w ramach projektów zostały rzeczywiście wykonane zgodnie z umową o dofinansowanie;
- 4) zadeklarowane przez Beneficjentów wydatki zostały faktycznie i rzeczywiście poniesione oraz zapłacone;
- 5) wnioski Beneficjentów o płatność są prawidłowe;
- 6) wydatki zostały poniesione zgodnie z zasadami krajowymi i wspólnotowymi, w tym dotyczącymi w szczególności: konkurencji, ochrony środowiska, niedyskryminacji, społeczeństwa informacyjnego oraz zakazu podwójnego finansowania wydatków.

Data20____

.....
Imię i nazwisko, pieczęć oraz podpis
osoby upoważnionej do podpisania wniosku

(3) ZESTAWIENIE ŚRODKÓW PRZEKAZANYCH BENEFICJENTOM.

Europejski Fundusz Rozwoju Regionalnego						
REGIONALNY PROGRAM OPERACYJNY WARMIA I MAZURY NA LATA 2007-2013						
Nazwa Beneficjenta	Numer wniosku o płatność Beneficjenta	Wyplacona kwota dofinansowania w PLN	Środki publiczne w PLN			
			Płatności z budżetu środków europejskich		Środki dotacji celowej z budżetu państwa	
			Kwota w PLN	Data wypłaty środków	Kwota w PLN	Data wypłaty środków
1	2	3 = 4+6	4	5	6	7
Beneficjent 1						
Beneficjent 2						
Beneficjent 3						
Beneficjent 4						
Beneficjent 5						
Ogółem						
W tym PJB:						

Osoba sporządzająca wniosek:

.....

Imię i nazwisko, stanowisko oraz podpis

telefon:

email:

Osoba do kontaktu w sprawie wniosku:

.....

Imię i nazwisko, stanowisko oraz podpis

telefon:

email:

Kierownik jednostki IP

.....

Imię i nazwisko, pieczęć, stanowisko oraz podpis osoby
upoważnionej do podpisania wniosku

Data

**niepotrzebne skreślić*

INSTRUKCJA WYPEŁNIANIA
DOKUMENTU
„WNIOSEK IP/IP II O ROZLICZENIE TRANSZY DOTACJI CELOWEJ”

Formularz *Wniosku IP/IP II o rozliczenie transzy dotacji celowej* jest przeznaczony dla Instytucji Pośredniczącej/Instytucji Pośredniczącej II stopnia występującej do Instytucji Zarządzającej RPO WiM.

Instytucja Pośrednicząca/Instytucja Pośrednicząca II stopnia wypełnia *Wniosek IP/IP II o rozliczenie transzy dotacji celowej* zgodnie z niniejszą instrukcją, z pominięciem pól oznaczonych kolorem szarym, które wypełnia Instytucja Zarządzająca.

Wniosek IP/IP II o rozliczenie transzy dotacji celowej należy złożyć do Instytucji Zarządzającej w wersji papierowej.

We wniosku należy ujmować wyłącznie wydatki, jakie IP/IP II wypłaciła i poświadczyła do IZ.
Objaśnienie pól przeznaczonych do wypełnienia przez IP/IP II.

(1_)

Wniosek za okres od do ...

Przy pierwszym Wniosku IP/IP II o rozliczenie transzy dotacji celowej data „od” oznacza datę wypłaty środków pierwszemu Beneficjentowi ujętemu we wniosku, natomiast data „do” oznacza datę wypłacenia środków ostatniemu Beneficjentowi w danym okresie obejmującym wniosek.

Przy sporządzaniu kolejnego wniosku należy pamiętać o zachowaniu ciągłości okresów wykazywanych we wniosku tzn.: w komórce „od” należy umieścić datę następującą po dacie wykazanej w komórce „do” z poprzedniego wniosku (następny dzień kalendarzowy).

(2_)

Należy wpisać nr transzy dotacji celowej, której dotyczy rozliczenie oraz wysokość kwoty rozliczanej z danego Działania/Poddziałania. Wysokość rozliczanej kwoty transzy dotacji celowej należy wyrazić również słownie.

Osoba poświadczająca musi podpisać wniosek zgodnie z kartą wzorów podpisów oraz opatrzyć wniosek pieczęcią imienną.

(3_) ZESTAWIENIE ŚRODKÓW PRZEKAZANYCH BENEFICJENTOM.

W tabeli w pkt (3_) należy ująć w podziale na kwoty dofinansowania wydatki poświadczone przez IP/IP II w okresie, którego dotyczy wniosek.

Wydatki należy ujmować w podziale na Beneficjentów, przy czym poszczególne wnioski od danego Beneficjenta należy wykazać w odrębnych wierszach w kolejności dokonywania poświadczenia wydatków kwalifikowalnych przez IP/IP II.

W *kolumnie nr 1* należy podać nazwy Beneficjentów, z którymi zostały podpisane umowy o dofinansowanie projektów (w tym państwowe jednostki budżetowe) i których dotyczą wnioski o płatność ujęte we wniosku IP/IP II.

W *kolumnie nr 2* należy podać numer wniosku Beneficjenta o płatność.

W *kolumnie nr 3* należy określić łączną wysokość wypłaconego dofinansowania, obejmującego Wnioski Beneficjentów o płatność z danego Wniosku o rozliczenie transzy dotacji celowej.

W *kolumnach nr 4 i 6* należy rozbić kwotę dofinansowania z kolumny 3 na poszczególne źródła dofinansowania zgodnie z docelowym montażem finansowym. W *kolumnach nr 5 i 7* należy podać daty wypłaty środków z poszczególnych źródeł dofinansowania.

OSOBA DO KONTAKTU W SPRAWIE WNIOSKU

Należy podać dane osoby sporządzającej wniosek oraz osoby do kontaktu w sprawie wniosku.

Wniosek winien być podpisany przez kierownika jednostki i opatrzony jego pieczęcią.

Każda strona wniosku powinna być parafowana przez osobę do tego upoważnioną zgodnie z kartą wzorów podpisów.

Załącznik 3.2.2.4

Wzór zestawienia operacji na rachunku bankowym IP

Zestawienie operacji ¹ na rachunku bankowym nr..... za okres od..... do(PLN)		
Nr wyciągu bankowego	Data wyciągu bankowego	Kwota
I. Wydatki		
RAZEM:		
II. Kwoty odzyskane		
RAZEM		

Sporządzone przez: data, podpis oraz pieczęć osoby upoważnionej

.....

Zatwierdzone przez: data, podpis oraz pieczęć osoby upoważnionej

.....

¹ Wydatki oraz kwoty odzyskane od beneficjentów

Załącznik 3.2.1.6

Wzór dyspozycji przelewu środków dla Beneficjenta

Dyspozycja przelewu środków dla Beneficjenta

Prezes Zarządu
Wojewódzkiego Funduszu Ochrony Środowiska
i Gospodarki Wodnej w Olsztynie

DYSPOZYCJA PRZELEWU ŚRODKÓW z dnia

Łączna kwota w wysokości
słownie:

z rachunku:

.....
(Nazwa banku i nr rachunku bankowego, z którego należy przekazać środki finansowe)

Dla:

.....
(Nazwa i adres Beneficjenta, na rzecz której przekazywane są środki)

na rachunek:

.....
(Nazwa banku i nr rachunku bankowego Beneficjenta, na który należy przekazać środki finansowe)

Tytuł płatności: płatność dotyczy wniosku o płatność Nr, umowy nr o dofinansowanie projektu: „.....” nr, współfinansowanego z Europejskiego Funduszu Rozwoju Regionalnego w ramach Działania nr Osi priorytetowej nr VI RPO Warmia i Mazury na lata 2007-2013.

Pieczętka imienna, podpis i data:

Sporządził:	Dnia	
Sprawdził:	Dnia	
Zaakceptował:	Dnia	
Zaakceptował:	Dnia	
Zatwierdził:	Dnia	

Załącznik 3.2.1.7

Wzór listy sprawdzającej dyspozycji przelewu

Lista sprawdzająca Dyspozycji przelewu
 przy dokonywaniu weryfikacji formalno-rachunkowej
 Dyspozycji przelewu środków z dnia...

Lp.	Wyszczególnienie	TAK/NIE	Uwagi
WERYFIKACJA FORMALNO-RACHUNKOWA			
1.	Czy wpisana nazwa i adres jednostki (dane personalne), której przekazywane będą środki finansowe zgodna jest z wnioskiem o płatność/umową o dofinansowanie?		
2.	Czy nr rachunku bankowego, na który mają być przekazane środki finansowe jest zgodny z umową o dofinansowanie?		
3.	Czy kwota dotacji jest zgodna z pozycją 11 f we wniosku Beneficjenta o płatność?		
4.	Czy kwota dotacji wyrażona jest cyfrowo i słownie?		
5.	Czy Dyspozycja przelewu zawiera nr rachunku bankowego, z którego należy przekazać środki finansowe?		

Pieczętka imienna, podpis i data:

1. Sporządził:
2. Sprawdził:
3. Zatwierdził:

Załącznik 3.2.1.8

Wzór listy sprawdzającej polecenia przelewu

Lista sprawdzająca polecenia przelewu
 przy dokonywaniu weryfikacji formalno-rachunkowej
 polecenia przelewu środków dla Beneficjenta do Dyspozycji przelewu z dnia...

Lp.	Wyszczególnienie	TAK/NIE	Uwagi
	WERYFIKACJA FORMALNO - RACHUNKOWA		
1.	Czy nazwa i adres odbiorcy przelewu jest zgodna z Dyspozycją przelewu?		
2.	Czy nr i nazwa rachunku bankowego odbiorcy przelewu są zgodne z Dyspozycją przelewu?		
3.	Czy kwota przelewu jest zgodna z Dyspozycją przelewu?		
4.	Czy nr i nazwa rachunku bankowego, z którego zostaną przekazane środki, są zgodne z Dyspozycją przelewu?		
5.	Czy nazwa odbiorcy przelewu jest zgodna z umową o dofinansowanie projektu?		
6.	Czy nr osi priorytetowej, nr działania, nr umowy o dofinansowanie projektu są zgodne z Dyspozycją przelewu?		

Pieczętka imienna, podpis i data:

1. Sporządził:
2. Sprawdził:

Załącznik 3.2.2
Procedury księgowania w ramach RPO WiM

WYCIĄG
Z INSTRUKCJI W SPRAWIE SPORZĄDZANIA, OBIEGU
I KONTROLI DOKUMENTÓW FINANSOWO-KSIĘGOWYCH
Wojewódzkiego Funduszu Ochrony Środowiska
i Gospodarki Wodnej w Olsztynie

1. Zasady sporządzania, obiegu, kontroli, zatwierdzania i przechowywania dowodów finansowo-księgowych w WFOŚiGW określa Załącznik nr 2 do Uchwały nr 486/Org/2007 z dnia 30.10.2007 r. z późn. zm.
2. Opis postępowania dotyczącego realizacji i rozliczania dotacji celowych znajduje się we właściwych instrukcjach wykonawczych dla poszczególnych programów, których celem jest przedstawienie procedur wykonywania działań związanych z realizacją zadań w ramach RPO WiM oraz PO liŚ
3. Każda operacja i każdy wydatek muszą być potwierdzone dokumentami źródłowymi jak: faktury, listy płac, wyciągi bankowe, ubezpieczeniowe i inne lub dokumentami ewidencji księgowej np. w przypadku naliczania amortyzacji.
4. Dowody księgowe powinny podlegać weryfikacji merytorycznej, formalno rachunkowej, autoryzacji płatności i być na bieżąco ujmowane w ewidencji księgowej.
5. Dokumentację kosztów/wydatków w ramach projektu prowadzi się od początku jego powstania do dnia określonego jako ostatni dzień kwalifikowalności kosztów/wydatków.
6. Dokumenty pomocnicze pełnią rolę wspomagającą. Mogą to być protokoły oględzin, umowy, protokoły odbioru, dowody OT, MT, dokumenty związane z udzieleniem zamówienia publicznego.
7. Dla ułatwienia czynności kontrolnych, zalecane jest aby na fakturach związanych z realizacją pomocy technicznej w ramach danego programu, nie ujmować zakupów dotyczących innej działalności WFOŚiGW.
8. Opis na dokumentach powinien wskazywać powiązanie kosztów z funduszem UE którego dotyczy.
9. Faktura powinna spełniać znamiona dowodu księgowego określonego w art.21 Ustawy o rachunkowości z dnia 29.09.1994r., czyli zawierać m. innymi stwierdzenie sprawdzenia i zakwalifikowania dowodu do ujęcia w księgach rachunkowych przez wskazanie miesiąca oraz sposobu ujęcia dowodu w księgach rachunkowych (dekretacja), podpis osoby odpowiedzialnej za te wskazania itp.

Załącznik 3.3.1

Wzór poświadczenia i deklaracji wydatków oraz wniosku o płatność okresową od IP do IZ

POŚWIADCZENIE I DEKLARACJA WYDATKÓW ORAZ WNIOSEK O PŁATNOŚĆ OKRESOWĄ OD IP/IP II* DO IZ

nrza okres do r.

Nazwa Funduszu:.....

Nazwa Programu Operacyjnego:.....

Decyzja Komisji z dnia [...]

Numer referencyjny Komisji (CCI):

Krajowy numer referencyjny (jeżeli istnieje):

Poświadczenie

Ja, niżej podpisany, (*imię, nazwisko, funkcja*), działający w imieniu Instytucji Pośredniczącej/IPII* oświadczam, że wszystkie wydatki, zawarte w załączonej deklaracji spełniają kryteria odnoszące się do kwalifikowalności ustanowione w *art. 56 Rozporządzenia (WE) nr 1083/2006* i zostały poniesione przez Beneficjentów w procesie realizacji projektów wybranych w ramach Regionalnego Programu Operacyjnego Warmia i Mazury na lata 2007-2013 zgodnie z warunkami przyznawania wkładu publicznego zawartymi w *art. 78 Rozporządzenia (WE) nr 1083/2006*.

po²:

			20	
--	--	--	----	--

 i wynoszą³

					PLN
--	--	--	--	--	-----

Załączona deklaracja wydatków w podziale na Ośie priorytetowe została sporządzona na podstawie kwot zaksięgowanych do dnia:

			20	
--	--	--	----	--

i stanowi integralną część niniejszego poświadczenia.

Poświadczam również, iż realizacja operacji postępuje zgodnie z celami ustanowionymi w decyzji oraz zgodnie z *Rozporządzeniem (WE) nr 1083/2006*, a w szczególności, że:

(1) zadeklarowane wydatki są zgodne z mającymi zastosowanie zasadami wspólnotowymi i krajowymi oraz zostały poniesione w związku z operacjami wybranymi do finansowania zgodnie z kryteriami mającymi zastosowanie do programu operacyjnego i obowiązującymi zasadami wspólnotowymi i krajowymi, w szczególności:

- zasadami odnoszącymi się do pomocy publicznej;
- zasadami odnoszącymi się do zamówień publicznych;
- zasadami odnoszącymi się do innych polityk wspólnotowych (w szczególności dotyczącymi ochrony środowiska i zachowania równych szans);
- zasadami dotyczącymi uzasadnienia zaliczek, w ramach pomocy publicznej na mocy *art. 87 Traktatu*, za pomocą wydatków poniesionych przez Beneficjenta w okresie trzech lat;

* - niepotrzebne skreślić (w całym dokumencie)

¹ Data odniesienia zgodnie z decyzją Komisji.

³ Ogólna kwota kwalifikowalnych wydatków poniesionych przez Beneficjentów z dokładnością do dwóch miejsc po przecinku.

- zasadą, o której mowa w art. 78 ust. 4 Rozporządzenia nr 1083/2006, odnoszącą się do wydatków dotyczących dużych projektów, które nie zostały jeszcze zatwierdzone przez Komisję;

(2) deklaracja wydatków jest dokładna, wynika z wiarygodnych systemów księgowych i jest poparta dającymi się zweryfikować dowodami;

(3) transakcje będące podstawą wydatków są zgodne z prawem i przepisami, a procedury, były przestrzegane w zadowalającym stopniu;

(4) deklaracja wydatków i wniosek o płatność uwzględniają, w stosownych przypadkach, wszystkie odzyskane kwoty, otrzymane odsetki i dochody pochodzące z operacji finansowanych w ramach programu operacyjnego;

(5) wydatki w ramach projektów są rejestrowane w plikach komputerowych i udostępniane na żądanie Instytucji Zarządzającej;

(6) Instytucja Pośrednicząca/IP II* przekazała do Instytucji Zarządzającej niezbędne informacje na temat procedur i weryfikacji prowadzonych w związku z wydatkami zawartymi w deklaracji wydatków;

(7) procedury zarządzania i kontroli w stosunku do programu, zostały wdrożone w instytucjach biorących udział w realizacji programu oraz zatwierdzone w formie instrukcji wykonawczych przez odpowiednie instytucje.

Zgodnie z art. 90 Rozporządzenia (WE) nr 1083/2006, dokumenty uzupełniające są i będą dostępne co najmniej przez okres trzech lat od zamknięcia programu operacyjnego przez Komisję (bez uszczerbku dla specjalnych warunków ustanowionych w art. 100 ust. 1 tego Rozporządzenia).

Data:

			20	
--	--	--	----	--

Imię i nazwisko drukowanymi literami, pieczęć, stanowisko i podpis osoby upoważnionej

Tabela nr 1. Deklaracja kumulatywnych wydatków w podziale na Osie priorytetowe: płatność okresowa

Deklaracja kumulatywnych wydatków w podziale na osie priorytetowe: płatność okresowa				
Numer referencyjny programu operacyjnego (nr CCI):				
Nazwa Programu:				
Zaksięgowane do dnia:				
Poświadczone i poniesione wydatki kwalifikowalne ogółem w PLN:				
Oś priorytetowa	Podstawa do obliczenia wkładu wspólnotowego (publicznego lub ogółem) ⁴	2007-2015		
		Ogólna kwota kwalifikowalnych wydatków poniesionych przez Beneficjentów	Odpowiadający wkład publiczny	W tym wkład UE
Oś priorytetowa: ogółem				
Działanie				
Poddziałanie				
Poddziałanie				

⁴ Stopa współfinansowania i metoda jej obliczania są określone w tabeli finansowej programu operacyjnego dla konkretnej osi priorytetowej.

Oś priorytetowa: ... Wydatki odnoszące się do operacji, które zostały objęte częściowym zamknięciem w dniu 31/12 (rok pierwszego częściowego zamknięcia)				
Oś priorytetowa: Wydatki odnoszące się do operacji, które zostały objęte częściowym zamknięciem w dniu 31/12 (rok drugiego częściowego zamknięcia)				
Ogółem dla regionów nieotrzymujących wsparcia przejściowego				
Ogółem dla regionów otrzymujących wsparcie przejściowe				
Wydatki odnoszące się do operacji, które zostały objęte częściowym zamknięciem ogółem ⁵				
Suma całkowita				

Tabela nr 2⁵. Roczny podział poświadczonych wydatków kwalifikowalnych ogółem⁶	
	Kwota wydatków (PLN)
Suma całkowita 2007-2015	
2007	
2008	
2009	
2010	
2011	
2012	
2013	
2014	
2015	

⁵ Częściowe zamknięcie dotyczy projektów zakończonych w dniu 31 grudnia roku poprzedzającego rok częściowego zamknięcia. Wykaz projektów, które zostały objęte częściowym zamknięciem jest udostępniany Komisji na żądanie.

⁵ Tabela jest stosowana do dnia wejścia w życie rozporządzenia Komisji (WE) zmieniającego rozporządzenie nr 1828/2006, wprowadzając załącznik nr X do rozporządzenia nr 1828/2006 niezawierający tabeli dotyczącej rocznego podziału poświadczonych wydatków kwalifikowanych.

⁶ W podziale na lata: podział wskazany w tej tabeli odpowiada płatnościom dokonany przez Beneficjentów w danym roku. Jeżeli dokładne ustalenie podziału nie jest możliwe, należy podać najdokładniejszą wartość szacunkową.

WNIOSEK O PŁATNOŚĆ: Płatność okresowa

Nazwa programu operacyjnego:
Numer referencyjny programu operacyjnego (CCI):
Fundusz(e):

Ja, niżej podpisany(imię i nazwisko drukowanymi literami, stanowisko osoby uprawnionej) działający w imieniu Instytucji Pośredniczącej/Instytucji Pośredniczącej II Stopnia*(nazwa) niniejszym poświadczam, iż w okresie(okres, którego dotyczy wniosek) została poświadczona przez Instytucję Pośredniczącą/Instytucję Pośredniczącą II* stopnia kwota PLN wypłacona przez Beneficjentów i odpowiadająca wkładowi wspólnotowemu, która została pomniejszona o kwoty odzyskane i wycofane w części odpowiadającej środkom UE. Wnioskuję o wystąpienie do Komisji Europejskiej o refundację w EUR równowartości wydatkowanej kwoty w PLN:

Tabela nr 3	
w PLN	Cel Konwergencja
EFRR	

Niniejszy wniosek jest dopuszczalny ponieważ:
Tabela Nr 4

	Niepotrzebne skreślić
a) w całym okresie dla Osi priorytetowej Komisja nie wypłaciła kwoty wyższej niż maksymalna kwota pomocy funduszy, określona w decyzji Komisji o przyjęciu programu operacyjnego,	
b) Instytucja Pośrednicząca/Instytucja Pośrednicząca II stopnia* przesłała Instytucji Zarządzającej najbardziej aktualne sprawozdanie roczne,	- zostało przesłane przez Instytucję Pośredniczącą/Instytucję Pośredniczącą II stopnia* w ustalonym terminie - jest załączone - nie jest wymagane
c) nie została wydana uzasadniona opinia Komisji na mocy <i>art. 226 Traktatu</i> w sprawie naruszenia odnoszącego się do jednego lub kilku projektów, dla których zadeklarowano wydatki we wniosku o płatność.	

Imię i nazwisko drukowanymi literami, pieczęć, stanowisko i podpis osoby upoważnionej

Tabela nr 5. Wydatki poniesione przez Beneficjentów, wykazane w tabeli nr 1, poświadczone przez Instytucję Pośredniczącą/Instytucję Pośredniczącą II Stopnia* w okresie od dow ramach(nazwa programu operacyjnego) w podziale na poszczególne Działania i Poddziałania, w PLN.

Numer referencyjny programu operacyjnego (nr CCI):				
Nazwa Programu:				
Poświadczone i poniesione wydatki kwalifikowalne ogółem:				
Oś priorytetowa	Podstawa do obliczenia wkładu wspólnotowego (publicznego lub ogółem) ⁷			
		Ogólna kwota kwalifikowalnych wydatków poniesionych przez Beneficjentów	Odpowiadający wkład publiczny	W tym wkład UE
Oś priorytetowa:..... ogółem				
Działanie				
Poddziałanie.....				
Poddziałanie.....				
Oś priorytetowa: Wydatki odnoszące się do operacji, które zostały objęte częściowym zamknięciem w dniu 31/12 (rok pierwszego częściowego zamknięcia) Ogółem				
Oś priorytetowa: Wydatki odnoszące się do operacji, które zostały objęte częściowym zamknięciem w dniu 31/12 (rok drugiego częściowego zamknięcia) Ogółem				
Ogółem dla regionów nieotrzymujących wsparcia przejściowego				
Ogółem dla regionów otrzymujących wsparcie przejściowe				
Wydatki odnoszące się do operacji, które zostały objęte częściowym zamknięciem ogółem ⁸				
Suma całkowita				

Sporządzone przez:..... nr tel.:.....

Data

--	--	--	--	--

 20.....

Imię i nazwisko drukowanymi literami, stanowisko i podpis osoby upoważnionej

⁷ Stopa współfinansowania i metoda jej obliczania są określone w tabeli finansowej programu operacyjnego dla konkretnej osi priorytetowej.

⁸ Częściowe zamknięcie dotyczy projektów zakończonych w dniu 31 grudnia roku poprzedzającego rok częściowego zamknięcia. Wykaz projektów, które zostały objęte częściowym zamknięciem jest udostępniany Komisji na żądanie.

Tabela nr 6 Kwoty odzyskane w danym okresie potrącone z niniejszej deklaracji wydatków oraz pozostałe do odzyskania wg stanu na koniec okresu od Beneficjentów programu operacyjnego... za okres od ...do ... w PLN

Tabela nr 6. Kwoty odzyskane w danym okresie potrącone z niniejszej deklaracji wydatków oraz pozostałe do odzyskania wg stanu na koniec okresu od Beneficjentów programu operacyjnegoza okres oddo w EUR																																		
Nume- sprawy/de- cyzji o odzy- ska- niu	Numer umowy/decyzji o dofinansowanie	Beneficjent/Duznik (imię, nazwisko, nazwa, NIP)	Instytucja dokonująca wypłat do Beneficjenta dla danego projektu	Data rozpoczęcia procedury odzyskiwania	Instytucja rozpoczynająca procedurę odzyskiwania	Rodzaj kwoty do odzyskania (nieprawidłowość, inne) ²	Pomniejszenia do dokonania w przyszłości w deklaracji wydatków ze względu na stwierdzenie środków do odzyskania – stan na początek okresu i powstałe w trakcie okresu										Pomniejszenia dokonane w deklaracji w danym okresie wynikające z odzyskanych środków										Pomniejszenia pozostałe do dokonania w deklaracji wydatków – stan na koniec okresu							
							Środki do odzyskania w PLN										w PLN										Sposób odzyskania	Data odzyskania środków ³	Instytucja, która dokonała pomniejszenia deklaracji wydatków o kwotę odzyskaną ⁴	Wkład publiczny	Pozbom współfinansowania	Wkład UE	Σ	C
							Całkowite wydatki kwalifikowalne Beneficjentów ⁵	Wkład publiczny	Pozbom współfinansowania	Wkład UE ⁶	wydatków oraz wniosku o płatność okresową od IP/IP1* do IZ, w którym wydatki zostały zaakceptowane w IC (do uzupełnienia na podstawie kopii wniosku od IZ do wstskrod.icz.do	Całkowite wydatki kwalifikowalne Beneficjentów	Wkład publiczny	% kwoty do odzyskania jako stanowi kwota odzyskana ⁸	Odsetki całkowite (umowne i karne)	W tym: odsetki karne ⁷	W tym: odsetki karne od wkładu UE	Wkład UE	Razem całkowite wydatki kwalifikowalne Beneficjentów i odsetki karne	Pozbom wkład publiczny i odsetki karne	Pozbom współfinansowania	Razem wkład UE i odsetki karne od tego wkładu	Data odzyskania	Instytucja, która dokonała pomniejszenia deklaracji wydatków o kwotę odzyskaną	Wkład publiczny	Pozbom współfinansowania								
1	2	3	4	5	6	7	8	9	10	11 =8 *1 0 lub 9* 10	12a	12b	13=14 +(8- 9)*15	14	15=14 /9	16	17	17a	18=11* 15= 13*10	19=13 +	20=14 +17	21=10	22= 18+17 a	23	24	25	26 = 9- 14	27=10	28 = 1- 18	29				
Os priorytetowa.....																																		
Działanie.....																																		
Poddziałanie.....																																		
1																																		
2																																		
Poddziałanie....																																		
3																																		
4																																		
Razem os priorytetowa.....																																		
Suma ogółem																																		

Sporządzone przez:.....
data, podpis

nr tel.:.....

Zatwierdzone przez:.....
data, podpis i pieczęć osoby upoważnionej

Poszczególne pozycje w tabeli są uszeregowane według daty rozpoczęcia procedury odzyskiwania kwot nieprawidłowo wydatkowanych w podziale na osie priorytetowe.

¹ (usunięto)

² Należy określić czy kwota do odzyskania wynika ze stwierdzonej nieprawidłowości (zgodnie z systemem informowania o nieprawidłowościach) czy są to inne przypadki. Jeżeli IZ sporządziła raport o nieprawidłowościach (kwartalny lub bieżący) do IZ należy podać numer raportu.

³ Jeżeli poziom współfinansowania jest liczony do wartości wkładu publicznego, wówczas kolumna 8=9.

⁴ W zależności od tego, czy w programie poziom współfinansowania liczony jest w stosunku do całkowitych wydatków kwalifikowalnych Beneficjentów (włączając środki prywatne) czy do wkładu publicznego, stosuje się inną formułę obliczania wysokości wkładu UE.

⁵ Należy określić czy kwota do odzyskania wynika ze stwierdzonej nieprawidłowości (zgodnie z systemem informowania o nieprawidłowościach) czy są to inne przypadki. Jeżeli IP sporządziła raport o nieprawidłowościach (kwartalny lub bieżący) do IZ należy podać numer raportu.

³ Jeżeli poziom współfinansowania jest liczony do wartości wkładu publicznego, wówczas kolumna 8=9.

⁴ W zależności od tego, czy w programie poziom współfinansowania liczony jest w stosunku do całkowitych wydatków kwalifikowalnych Beneficjentów (włączając środki prywatne) czy do wkładu publicznego, stosuje się inną formułę obliczania wysokości wkładu UE.

⁵ Należy podać informację jedynie w przypadku, gdy kwota dotyczy wydatków, które uprzednio zostały zadeklarowane do Komisji Europejskiej

⁶ Jeżeli wkład UE liczony jest w programie od kwoty całkowitych wydatków kwalifikowalnych (włączając wkład prywatny), wówczas w przypadku odzyskania kwoty wkładu publicznego, również wydatki w kolumnie „całkowite wydatki kwalifikowalne Beneficjentów” muszą być pomniejszone o wkład prywatny, w odpowiedniej proporcji, mimo, iż fizycznie nie podlega on odzyskaniu.

⁷ Odsetki, o które pomniejszane są wydatki w deklaracjach wydatków i wnioskach o płatność okresową do IZ (karne lub karne i umowne w przypadku uzgodnienia takiej metodologii zgodnie z wytycznymi w sprawie certyfikacji).

W przypadku, jeżeli wydatki pomniejszane są zarówno o odsetki karne, jak i umowne naliczone od kwot odzyskanych, kolumna 16=17.

⁸ (usunięto)

⁹ Data wpływu na rachunek instytucji odpowiedzialnej za dokonywanie wypłat do Beneficjenta lub w przypadku odzyskania środków poprzez pomniejszenie wniosku o płatność, data zatwierdzenia wniosku o płatność Beneficjenta w kwocie pomniejszonej o kwotę odzyskaną.

¹⁰ Pomniejszenia co do zasady dokonuje instytucja dokonująca wypłat do Beneficjenta.

Tabela nr 7

Tabela nr 7. Kwoty wycofane po anulowaniu całości lub części wkładu dla operacji w ramach programu operacyjnego, o które pomniejszona została deklaracja wydatków za okres oddo..... w PLN									
Numer sprawy/ decyzji o odzyska niu	Nr umowy/ decyzji o dofinanso wanie	Beneficjent/Dłużnik (imię, nazwisko, nazwa, NIP)	Instytucja dokonująca wypłat do Bene- ficienta dla danego projektu	Numer Poświadczenia i deklaracji wydatków oraz wniosku o płatność okreso- wą od IP/IP II* do IZ, w którym wydatek był zadekla- rowany	Kurs EUR, po jakim wydatek został zaksięgowany w IC (do uzupełnienia na pod- stawie kopii wniosku od IC do KE)	Kwota środków wycofanych w danym okresie w PLN			
						Całkowite wydatki Beneficjentów	Wkład publiczny	Poziom współfinanso- wanie	Wkład UE
1	2	3	4	5a	5b	6	7	8	9
Os priorytetowa.....									
Działanie.....									
Poddziałanie.....									
1									
2									
Poddziałanie.....									
3									
4									
Razem os priorytetowa.....									
.....									
Suma ogółem									

Sporządzone przez:.....

nr tel.:.....

data, podpis

Zatwierdzone przez:.....

data, podpis i pieczęć osoby upoważnionej

¹ Należy podać informację jedynie w przypadku, gdy kwota dotyczy wydatków, które uprzednio zostały zadeklarowane do Komisji Europejskiej

Instrukcja wypełniania załącznika „Poświadczenie i deklaracja wydatków oraz wniosek o płatność okresową od IP/ IP II do IZ”

W Poświadczeniu i deklaracji wydatków oraz wniosku o płatność od IP/IP II do IZ mogą być ujmowane zaliczki wypłacone Beneficjentom pomocy publicznej w rozumieniu art. 87 Traktatu przez podmiot przyznający pomoc, po spełnieniu jednocześnie wszystkich warunków wymienionych w art. 78 ust. 2 Rozporządzenia nr 1083/2006, tj.: „Na zasadzie odstępstwa od ust. 1, w odniesieniu do pomocy publicznej w rozumieniu art. 87 Traktatu, deklaracja wydatków może obejmować zaliczki wypłacone Beneficjentom przez podmiot przyznający pomoc na następujących warunkach kumulatywnych:

- zaliczki podlegają gwarancji bankowej lub finansowego instrumentu publicznego o równoważnym skutku,
- zaliczki pokrywane są przez wydatki opłacone przez Beneficjentów podczas realizacji projektu i są uzasadnione opłaconymi fakturami lub dokumentami księgowymi o równorzędnej wartości dowodowej nie później niż trzy lata po roku dokonania płatności zaliczki lub w dniu 31 grudnia 2015 r., w zależności od tego, który z tych terminów jest wcześniejszy; w przeciwnym przypadku następną deklaracja wydatków zostaje odpowiednio skorygowana.

IP/IP II, do Poświadczenia i deklaracji wydatków oraz wniosku o płatność okresową od Instytucji Pośredniczącej/ IP II do Instytucji Zarządzającej przekazywanego do IZ, załącza listę zatwierdzonych wniosków Beneficjentów o płatność oraz zaliczek wypłaconych Beneficjentom pomocy publicznej, które złożyły się na deklarację wydatków za dany okres (tabela nr 5), w formacie wskazanym poniżej. Załączanie listy do deklaracji wydatków umożliwi zachowanie właściwej ścieżki audytu. Dane zawarte w liście wniosków powinny być również zarejestrowane w Krajowym Systemie Informatycznym.

Każdorazowo, od czasu pierwszego przedstawienia wypłaconych zaliczek w deklaracji wydatków, IP/IPII załącza zestawienie, będące wyciągiem z rejestru zaliczek. W ww. zestawieniu należy ująć umowy/decyzje, dla których wykazane zostały zaliczki w Liście wniosków Beneficjentów o płatność oraz zaliczek, które były podstawą sporządzenia deklaracji wydatków od IP/IPII do IZ.

Lista wniosków Beneficjentów o płatność oraz zaliczek wypłaconych Beneficjentom pomocy publicznej, które były podstawą sporządzenia deklaracji wydatków od IP/IPII do IZ za okres od.....do..... numer ¹.....(Tabeli 5 do Poświadczenia):

Numer wniosku Beneficjenta o płatność ²	Kwota wydatków kwalifikowalnych wykazanych w danym wniosku Beneficjenta o płatność-podstawa certyfikacji (pole z wniosku Beneficjenta o płatność pod nazwą „Wydatki kwalifikowane w odniesieniu do których oblicza się wkład funduszy UE na poziomie programu operacyjnego – podstawa certyfikacji”)	Odpowiadający wkład publiczny	W tym wkład UE	Kwoty odzyskane, które pomniejszyły wydatki kwalifikowane wykazane w danym wniosku Beneficjenta o płatność ³ (dane z rejestru obciążeń na projekcie)
1	2	3	4	5
Oś priorytetowa nr				
Działanie nr				
Poddziałanie nr				
.....				
Razem oś priorytetowa nr				
Suma:				
Lista wypłaconych zaliczek ⁴ (dane z rejestru zaliczek)				
Numer dokumentu	Kwota udzielonej zaliczki	Odpowiadający wkład publiczny	W tym wkład UE	
Oś priorytetowa nr				
Działanie nr				
Poddziałanie nr				
.....				
Razem oś priorytetowa nr				
Suma:				
Lista rozliczonych zaliczek ⁵ (dane z rejestru zaliczek)				
Wniosek o płatność rozliczający zaliczkę	Kwota udzielonej zaliczki	Odpowiadający wkład publiczny	W tym wkład UE	
Oś priorytetowa nr				
Działanie nr				
Poddziałanie nr				
.....				
Razem oś priorytetowa nr				
Suma:				
Dodatkowe pomniejszenia				
Numer umowy/decyzji o dofinansowanie	Pomniejszenia kwoty wydatków kwalifikowanych stanowiących podstawę certyfikacji	Pomniejszenia odpowiadającego wkładu publicznego	Pomniejszenia wkładu UE	
KWOTY ODZYSKANE ⁶ (dane z rejestru dłużników)				
Oś priorytetowa nr				
Działanie nr				
Poddziałanie nr				
.....				
Razem oś priorytetowa nr				
Suma:				
KWOTY WYCOFANE ⁷ (dane z rejestru dłużników)				
Oś priorytetowa nr				
Działanie nr				
Poddziałanie nr				
.....				
Razem oś priorytetowa nr				
Suma:				
ŁĄCZNIE ⁸				

Wskazówki wypełniania listy:

Kwoty w kolumnie „Kwota wydatków kwalifikowalnych wykazanych w danym wniosku Beneficjenta o płatność – podstawa certyfikacji” powinny już być pomniejszone o: dochód wygenerowany w projekcie, kwoty odzyskane poprzez pomniejszenie danego wniosku o płatność, w tym ewentualne odsetki karne (Uwaga: odsetki umowne nie powinny wpływać na podstawę certyfikacji tj. nie mogą pomniejszać wydatków kwalifikowanych). Kwota wydatków kwalifikowanych stanowiąca podstawę certyfikacji to kwota, w oparciu o którą w danym PO należy wyliczać wkład UE (art. 53(1) Rozporządzenia 1083/2006).

Kwoty wykazane w kolumnach „Odpowiadający wkład publiczny” oraz „W tym wkład UE” również powinny być proporcjonalnie pomniejszone o dochód wygenerowany w projekcie i kwoty odzyskane.

¹ Numer analogiczny z numerem wykazany w Poświadczeniu na stronie pierwszej oraz w systemie KSI (SIMIK 07-13).

² Należy wpisać numery wniosków Beneficjentów o płatność, które składają się na deklarację wydatków za dany okres od IP/IPII do IZ, w podziale na Osie priorytetowe.

³ Należy wpisać kwoty zaliczek wypłaconych w okresie, którego dotyczy wniosek, przyporządkowując je do numerów dokumentów, na podstawie których zostały wypłacone (nr wniosku o płatność lub nr umowy/decyzji) w podziale na Osie priorytetowe. W kolumnie: a) kwota udzielonej zaliczki należy wpisać całkowitą kwotę wypłaconej zaliczki, b) odpowiadający wkład publiczny – co do zasady dane w tej kolumnie tożsame będą z danymi w kolumnie kwota zaliczki, c) w tym wkład UE – należy podać kwotę stanowiącą wkład UE w wypłaconej zaliczce. Docelowo dane generowane będą z KSI (zakładka Zaliczki powiązana bezpośrednio z modułem Deklaracje) za pomocą narzędzia Oracle Discoverer. Do czasu uruchomienia ww. modułu dane należy rejestrować w pliku Excel zgodnie ze wzorem tymczasowego rejestru zaliczek przekazany przez IK NSRO.

⁴ Należy wpisać kwoty zaliczek, certyfikowanych do KE, rozliczonych poprzez wnioski o płatność wykazane powyżej w liście wniosków Beneficjentów o płatność, przyporządkowując je do numerów wniosków o płatność rozliczających zaliczki, w podziale na Osie priorytetowe. W kolumnie: a) kwota rozliczonej zaliczki należy wpisać całkowitą kwotę rozliczonej zaliczki, b) odpowiadający wkład publiczny – co do zasady dane w tej kolumnie tożsame będą z danymi w kolumnie kwota rozliczonej zaliczki, c) w tym wkład UE – należy podać kwotę stanowiącą wkład UE w wypłaconej zaliczce. Docelowo dane generowane będą w KSI (zakładka Zaliczki powiązana bezpośrednio z modułem Deklaracje) za pomocą narzędzia Oracle Discoverer. Do czasu uruchomienia ww. modułu dane należy rejestrować w pliku Excel zgodnie ze wzorem tymczasowego rejestru zaliczek przekazanym przez IK NSRO.

⁵ Należy wpisać kwoty odzyskane (wraz z odsetkami karnymi (jeśli dotyczy) w odpowiedniej proporcji w poszczególnych kolumnach), zarówno te, które zostały odzyskane poprzez pomniejszenie płatności do Beneficjenta, jak również odzyskane poprzez zwrot środków przez Beneficjenta w ramach przelewu. Kwoty należy przyporządkować do numerów umów o dofinansowanie/decyzji, których dane kwoty dotyczą, w podziale na Osie priorytetowe. W części tej należy również wpisać kwoty zwróconych przez Beneficjenta pomocy publicznej nierozliczonych zaliczek ujętych w przekazanych deklaracjach.

⁶ Kwoty wycofane, które pomniejszają wydatki wykazane w danej deklaracji wydatków do IZ należy wpisać w drugiej części tabeli, przyporządkowując je do numerów umów o dofinansowanie/decyzji, których dane kwoty dotyczą, w podziale na Osie priorytetowe.

⁷ Należy zsumować kwoty wynikające z wniosków o płatność ujętych w pierwszej części tabeli oraz kwoty wypłaconych zaliczek i pomniejszyć je o sumy kwot rozliczonych zaliczek oraz kwot wykazanych w części drugiej części tabeli (pomniejszenia). Kwoty wykazane w tym wierszu powinny być równe kwotom wynikającym z odpowiednich kolumn tabeli nr 5.

Części „Lista wypłaconych zaliczek” oraz „Lista rozliczonych zaliczek” oraz Zestawienia wypłaconych i rozliczonych zaliczek nie należy ujmować, do czasu pierwszego przedstawienia wypłaconych zaliczek w deklaracji wydatków. Począwszy od tego momentu, wypełnienie ww. części tabeli oraz Zestawienia wypłaconych i rozliczonych zaliczek jest obowiązkowe.

Lista powinna być podpisana przez osobę upoważnioną z IP/IPII.

Do sporządzenia listy wniosków Beneficjentów o płatność oraz listy zaliczek możliwe jest wykorzystanie danych z systemu KSI (SIMIK 07-13) za pomocą programu Discoverer Oracle. Do czasu uruchomienia modułu zaliczek w KSI wykorzystywane będą dane rejestrowane w pliku Excel zgodnie z ustalonym formatem tymczasowego rejestru zaliczek.

UWAGA: Sporządzając Poświadczenie i deklarację wydatków oraz wniosek o płatność okresową od Instytucji Pośredniczącej/ IP II do Instytucji Zarządzającej należy brać pod uwagę, iż na potrzeby płatności okresowych dokonywanych przez Komisję Europejską będzie wykorzystywany precyzyjny udział wkładu UE w ogólnych całkowitych wydatkach kwalifikowalnych wynikający z tabel finansowych zawartych w programie operacyjnym, zgodnie z przypisem nr 1 zawartym pod tabelą umieszczoną w punkcie nr 2 załącznika nr XVI *Rozporządzenia Komisji nr 1828/2006*.

Objaśnienie poszczególnych pól wypełnianych przez IP/IP II:

POŚWIADCZENIE

1. W polu „nr” należy podać kolejny numer Poświadczenia i deklaracji wydatków oraz wniosku o płatność okresową od Instytucji Pośredniczącej/ IP II do Instytucji Zarządzającej nadany przez IP/IP II. Numeracja nadawana przez IP/IP II powinna być zgodna z numeracją z KSI (SIMIK 07-13) oraz zachowywać ciągłość. Numer powinien być zgodny z formatem określonym w załączniku do instrukcji użytkownika KSI tj. **KODP.TI.KODINS-D99/RR-NR**. Jednocześnie, numeracja deklaracji wydatków na innych poziomach wdrażania, rejestrowanych w KSI (SIMIK 07-13) i przekazywanych pomiędzy instytucjami, powinna być ujednolicona i nadawana na tych samych zasadach określonych w ww. załączniku do instrukcji użytkownika KSI.
2. W polu „za okres do...r.” należy podać datę graniczą okresu, w jakim zostało przez IP/IP II dokonane poświadczenie wydatków poniesionych przez Beneficjentów i wykazanych w danej deklaracji .

3. W polu „**Nazwa funduszu**” należy wpisać nazwę funduszu, z którego program jest współfinansowany tj. *Europejski Fundusze Rozwoju Regionalnego*.
4. W polu „**Nazwa programu operacyjnego**” należy wpisać pełną nazwę programu operacyjnego, którego wniosek dotyczy tj. *Regionalny Program Operacyjny Warmia i Mazury na lata 2007-2013*.
5. W polu „**Decyzja Komisji z dnia [...]**” należy wpisać numer i datę decyzji KE zatwierdzającej program operacyjny (tj. K (2007) 4624 z dnia 04/10/2007) oraz numer i datę każdej decyzji KE zmieniającej program operacyjny, jeżeli nastąpi zmiana decyzji KE.
6. W polu „**Numer referencyjny Komisji (CCI):**” należy wpisać numer CCI nadany przez KE zgodny z numerem umieszczonym w bazie SFC i w decyzji KE zatwierdzającej program (tj. 2007PL161PO020).
7. W polu „**Krajowy numer referencyjny (jeżeli istnieje)**” należy wpisać krajowy numer referencyjny programu operacyjnego, jeżeli został nadany. Jeżeli taki numer nie został nadany, należy w polu wpisać N/d.
8. W Poświadczeniu w polu „**Ja, niżej podpisany, ...**” należy podać imię, nazwisko oraz funkcję osoby poświadczającej wniosek o płatność, upoważnionej do podpisania wniosku w imieniu IP/IP II.
9. W polu „**w imieniu Instytucji Pośredniczącej/IPII...**” należy wpisać nazwę IP/IP II dla danego programu.
10. W polu „operacji wybranych w ramach...” należy wpisać nazwę programu operacyjnego.
11. W polu: „**po:.....20**” należy podać datę w formacie, od której wydatki mogą być ponoszone w ramach programu, tj. 01 stycznia 2007 r.
12. W polu „**i wynoszą PLN**” należy podać z dokładnością do dwóch miejsc po przecinku kwotę wszystkich wydatków kwalifikowalnych objętych deklaracją wydatków narastająco od początku realizacji programu. Kwota musi być zgodna z kwotą w polu „Suma całkowita” wykazaną w tabeli nr 1 z kolumny „Ogólna kwota kwalifikowalnych wydatków poniesionych przez Beneficjentów”, jak również z kwotą w tabeli nr 2 w wierszu „Suma całkowita 2007-2015” kolumny „Kwota wydatków (w PLN)”.
13. W polu „**Załączona deklaracja wydatków w podziale na osie priorytetowe została sporządzona na podstawie kwot zaksięgowanych do dnia:..20**” należy podać datę końcową okresu, którego dotyczy wniosek. Data powinna być zgodna z datą wykazaną w polu „do...” (patrz: punkt nr 2). Poprzez sformułowanie „zaksięgowanych do dnia...” należy rozumieć księgowanie w rozumieniu regulacji europejskich (*art. 60 lit c Rozporządzenia 1083/2006*), dokonywane przez instytucje zarządzające lub działające w jej imieniu instytucje pośredniczące w formie rejestracji wydatków w systemie KSI (SIMIK 07-13). Jednocześnie, należy mieć na uwadze, że wydatki te powinny być zaksięgowane przez Beneficjentów w rozumieniu *art. 60 lit. d Rozporządzenia 1083/2006*.
14. W polu „**Data**” pod Poświadczeniem należy podać datę zatwierdzenia dokumentu przez IP/IP II.
15. W polu „**Imię i nazwisko drukowanymi literami, pieczęć, stanowisko i podpis osoby upoważnionej**” pod Poświadczeniem należy podać imię i nazwisko drukowanymi literami oraz stanowisko osoby poświadczającej wniosek o płatność, upoważnionej do podpisania wniosku. Osoba poświadczająca musi podpisać dokument zgodnie z kartą wzorów podpisów, o której mowa we wstępie do niniejszej instrukcji oraz opatrzyć dokument pieczęcią (imienną wskazującą zajmowane stanowisko).

Tabela nr 1 - Deklaracja kumulatywnych wydatków w podziale na Osie priorytetowe: płatność okresowa

Deklaracja wydatków zawiera, dla każdej osi priorytetowej oraz działania i poddziałania, całkowitą kwotę wydatków kwalifikowanych, zgodnie z *art. 56 Rozporządzenia 1083/2006*, opłaconych przez Beneficjentów w trakcie realizacji operacji oraz odpowiadający im wkład publiczny wypłacony, na rzecz Beneficjentów zgodnie z warunkami regulującymi stosowanie wkładu publicznego. Wydatki opłacone przez Beneficjentów są uzasadnione opłaconymi fakturami lub dokumentami księgowymi o równorzędnej wartości dowodowej. Jednak, wyłącznie w odniesieniu do programów pomocy w rozumieniu *art. 87 Traktatu*, w uzupełnieniu warunków określonych powyżej, wkład publiczny odpowiadający wydatkom wyszczególnionym w deklaracji wydatków musiał zostać uprzednio wypłacony Beneficjentom przez podmiot przyznający pomoc.

Art. 78 Rozporządzenia 1083/2006 zawiera wskazówki dotyczące ujmowania w deklaracji, wydatków opłaconych na utworzenie lub wniesienie wkładu do funduszy lub funduszy powierniczych w ramach inżynierii finansowej.

W tytule tabeli należy podać:

- Numer CCI programu (patrz punkt nr 6);
- Nazwę programu (patrz punkt nr 4);
- Datę końcową okresu, którego dotyczy wniosek. Data ta powinna być analogiczna z datą wykazaną w Poświadczeniu w polu „do...” (patrz punkt nr 2) oraz w polu, którego dotyczy punkt nr 13;
- Kwotę poświadczonych i poniesionych wydatków kwalifikowanych ogółem, która powinna być zgodna z kwotą wykazaną w wierszu „Suma całkowita” kolumny „Ogólna kwota wydatków kwalifikowanych poniesionych przez Beneficjentów” w Tabeli nr 1 oraz z kwotą wykazaną w Poświadczeniu.

W Tabeli nr 1 należy ująć, w podziale na Osie priorytetowe, skumulowane wydatki kwalifikowalne poniesione przez Beneficjentów, poświadczane przez IP/IP II w ramach danego programu operacyjnego od początku realizacji programu do końca okresu, za jaki dokument jest składany. Wydatki powinny być pomniejszone o kwoty odzyskane w danym okresie, z uwzględnieniem odsetek karnych i umownych. Dodatkowo kwoty, o które została pomniejszona deklaracja wydatków powinny być wykazane w tabeli 6 (kwoty odzyskane) lub tabeli 7 (kwoty wycofane).

Uwaga: Istotne jest, żeby dany wydatek Beneficjenta włączony był do kumulatywnej deklaracji wydatków tylko jeden raz. Istotne jest także, aby pomniejszenie wydatków o daną kwotę odzyskaną lub wycofaną następowało jednokrotnie.

15. W kolumnie „**Oś priorytetowa**” należy wpisać numer i nazwę każdej z Osi priorytetowych oraz Działań i Poddziałań.
16. W kolumnie „**Podstawa do obliczenia wkładu wspólnotowego (publicznego lub ogółem)**” należy w poszczególnych wierszach wpisać jedną z dwóch opcji obliczania wkładu UE dla danej osi zgodnie z zapisami programu operacyjnego poprzez wpisanie słowa „ogółem”, gdy obowiązuje metodologia określona w *art. 53 ust 1 lit a) Rozporządzenia 1083/2006* lub „publiczny”, gdy obowiązuje metodologia określona w *art. 53 ust 1 lit b) Rozporządzenia 1083/2006*.
17. W kolumnie „**Ogólna kwota kwalifikowalnych wydatków poniesionych przez Beneficjentów**” należy podać kumulatywną kwotę wszystkich wydatków kwalifikowalnych poniesionych przez Beneficjentów dla poszczególnych Osi priorytetowych stanowiących podstawę certyfikacji, poświadczoną przez IP/IP II w ramach danego programu operacyjnego od początku realizacji programu do końca okresu, za jaki dokument jest składany.
Jeżeli dla Osi priorytetowej, zgodnie z zapisami dokumentu programowego, obowiązuje metoda wyliczania wkładu UE w stosunku do publicznych wydatków kwalifikowalnych, w kolumnie tej nie należy wykazywać wkładu prywatnego.
18. W kolumnie „**Odpowiadający wkład publiczny**” należy podać kumulatywną kwotę wydatków kwalifikowalnych poniesionych przez Beneficjentów ze źródeł publicznych w rozumieniu *art. 2(5) Rozporządzenia 1083/2006*, poświadczoną przez IP/IP II w ramach poszczególnych Osi priorytetowych od początku realizacji programu do końca okresu, za jaki dokument jest składany. Kwota powinna się zawierać w kwocie wykazanej w kolumnie „**Ogólna kwota kwalifikowalnych wydatków poniesionych przez Beneficjentów**”. W praktyce kwota w tej kolumnie powinna różnić się od kwoty w kolumnie „**Ogólna kwota kwalifikowalnych wydatków poniesionych przez Beneficjentów**” o wydatki poniesione ze środków prywatnych, jeżeli w programie operacyjnym określone zostało, że podstawą obliczenia wkładu UE dla danej Osi jest kwota całkowitych wydatków kwalifikowalnych Beneficjentów z włączeniem wydatków poniesionych ze środków prywatnych. Jeżeli w programie operacyjnym zostało określone, że podstawą obliczenia wkładu UE dla danej Osi jest kwota publicznych wydatków kwalifikowalnych, wówczas kwoty w obydwu kolumnach będą co do zasady równe.
19. W kolumnie „**W tym wkład UE**” należy wpisać kwotę zaklasyfikowaną przez IP/IP II jako wkład UE w całkowitych wydatkach kwalifikowanych stanowiących podstawę certyfikacji, na poziomie poszczególnych osi priorytetowych.
Zalecenia:
IP/IP II powinna kierować się zapisami programu operacyjnego. Zgodnie z NSRO, wkład funduszy na poziomie programów operacyjnych oblicza się w odniesieniu do całkowitej kwoty wydatków kwalifikowalnych (wydatków publicznych i prywatnych) lub publicznych wydatków kwalifikowalnych. Ponadto, istotne jest monitorowanie przez IP/IP II wydatków w programie w podziale na źródła ich finansowania (w szczególności w podziale na źródła publiczne (w tym: budżet państwa, środki JST, inne środki publiczne) oraz środki prywatne).
20. W wierszu „**Wydatki odnoszące się do operacji, które zostały objęte częściowym zamknięciem w dniu 31/12 (rok pierwszego częściowego zamknięcia)**” powinny być ujmowane wydatki, które były włączone do pierwszej deklaracji częściowego zamknięcia dla programu. Zasady przygotowania deklaracji częściowego zamknięcia zostaną ujęte w Wytycznych w zakresie certyfikacji na późniejszym etapie realizacji programów.
21. W wierszu „**Wydatki odnoszące się do operacji, które zostały objęte częściowym zamknięciem w dniu 31/12 (rok drugiego częściowego zamknięcia)**” należy wpisywać wydatki analogicznie, jak zostało to opisane w punkcie nr 21, lecz w odniesieniu do drugiego częściowego zamknięcia programu.
Dla każdej osi priorytetowej, w kwocie wykazanej w wierszu „**Oś priorytetowa: Ogółem**” w Tabeli nr 1 należy uwzględnić także kwoty objęte częściowym zamknięciem podane w wierszach: „Wydatki odnoszące się do operacji, które zostały objęte częściowym zamknięciem w dniu 31/12 (rok pierwszego częściowego zamknięcia)” oraz „Wydatki odnoszące się do operacji, które zostały objęte częściowym zamknięciem w dniu 31/12 (rok drugiego częściowego zamknięcia)”.
22. W wierszu „**Ogółem dla regionów nieotrzymujących wsparcia przejściowego**” należy wpisać sumę wydatków z wierszy „Oś priorytetowa: Ogółem” z każdej kolumny.
23. W wierszu „**Ogółem dla regionów otrzymujących wsparcie przejściowe**” należy wpisać „N/d”.
24. W wierszu „**Wydatki odnoszące się do operacji, które zostały objęte częściowym zamknięciem ogółem**” należy wpisać sumę dla każdej kolumny z wierszy „Wydatki odnoszące się do operacji, które zostały objęte częściowym zamknięciem” dla poszczególnych lat.
25. W wierszu „**Suma całkowita**” należy zsumować kwoty wszystkich wierszy „Oś priorytetowa: Ogółem” dla odpowiednich kolumn.

Tabela nr 2 - Roczny podział poświadczonych wydatków kwalifikowalnych ogółem

Suma wydatków kwalifikowanych Beneficjentów (w PLN) dla poszczególnych lat wykazana w tabeli nr 2 powinna być równa kwocie wykazanej w wierszu „**Suma całkowita**” ogólnej kwoty wydatków kwalifikowalnych wykazanej w tabeli nr 1. Podział wskazany w tej tabeli odpowiada wydatkom dokonany przez Beneficjentów w danym roku, zatwierdzonym przez IP/IP II jako kwalifikowalne. Jeżeli dokładne ustalenie podziału nie jest możliwe, należy podać najdokładniejszą wartość szacunkową. Wydatki w poszczególnych latach powinny być pomniejszone o kwoty odzyskane w danym roku, z uwzględnieniem odsetek karnych i umownych i kwoty wycofane.

WNIOSEK O PŁATNOŚĆ: Płatność okresowa

We wstępie wniosku należy podać:

- Nazwę programu operacyjnego (patrz punkt nr 4);
- Numer referencyjny programu operacyjnego (CCI) (patrz punkt nr 6);

- Fundusz (patrz punkt nr 3).

26. W polu „**Ja niżej podpisany(a)...**” należy wpisać drukowanymi literami imię i nazwisko osoby upoważnionej oraz jej stanowisko.

27. W polu „**działający w imieniu IP/IPII...**” należy wpisać nazwę IP/IP II dla danego programu.

28. W polu „**w okresie...**” należy wpisać daty tożsame z polem „za okres od.... do” podane w tabeli nr 5.

29. W polu „**została poświadczona przez IP/IPII kwota....PLN**” należy podać z dokładnością do dwóch miejsc po przecinku, kwotę wydatków poświadczonych przez IP w danym okresie. Kwota podana w tym polu powinna być zbieżna z kwotą wykazaną w kolumnie „w tym wkład UE” tabeli nr 5 z wiersza „Suma całkowita”.

Tabela nr 3

W tabeli należy podać, z dokładnością do dwóch miejsc po przecinku kwotę wykazaną w polu „**została poświadczona przez IP/IPII kwota....PLN**” z części: „Wniosek o Płatność” załącznika nr 3.1.4.

Tabela nr 4

IP/IPII przekazując do IZ *Poświadczenie i deklarację wydatków oraz wniosek o płatność okresową* poświadczają tym samym przed IZ, że zostały spełnione warunki, o których mowa w lit. a, b oraz c tabeli nr 4. W lit. b) IP/IP II powinna zaznaczyć jedną z opcji do wyboru zgodnie ze stanem faktycznym poprzez skreślenie pozostałych. W polach dotyczących lit. a) i c) nie należy nic wpisywać.

W polu „**Imię i nazwisko drukowanymi literami, pieczęć, stanowisko i podpis osoby upoważnionej**” pod tabelą nr 4 należy podać imię i nazwisko drukowanymi literami oraz stanowisko osoby poświadczającej wniosek o płatność, upoważnionej do podpisania wniosku. Osoba poświadczająca musi podpisać dokument zgodnie z kartą wzorów podpisów, o której mowa we wstępie do instrukcji oraz opatrzyć dokument pieczęcią (imienną wskazującą zajmowane stanowisko).

Tabela nr 5

W tytule tabeli należy podać daty graniczne okresu, za jaki dokument jest składany do IZ. Przy sporządzaniu tabeli nr 5 konieczne jest zachowanie ciągłości okresów wskazywanych w poszczególnych deklaracjach. Okresy, za jakie sporządzane są deklaracje wydatków IP/IPII nie mogą się „zazębiać”. W tabelach nr 5 przekazywanych do IZ w kolejnych okresach w polu „od...” należy wpisywać dzień następujący po dniu wykazanym w polu „do...” w tabeli 5 z poprzedniego Poświadczenia.

W tytule tabeli nr 5 należy również określić nazwę programu operacyjnego.

Ponadto, w nagłówku tabeli należy wpisać numer referencyjny programu (nr CCI), nazwę programu oraz kwotę poświadczonych i poniesionych wydatków kwalifikowanych ogółem, która powinna być zgodna z kwotą wykazaną w wierszu „Suma całkowita” kolumny „Ogólna kwota wydatków kwalifikowanych poniesionych przez Beneficjentów” w tabeli nr 5.

W tabeli nr 5 należy ująć poświadczone wydatki w danym okresie w podziale na Oś, Działania i Poddziałania, jak również zaliczki wypłacone Beneficjentom pomocy publicznej.

Wydatki powinny być pomniejszone o kwoty odzyskane w danym okresie, z uwzględnieniem odsetek karnych i umownych i kwoty wycofane. Wydatki należy przedstawić w PLN w analogicznym układzie kolumn, jak w tabeli nr 1. Wydatki ujęte w tej tabeli po dodaniu do kwoty wydatków wykazanej w tabeli nr 1 z deklaracji wydatków przedstawionej za okres poprzedni powinny w sumie składać się na kwotę wydatków kumulatywnych wykazanych w tabeli nr 1 deklaracji wydatków za dany okres.

W polu „**Data**” pod tabelą należy podać datę sporządzenia dokumentu.

W polu „**Imię i nazwisko drukowanymi literami, pieczęć, stanowisko i podpis osoby upoważnionej**” pod tabelą nr 5 należy podać imię i nazwisko drukowanymi literami oraz stanowisko osoby poświadczającej wniosek o płatność, upoważnionej do podpisania wniosku. Osoba poświadczająca musi podpisać dokument zgodnie z kartą wzorów podpisów, o której jest mowa we wstępie do instrukcji oraz opatrzyć dokument pieczęcią (imienną wskazującą zajmowane stanowisko).

Tabela nr 6 - Kwoty odzyskane w danym okresie potrącone z niniejszej deklaracji wydatków oraz pozostałe do odzyskania wg stanu na koniec okresu od Beneficjentów programu operacyjnegoza okres od.....do..... w PLN

W tytule tabeli należy podać pełną nazwę programu operacyjnego oraz daty graniczne okresu, w jakim zostały odzyskane środki od Beneficjentów, o które została pomniejszona deklaracja wydatków (tabela nr 1, nr 2 oraz nr 5). Podany okres powinien odpowiadać temu, za jaki została sporządzona tabela nr 5.

Uwaga: Kwoty odzyskane pomniejszają wydatki wykazane w tabeli nr 2 w roku, w którym zostały one odzyskane.

W tabeli nr 6 należy ująć w podziale na poszczególne osie priorytetowe dane dotyczące pomniejszeń deklaracji wydatków wynikających z kwot odzyskanych w okresie, którego dotyczy dokument. Należy wykazać zarówno kwoty, które odzyskano w drodze np. windykacji lub pomniejszenia wniosków o płatność Beneficjentów, jak i zwroty dobrowolnie dokonane przez Beneficjenta w tym zwroty dotyczące niewykorzystanych zaliczek otrzymanych uprzednio przez Beneficjentów w ramach pomocy publicznej, które zostały ujęte w przekazanych deklaracjach.

Jeżeli w danym okresie nie pojawiały się żadne środki do odzyskania lub żadnych środków nie odzyskano, właściwe pola w odpowiednich częściach tabel należy pozostawić niewypełnione, zaś sumy całkowite dla każdej Osi i łączną dla programu należy wypełnić kwotami zerowymi (0,00).

Tabela podzielona jest na trzy części:

- Pomniejszenia do dokonania w przyszłości w deklaracji wydatków ze względu na stwierdzenie środków do odzyskania - stan na początek okresu i powstałe w trakcie okresu;
- Pomniejszenia dokonane w deklaracji wydatków w danym okresie wynikające z odzyskanych środków;
- Pomniejszenia pozostałe do dokonania w deklaracji wydatków – stan na koniec okresu.

Poszczególne pozycje w tabeli są uszeregowane według daty rozpoczęcia procedury odzyskiwania kwot nieprawidłowo wydatkowanych w podziale na Osi priorytetowe (dla każdego roku odrębny blok). Jeżeli kwota do odzyskania dotyczy wydatków zadeklarowanych do IZ w kilku deklaracjach wydatków, należy ją wpisać w kilku wierszach przyporządkowując kwoty do poszczególnych numerów deklaracji. Jeżeli kwota do odzyskania dotyczy zarówno wydatków zadeklarowanych do IZ jak i nie zadeklarowanych, należy ją wpisać w kilku wierszach odpowiednio przyporządkowując kwoty. Informacja o kwotach do odzyskania ujmowana jest w tabeli nr 6 w momencie, gdy w danym okresie zostanie odzyskana dana kwota lub jej część.

W tabeli należy wykazać wszystkie kwoty odzyskane, o które zostały pomniejszone wydatki w danym okresie. Jeżeli w danym okresie nie odzyskano żadnych środków, pola w odpowiednich częściach tabel należy pozostawić niewypełnione, zaś sumy całkowite dla każdej osi i łączną dla programu należy wypełnić kwotami zerowymi (0,00).

Tabelę należy przekazywać do IZ razem z Poświadczeniem i deklaracją wydatków oraz wnioskiem o płatność okresową.

Kolumna 1 **„Numer decyzji/ sprawy o odzyskanie”**: Należy podać w tej kolumnie numer wydanej decyzji/sprawy o odzyskanie, pod którym sprawę zarejestrowano w KSI (SIMIK 07-13) w karcie obciążeń na projekcie (w przypadku, gdy decyzja nie została wydana należy wpisać numer sprawy, pod którym dana kwota została wpisana w systemie KSI (SIMIK 07-13). Po tym numerze IZ i IC będzie mogła identyfikować przypadki kwot do odzyskania i odzyskanych w kolejnych okresach.

Kolumna 2 **„Nr umowy/decyzji o dofinansowanie”**: Należy podać numer umowy/decyzji o dofinansowanie, dla której prowadzona jest procedura odzyskiwania kwoty lub której dotyczy kwota odzyskana.

Kolumna 3 **„Beneficjent/Dłużnik (imię, nazwisko, nazwa, NIP)”**: Należy wpisać Beneficjenta, który powinien zwrócić lub zwrócił kwotę nieprawidłowo wydatkowaną.

Kolumna 4 **„Instytucja dokonująca wypłat do Beneficjenta dla danego projektu”**: Należy podać nazwę instytucji, która jest odpowiedzialna za przyjmowanie i zatwierdzanie wniosków Beneficjenta o płatność i wypłacanie środków do Beneficjenta w ramach danego projektu (rozliczenie projektu).

Kolumna 5 **„Data rozpoczęcia procedury odzyskiwania”**: Należy podać datę rozpoczęcia procedury odzyskiwania kwoty, tj. datę wydania decyzji o zwrocie określonej w art. 211 ustawy o *finansach publicznych* lub, jeżeli decyzja nie była wydana, inną datę określającą moment rozpoczęcia procedury odzyskiwania.

Kolumna 6 **„Instytucja rozpoczynająca procedurę odzyskiwania”**: Należy wpisać nazwę instytucji rozpoczynającej procedurę odzyskiwania środków.

Kolumna 7 **„Rodzaj kwoty do odzyskania (nieprawidłowość, inne)”**: Należy określić, czy kwota do odzyskania wynika ze stwierdzonej nieprawidłowości (zgodnie z systemem informowania o nieprawidłowościach wydanym przez MF) lub czy są to inne przypadki. Jeżeli IZ sporządziła raport o nieprawidłowości (kwartalny lub bieżący) do MF, należy dodatkowo w tym polu podać numer tego raportu.

Kolumna 8 **„Całkowite wydatki kwalifikowalne Beneficjentów”**: Należy podać całkowite wydatki kwalifikowalne Beneficjenta związane z kwotą do odzyskania (tj. wydatki, które były w odniesieniu do danej kwoty do odzyskania przedstawione w okresie wcześniejszym we wniosku o płatność jako podstawa certyfikacji) włączając środki prywatne, ale tylko wówczas, jeśli dla Osi priorytetowej określone jest, że wkład UE liczony jest w stosunku do kwoty całkowitych wydatków kwalifikowalnych Beneficjentów. W przeciwnym przypadku kolumna 8=9. Kwotę wydatków prywatnych związanych z kwotą do odzyskania należy wyliczyć opierając się na udziale środków prywatnych w finansowaniu projektu w stosunku do całkowitych kwalifikowalnych wydatków w projekcie. W danej kolumnie powinien być także uwzględniony w odpowiedniej proporcji wkład własny Beneficjenta poniesiony ze środków publicznych, jeżeli wcześniej był zaliczony do podstawy certyfikacji.

Kolumna 9 **„Wkład publiczny”**: Należy podać wydatki pochodzące z wkładu publicznego związane z kwotą do odzyskania, które będą pomniejszać deklarację wydatków po odzyskaniu środków. W przypadku gdy wkład własny Beneficjenta również pochodzi ze środków publicznych i nie podlega „fizycznemu” odzyskaniu, wówczas wkład ten należy również wykazać w odpowiedniej proporcji jako do odzyskania w niniejszej kolumnie, jeżeli wcześniej był wykazany w deklaracji wydatków, jak również należy go wykazać w kolumnie nr 14, po odzyskaniu pozostałej części kwoty wydatków publicznych, w celu dokonania proporcjonalnej korekty deklaracji.

Kolumna 10 **„Poziom współfinansowania”**: Należy podać stopę współfinansowania z funduszy strukturalnych dla danego projektu w stosunku do wydatków kwalifikowalnych stanowiących podstawę certyfikacji w projekcie.

Kolumna 11 **„Wkład UE”**: Należy wyliczyć, jaka kwota z kwoty całkowitych wydatków kwalifikowalnych odpowiada wkładowi UE.

Kolumna 12a **„Numer Poświadczenia i deklaracji wydatków oraz wniosku o płatność okresową od IP/IPII do IZ, w którym wydatek był zadeklarowany”**: Należy wpisać numer *Poświadczenia i deklaracji wydatków oraz wniosku o płatność okresową od IP/IP II do IZ*, w którym wydatek był zadeklarowany.

Kolumna 12b **„Kurs EUR, po jakim wydatek został zaksięgowany w IC (do uzupełnienia na podstawie kopii wniosku od IC do KE)”**: Należy wpisać kurs EUR, po jakim wydatek został zaksięgowany w IC. Informację należy uzupełnić na podstawie kopii wniosku od IC do KE otrzymanego do wiadomości od IZ. Informacja z tej kolumny umożliwi IP/IPII przeliczenie kwoty nieprawidłowości z PLN na EUR w celu umieszczenia jej w raporcie o nieprawidłowościach (jeżeli w stosunku do danej kwoty będzie wymóg raportowania do Ministerstwa Finansów).

Kolumna 13 **„Całkowite wydatki kwalifikowalne Beneficjentów”**: Należy wpisać kwotę odzyskanych całkowitych wydatków kwalifikowanych, uwzględniając w stosownych przypadkach środki prywatne oraz wkład własny Beneficjentów ze źródeł publicznych, które powinny być proporcjonalnie skorygowane w deklaracji.

Kolumna 14 „**Wkład publiczny**”: Należy podać kwotę odzyskanego wkładu publicznego (Patrz też komentarz do kolumny nr 9).

Kolumna 15 „**% kwoty do odzyskania jaki stanowi kwota odzyskana**”: Należy podać %, jaki stanowi kwota odzyskana w stosunku do kwoty, jaka była do odzyskania, z dokładnością do dwóch miejsc po przecinku.

Kolumna 16 „**Odsetki całkowite (umowne i karne)**”: Należy podać kwotę odzyskanych odsetek naliczonych od należności głównej (łącznie umownych i karnych). Należy wziąć pod uwagę, że tylko odsetki karne (odsetki za zwłokę) są zwracane do KE, w wielkości odpowiadającej udziałowi środków z funduszy UE. Odsetki umowne są własnością kraju członkowskiego.

Kolumna 17 „**w tym: odsetki karne**”: Należy podać kwotę odzyskanych odsetek karnych (odsetek za zwłokę) naliczonych od należności głównej.

Kolumna 18 „**Wkład UE**”: należy podać kwotę, jaka odpowiada wysokości wkładu UE stanowiącą część kwoty odzyskanej.

Kolumna 19 „**Razem całkowite wydatki kwalifikowalne Beneficjentów i odsetki karne**”: należy podać razem całkowite wydatki kwalifikowalne Beneficjentów związane z kwotą odzyskaną i odsetki karne, które pomniejszają deklarację wydatków w kolumnie „**Ogólna kwota kwalifikowalnych wydatków poniesionych przez Beneficjentów**” w tabeli nr 1, 2 i 5.

Kolumna 20 „**Razem wkład publiczny i odsetki karne**”: Należy podać razem odzyskany wkład publiczny i odsetki karne, które pomniejszają deklarację wydatków w tabeli nr 1 i 5 w kolumnie „**Odpowiadający wkład publiczny**”.

Kolumna 21 „**Poziom współfinansowania**”: patrz: kolumna nr 10.

Kolumna 22 „**Razem wkład UE i odsetki karne od tego wkładu** ”: Należy podać razem wkład UE i odsetki karne od tego wkładu (w odpowiedniej proporcji) pomniejszające deklarację wydatków w tabeli nr 1 i 5 w kolumnie „**W tym wkład UE**”.

Kolumna 23 „**Sposób odzyskania**”: Należy wpisać sposób, w jaki środki zostały odzyskane, tj. "zwrot na rachunek instytucji wypłacającej" lub "pomniejszenie kolejnego wniosku o płatność". Jeżeli kwotę odzyskano poprzez pomniejszenie kolejnego wniosku Beneficjenta o płatność, należy wpisać numer wniosku Beneficjenta, w którym wydatek został pomniejszony. Jeżeli kwotę odzyskano poprzez zwrot na rachunek, należy wpisać datę przelewu.

Kolumna 24 „**Data odzyskania środków**”: należy wpisać datę odzyskania środków, tj. datę wpływu środków na rachunek instytucji odpowiedzialnej za dokonywanie wypłat do Beneficjenta lub w przypadku odzyskania środków poprzez pomniejszenie wniosku o płatność, datę zatwierdzenia wniosku Beneficjenta o płatność w kwocie pomniejszonej o kwotę odzyskaną.

Kolumna 25 „**Instytucja która dokonała pomniejszenia deklaracji wydatków o kwotę odzyskaną**”: Należy wpisać instytucję, która dokonała pomniejszenia deklaracji wydatków o kwotę odzyskaną.

Kolumna 26 „**Wkład publiczny**”: Należy podać kwotę środków pozostałych do odzyskania na koniec okresu stanowiącą wkład publiczny.

Kolumna 27 „**Poziom współfinansowania**”: patrz kolumna nr 10.

Kolumna 28 „**Wkład UE**”: Należy podać kwotę środków pozostałych do odzyskania na koniec okresu odpowiadającą wkładowi UE.

Kolumna 29 „**Uwagi**”: W kolumnie tej można zawrzeć dowolne uwagi instytucji w odniesieniu do danego przypadku, ponadto należy w niej podawać krótką informację o tym, na jakim etapie postępowania jest dana sprawa. Wprowadzane będą informacje typu (przykładowo):

- Kwota pozostała do odzyskania zostanie potrącona z kolejnego wniosku o płatność Beneficjenta

- Wystawiono tytuł wykonawczy i przekazano go do Naczelnika Urzędu Skarbowego

w w dniu- Beneficjent złożył odwołanie od decyzji.

Tabela powinna być podpisana przez osobę sporządzającą (wraz z podaniem jej imienia i nazwiska) oraz podpisana i opieczętowana (pieczęcią imienną ze wskazaniem stanowiska służbowego) przez upoważnioną osobę z IP/IP II zatwierdzającą zestawienie. Ponadto, pod tabelą powinny być wpisane daty sporządzenia i zatwierdzenia zestawienia.

Przykład wypełniania tabeli nr 6:

W deklaracji za I kwartał 2008 r. IP/IP II wykaże kwotę do odzyskania pod numerem decyzji o odzyskanie XX, w części „kwoty do odzyskania” 1000 PLN.

W II kwartale 2008 r., 600 PLN zostało odzyskane, więc w deklaracji za II kwartał 2008 r. IP/IP II wykaże w części „kwoty do odzyskania” 1000 PLN z numerem decyzji o odzyskanie XX, w części „kwoty odzyskane” w tym samym wierszu wykaże 600 PLN, zaś w części „pozostało do odzyskania” 400 PLN.

W III kwartale 2008 r. zostało odzyskane pozostałe 400 PLN, więc IP/IP II wpisuje dany przypadek w wierszu z numerem decyzji o odzyskanie XX w sposób następujący: w części „kwoty do odzyskania” 400 PLN, w części odzyskano 400 PLN, „pozostało do odzyskania” 0,00 PLN.

W deklaracji za IV kwartał 2008 r. w tabeli nr 6 dana kwota z numerem decyzji XX już się nie pojawi.

Jednocześnie w rejestrze obciążeń na projekcie IP/IP II powinna na bieżąco uzupełniać oraz utrzymywać pełne dane o kwotach do odzyskania oraz już odzyskanych.

Tabela nr 7 - Kwoty wycofane po anulowaniu całości lub części wkładu dla operacji w ramach programu operacyjnego....., o które pomniejszona została deklaracja wydatków za okres od.....do..... w PLN

IP/IP II może w przypadku nieprawidłowości podjąć decyzję o wycofaniu wydatków objętych nieprawidłowością z deklaracji wydatków, tym samym natychmiast uwalniając środki UE, które można zaangażować w inne projekty, albo tymczasowo pozostawić je w deklaracji wydatków w oczekiwaniu na wynik postępowania w sprawie odzyskania środków. W pierwszym przypadku, wycofania kwot wydatków nie należy traktować jako „odzyskania” środków. Wydatki wycofane powinny być odpowiednio odliczone od deklaracji wydatków (kolumny „Ogólna kwota

wydatków kwalifikowalnych poniesionych przez Beneficjentów”, „Odpowiadający wkład publiczny” i „W tym wkład UE” w tabeli nr 1 i 5 oraz tabela nr 2 dla roku, w którym kwoty zostały wycofane z deklaracji wydatków) i wykazane w tabeli nr 7. Dalsze działania instytucji odpowiedzialnych za program w odniesieniu do wydatków wycofanych, zmierzające do faktycznego odzyskania środków od Beneficjenta, leżą w ich własnych kompetencjach.

Proces odzyskiwania kwot wycofanych powinien być monitorowany przez IP/IP II, a informacje w tym zakresie powinny być umieszczane w rejestrze obciążeń na projekcie prowadzonym przez IP/IP II, w części dotyczącej kwot wycofanych oraz przekazywane przez IP/IP II do IZ na jej wniosek.

W tabeli 7 należy ująć w podziale na osie priorytetowe dane dotyczące kwot wycofanych w okresie, którego dotyczy dokument.

UWAGA: Kwot wycofanych po odzyskaniu nie należy ujmować w tabeli nr 6, gdyż już wcześniejsze ujęcie w tabeli nr 7 oznaczało, że deklaracja wydatków została o daną kwotę pomniejszona. Ponadto, należy wprowadzić mechanizmy zabezpieczające przed podwójnym pomniejszeniem deklaracji wydatków o daną kwotę wycofaną.

Kwota wycofana powinna być jednokrotnie ujęta w tabeli nr 7 przekazywanej do IZ.

Jeżeli kwota wycofana w danym projekcie dotyczy wydatków zadeklarowanych do IZ w kilku deklaracjach wydatków, należy ją wpisać w osobnych wierszach, przyporządkowując kwoty do poszczególnych numerów deklaracji.

W tytule tabeli należy podać daty graniczne okresu, w jakim kwoty zostały wycofane z deklaracji wydatków (tabela nr 1, nr 2 oraz nr 5). Podany okres powinien odpowiadać temu, który został podany w Poświadczeniu w polu „do...” oraz temu, za jaki została sporządzona tabela nr 5.

Kolumna 1 „**Numer decyzji/sprawy o odzyskanie**”: Należy podać numer decyzji/sprawy o odzyskanie zarejestrowany dla danego przypadku w systemie KSI (SIMIK 07-13), w wyniku którego kwoty zostały wycofane z deklaracji.

Kolumna 2 „**Numer umowy/decyzji o dofinansowanie**”: Należy podać numer umowy/decyzji o dofinansowanie, dla której została anulowana część lub całość wkładu publicznego i w związku z tym zostały z deklaracji wycofane kwoty wydatków.

Kolumna 3 „**Beneficjent/Dłużnik (imię, nazwisko, nazwa, NIP)**”: Należy wpisać Beneficjenta projektu, w którym anulowano całość lub część wkładu publicznego i w związku z tym wycofano kwoty z deklaracji wydatków.

Kolumna 4 „**Instytucja dokonująca wypłat do Beneficjenta dla danego projektu**”: Należy podać nazwę instytucji, która jest odpowiedzialna za przyjmowanie i zatwierdzanie wniosków Beneficjenta o płatność i wypłacanie środków do Beneficjenta w ramach danego projektu (rozliczenie projektu).

Kolumna 5a „**Numer Poświadczenia i deklaracji wydatków oraz wniosku o płatność okresową od IP/IPII do IZ, w którym wydatek był zadeklarowany**”: Należy podać numer *Poświadczenia i deklaracji wydatków oraz wniosku o płatność okresową od IP/IPII do IZ*, w którym wydatek był pierwotnie zadeklarowany.

Kolumna 5b „**Kurs EUR, po jakim wydatek został zaksięgowany w IC (do uzupełnienia na podstawie kopii wniosku od IC do KE)**”: Należy wpisać kurs EUR, po jakim wydatek został zaksięgowany w IC. Informację należy uzupełnić na podstawie kopii wniosku od IC do KE otrzymanego do wiadomości od IZ. Informacja z tej kolumny umożliwi IP/IP II przeliczenie kwoty nieprawidłowości z PLN na EUR w celu umieszczenia jej w raporcie o nieprawidłowościach (jeżeli w stosunku do danej kwoty będzie wymóg raportowania do Ministerstwa Finansów).

Kolumna nr 6 „**Całkowite wydatki Beneficjentów**”: Należy podać całkowite wydatki Beneficjenta w ramach projektu, wycofane z deklaracji wydatków, które pomniejszyły kwotę w tabeli nr 1, 2 i 5 w kolumnie „**Ogólna kwota kwalifikowalnych wydatków poniesionych przez Beneficjentów**” w związku z kwotą wycofaną. Uzupełniając niniejszą kolumnę należy wziąć pod uwagę montaż finansowy projektu i to, jakie wydatki zostały wcześniej wykazane jako podstawa certyfikacji.

Kolumna 7 „**Wkład publiczny**”: Należy podać wkład publiczny wycofany z deklaracji wydatków, który pomniejszył kwotę wydatków w tabeli nr 1 oraz 5 w kolumnie „**Odpowiadający wkład publiczny**”. Uzupełniając niniejszą kolumnę należy wziąć pod uwagę montaż finansowy projektu i to, jakie wydatki zostały wcześniej wykazane jako wkład publiczny.

Kolumna 8 „**Poziom współfinansowania**”: Należy podać stopę współfinansowania z funduszy strukturalnych dla danego projektu w stosunku do wydatków kwalifikowanych w projekcie (opierając się na szczegółowym opisie Osi priorytetowych danego programu).

Kolumna 9 „**Wkład UE**”: należy podać kwotę odpowiadającą wkładowi UE wycofaną z deklaracji wydatków, która pomniejszyła kwotę wydatków w tabeli nr 1 i 5 w kolumnie „**W tym wkład UE**”.

Tabela powinna być podpisana przez osobę sporządzającą (wraz z podaniem jej imienia i nazwiska) oraz podpisana i opieczetowana (pieczęcią imienną ze wskazaniem stanowiska służbowego) przez upoważnioną osobę z IP/IP II zatwierdzającą zestawienie. Ponadto, pod tabelą powinny być umieszczone daty sporządzenia i zatwierdzenia zestawienia.

Załączniki:

wzór karty wzorów podpisów

Załącznik nr 1 do Instrukcji wypełniania „Poświadczenie i deklaracji wydatków oraz wniosku o płatność okresową od IP/IPII do IZ”

.....
Nazwa miejscowości, dn.
pieczęć urzędu

KARTA WZORÓW PODPISÓW

Nazwa programu:

Nazwa Instytucji:

Na podstawie udzielonych przeze mnie upoważnień, następujące osoby mają prawo podpisywać wskazane w tabeli dokumenty przekazywane do Instytucji Zarządzającej:

Lp.	Imię i nazwisko	Funkcja w Instytucji	Dokument	Wzór podpisu
1.				
2.				
3.				
4.				

Zatwierdził:

.....
Data, podpis i pieczęć

Załącznik 3.3.2.

Wzór Listy sprawdzającej dla IP przy dokonywaniu weryfikacji zgodności Poświadczenia i deklaracji wydatków oraz wniosku o płatność okresową

Lista sprawdzająca dla IP przy dokonywaniu weryfikacji zgodności Poświadczenia i deklaracji wydatków oraz wniosku o płatność okresową od IP do IZ z danymi wprowadzonymi do KSI oraz danymi zawartymi w systemach księgowych IP

Lp.	Wyszczególnienie	TAK/NIE	Uwagi
1.	Czy kwota w kolumnie „Ogólna kwota wydatków kwalifikowanych poniesionych przez beneficjentów” załącznika nr 4a* (Tabela nr 1) jest zgodna z kwotą w kolumnie „Wydatki kwalifikowalne-podstawa certyfikacji – narastająco” w module <i>Deklaracje wydatków KSI</i> ?		
2.	Czy kwota w kolumnie „Ogólna kwota wydatków kwalifikowalnych poniesionych przez beneficjentów” załącznika nr 4a* (Tabela nr 5) jest zgodna z kwotą w kolumnie „Wydatki kwalifikowalne-podstawa certyfikacji - bieżące” w module <i>Deklaracje wydatków KSI</i> ?		
3.	Czy kwota w kolumnie „Odpowiadający wkład publiczny” załącznika nr 4a* (Tabela nr 1) jest zgodna z kwotą w kolumnie „Ogółem - narastająco” w module <i>Deklaracje wydatków KSI</i> ?		
4.	Czy kwota w kolumnie „Odpowiadający wkład publiczny” załącznika nr 4a* (Tabela nr 5) jest zgodna z kwotą w kolumnie „Ogółem- bieżące” w module <i>Deklaracje wydatków KSI</i> ?		
5.	Czy kwota w kolumnie „W tym wkład UE” załącznika nr 4a* (Tabela nr 1) jest zgodna z kwotą w kolumnie „w tym wkład UE - narastająco” w module <i>Deklaracje wydatków własne instytucji</i> .		
6.	Czy kwota w kolumnie „W tym wkład UE” załącznika nr 4a* (Tabela nr 5) jest zgodna z kwotą w kolumnie „w tym wkład UE - bieżące” w module <i>Deklaracje wydatków własne instytucji</i> .		
7.	Czy kwoty wykazane we wszystkich kolumnach zarówno w załączniku 4a*, jak i w KSI (SIMIK 07-13), uwzględniają wszystkie pomniejszenia wynikające z kwot odzyskanych i wycofanych wykazanych w tabeli 6 i 7 załącznika nr 4a.		
8.	Czy pomniejszenia wykazane w tabeli nr 6 są zgodne z kwotami wykazanymi w zakładce <i>Kwoty odzyskane w podziale na oś priorytetową/działanie/poddziałanie</i> modułu <i>Deklaracje wydatków własne instytucji</i> .		
9.	Czy kwoty pomniejszeń wykazane w tabeli nr 7 są zgodne z kwotami wykazanymi w zakładce <i>Kwoty wykazane w podziale na oś priorytetową/działanie/poddziałanie</i> modułu <i>Deklaracje wydatków własne instytucji</i>		
10.	Czy kwota w kolumnie „w tym wkład UE” pomniejszona o wkład UE projektów Państwowych Jednostek Budżetowych załącznika nr 4a* (Tabela nr 5) jest zgodna z kwotami z wydruku zaewidencjonowania dokumentów księgowych za miesiąc poprzedni z systemu ewidencji księgowej.		

1) Sporządził K-UEZM:

Imię i nazwisko:

Podpis:

Data:

2) Zatwierdził D-UE

Imię i nazwisko:

Podpis:

Data:

ANEKS IV

Załącznik 4.1.1.1
Wzór Roczego Planu Kontroli

Wzór rocznego planu kontroli

- A. Opis uwarunkowań prowadzenia procesu kontroli w danym roku.
1. Główne zadania kontroli wewnętrznej w programie, w kontekście ogólnej sytuacji na aktualnym etapie realizacji programu (koncentracja kontroli na określonych celach i zagadnieniach w ciągu roku);
 2. Założenia co do zasad kontroli projektów w programie w danym roku;
 3. Zwięzły opis struktury, obsady personalnej i organizacji komórki odpowiedzialnej za realizację zadań kontrolnych IZ w danym roku. Opis powinien dowodzić niezależności osób zaangażowanych w kontrolę, w stosunku do instytucji kontrolowanych (np. niezaangażowanie w realizację procedur prowadzonych przez kontrolowaną instytucję);
 4. Opis obiegu i przekazywania informacji o wynikach kontroli;
 5. Prognoza co do konieczności prowadzenia, częstotliwości i obszarów przeprowadzania kontroli doraźnej (obszary szczególnego ryzyka w zakresie wystąpienia potrzeby prowadzenia kontroli doraźnej) w danym roku;
 6. Wyszczególnienie obszarów procedur podlegających potencjalnej kontroli na tle aktualnej struktury organizacyjnej wdrażania programu np.:
 - proces oceny i wyboru projektów do współfinansowania;
 - proces weryfikacji i potwierdzania wydatków w projektach (w tym wywiązywanie się z zadania kontroli projektów na miejscu);
 - realizacja obowiązków w zakresie monitorowania i sprawozdawczości;
 - realizacja zadań z zakresu promocji i informowania;
 - przestrzeganie polityk wspólnotowych.
 7. Instytucje i jednostki organizacyjne, które mogą podlegać kontroli w systemie wdrażania RPO (np. IP) itd.

B. Układ chronologiczny i tematyczny kontroli w ciągu roku

Miesiąc/Kwartał	Kontrolowana Instytucja lub komórka	Zakres kontroli	Czas trwania kontroli	Liczebność zespołu kontrolnego	Informacje dodatkowe

- C. Założenia co do zasad kontroli projektów w programie w danym roku.
- a) opis wytycznych i zasad obejmujących tą kontrolę (proponowany układ kontroli z propozycją działań kontrolnych w odpowiednich projektach),
 - b) wytyczne do kontrolowania projektów na miejscu, częstotliwość kontroli, wielkość objętych kontrolą projektów, metodologia doboru próby,
 - c) sposób dokumentowania kontroli projektów na miejscu,
 - d) informowanie IZ o wynikach kontroli,
 - e) prezentacja planu kontroli projektów dużych i kluczowych w chronologicznym układzie (zgodnie z pkt B *Rocznego planu kontroli*).

Sporządził:

1)
data, podpis

2)
data, podpis

Sprawdził:

.....
data, podpis

Zatwierdził:

.....
data, podpis

Załącznik 4.1.1.2

Wzór informacji o przeprowadzonych kontrolach na miejscu realizacji projektu w danym półroczu

Wzór informacji o przeprowadzonych kontrolach na miejscu realizacji projektu w danym półroczu

Rok		Półrocze		<input type="checkbox"/> I	<input type="checkbox"/> II			
Lp.	Nazwa Beneficjenta	Numer <i>Umowy o dofinansowanie projektu/Decyzji o dofinansowanie</i>	Numery <i>Wniosków o płatność</i> ⁷	Data przeprowadzenia kontroli	Instytucja przeprowadzająca kontrolę ⁸	Ustalenia z kontroli	Zalecenia pokontrolne	Uwagi
1.								
2.								
3.								
4.								

Sporządził:

Sprawdził:

Zatwierdził:

.....
data, podpis

.....
data, podpis

.....
data, podpis

⁷ Numery *Wniosków o płatność* objęte zakresem kontroli

⁸ IP (WFOŚiGW)

Załącznik 4.1.1.3

Wzór rejestru przeprowadzonych kontroli

REJESTR PRZEPROWADZONYCH KONTROLI

L.p.	Nazwa jednostki kontrolowanej	Numer <i>Umowy o dofinansowanie projektu</i>	z dnia	Zakres kontroli	Nr upoważnienia do kontroli	Data wystawienia upoważnienia do kontroli	Data przeprowadzenia kontroli	Skład osobowy Zespołu Kontrolującego	Typ kontroli ¹	Uwagi
1.										
2.										
3.										
4.										
5.										

Sporządził:

Sprawdził:

Zatwierdził:

.....
data, podpis

.....
data, podpis

.....
data, podpis

¹ **D** - kontrola doraźna

P – kontrola planowa

S – kontrola sprawdzająca

Załącznik 4.1.2.1

Lista sprawdzająca do weryfikacji dokumentacji przetargowej pod względem zgodności z wnioskiem o dofinansowanie

Lista sprawdzająca do weryfikacji zgodności dokumentacji przetargowej z wnioskiem o dofinansowanie

Numer projektu
 Tytuł projektu
 Zamawiający
 Adres zamawiającego
 Rodzaj zamówienia: usługa/dostawa/robota budowlana
 Szacowana wartość zamówienia
 Nazwa postępowania

Pytania		Tak/Nie/N D	Uwagi kontrolującego
Wzór ogłoszenia	Czy tryb wyboru wykonawcy jest zgodny z trybem przewidzianym we <i>Wniosku o dofinansowanie projektu i Ustawą PZP</i> ?		
	Czy wzór ogłoszenia o zamówieniu dotyczy przedmiotu zamówienia zgodnego z <i>Wnioskiem o dofinansowanie projektu</i> ?		
	Czy przedmiot zamówienia został opisany w sposób jednoznaczny i wyczerpujący, nie utrudniający uczciwej konkurencji?		
Wzór SIWZ	Czy wzór SIWZ dotyczy przedmiotu zamówienia zgodnego z <i>Wnioskiem o dofinansowanie projektu i ze wzorem ogłoszenia o zamówieniu</i> ?		
	Czy przedmiot zamówienia został opisany w sposób jednoznaczny i wyczerpujący, nie utrudniający uczciwej konkurencji?		
	Czy wzór SIWZ, zawiera wymagane elementy promocyjne i informacyjne?		
Wzór umowy z wykonawcą	Czy wzór umowy z wykonawcą stanowi załącznik do SIWZ?		
	Czy we wzorze umowy określenie przedmiotu zamówienia jest tożsame z określonym przedmiotem zamówienia w SIWZ i ogłoszeniu o zamówieniu?		
	Czy określenie przedmiotu zamówienia jest zgodne z przewidzianym we <i>Wniosku o dofinansowanie projektu i Ustawą PZP</i> ?		
	Czy wzór umowy, zawiera wymagane elementy promocyjne i informacyjne?		

Sporządził data

Sprawdził (druga para oczu) data

Załącznik 4.1.2.2
Katalog naruszeń ustawy PZP

Poniższe naruszenia, po dokonaniu analizy każdego indywidualnego przypadku, mogą być uznane za naruszenia skutkujące nieważnością zawartej umowy w sprawie zamówienia publicznego – art. 146 ust. 1 ustawy bądź koniecznością unieważnienia postępowania o udzielenie zamówienia publicznego – art. 93 ust. 1 pkt 7 w zw. z art. 146 ust. 1 ustawy.

UWAGA: *Katalog ma charakter przykładowy*

Lp.	Opis naruszenia	Uwagi	Przesłanki unieważnienia	Podstawa unieważnienia
1)	Zmiana treści SIWZ w zakresie warunków udziału w postępowaniu oraz sposobu dokonywania oceny ich spełniania, jeśli mogła ograniczać uczciwą konkurencję (to znaczy, że mogło dojść do sytuacji, w której część potencjalnych wykonawców nie złożyła ofert, ponieważ nie byli w stanie pełnić pierwotnie ustalonych warunków bądź przedłożyć żądanych dokumentów -gdyby ci wykonawcy wiedzieli, że warunki lub wymagania odnośnie dokumentów potwierdzających ich spełnienie zostaną następnie zmienione, być może złożyliby oferty; w takiej sytuacji zmiana warunków lub/ i sposobu oceny ich spełniania powoduje, że postępowanie nie jest prowadzone z zachowaniem uczciwej konkurencji) ⁹ .	Należy wziąć pod uwagę w szczególności: 1) wielkość rynku, na którym jest udzielane zamówienie (ilość firm działających na rynku), 2) ilość złożonych ofert, 3) pytania wykonawców do SIWZ i protesty sugerujące, że ze spełnianiem warunków 4) wykonawcy mogą mieć problemy.	art. 93 ust. 1 pkt 7 w zw. z art. 38 ust. 5 ustawy.	art. 146 ust. 1 pkt 6 w zw. z art. 38 ust. 5 ustawy.
2)	Nieprzedłużenie przez zamawiającego terminu składania ofert w przypadku dokonywania takich modyfikacji SIWZ, które miały wpływ na przygotowanie oferty (zwłaszcza na obliczenie ceny), co mogło utrudnić składanie prawidłowych ofert i ograniczenie kręgu wykonawców, którzy złożyli oferty (art. 38 ust. 6 i 7), zwłaszcza jeśli dodatkowo przedmiot zamówienia nie był opisany w sposób jednoznaczny i wyczerpujący.	Należy wziąć pod uwagę w szczególności: 1) pytania wykonawców do SIWZ i protesty sugerujące, że wykonawcy mają trudności ze sporządzeniem oferty w terminie składania ofert i proszą o jego przedłużenie, 2) czy ilość pobranych SIWZ nie jest dużo większa od ilości złożonych później ofert, 3) czy wykonawcy, którzy prosili o przedłużenie terminu lub prote-	art. 93 ust. 1 pkt 7 w zw. z art. 38 ust. 6 i 7 ustawy.	art. 146 ust. 1 pkt 6 w zw. z art. 38 ust. 6 i 7 ustawy.

⁹ Naruszenie ma zastosowanie do postępowań wszczętych przed wejściem ustawy z 4 września 2008r o zmianie ustawy – Prawo zamówień publicznych oraz niektórych innych ustaw, z zastrzeżeniem art., 4 ust. 1 ww ustawy. W stosunku do postępowań wszczętych po dniu wejścia ww ustawy zmiana treści specyfikacji istotnych warunków zamówienia w zakresie kryteriów oceny ofert oraz warunków udziału w postępowaniu oraz sposobu ich spełnienia nie stanowi naruszenia upzp

		<p>stawiali na zbyt krótki termin, złożyli następnie oferty.</p> <p>4) Czy zmiana treści siwz prowadziła do zmiany treści ogłoszenia o zamówieniu</p>		
3)	<p>Stosowanie podmiotowych kryteriów oceny ofert, czyli kryteriów dotyczących właściwości wykonawcy, np. doświadczenie, personel, sytuacja ekonomiczna (nie dotyczy usług wymienionych w art. 5 ust. 1).</p>	<p>Należy wziąć pod uwagę w szczególności: czy stosowanie kryteriów podmiotowych mogło doprowadzić do naruszenia zasady równego traktowania wykonawców i prowadzenia postępowania w sposób zapewniający uczciwą konkurencję.</p>	<p>art. 93 ust. 1 pkt 7 w zw. z art. 91 ust. 3 ustawy.</p>	<p>art. 146 ust. 1 pkt 5 i 6 w zw. z art. 91 ust. 3 ustawy.</p>
4)	<p>Zawarcie umowy w sprawie zamówienia publicznego z wykonawcą, który podlegał wykluczeniu bądź jego oferta podlegała odrzuceniu.</p>			<p>art. 146 ust. 1 pkt 5 ustawy.</p>
5)	<p>W przetargu nieograniczonym w SIWZ został umieszczony zapis o konieczności negocjacji pomiędzy zamawiającym a wykonawcą.</p>	<p>Należy wziąć pod uwagę w szczególności: czy zapis ten był w rzeczywistości stosowany, a zatem czy faktycznie negocjowano zakres przedmiotu zamówienia lub cenę (jeżeli tego nie robiono, to jest to tylko uchybienie).</p>	<p>art. 93 ust. 1 pkt 7 w zw. z art. 87 ust. 1 ustawy.</p>	<p>art. 146 ust. 1 pkt 6 w zw. z art. 87 ust. 1 ustawy.</p>
6)	<p>Po zawarciu umowy z wykonawcą stwierdza się niezgodność faktycznie wykonywanych prac z przedmiotem zamówienia opisanym w umowie i nie udzielono zamówień dodatkowych lub uzupełniających, w zakresie których zawarto odrębne umowy z wykonawcą.</p>	<p>Należy wziąć pod uwagę w szczególności:</p> <ol style="list-style-type: none"> 1) czy zakres faktycznie wykonanych prac jest większy niż przewidziany w umowie (jeżeli jest mniejszy to nie ma naruszenia Pzp; zamawiający może dochodzić swoich roszczeń względem wykonawcy wg KC), 2) czy prace wykraczające poza przedmiot zamówienia opisany w umowie wykonano na podstawie zmiany umowy i czy zachodziły przesłanki określone w art. 144 ust. 1, 3) czy prace wykraczające poza 		<p>Jeżeli dokonano zmiany zawartej umowy w sprawie zamówienia publicznego, mimo, że nie zachodziły przesłanki z art. 144 ust. 1, to zmiana ta jest nieważna na podstawie art. 144 ust. 2. Jeżeli zapłacono za prace wykraczające poza przedmiot zamówienia opisany w SIWZ bez zawarcia pisemnej umowy, to ustna umowa będąca podstawą wykonania tych prac jest nieważna na podstawie art. 139 ust. 2.</p>

		przedmiot zamówienia opisany w SIWZ wykonano bez zawarcia umowy w formie pisemnej i czy zamawiający za to zapłacił.		
7)	Przedmiot zamówienia wskazany w SIWZ nie został opisany w sposób jednoznaczny (np. nie jest jasne, co przedmiot zamówienia obejmuje, co ma być uwzględnione w cenie oferty).	Należy wziąć pod uwagę w szczególności: 1) pytania wykonawców do SIWZ i protesty sugerujące, że wykonawcy mają trudności ze zrozumieniem opisu przedmiotu zamówienia, 2) czy ilość zakupionych SIWZ nie jest dużo większa od ilości złożonych później ofert, 3) czy spośród złożonych ofert większość musiała być odrzucona z uwagi na niezgodność z treścią SIWZ (np. błędy w kosztorysach) w zakresie, w którym zadawano pytania lub wnoszono protesty co do przedmiotu zamówienia.	art. 93 ust. 1 pkt 7 w zw. z art. 29 ust. 1 i 2 stawy.	art. 146 ust. 1 pkt 6 w zw. z art. 29 ust. 1 i 2 ustawy.
8)	Niezgodność kryteriów oceny ofert określonych w SIWZ z kryteriami wskazanymi w ogłoszeniu, o ile mogła naruszać uczciwą konkurencję (to znaczy, że mogło to spowodować, że potencjalni wykonawcy, którzy znali tylko kryteria oceny ofert wskazane w ogłoszeniu zrezygnowali ze złożenia oferty, nie wiedząc, że w SIWZ są inne kryteria, które byłyby dla nich być może korzystniejsze i skłoniłyby ich do złożenia oferty). Niezgodność SIWZ i ogłoszenia mogła być też wynikiem modyfikacji SIWZ w zakresie kryteriów oceny ofert . oraz niedokonaniem zmiany treści ogłoszenia.	Należy wziąć pod uwagę w szczególności: 1) wielkość rynku, na którym jest udzielane zamówienie (ilość firm działających na rynku), 2) ilość złożonych ofert, 3) ewentualne pytania wykonawców do SIWZ i protesty, z których wynikałoby, że kryteria określone w SIWZ są korzystniejsze niż kryteria określone w ogłoszeniu 4) Czy w przypadku modyfikacji siwz dokonano zmiany treści ogłoszenia.	art. 93 ust. 1 pkt 7 w zw. z art. 7 ust. 1 ustawy. W przypadku modyfikacji kryteriów oceny ofert – art. 93 ust. 1 pkt 7 w zw. z art. 38 ust 4a i. 5.	art. 146 ust. 1 pkt 6 w zw. z art. 7 ust. 1 ustawy. W przypadku modyfikacji kryteriów oceny ofert – art. 146 ust. 1 pkt 6 w zw. z art. 38 ust. 4a i 5 ustawy.
9)	Brak umów w sprawie zamówień publicznych. Udzieleniem zamówienia			W przypadku zamawiającego zobowiązanego do stosowania ustawy jest to naruszenie

	jest zawarcie umowy z wykonawcą (art. 2 pkt 13). Jeżeli mimo to zamówienie zostało faktycznie wykonane i zamawiający zapłacił za to, tzn. że nie stosował ustawy.			art. 7 ust. 3 i skutkuje konsekwencjami zależnymi od rodzaju zamawiającego (np. naruszeniem dyscypliny finansów publicznych w przypadku jednostek sektora finansów publicznych). Ponadto umowa ustna będąca podstawą wykonania takiego zamówienia jest nieważna na podstawie art. 139 ust. 2. ustawy.
10)	Oferty niezgodne z przedmiotem zamówienia błędy w obliczeniu ceny podlegają odrzuceniu na podstawie art. 89 ust. 1 pkt 2 i 6 ustawy.		Jeżeli nie doszło do zawarcia umowy, a zamawiający wybrał ofertę podlegającą odrzuceniu, należy powtórzyć czynność oceny ofert i odrzucić oferty podlegające odrzuceniu.	Jeżeli zamawiający zawarł umowę z wykonawcą, którego oferta podlegała odrzuceniu, umowa jest nieważna na podstawie art. 146 ust. 1 pkt 5.
11)	Brak w ogłoszeniu informacji o podziale przedmiotu zamówienia na części i o możliwości składania ofert częściowych, o ile mogło to ograniczyć uczciwą konkurencję (to znaczy, że mogło spowodować, że część wykonawców zrezygnowała z zakupu SIWZ i złożenia oferty na „cały” przedmiot zamówienia nie wiedząc, że możliwe jest złożenie oferty częściowej).	Należy wziąć pod uwagę w szczególności: 1) wielkość rynku, na którym jest udzielane zamówienie (ilość firm działających na rynku), 2) ilość złożonych ofert.		
12)	Brak wskazania w SIWZ, że zamawiający przewiduje udzielenie zamówień uzupełniających będzie miało znaczenie jedynie dla stwierdzenia nieważności umowy w sprawie ewentualnie udzielonego później zamówienia uzupełniającego.		W sprawie udzielenia zamówienia uzupełniającego – art. 93 ust. 1 pkt 7 ustawy w zw. z art. 67 ust. 1 pkt 6 lub 7 ustawy.	art. 146 ust. 1 pkt 6 w zw. z art. 67 ust. 1 pkt 6 lub 7 ustawy.
13)	Wskazany na Druku ZP-17 sposób przyznawania ofertom punktów jest niezgodny z kryteriami oceny ofert wskazanymi w treści SIWZ.	Należy wziąć pod uwagę w szczególności: 1) czy w rzeczywistości oceniano oferty zgodnie z kryteriami wskazanymi w SIWZ, a zatem trzeba dokonać oceny ofert zgodnie z tymi kryteriami i sprawdzić, 2) czy wygrywa ta sama oferta, co w Druku ZP-17 (jeżeli oceniano oferty zgodnie z	Jeżeli nie oceniano ofert zgodnie z kryteriami opisanymi w SIWZ należy zalecić ponowną ocenę ofert zgodnie z tymi kryteriami.	Jeżeli nie oceniano ofert zgodnie z kryteriami opisanymi w SIWZ i zawarto umowę z wykonawcą, którego oferta nie powinna być uznana za najkorzystniejszą - umowa nieważna – art. 146 ust. 1 pkt 5 w zw. z art. 91 ust. 1.

¹⁰ Odwołania do druków ZP, dotyczą numeracji druków określonego w rozporządzeniu Prezesa Rady Ministrów z dnia 24 października 2007 r. w sprawie protokołu postępowania o udzielenie zamówienia publicznego

		kryteriami opisanymi w SIWZ, a w Druku Zp-17 jedynie przez pomyłkę wpisano inny sposób punktacji, to jest to tylko uchybienie odnośnie wypełniania Druku ZP17 ¹⁰⁾)		
14)	Żaden z wykonawców uczestniczących w postępowaniu nie złożył oświadczenia o spełnianiu warunków udziału w postępowaniu (zgodnie z art. 22 ust. 1 Pzp). Wykonawca, który nie złożył oświadczenia o spełnianiu warunków określonych w art. 22 ust. 1 podlega wykluczeniu na podstawie art. 24 ust. 2 pkt 3. I jeśli ich nie uzupełnił zgodnie z art. 26 ust. 3 i 4)		art. 93 ust. 1 pkt 1 lub 2 lub 3 w zw. z art. 24 ust. 2 pkt 3 ustawy.	art. 146 ust. 1 pkt 5 i 6 w zw. z art. 24 ust. 2 pkt 3 ustawy.
15)	Skierowanie zaproszenia do składania ofert do mniej niż 5 wykonawców w trybie zapytania o cenę.		art. 93 ust. 1 pkt 7 w zw. z art. 7 ust. 1 ustawy.	art. 146 ust. 1 pkt 6 w zw. z art. 7 ust. 1 ustawy.
16)	Brak przekazania ogłoszenia o zamówieniu Urzędowi Oficjalnych Publikacji WE, jeżeli wartość zamówienia jest równa bądź przekracza kwoty określone w przepisach wydanych na podstawie art. 11 ust. 8.		art. 93 ust. 1 pkt 7 w zw. z art. 40 ust. 3 ustawy.	art. 146 ust. 1 pkt 1.
17)	Jeżeli w umowie rozszerzono przedmiot zamówienia w stosunku do opisu zawartego w SIWZ, to zgodnie z art. 140 umowa jest nieważna w części wykraczającej poza przedmiot zamówienia opisany w SIWZ.			Umowa nieważna w części wykraczającej poza przedmiot zamówienia opisany w SIWZ – art. 140.

Załącznik 4.1.3.1

Wzór deklaracji bezstronności członka Zespołu Kontrolującego

Wzór deklaracji bezstronności członka Zespołu Kontrolującego

Olsztyn, dnia

Deklaracja bezstronności członka Zespołu Kontrolującego

Ja, niżej podpisany, oświadczam, że nie ma zależności pomiędzy mną, a

Beneficjentem/Jednostką kontrolowaną

realizującym projekt:

Tytuł projektu:

Nr projektu:

Priorytet:

Działanie:

Poddziałanie:

Umowa Nr/ z dnia

Aneks nr/ z dnia

lub współpracującymi z Beneficjentem osobami, które mogą zaważyć w sposób nieuzasadniony pozytywnie lub negatywnie na wyniku mojej oceny/opinii.

Zgodnie z moją najlepszą wiedzą i przekonaniem, nie istnieją żadne fakty ani okoliczności, w przeszłości lub obecnie, bądź takie, które mogą zaistnieć w najbliższej przyszłości, kwestionujące moją niezależność w oczach którejkolwiek ze stron. W przypadku zaistnienia takiego związku niezwłocznie zaprzestam udziału w realizacji zadań kontrolnych i w formie oświadczenia pisemnego poinformuję o zaistniałym fakcie swojego bezpośredniego przełożonego.

Zobowiązuję się do zachowania poufności wszystkich informacji uzyskanych w toku przeprowadzania działań kontrolnych. Jednocześnie zobowiązuję się do wykorzystywania uzyskanych informacji wyłącznie do celów przeprowadzenia kontroli niniejszego projektu i nie ujawniania ich stronom trzecim. Ponadto oświadczam, że nie będę przechowywać kopii pisemnych lub elektronicznych informacji oraz pierwowzorów, które zostaną mi dostarczone.

Ponadto deklaruję, że swoje obowiązki będę wykonywać uczciwie i rzetelnie.

Członek Zespołu Kontrolującego:	
 <i>data i podpis</i>

Załącznik 4.1.3.2

Wzór upoważnienia do przeprowadzenia kontroli na miejscu realizacji projektu

**WZÓR UPOWAŻNIENIA DO PRZEPROWADZENIA KONTROLI NA MIEJSCU
REALIZACJI PROJEKTU**

Olsztyn, dnia

UPOWAŻNIENIE

Na podstawie

art. 26 ustawy o zasadach prowadzenia polityki rozwoju z dnia 6 grudnia 2006 r. (t.j. Dz.U. z 2009r. Nr 84, poz.712 z późn.zm..)

Upoważniam

Zespół Kontrolujący w składzie:

1. (stanowisko służbowe) (imię i nazwisko) – Kierownik Zespołu
2. (stanowisko służbowe) (imię i nazwisko) - Członek Zespołu
3. (stanowisko służbowe) (imię i nazwisko) - Członek Zespołu
4. (stanowisko służbowe) (imię i nazwisko) - Członek Zespołu

do przeprowadzenia kontroli na miejscu realizacji projektu:

.....
nazwa i numer projektu

W
nazwa i adres jednostki kontrolowanej

zgodnie z Umową Nr z dnia

Upoważnienie niniejsze ważne jest za okazaniem dokumentu tożsamości kontrolującego.

Data ważności upoważnienia:

.....
(podpis i pieczęć osoby upoważnionej)

Załącznik 4.1.3.3

Wzór ewidencji upoważnień do kontroli

Ewidencja upoważnień do kontroli

LP.	Nr upoważnienia	Data wystawienia upoważnienia	Typ kontroli ¹	Nazwa instytucji kontrolowanej
1.				
2.				
3.				
4.				
5.				

¹**D** – kontrola doraźna,
P – kontrola planowa

Załącznik 4.1.3.4

Wzór programu kontroli na miejscu realizacji projektu

Program kontroli na miejscu realizacji projektu dofinansowanego w ramach RPO WiM

Beneficjent/Podmiot kontrolowany:

Miejsce kontroli:

Tytuł projektu:

Nr projektu:

Umowa Nr/ z dnia:
(nr) (z dnia)

Aneks nr/ z dnia:

Priorytet:

Działanie:

Poddziałanie:

Cel kontroli:

Okres poddany kontroli:

Typ kontroli:	<input type="checkbox"/> kontrola doraźna
	<input type="checkbox"/> kontrola planowa

INFORMACJE SZCZEGÓŁOWE O PROJEKCIE

Krótki opis projektu:

.....
.....

Data rozpoczęcia realizacji projektu:

Data zakończenia realizacji projektu¹¹:

Zatwierdzone wydatki kwalifikowalne	EFRR [%]	EFRR [PLN]
-------------------------------------	-------	----------	-------	------------	-------

¹¹ Zgodnie z informacją zawartą w aktualnej Umowie o dofinansowanie projektu / Aneksie do Umowy o dofinansowanie projektu.

W celu realizacji programu kontroli powołano Zespół Kontrolujący w następującym składzie:

Imię i nazwisko	Stanowisko służbowe	Wyznaczona funkcja w Zespole Kontrolującym
1)	Kierownik Zespołu Kontrolującego
2)	Członek Zespołu Kontrolującego
3)	Członek Zespołu Kontrolującego
4)	Członek Zespołu Kontrolującego

Planowany termin rozpoczęcia kontroli:

.....

Planowany termin zakończenia kontroli:

.....

Planowany termin przedstawienia Informacji pokontrolnej Beneficjentowi/Podmiotowi kontrolowanemu:

.....

Zakres kontroli:	Imię i nazwisko osoby odpowiedzialnej za przeprowadzenie kontroli w danym zakresie
– zgodność realizacji projektu z <i>Wnioskiem o dofinansowanie projektu i Umową o dofinansowanie projektu</i>
– zakres finansowy
– zakres rzeczowy
– informacja i promocja
– pomoc publiczna
– polityki wspólnotowe
– sprawozdawczość i monitoring
– przechowywanie dokumentów
– dokumentacja zamówień publicznych

Uwaga: powyższy wzór należy zmodyfikować w zależności od sytuacji

Sporządził:

.....

data, podpis

Sprawdził:

.....

data, podpis

Zatwierdził:

.....

data, podpis

Załącznik 4.1.3.5

Wzór List sprawdzających do przeprowadzania kontroli

Lp.	Pytanie/Informacja	TAK/NIE/ND	Uwagi
Zgodność realizacji projektu z <i>Wnioskiem o dofinansowanie projektu i Umową o dofinansowanie projektu</i>			
1.	Zgodność miejsca realizacji projektu z danymi z <i>Wniosku o dofinansowanie projektu</i> .		
2.	Czy realizacja projektu została rozpoczęta zgodnie z <i>Umową o dofinansowanie projektu</i> ?		
3.	Zgodność realizacji projektu ze złożonym harmonogramem: a) data rozpoczęcia robót (data przekazania placu budowy) b) data zakończenia robót (data protokołu odbioru końcowego) data przekazania inwestycji do użytkowania		
4.	Czy projekt realizowany jest zgodnie z <i>Umową o dofinansowanie projektu</i> ?		
5.	Czy wystąpiły trudności w trakcie realizacji projektu?		
6.	W przypadku projektów partnerskich: czy dokonano wyboru partnera zgodnie z art. 28a ustawy z dnia 6 grudnia 2006 r. o <i>zasadach prowadzenia polityki rozwoju</i> , wprowadzonym ustawą o zmianie niektórych ustaw w związku z wdrażaniem funduszy strukturalnych i Funduszu Spójności (Dz. U. 2008 nr. 216 poz. 1370)		
7.	Czy Beneficjent miał obowiązek przeprowadzenia audytu zewnętrznego zgodnie z <i>Umową o dofinansowanie projektu</i> ?		
8.	Czy Beneficjent wywiązał się z konieczności przeprowadzenia audytu zewnętrznego?		
9.	Czy audyt zewnętrzny wykazał nieprawidłowości lub znaczne uchybienia w projekcie?		
10.	Czy Beneficjent zrealizował zalecenia pokontrolne wskazane w raporcie audytu zewnętrznego?		
11.	Czy wystąpiły trudności w trakcie realizacji projektu?		
12.	Czy błędy i nieprawidłowości stwierdzone w badanych obszarach mogą być podstawą do wypełnienia raportu o nieprawidłowościach?		
13.	Czy były ograniczenia prowadzonej kontroli? W uwagach podać, jakie oraz jak mogły wpłynąć na wnioski z kontroli.		
Zakres finansowy			
1.	Czy Beneficjent nie jest wykluczony na mocy art. 211 ust. 2 ustawy o finansach publicznych (Dz. U. Nr 249, poz. 2104 z późn zm.)		
2.	Czy zastosowano oddzielny system księgowy na potrzeby realizacji projektu (<i>oddzielna ewidencja księgową</i>)		
3.	Zgodność źródeł finansowania projektu z: - <i>Umową o dofinansowanie projektu (na podstawie tabeli B)</i> - <i>Aneksem do Umowy o dofinansowanie projektu (na podstawie tabeli C)</i> - <i>po zweryfikowaniu Wniosków o płatność (na podstawie tabeli D)</i>		

4.	Czy wystąpiły błędy, usterki lub niedociągnięcia w kwalifikowaniu lub udokumentowaniu poniesionych wydatków?		
5.	Czy wystąpienie wskazanych błędów, usterek i niedociągnięć skutkowało zmianą wysokości kosztów kwalifikowalnych i kwoty dofinansowania w ramach RPO WiM?		
6.	Zgodność kosztów inwestycji z <i>Umową o dofinansowanie projektu</i> : - koszty kwalifikowane - koszty niekwalifikowane		
7.	Czy został wniesiony wymagany wkład własny?		
8.	Czy dokonane wypłaty były rejestrowane i są rozpoznawalne jako wypłaty dokonane w ramach projektu w systemie księgowym?		
9.	Czy wydatki ujęte we <i>Wniosku o płatność</i> zostały właściwie potwierdzone fakturami lub innymi dokumentami księgowymi o równoważnej wartości dowodowej?		
10.	Czy oryginalne dowody księgowe zostały załączone po dokonaniu płatności do ewidencji księgowej?		
11.	Czy przechowywane są wyciągi bankowe dokumentujące przelewy?		
12.	Czy wydatek ujęty we <i>Wniosku o płatność</i> został faktycznie poniesiony?		
13.	Czy załączone do <i>Wniosku o płatność</i> potwierdzone za zgodność z oryginałem dowody poniesionych wydatków są zgodne z oryginałami posiadanymi przez Beneficjenta?		
14.	Czy na oryginalnych dowodach księgowych stwierdzono zapisy/informacje mogące świadczyć o finansowaniu projektu z innych źródeł finansowania? Czy na oryginalnych dowodach księgowych istnieją zapisy świadczące o finansowaniu wydatku z PROW 07-13 („Przedstawiono do refundacji w ramach Programu Rozwoju Obszarów Wiejskich na lata 2007-2013)?		
15.	Czy w przypadku realizacji projektu, w ramach którego zastosowano procedurę udzielania zamówień publicznych, płatności są potwierdzone otrzymanymi fakturami wystawionymi zgodnie z podpisanymi umowami?		
16.	Czy w przypadku realizacji projektu, w ramach którego zastosowano procedurę udzielania zamówień publicznych, kwota wykazana we <i>Wniosku o płatność</i> nie przewyższa kwoty ujętej we <i>Wniosku o dofinansowanie projektu</i> ?		
17.	Czy wydatki poniesione w trakcie realizacji projektu zostały uznane jako kwalifikowalne w ramach RPO WiM?		
18.	Czy wydatek ujęty we <i>Wniosku o płatność</i> został poniesiony w okresie kwalifikowalności?		
19.	Czy w przypadku realizacji projektu, w ramach którego zastosowano procedurę udzielania zamówień publicznych, podatek VAT w zadeklarowanych wydatkach nie przewyższa kwoty podatku VAT ujętej we <i>Wniosku o dofinansowanie projektu</i> ?		
20.	Czy w przypadku ujęcia w zadeklarowanych wydatkach podatku VAT został on poniesiony w okresie kwalifikowalności?		
21.	Czy w przypadku ujęcia w zadeklarowanych wydatkach podatku VAT został on prawdziwie i rzeczywiście poniesiony przez podmiot realizujący projekt?		
22.	Czy zgodnie ze złożonym oświadczeniem Beneficjent nie posiada statusu płatnika VAT [tak⇒VAT jest kwalifikowany].		
23.	Czy w przypadku, gdy Beneficjent oświadczył, iż nie jest płatnikiem VAT dostarczył (na etapie złożenia <i>Wniosku o płatność</i>) właściwe zaświadczenie z US potwierdzające jego status tj. iż <u>nie jest</u> płatnikiem VAT?		
24.	Czy w przypadku, gdy Beneficjent oświadczył, że jest płatnikiem VAT, zakup w ramach którego opłacił VAT <u>nie ma bezpośrednie-</u>		

	<u>go związku</u> z czynnościami opodatkowanymi? [tak⇒VAT jest kwalifikowany].		
25.	Czy w przypadku, gdy zakup, w ramach którego opłacił VAT <u>ma bezpośredni związek</u> z czynnościami opodatkowanymi działalność Beneficjanta <u>jest zwolniona z podatku VAT?</u> [tak⇒VAT jest kwalifikowany].		
26.	Czy żaden z wydatków nie należy do katalogu wydatków niekwalifikowalnych, o których mowa w <i>Wytycznych w sprawie kwalifikowalności wydatków w ramach RPO WiM?</i>		
27.	Czy zachowano zasadę osiągnięcia najlepszego efektu przy możliwie najniższych kosztach?		
28.	Czy <i>Wnioski o płatność</i> są składane terminowo?		
29.	Czy Beneficjent prowadzi ewidencję wielkości osiągnięcia dochodu? (<i>w przypadku projektów nie objętych pomocą publiczną i generujących dochód</i>)		
30.	Czy w trakcie kontroli na miejscu realizacji projektu zaobserwowano przesłanki pozwalające stwierdzić, iż projekt generuje dochód (pomimo deklaracji Beneficjenta, iż dochodu nie generuje)?		
31.	Czy Beneficjent zobligowany jest do wnoszenia opłat środowiskowych (tzw. opłata ekologiczna) zgodnie z obowiązującymi przepisami?		
32.	Czy Beneficjent wnosi opłaty wymienione w pkt 31 terminowo?		
Zakres rzeczowy			
1.	Zgodność zakresu rzeczowego z <i>Wnioskiem o dofinansowanie projektu</i> .		
2.	Czy stwierdzono zgodność danych przekazywanych we <i>Wniosku o płatność</i> w części dotyczącej postępu rzeczowego z dokumentacją dotyczącą realizacji projektu dostępną w siedzibie Beneficjenta?		
3.	Czy zaistniały problemy mające wpływ na realizację projektu?		
4.	Czy pozwolenie na budowę dotyczy inwestycji, której dotyczy <i>Umowa o dofinansowanie projektu?</i>		
5.	Czy pozwolenie na budowę było aktualne w momencie podpisania <i>Umowy o dofinansowanie projektu</i> i rozpoczęcia robót budowlanych?		
6.	Czy dokonywano istotnych lub nieistotnych zmian pozwolenia na budowę zgodnie z ustawą – Prawo budowlane? (<i>jeżeli dotyczy</i>)		
7.	Czy sporządzono geodezyjną inwentaryzację powykonawczą?		
8.	Czy sporządzono dokumenty przekazania inwestycji do eksploatacji (zgodnie z obowiązującym prawem budowlanym)?		
9.	Czy sporządzono protokoły konieczności wykonania robót dodatkowych lub zamiennych?		
10.	Czy wprowadzone zmiany zostały zaakceptowane i zatwierdzone w ramach nadzoru autorskiego, przez inspektora nadzoru i Inwestora?		
11.	Kompletność protokołów dopuszczenia do eksploatacji: a) Dozór Techniczny b) PIP c) PIOŚ d) Straż Pożarna e)		
12.	Czy została zawarta dodatkowa umowa/aneks pomiędzy Inwestorem a wykonawcą na roboty dodatkowe?		
13.	Czy zakupiony sprzęt/wyposażenie jest zgodny z <i>Wnioskiem o dofinansowanie projektu?</i>		

14.	Czy zakupiony sprzęt/wyposażenie jest zgodny z pozycjami ujętymi we <i>Wniosku o płatność</i> ?		
15.	Czy Beneficjent posiada dokumenty potwierdzające wykonanie usługi (np. protokół-odbioru, faktura, umowa)?		
16.	Czy protokoły odbioru zostały podpisane przez upoważnione osoby?		
17.	Czy jest prowadzona ewidencja środków trwałych?		
18.	Czy zakupiony sprzęt/wyposażenie został wpisany do ewidencji środków trwałych Beneficjenta?		
19.	Czy zakupiony sprzęt/wyposażenie znajduje się na stanie osób/komórek wskazanych we <i>Wniosku o dofinansowanie projektu</i> i jest wykorzystywany zgodnie z przeznaczeniem?		
20.	Czy zostały nadane numery inwentarzowe?		
21.	Czy w przypadku urządzeń, które nie zostały zamontowane, ich miejsce składowania jest zgodne z tym, które zostało podane w protokole odbioru urządzeń lub przyjęcia materiałów na magazyn?		
Informacja i promocja			
1.	Czy promocja projektu jest zgodna z dokumentem <i>Obowiązki Beneficjentów w zakresie prowadzenia działań informacyjnych i promocyjnych projektów współfinansowanych ze środków Unii Europejskiej</i> ?		
2.	Czy promocja projektu jest zgodna z zapisami <i>Wniosku o dofinansowanie projektu i Umowy o dofinansowanie projektu</i> ?		
3.	Czy realizowany projekt został odpowiednio oznakowany?		
4.	Czy środki trwałe zakupione w ramach realizacji projektu zostały odpowiednio oznakowane?		
5.	Czy na sprzęcie zakupionym w ramach RPO WiM znajdują się oznaczenia sugerujące, iż mógł zostać przedstawiony do refundacji lub zakupiony z innych środków niż RPO WiM?		
Pomoc publiczna			
1.	Czy projekt objęty jest pomocą publiczną?		
2.	Czy Beneficjent posiada zaświadczenie stwierdzające, że udzielona pomoc publiczna jest pomocą <i>de minimis</i> ? (jeżeli dotyczy)		
3.	Czy Beneficjent posiada wystawiony przez IZ formularz z informacją o otrzymanej pomocy innej niż pomoc <i>de minimis</i> ? (jeżeli dotyczy)		
4.	Czy Beneficjent spełnia kryteria MŚP?		
5.	Czy inwestycja jest inwestycją odtworzeniową?		
6.	Czy inwestycja została rozpoczęta po dniu otrzymania pisemnego potwierdzenia od podmiotu udzielającego pomocy, z zastrzeżeniem szczegółowej weryfikacji <i>Wniosku o dofinansowanie projektu</i> , że nowa inwestycja kwalifikuje się do objęcia pomocą?		
7.	Czy w dokumentacji przedstawionej przez Beneficjenta znajdują się zapisy o otrzymaniu pomocy z innego źródła niż RPO WiM na realizację tego samego przedsięwzięcia?		
8.	Czy projekt inwestycyjny obejmuje realizację nowej inwestycji?		
Polityki wspólnotowe			
1.	Czy w trakcie realizacji projektu nastąpiło naruszenie zasady zgodności z polityką równych szans?		

2.	Czy w przypadku braku zachowania zgodności z w/w przepisami opisano, na czym polegały stwierdzone nieprawidłowości? Czy opisano przyczyny i zastosowane/planowane środki zaradcze?		
3.	Czy projekt zapewnia równość szans dostępu przez osoby niepełnosprawne? <i>(w przypadku projektów o charakterze infrastrukturalnym (kubaturowym) - obiektów użyteczności publicznej)</i>		
4.	Czy w trakcie realizacji projektu nastąpiło naruszenie przepisów dot. zam. publicznych?		
5.	Czy w przypadku braku zachowania zgodności z w/w przepisami opisano, na czym polegały stwierdzone nieprawidłowości? Czy opisano przyczyny i zastosowane/planowane środki zaradcze?		
6.	Czy w trakcie realizacji projektu nastąpiło naruszenie zasady zgodności z polityką ochrony środowiska?		
7.	Czy w przypadku braku zachowania zgodności z w/w przepisami opisano, na czym polegały stwierdzone nieprawidłowości? Czy opisano przyczyny i zastosowane/planowane środki zaradcze?		
8.	Czy w trakcie realizacji projektu nastąpiło naruszenie zasady zgodności z polityką społeczeństwa informacyjnego?		
9.	Czy w przypadku braku zachowania zgodności z w/w przepisami opisano, na czym polegały stwierdzone nieprawidłowości? Czy opisano przyczyny i zastosowane/planowane środki zaradcze?		
10.	Czy w trakcie realizacji projektu nastąpiło naruszenie przepisów dotyczących pomocy publicznej?		
11.	Czy w przypadku braku zachowania zgodności z w/w przepisami opisano, na czym polegały stwierdzone nieprawidłowości? Czy opisano przyczyny i zastosowane/planowane środki zaradcze?		
Sprawozdawczość i monitoring			
1.	Czy nazwy, liczba oraz wartości wskaźników są zgodne z <i>Wnioskiem o dofinansowanie projektu?</i> <i>(na podstawie tabeli A)</i>		
2.	Czy dotychczasowe wyniki projektu są zgodne z opisem we <i>Wniosku o dofinansowanie projektu</i> i czy zostały zewidencjonowane (sposób monitorowania projektu: kto, kiedy i jak?)		
3.	Czy istnieje system monitorowania osiągnięć wskaźników (również obejmujący podwykonawców) i procedur w przypadku niewystarczających osiągnięć?		
4.	Czy zachodzi przypadek nieosiągnięcia wskaźników? (jeśli tak, proszę wskazać zagrożenie dla realizacji projektu).		
5.	Czy na koniec okresu zostały osiągnięte zakładane wskaźniki?		
Przechowywanie dokumentów			
1.	W jaki sposób są przechowywane/ archiwizowane dokumenty?		
2.	Czy dokumentacja związana z realizacją projektu jest dostępna, odpowiednio przechowywana i archiwizowana?		
3.	Czy jest sporządzona instrukcja obiegu dokumentów i instrukcja kancelaryjna? <i>(jednolity rzeczowy wykaz akt, instrukcja archiwizacji dokumentów)</i>		

TABELA A

Kontrola osiągnięcia projektowanych wskaźników produktu	Źródło danych	Jednostka miary	Wartość początkowa	Wartość docelowa	Wartość osiągnięta	% realizacji
1.						
Kontrola osiągnięcia projektowanych wskaźników rezultatu	Źródło danych	Jednostka miary	Wartość początkowa	Wartość docelowa	Wartość osiągnięta	% realizacji
1.						

TABELA B**Kontrola finansowa**

1. Źródła finansowania projektu według *Umowy o dofinansowanie projektu nr :*

Lp	KOSZTY PROJEKTU	KWOTA	% kosztów całkowitych	% kosztów KWALIFIKOWALNYCH
A	CAŁKOWITE	0,00 zł	0,00%	
B	Niekwalifikowalne (środki własne)		#DZIEL/0!	
C	KWALIFIKOWALNE	0,00 zł	#DZIEL/0!	0,00%
	- środki własne			-
	- środki z Europejskiego Funduszu Rozwoju Regionalnego			-
	- środki z budżetu państwa			-
	- środki inne	-		-
D	WKŁAD WŁASNY (łącznie)	-	-	

TABELA C

1. Źródła finansowania projektu według *Aneksu Umowy o dofinansowanie projektu* (w przypadku zmiany wartości projektu np. w wyniku urealnienia kosztów realizacji, po rozstrzygnięciu procedur zamówienia publicznego przez Beneficjenta)- zgodnie z Aneksem nr

Lp	KOSZTY PROJEKTU	KWOTA	% kosztów całkowitych	% kosztów KWALIFIKOWALNYCH
A	CAŁKOWITE	0,00 zł	0,00%	
B	Niekwalifikowalne (środki własne)		#DZIEL/0!	
C	KWALIFIKOWALNE	0,00 zł	#DZIEL/0!	0,00%
	- środki własne			-
	- środki z Europejskiego Funduszu Rozwoju Regionalnego			-
	- środki z budżetu państwa			-
	- środki inne	-		-
D	WKŁAD WŁASNY (łącznie)	-	-	

TABELA D

1. Finansowanie projektu po zweryfikowaniu *Wniosków o płatność* – data złożenia bieżącego *Wniosku o płatność*:

Lp	KOSZTY PROJEKTU	KWOTA	% kosztów całkowitych	% kosztów KWALIFIKOWALNYCH
A	CAŁKOWITE	0,00 zł	0,00%	
B	Niekwalifikowalne (środki własne)		#DZIEL/0!	
C	KWALIFIKOWALNE	0,00 zł	#DZIEL/0!	0,00%
	- środki własne			-
	- środki z Europejskiego Funduszu Rozwoju Regionalnego			-
	- środki z budżetu państwa			-
	- środki inne	-		-
D	WKŁAD WŁASNY (łącznie)	-	-	

Finansowanie projektu po weryfikacji dokumentacji w trakcie kontroli na miejscu realizacji projektu:

Lp	KOSZTY PROJEKTU	KWOTA	% kosztów całkowitych	% kosztów KWALIFIKOWALNYCH
A	CAŁKOWITE	0,00 zł	0,00%	
B	Niekwalifikowalne (środki własne)		#DZIEL/0!	
C	KWALIFIKOWALNE	0,00 zł	#DZIEL/0!	0,00%
	- środki własne			-
	- środki z Europejskiego Funduszu Rozwoju Regionalnego			-
	- środki z budżetu państwa			-
	- środki inne	-		-
D	WKŁAD WŁASNY (łącznie)	-	-	

Sporządził Zespół Kontrolujący w składzie:

- 1) Kierownik Zespołu Kontrolującego
data, podpis
- 2) Członek Zespołu Kontrolującego
data, podpis
- 3) Członek Zespołu Kontrolującego
data, podpis
- 4) Członek Zespołu Kontrolującego
data, podpis

Zatwierdził:

.....
data, podpis

Lista sprawdzająca Nr

Numer projektu

Tytuł projektu

Zamawiający

Adres zamawiającego

Rodzaj zamówienia: usługa/dostawa/robota budowlana

Szacowana wartość zamówienia

Oznaczenie postępowania

Nazwa postępowania

Rodzaj kontroli (na miejscu/na dokumentach):

Część I

		Tak/Nie/ND	Uwagi kontrolującego
Wzór ogłoszenia	Czy tryb wyboru wykonawcy jest zgodny z trybem przewidzianym we <i>Wniosku o dofinansowanie projektu i Ustawą PZP</i> ?		
	Czy wzór ogłoszenia o zamówieniu dotyczy przedmiotu zamówienia zgodnego z <i>Wnioskiem o dofinansowanie projektu</i> ?		
	Czy we wzorze ogłoszenia o zamówieniu podano wymagane informacje?		
	Czy przedmiot zamówienia został opisany w sposób jednoznaczny i wyczerpujący, nie utrudniający uczciwej konkurencji?		
	Czy termin składania ofert lub/i wniosków o dopuszczenie do udziału w postępowaniu jest odpowiedni dla wartości i trybu zamówienia?		
	Czy warunki udziału w postępowaniu zapisane we wzorze ogłoszenia o zamówieniu zostały ustalone w sposób nieutrudniający uczciwej konkurencji?		
	Czy nie zastosowano dyskryminującego kryterium oceny ofert (np. geograficzne lub wskazujące na konkretną markę)?		

	Czy określono jasne zasady przyznawania punktów za poszczególne elementy oceny oferty (w przypadku gdy cena nie jest jedynym kryterium)?		
	Czy zamawiający żądał od wykonawców dokumentów potwierdzających spełnienie warunków udziału w postępowaniu (czy żądał ich w sposób zgodny z treścią Rozporządzenia Prezesa Rady Ministrów w sprawie rodzajów dokumentów, jakich może żądać), jeżeli wartość zamówienia jest równa lub przekracza kwoty progowe?		
	Czy wzór ogłoszenia o zamówieniu, zawiera wymagane elementy promocyjne i informacyjne?		
Wzór SIWZ	Czy wzór SIWZ dotyczy przedmiotu zamówienia zgodnego z <i>Wnioskiem o dofinansowanie projektu</i> i ze wzorem ogłoszenia o zamówieniu?		
	Czy wzór SIWZ zawiera wszystkie niezbędne elementy?		
	Czy przedmiot zamówienia został opisany w sposób jednoznaczny i wyczerpujący, nie utrudniający uczciwej konkurencji?		
	Czy termin składania ofert lub/i wniosków o dopuszczenie do udziału w postępowaniu jest odpowiedni dla wartości i trybu zamówienia?		
	Czy warunki udziału w postępowaniu zapisane we wzorze SIWZ zostały ustalone w sposób nieutrudniający uczciwej konkurencji?		
	Czy nie zastosowano dyskryminującego kryterium oceny ofert (np. geograficzne lub wskazujące na konkretną markę)?		
	Czy określono jasne zasady przyznawania punktów za poszczególne elementy oceny oferty (w przypadku gdy cena nie jest jedynym kryterium)?		
	Czy zamawiający żądał od wykonawców dokumentów potwierdzających spełnienie warunków udziału w postępowaniu (czy żądał ich w sposób zgodny z treścią Rozporządzenia Prezesa Rady Ministrów w sprawie rodzajów dokumentów, jakich może żądać), jeżeli wartość zamówienia jest równa lub przekracza kwoty progowe?		
	Czy wzór SIWZ, zawiera wymagane elementy promocyjne i informacyjne?		
Wzór umowy z wykonawcą	Czy wzór umowy z wykonawcą stanowi załącznik do SIWZ?		
	Czy wzór umowy z wykonawcą zawiera podstawowe informacje o zamawiającym (nazwę i adres firmy, NIP, Regon nr. KRS)?		
	Czy we wzorze umowy określenie przedmiotu zamówienia jest tożsame z określonym przedmiotem zamówienia w SIWZ i ogłoszeniu o zamówieniu?		
	Czy określenie przedmiotu zamówienia jest zgodne z przewidzianym we <i>Wniosku o dofinansowanie projektu i Ustawą PZP</i> ?		
	Czy wzór umowy, zawiera wymagane elementy promocyjne i informacyjne?		

*dotyczy – sytuacji kiedy na moment podpisania umowy o dofinansowanie Beneficjent nie przeprowadził postępowania o zamówienie publiczne

Sprawdził, data

Sprawdził (druga para oczu) data

Pytania szczegółowe	Tak/Nie/ND	Uwagi kontrolują-
---------------------	------------	-------------------

			cego
Ogłoszenie o zamówieniu	Czy ogłoszenie o zamówieniu jest tożsame z wcześniej opiniowanym wzorem ogłoszenia?		
	Czy tryb wyboru wykonawcy jest zgodny z trybem przewidzianym we <i>Wniosku o dofinansowanie projektu i Ustawą PZP</i> ?		
	Czy ogłoszenie o zamówieniu dotyczy przedmiotu zamówienia zgodnego z <i>Wnioskiem o dofinansowanie projektu</i> ?		
	Czy w ogłoszeniu o zamówieniu podano wymagane informacje?		
	Czy przedmiot zamówienia został opisany w sposób jednoznaczny i wyczerpujący, nie utrudniający uczciwej konkurencji?		
	Czy termin składania ofert lub/i wniosków o dopuszczenie do udziału w postępowaniu jest odpowiedni dla wartości i trybu zamówienia?		
	Czy warunki udziału w postępowaniu zapisane we wzorze ogłoszenia o zamówieniu zostały ustalone w sposób nieutrudniający uczciwej konkurencji?		
	Czy nie zastosowano dyskryminującego kryterium oceny ofert (np. geograficzne lub wskazujące na konkretną markę)?		
	Czy określono jasne zasady przyznawania punktów za poszczególne elementy oceny oferty (w przypadku gdy cena nie jest jedynym kryterium)?		
	Czy zamawiający żądał od wykonawców dokumentów potwierdzających spełnienie warunków udziału w postępowaniu (czy żądał ich w sposób zgodny z treścią Rozporządzenia Prezesa Rady Ministrów w sprawie rodzajów dokumentów, jakich może żądać), jeżeli wartość zamówienia jest równa lub przekracza kwoty progowe?		
Czy wzór ogłoszenia, zawiera wymagane elementy promocyjne i informacyjne?			
SIWZ	Czy SIWZ jest tożsame z wcześniej opiniowanym wzorem SIWZ?		
	Czy SIWZ dotyczy przedmiotu zamówienia zgodnego z <i>Wnioskiem o dofinansowanie projektu</i> i z ogłoszeniem o zamówieniu?		
	Czy SIWZ zawiera wszystkie niezbędne elementy?		
	Czy przedmiot zamówienia został opisany w sposób jednoznaczny i wyczerpujący, nie utrudniający uczciwej konkurencji?		
	Czy termin składania ofert lub/i wniosków o dopuszczenie do udziału w postępowaniu jest odpowiedni dla wartości i trybu zamówienia?		
	Czy warunki udziału w postępowaniu zapisane w SIWZ zostały ustalone w sposób nieutrudniający uczciwej konkurencji?		
	Czy nie zastosowano dyskryminującego kryterium oceny ofert (np. geograficzne lub wskazujące na konkretną markę)?		
	Czy określono jasne zasady przyznawania punktów za poszczególne elementy oceny oferty (w przypadku gdy cena nie jest jedynym kryterium)?		

	Czy zamawiający żądał od wykonawców dokumentów potwierdzających spełnienie warunków udziału w postępowaniu (czy żądał ich w sposób zgodny z treścią Rozporządzenia Prezesa Rady Ministrów w sprawie rodzajów dokumentów, jakich może żądać), jeżeli wartość zamówienia jest równa lub przekracza kwoty progowe?		
	Czy SIWZ, zawiera wymagane elementy promocyjne i informacyjne		
Umowa z wykonawcą	Czy umowa z wykonawcą jest tożsama z wcześniej opiniowanym wzorem umowy z wykonawcą?		
	Czy umowa z wykonawcą stanowi załącznik do SIWZ?		
	Czy umowa z wykonawcą zawiera podstawowe informacje o zamawiającym (nazwę i adres firmy, NIP, Regon nr. KRS)?		
	Czy w umowie określenie przedmiotu zamówienia jest tożsame z określonym przedmiotem zamówienia w SIWZ i ogłoszeniu o zamówieniu?		
	Czy w umowie określenie przedmiotu zamówienia jest zgodne z przewidzianym we <i>Wniosku o dofinansowanie projektu i Ustawą PZP</i> ?		
	Czy termin wykonania zamówienia określony w umowie z wykonawcą jest zgodny z terminami wskazanymi w umowie o dofinansowanie i z harmonogramem rzeczowo - finansowym?		
	Czy termin wykonania zamówienia z umowy z wykonawcą nie powoduje konieczności aneksowania umowy o dofinansowanie?		
	Czy wartość zamówienia z umowy z wykonawcą nie powoduje konieczności aneksowania umowy o dofinansowanie?		
	Czy umowa, zawiera wymagane elementy promocyjne i informacyjne?		
Nieprawidłowości	Czy stwierdzono nieprawidłowość zgodnie z art. 2 Rozporządzenia Rady 10083/2006 z dnia 11 lipca 2006 r.?		
	Czy stwierdzona nieprawidłowość skutkuje koniecznością rozwiązania umowy o dofinansowanie?		
	Czy stwierdzona nieprawidłowość skutkuje koniecznością zastosowania korekty finansowej zgodnie z tzw. Taryfikatorem?		

Uwagi:

.....

Sporządził:

.....
data, podpis

Sprawdził:

.....
data, podpis

Część II

Lp.	Pytania - poprawność formalna postępowania	Tak/Nie/Nie dotyczy	Uwagi kontrolującego
1.	Czy Instytucja Kontrolowana przekazała wszystkie niezbędne dokumenty?		
2.	Czy przekazane dokumenty są potwierdzone za zgodność z oryginałem przez upoważnioną do tego osobę?		
3.	Czy postępowanie zostało przeprowadzone z zachowaniem formy pisemnej (art. 9 ust 1)?		

Lp.	Pytania - wewnętrzne procedury udzielania zamówień publicznych Zamawiającego	Podstawa prawna	Tak/Nie/Nie dotyczy	Uwagi kontrolującego
1.	Czy Zamawiający posiada wewnętrzne procedury dotyczące przeprowadzania zamówienia publicznego (w szczególności delegowania uprawnień)?	art. 18, art. 19, art. 20, art., 21		
2.	Czy procedury są zgodne z aktualną ustawą PZP?	art. 18		
3.	Czy w procedurach określono podział obowiązków członków Komisji Przetargowej?	art. 21 ust 3		
4.	Czy w procedurach określono tryb pracy Komisji Przetargowej?	art. 21 ust 3		
5.	Czy czynności związane z przygotowaniem/przeprowadzenie procedury zostały powierzone osobie trzeciej?	art. 15		
6.	Czy w przypadku powierzenia określonych czynności dotyczących procedury przetargowej zostało wystawione odpowiednie pełnomocnictwo?	art. 15 ust 3		

Lp.	Pytania - Komisja Przetargowa	Podstawa prawna	Tak/Nie/Nie dotyczy	Uwagi kontrolującego
1.	Czy wszyscy biorący udział w przygotowaniu/przeprowadzeniu postępowania złożyli oświadczenie na druku ZP-11?	art. 17		
2.	Czy jakiś członek Komisji Przetargowej został wykluczony z obrad Komisji (proszę podać powód)?	art. 17 ust 3		
3.	Czy Komisja Przetargowa składa się, z co najmniej 3 osób?	art. 21 ust 2		
4.	Czy Komisja Przetargowa została powołana przez Kierownika Zamawiającego?	art. 21 ust 1		

Lp.	Pytania - rodzaj zamówienia publicznego	Podstawa prawna	Tak/Nie/Nie dotyczy	Uwagi kontrolującego
1.	Czy prawidłowo został określony rodzaj zamówienia publicznego?	art. 2 pkt 13		
2.	Czy występuje zamówienie mieszane?	art. 5 ust. 2 i 3, art. 6		

Lp.	Pytania - wartość zamówienia publicznego	Podstawa prawna	Tak/Nie/Nie dotyczy	Uwagi kontrolującego
1.	Czy wartość zamówienia publicznego została określona w sposób rzetelny?	art. 6a, art.32, art. 33,art. 34		
2.	Czy wartość zamówienia została określona zgodnie z przepisami ustawy?	art. 6a, art.32, art. 33, art.34		
3.	Czy zamówienie należy do postępowań powtarzających się okresowo?	art. 34 ust 1		

4.	Czy postępowanie jest częścią większego postępowania?	Art. 6a, art. 32 ust 4		
5.	Czy postępowanie zostało sztucznie podzielone na części?	Art. 6a, art. 32 ust 2 i 3, art. 34 ust 2		
6.	Czy ustalenia wartości zamówienia publicznego dokonano nie wcześniej niż 3/6 miesięcy przed dniem wszczęcia postępowania dla dostaw lub usług/robót budowlanych?	art. 35 ust 1		

Lp.	Pytania - wybór trybu zamówienia publicznego	Podstawa prawna	Tak/Nie/Nie dotyczy	Uwagi kontrolującego
<u>W przypadku wyboru innego niż jeden z podstawowych - przetarg nieograniczony/ograniczony (art. 10 ust 1)</u>				
1.	W przypadku wyboru negocjacji z ogłoszeniem - czy zaszła, co najmniej jedna z okoliczności:	art. 55 ust 1		
	- w postępowaniu prowadzonym uprzednio w trybie przetargu nieograniczonego, przetargu ograniczonego albo dialogu konkurencyjnego wszystkie oferty zostały odrzucone, a pierwotne warunki zamówienia nie zostały w istotny sposób zmienione;	art. 55 ust 1 pkt 1		
	- w wyjątkowych sytuacjach, gdy charakter dostaw, usług lub robót budowlanych lub związane z nimi ryzyko uniemożliwia wcześniejsze dokonanie ich wyceny;	art. 55 ust 1 pkt 2		
	- nie można z góry określić szczegółowych cech zamawianych usług w taki sposób, aby umożliwić wybór najkorzystniejszej oferty w trybie przetargu nieograniczonego lub przetargu ograniczonego;	art. 55 ust 1 pkt 3		
	- przedmiotem zamówienia są roboty budowlane prowadzone wyłącznie w celach badawczych, doświadczalnych lub rozwojowych, a nie w celu zapewnienia zysku lub pokrycia poniesionych kosztów badań lub rozwoju;	art. 55 ust 1 pkt 4		
- wartość zamówienia jest mniejsza niż kwoty określone w przepisach wydanych na podstawie art. 11 ust. 8.	art. 55 ust 1 pkt 5			
2.	W przypadku wyboru dialogu konkurencyjnego - czy zaszły łącznie okoliczności:	art. 60b ust 1		

	- nie jest możliwe udzielenie zamówienia w trybie przetargu nieograniczonego lub przetargu ograniczonego, ponieważ ze względu na szczególnie złożony charakter zamówienia nie można opisać przedmiotu zamówienia zgodnie z art. 30 i 31 lub obiektywnie określić warunków prawnych lub finansowych wykonania zamówienia;	art. 60b ust 1 pkt 1		
	- cena nie jest jedynym kryterium wyboru najkorzystniejszej oferty.	art. 60b ust 1 pkt 2		
3.	W przypadku wyboru negocjacji bez ogłoszenia czy zaszła, co najmniej jedna z okoliczności:	art. 62 ust 1		
	- w postępowaniu prowadzonym uprzednio w trybie przetargu nieograniczonego albo przetargu ograniczonego nie wpłynął żaden wniosek o dopuszczenie do udziału w postępowaniu, nie zostały złożone żadne oferty lub wszystkie oferty zostały odrzucone na podstawie art. 89 ust. 1 pkt 2 ze względu na ich niezgodność z opisem przedmiotu zamówienia, a pierwotne warunki zamówienia nie zostały w istotny sposób zmienione;	art. 62 ust 1 pkt 1		
	- został przeprowadzony konkurs, w którym nagrodą było zaproszenie do negocjacji bez ogłoszenia, co najmniej dwóch autorów wybranych prac konkursowych;	art. 62 ust 1 pkt 2		
	- przedmiotem zamówienia są rzeczy wytwarzane wyłącznie w celach badawczych, doświadczalnych lub rozwojowych, a nie w celu zapewnienia zysku lub pokrycia poniesionych kosztów badań lub rozwoju;	art. 62 ust 1 pkt 3		
	- ze względu na pilną potrzebę udzielenia zamówienia niewynikającą z przyczyn leżących po stronie zamawiającego, której wcześniej nie można było przewidzieć, nie można zachować terminów określonych dla przetargu nieograniczonego, przetargu ograniczonego lub negocjacji z ogłoszeniem.	art. 62 ust 1 pkt 4		
4.	Jeżeli wartość zamówienia jest równa lub przekracza kwoty określone w przepisach wydanych na podstawie art. 11 ust. 8, od których jest uzależniony obowiązek przekazywania Urzędowi Oficjalnych Publikacji Wspólnot Europejskich ogłoszeń o zamówieniach na dostawy lub usługi, czy zamawiający w terminie 3 dni od wszczęcia postępowania zawiadomił Prezesa Urzędu o jego wszczęciu, podając uzasadnienie faktyczne i prawne zastosowania trybu udzielenia zamówienia.	art. 62 ust 2		

5.	Czy przed wszczęciem postępowania w trybie negocjacji bez ogłoszenia, jeżeli wartość zamówienia jest równa lub przekracza kwoty określone w przepisach wydanych na podstawie art. 11 ust. 8, zamawiający przekazał KE informację o unieważnieniu postępowania, jeżeli KE wystąpiła o jej przekazanie.	art. 62 ust 3		
6.	W przypadku wyboru zamówienia z wolnej ręki czy zaszła, co najmniej jedna z następujących okoliczności	art. 67 ust 1		
	- dostawy, usługi lub roboty budowlane mogą być świadczone tylko przez jednego wykonawcę: <ul style="list-style-type: none"> o z przyczyn technicznych o obiektywnym charakterze, o z przyczyn związanych z ochroną praw wyłącznych, wynikających z odrębnych przepisów, o w przypadku udzielania zamówienia w zakresie działalności twórczej lub artystycznej; 	art. 67 ust 1 pkt 1		
	- przeprowadzono konkurs, w którym nagrodą było zaproszenie do negocjacji w trybie zamówienia z wolnej ręki autora wybranej pracy konkursowej;	art. 67 ust 1 pkt 2		
	- ze względu na wyjątkową sytuację niewynikającą z przyczyn leżących po stronie zamawiającego, której nie mógł on przewidzieć, wymagane jest natychmiastowe wykonanie zamówienia, a nie można zachować terminów określonych dla innych trybów udzielenia zamówienia;	art. 67 ust 1 pkt 3		
	- w prowadzonych kolejno postępowaniach o udzielenie zamówienia, z których co najmniej jedno prowadzone było w trybie przetargu nieograniczonego albo przetargu ograniczonego, nie wpłynął żaden wniosek o dopuszczenie do udziału w postępowaniu, nie zostały złożone żadne oferty lub wszystkie oferty zostały odrzucone ze względu na ich niezgodność z opisem przedmiotu zamówienia, a pierwotne warunki zamówienia nie zostały w istotny sposób zmienione;	art. 67 ust 1 pkt 4		
		art. 67 ust 1 pkt 5		

- w przypadku udzielania dotychczasowemu wykonawcy usług lub robót budowlanych zamówień dodatkowych, nieobjętych zamówieniem podstawowym i nieprzekraczających łącznie 50 % wartości realizowanego zamówienia, niezbędnych do jego prawidłowego wykonania, których wykonanie stało się konieczne na skutek sytuacji niemożliwej wcześniej do przewidzenia, jeżeli:

<ul style="list-style-type: none"> ○ z przyczyn technicznych lub gospodarczych oddzielenie zamówienia dodatkowego od zamówienia podstawowego wymagałoby poniesienia niewspółmiernie wysokich kosztów lub ○ wykonanie zamówienia podstawowego jest uzależnione od wykonania zamówienia dodatkowego; 			
<ul style="list-style-type: none"> - w przypadku udzielania, w okresie 3 lat od udzielenia zamówienia podstawowego, dotychczasowemu wykonawcy usług lub robót budowlanych zamówień uzupełniających, stanowiących nie więcej niż 50 % wartości zamówienia podstawowego i polegających na powtórzeniu tego samego rodzaju zamówień, jeżeli zamówienie podstawowe zostało udzielone w trybie przetargu nieograniczonego lub ograniczonego, a zamówienie uzupełniające było przewidziane w ogłoszeniu o zamówieniu dla zamówienia podstawowego i jest zgodne z przedmiotem zamówienia podstawowego. 	art. 67 ust 1 pkt 6		
<ul style="list-style-type: none"> - w przypadku udzielania, w okresie 3 lat od udzielenia zamówienia podstawowego, dotychczasowemu wykonawcy dostaw, zamówień uzupełniających, stanowiących nie więcej niż 20 % wartości zamówienia podstawowego i polegających na rozszerzeniu dostawy, jeżeli zmiana wykonawcy powodowałaby konieczność nabywania rzeczy o innych parametrach technicznych, co powodowałoby niekompatybilność techniczną lub nieproporcjonalnie duże trudności techniczne w użytkowaniu i dozorcze, jeżeli zamówienie podstawowe zostało udzielone w trybie przetargu nieograniczonego lub ograniczonego, a zamówienie uzupełniające było przewidziane w specyfikacji istotnych warunków zamówienia dla zamówienia podstawowego i dotyczy przedmiotu zamówienia w niej określonego; 	art. 67 ust 1 pkt 7		
<ul style="list-style-type: none"> - możliwe jest udzielenie zamówienia na dostawy na szczególnie korzystnych warunkach w związku z likwidacją działalności innego podmiotu, postępowaniem egzekucyjnym albo upadłościowym; 	art. 67 ust 1 pkt 8		
<ul style="list-style-type: none"> - zamówienie na dostawy jest dokonywane na giełdzie towarowej w rozumieniu przepisów o giełdach towarowych, w tym na giełdzie towarowej innych państw członkowskich Europejskiego Obszaru Gospodarczego; 	art. 67 ust 1 pkt 9		

	- zamówienie jest udzielane przez placówkę zagraniczną w rozumieniu przepisów o służbie zagranicznej, a jego wartość jest mniejsza niż kwoty określone w przepisach wydanych na podstawie art. 11 ust. 8.	art. 67 ust 1 pkt 10		
7.	Jeżeli wartość zamówienia jest równa lub przekracza kwoty określone w przepisach wydanych na podstawie art. 11 ust. 8, od których jest uzależniony obowiązek przekazywania Urzędowi Oficjalnych Publikacji Wspólnot Europejskich ogłoszeń o zamówieniach na dostawy lub usługi, czy zamawiający w terminie 3 dni od wszczęcia postępowania zawiadomił Prezesa Urzędu o jego wszczęciu, podając uzasadnienie faktyczne i prawne zastosowania trybu udzielenia zamówienia?	art. 67 ust 2		
8.	W przypadku wyboru zapytania o cenę czy przedmiotem zamówienia są dostawy lub usługi powszechnie dostępne o ustalonych standardach jakościowych, a wartość zamówienia jest mniejsza niż kwoty określone w przepisach wydanych na podstawie art. 11 ust. 8?	art. 70		
9.	W przypadku wyboru licytacji elektronicznej jeśli wartość zamówienia jest mniejsza niż kwoty określone w przepisach wydanych na podstawie art. 11 ust. 8.	art. 74 ust 2		

LP	Pytania - ogłoszenie o zamówieniu	Podstawa prawna	Tak/Nie/Nie dotyczy	Uwagi kontrolującego
1.	Czy zostało opublikowane ogłoszenie okresowe?	art. 135		
2.	Czy zostało opublikowane wstępne ogłoszenie informacyjne?	art. 13 ust 1		
3.	Czy ogłoszenie zostało opublikowane w odpowiedni sposób: <ul style="list-style-type: none"> - w miejscu ogólnie dostępnym, - na własnej stronie internetowej, - w prasie o zasięgu ogólnokrajowym, - w Biuletynie Zamówień Publicznych, - w Dzienniku Urzędowym WE 	art. 11, art. 40, art. 48 ust. 1, art. 56 ust. 1 art. 75,		
4.	Czy w ogłoszeniu o przetargu podano wymagane informacje?	art. 41, art. 48 ust. 2, art. 49 ust. 1, art. 56 ust. 2, art.		

		75 ust. 2		
5.	Czy przetarg został sztucznie podzielony w celu uniknięcia zamieszczenia ogłoszenia w Biuletynie Zamówień Publicznych/Dzienniku Urzędowym UE?	art. 11, art. 32 ust. 2;		
6.	Czy ogłoszenie o przetargu na kwotę powyżej kwot określonych w art. 11 ust. 8, zostało podane do publicznej wiadomości w kraju przed przekazaniem go do publikacji w Dzienniku Urzędowym UE?	art. 40 ust. 6		
7.	Czy informacje zawarte w ogłoszeniu podanym do publicznej wiadomości w kraju i Dzienniku Urzędowym UE są ze sobą spójne?	Wynika z art. 40		
8.	Czy informacje zawarte w ogłoszeniu zamieszczonym na stronie internetowej są spójne z informacjami na ogłoszeniach zamieszczonych w inny sposób?	art. 40 ust. 6		
9.	Czy w przypadku przetargu na kwotę powyżej kwot określonych w art. 11 ust. 8, ogłoszenie o udzieleniu zamówienia zostało niezwłocznie przekazane Urzędowi Oficjalnych Publikacji Wspólnot Europejskich? (Czy w przypadku przetargu na kwotę poniżej kwot określonych w art. 11 ust. 8, ogłoszenie o udzieleniu zamówienia zostało niezwłocznie zamieszczone w BZP?)	art. 95		
10.	Czy ogłoszenie o zamówieniu zostało zamieszczone na tablicy i stronie internetowej przed dniem przekazania Prezesowi Urzędu lub Urzędowi Oficjalnych Publikacji UE?	art. 40 ust. 6 pkt 1		
11.	Czy ogłoszenie o zamówieniu zamieszczone na tablicy lub stronie internetowej zawiera informacje inne niż przekazane Prezesowi Urzędu?	art. 40 ust. 6 pkt. 2		
12.	Czy ogłoszenia te zawierają informację o dniu jego przekazania Prezesowi Urzędu?	art. 40 ust. 6 pkt 3		
13.	Czy w ogłoszeniu zamieszczono informację o możliwości składania przez potencjalnych wykonawców z innych państw członkowskich równoważne dokumenty wymagane przez Zamawiającego, odpowiadające polskim zaświadczeniom ZUS, Krajowego Rejestru Karnego, Urzędu Skarbowego, dokumentów poświadczających posiadanie uprawnień budowlanych w rozumieniu polskiego prawa budowlanego?	Do zamówień realizowanych od września 2007r. do 24 października 2008r		

Lp.	Pytania - SIWZ	Podstawa prawna	Tak/Nie/Nie dotyczy	Uwagi kontrolującego
1.	Czy SIWZ zawiera wszystkie niezbędne elementy?	art. 36		
2.	Czy przedmiot zamówienia został opisany w sposób powodujący sztuczny podział zamówienia na części?	art. 36 ust 2 pkt 1		
3.	Czy przedmiot zamówienia został opisany w sposób jednoznaczny i wyczerpujący?	Odpowiednio: art. 29 ust. 1, art. 30, art. 31 ust, 1		
4.	Czy opis przedmiotu zamówienia (w przypadku robót budowlanych) został wykonany prawidłowo?	art. 31 ust. 1		
5.	Czy termin składania ofert lub/i wniosków o dopuszczenie do udziału w postępowaniu jest odpowiedni dla wartości i trybu zamówienia?	Odpowiednio: art. 43, art. 49, art. 52, Art. 57 ust. 6, art. 60 ust. 3, art. 60e, ust. 4, art. 44 ust. 1		
6.	Czy SIWZ został przygotowany w odpowiednim terminie?	art. 43, art. 49		
7.	Czy SIWZ został upowszechniony wszystkim zainteresowanym wykonawcom?	art. 37		
8.	Czy warunki udziału w postępowaniu zostały ustalone w sposób nieutrudniający uczciwej konkurencji?	art. 22, ust. 2		
9.	Czy nie zastosowano dyskryminującego kryterium oceny ofert (np. geograficzne lub wskazujące na konkretną markę)?	art. 29, ust. 3		
10.	Czy określono jasne zasady przyznawania punktów za poszczególne elementy oceny oferty (w przypadku gdy cena nie jest jedynym kryterium)?			
11.	Czy odpowiedzi na pytania do SIWZ zostały rozesłane i w odpowiednim terminie do wszystkich wykonawców, którzy pobrali SIWZ, a w przypadku zamieszczenia SIWZ na stronie internetowej również odpowiedzi na stronie internetowej	art. 38 ust. 2, 3, 6		

12.	Czy doszło do istotnych zmian w SIWZ?	art. 38 ust 4		
13.	Czy modyfikacja SIWZ prowadziła do zmiany treści ogłoszenia i czy dokonano zmiany ogłoszenia	art. 38 ust 4a		
14.	Czy modyfikacja SIWZ dotyczyła kryteriów oceny ofert?	Dotyczy postępowań wszczętych przed 24 października 2008r. art. 38 ust. 5		
15.	Czy modyfikacja SIWZ dotyczyła warunków udziału w postępowaniu?	Dotyczy postępowań wszczętych przed 24 października 2008r art. 36 ust 5		
16.	Czy wszystkie protesty na SIWZ zostały rozpatrzone?	art. 182 ust 1 i 2, art. 183		
17.	Czy zamawiający żądał od wykonawców dokumentów potwierdzających spełnienie warunków udziału w postępowaniu (czy żądał ich w sposób zgodny z treścią Rozporządzenia Prezesa Rady Ministrów w sprawie rodzajów dokumentów, jakich może żądać), jeżeli wartość zamówienia jest równa lub przekracza kwoty progowe?	art. 26 ust. 1 i 2		

Lp.	Pytania - procedura wyłonienia wykonawcy	Podstawa prawna	Tak/Nie/Nie dotyczy	Uwagi kontrolującego
1.	Czy otwarcie ofert odbyło się w przepisowym terminie?	art. 86		
2.	Czy wszystkie oferty wpłynęły w terminie?	art. 84, art. 86		
3.	Czy podczas otwarcia ofert zostało ogłoszone ile zamawiający zamierza przeznaczyć na sfinansowanie przedsięwzięcia (informacja z protokołu otwarcia ofert)?	art. 86 ust 3		

4.	Czy protokół z postępowania został podpisany przez Kierownika Zamawiającego lub osobę do tego upoważnioną?	art. 96 ust 5		
5.	Czy protokół z postępowania zawiera wszelkie niezbędne i prawidłowe dane?	art. 96 ust. 1		
6.	Czy oferty niewykluczonych wykonawców są kompletne?	art. 89		
7.	Czy prawidłowo sprawdzono kwalifikacje wykonawców?	art. 24, art. 25, art. 26		
8.	Czy wszyscy wykonawcy wyrazili zgodę na przedłużenie ważności oferty (jeśli dotyczy)?	art. 24 ust 2 pkt 4; art. 85		
9.	Czy wykonawcy złożyli właściwe dokumenty potwierdzające spełnianie warunków udziału w postępowaniu?	art. 25, art. 26, art. 44		
10.	Czy wszyscy wykonawcy zostali wezwani do uzupełnienia dokumentów na takich samych warunkach?	art. 26 ust. 3, art. 87 ust. 1		
11.	Czy zamawiający wykluczył wszystkich wykonawców podlegających wykluczeniu?	art. 24 ust. 1 i 2		
12.	Czy w przypadku ofert złożonych przez konsorcja sprawdzono prawidłowość i kompletność wystawionych pełnomocnictw?	art. 23 ust 2		
13.	Czy oferty są zgodne SIWZ?	art. 82 ust. 3		
14.	Czy zamawiający odrzucił wszystkie oferty podlegające odrzuceniu?	art. 89 ust. 1		
15.	Czy zamawiający poprawił w tekście oferty oczywiste omyłki pisarskie i rachunkowe? Jeśli tak, to czy zawiadomił o tym fakcie wykonawców wykonawcę, którego oferta została poprawiona..	art. 87 ust. 2,		
16.	Czy zamawiający posiada dowody oceny ofert?	Druk ZP-20/Zp 21 ¹² protokołu postępowania		

¹² Odwołania do druków ZP, dotyczą numeracji druków określonego w rozporządzeniu Prezesa Rady Ministrów z dnia 24 października 2007 r. w sprawie protokołu postępowania o udzielenie zamówienia publicznego

17.	Czy w przypadku zamówienia o wartości równej lub powyżej kwot określonych w art. 11 ust 8 wniesiono wadium?	art. 45 ust 1		
-----	---	---------------	--	--

Lp.	Pytania - wybór najkorzystniejszej oferty	Podstawa prawna	Tak/Nie/Nie dotyczy	Uwagi kontrolującego
1.	Czy najkorzystniejsza oferta została wyłoniona w oparciu o ustalone wcześniej kryteria?	art. 91 ust 1		
2.	Czy kryteria oceny ofert odnoszą się do przedmiotu zamówienia z zastrzeżeniem art. 5 ust. 1?	art. 91 ust 3		
3.	Czy w toku postępowania złożona została oferta z rażąco niską ceną?	art. 90		
4.	Czy zamawiający dokonał wszelkich starań, aby wyjaśnić przyczyny, dlaczego została w ofercie umieszczona niska cena?	art. 90 ust 2 i 3		
5.	Czy informacja o wyborze najkorzystniejszej oferty wraz z podaniem ceny i nazwy wykonawcy została: - umieszczona w miejscu publicznie dostępnym, - umieszczona na stronie internetowej zamawiającego,	art. 92 ust. 2		
6.	Czy informacja o wykonawcach, których oferty zostały odrzucone została rozesłana do wykonawców, którzy złożyli oferty, -	art. 92 ust. 1 pkt 2		
7.	Czy informacja o wykonawcach, którzy zostali wykluczeni została rozesłana do wykonawców, którzy złożyli oferty, -	art. 92 ust. 1 pkt 3		

Lp.	Pytania - środki ochrony prawnej	Podstawa prawna	Tak/Nie/Nie dotyczy	Uwagi kontrolującego
1.	Czy w toku procedury przetargowej wniesiono protesty?	art. 180, art. 181		
2.	Czy zostały rozpatrzone w obowiązującym terminie?	art. 180, art. 181, art.182 ust 2		

3.	Czy protest został rozesłany do wszystkich wykonawców, którzy złożyli oferty/pobrali SIWZ oraz czy kopia protestu została zamieszczona na stronie internetowej?	art. 181 ust 3		
4.	Czy wszystkie protesty zostały rozstrzygnięte jednocześnie?	art. 183 ust 1		
5.	Czy wykonawcy zostali powiadomieni o zawieszeniu biegu związania ofertą?	art. 181 ust 1 i 2		
6.	Czy zamawiający powtórzył oprotestowane czynności?	art. 183 ust 5 i 6		
7.	Czy zostało wniesione odwołanie?	art. 184		
8.	Czy zamawiający wykonał postanowienia Krajowej Izby Odwoławczej?	art. 191		
9.	Czy w przypadku wniesienia protestu została przedłużona ważność wadium?	art 181 ust 2a		
10.	Czy na zamawiającego została nałożona kara pieniężna w związku z udzielonym zamówieniem?	art. 200		

Lp.	Pytania - zawarcie umowy z wykonawcą	Podstawa prawna	Tak/Nie/Nie dotyczy	Uwagi kontrolującego
1.	Czy umowa została zawarta po zakończeniu postępowania odwoławczego?	art. 146, art. 182 ust 1		
2.	Czy zakres świadczenia w umowie jest tożsamy z ofertą, a oferta została sporządzona zgodnie z przedmiotem zamówienia określonym w SIWZ?	art. 140		
3.	Czy umowa została zawarta na czas oznaczony z zastrzeżeniem art. 143?	art. 142 ust 1		
4.	Czy termin realizacji umowy z wykonawcą nie przekracza terminu realizacji określonego w Umowie o dofinansowanie projektu?			
5.	Czy na umowie z wykonawcą znajdują się informacje o źródłach finansowania?			

Lp.	Pytania – wykonanie kontraktu	Tak/Nie/Nie dotyczy	Uwagi kontrolującego
1.	Czy kwota wypłacona wykonawcy jest równa bądź mniejsza kwocie określonej w umowie z wykonawcą?		
2.	Czy wykonawca przestrzegał harmonogramu kontraktu?		
3.	Czy wykonano zamówienie zgodnie z SIWZ?		
4.	Czy dokonano znacznych modyfikacji w zakresie zamówienia?		
5.	Czy w przypadku niewywiązania się wykonawcy z zobowiązań, Beneficjent nałożył odpowiednie kary na wykonawcę?		

Czy wystąpiły naruszenia przepisów ustawy prawo zamówień publicznych?

- tak
 nie

Czy powyższe naruszenia skutkują finansowo?

- tak
 nie

Sporządził:

.....
data, podpis

Sprawdził:

.....
data, podpis

**Lista sprawdzająca dokumenty/informacje
w postępowaniach nie objętych zakresem stosowania ustawy Pzp**

Nr i tytuł projektu:

Termin przeprowadzenia kontroli: od do

Lp.	Zakres dokumentów/informacji podlegający sprawdzeniu	Tak/nie/nie dotyczy	Uwagi	Zweryfikowane dokumenty
1.	Czy postępowanie przygotował i przeprowadził podmiot właściwie umocowany do występowania i zaciągania zobowiązań w imieniu zamawiającego?			
2.	Czy podstawę ustalenia wartości zamówienia stanowiło całkowite szacunkowe wynagrodzenie wykonawcy bez podatku od towarów i usług, ustalone przez zamawiającego z należytą starannością?			
3.	Czy zamawiający w celu uniknięcia stosowania przepisów ustawy Pzp nie dokonał podziału zamówienia na części lub nie zaniżył jego wartości?			
4.	Czy sporządzony przez zamawiającego opis przedmiotu zamówienia nie zawiera postanowień dyskryminacyjnych mogących preferować konkretnych wykonawców?			
5.	Czy w przypadku postępowań, w których prowadzi się negocjacje z wykonawcami, zapewniono wszystkim wykonawcom równy dostęp do informacji dotyczących zamówienia oraz czy zastosowano przejrzyste zasady wykluczające uprzywilejowanie konkretnego wykonawcę?			
6.	Czy warunki stawiane wykonawcom zainteresowanym zamówieniem nie zawierają wymogów dyskryminacyjnych względem przedsiębiorców z innych państw członkowskich, w szczególności w zakresie posiadania doświadczenia w wykonywaniu zamówień w Polsce lub zamówień współfinansowanych z udziałem funduszy UE lub funduszy krajowych?			
7.	Czy w trakcie prowadzenia postępowania zamawiający przestrzegał zasady równego traktowania wykonawców i zasady uczciwej konkurencji?			
8.	Czy wyznaczony przez zamawiającego termin składania ofert umożliwił wykonawcom zapoznanie się z przedmiotem zamówienia oraz przygotowanie i złożenie oferty?			
9.	Czy zamawiający niezwłocznie powiadomił na piśmie uczestników przetargu o jego wyniku lub zamknięciu przetargu bez dokonania wyboru?			
10.	Czy zawarcie z dotychczasowym wykonawcą umowy dodatkowej dotyczącej usług lub robót budowlanych nieobjętych umową podstawową, a niezbędnych do jej prawidłowego wykonania nastąpiło w sytuacji, gdy tych dodatkowych usług lub robót budowlanych nie można było wcześniej przewidzieć?			
11.	Czy kwota na jaką została zawarta umowa jest zgodna z kwotą podaną w ofercie wykonawcy?			
12.	Czy podany w umowie termin przewidziany na realizację zamówienia odpowiada terminowi wymaganemu przez zamawiającego?			
13.	Czy umowa została podpisana przez właściwie umocowane do tego osoby zarówno ze strony zamawiającego jak i wykonawcy?			

14.	Czy umowa z wykonawcą została zawarta z zachowaniem formy pisemnej, chyba że przepisy szczególne wymagają innej formy szczególnej?			
15.	Czy w przypadku gdy zgodnie z ogólnie przyjętą praktyką dopuszczającą zawieranie umowy bez zachowania formy pisemnej, jej zawarcie zostało potwierdzone dowodem księgowym w rozumieniu przepisów o rachunkowości?			
16.	Czy umowa z wykonawcą zawiera elementy promocyjne i informacyjne?			

Sporządził (wymienić członków zespołu kontrolującego):

Weryfikacji dokonał (imię i nazwisko, stanowisko):	Data	Podpis
Weryfikację sprawdził (imię i nazwisko, stanowisko):	Data:	Podpis:

Załącznik 4.1.3.6

Wzór informacji pokontrolnej z kontroli na miejscu realizacji projektu

Informacja pokontrolna z kontroli na miejscu realizacji projektu

Data dokonanej kontroli:
Jednostka kontrolująca:	Wojewódzki Fundusz Ochrony środowiska i Gospodarki Wodnej w Olsztynie pełniący rolę Instytucji Posredniczej w ramach RPO WiM
Kierownik Zespołu Kontrolującego:
Członkowie Zespołu Kontrolującego:
Upoważnienie do kontroli:	Nr wydane przez Prezesa Zarządu / Zastępcy Prezesa Zarządu z dnia
Podstawa prawna przeprowadzenia kontroli:	<ul style="list-style-type: none"> - Rozporządzenie Rady (WE) nr 1083/2006 z dnia 11 lipca 2006 r. ustanawiające przepisy ogólne dotyczące Europejskiego Funduszu Rozwoju Regionalnego, Europejskiego Funduszu Społecznego oraz Funduszu Spójności (Dz. Urz. UE seria L nr 210, s. 25 z dnia 31.07.2006 r.). - Rozporządzenie Komisji (WE) nr 1828/2006 z dnia 8 grudnia 2006 r. ustanawiające szczegółowe zasady wykonania rozporządzenia Rady (WE) nr 1083/2006 ustanawiającego przepisy ogólne dotyczące Europejskiego Funduszu Rozwoju Regionalnego, Europejskiego Funduszu Społecznego oraz Funduszu Spójności oraz rozporządzenia (WE) nr 1080/2006 Parlamentu Europejskiego i Rady w sprawie Europejskiego Funduszu Rozwoju Regionalnego (Dz. Urz. seria L nr 45, s. 3 z dnia 15.02.2007 r.). - art. 26 ust 14 ustawy z dnia 6 grudnia 2006r. o zasadach prowadzenia polityki rozwoju (t.j. Dz.U. z 2009r. Nr 84, poz.712 z późn.zm.) - Umowa nr z dnia

Projekt współfinansowany z Europejskiego Funduszu Rozwoju Regionalnego w ramach Regionalnego Programu Operacyjnego WiM na lata 2007-2013

Beneficjent/Podmiot kontrolowany:
Adres podmiotu kontrolowanego:
Miejsce kontroli:
Tytuł projektu:
Nr projektu:
Umowa Nr/ z dnia: (nr) (z dnia)
Aneks nr/ z dnia:
Priorytet:

Działanie:
Poddziałanie:
Osoba odpowiedzialna za realizację projektu:
Osoba do kontaktów:
Podmiot działający/realizujący w imieniu Beneficjenta:
Menadżer/ Inspektor/ Inżynier Projektu:
Cel kontroli:
Okres poddany kontroli:
Typ kontroli:	<input type="checkbox"/> kontrola doraźna <input type="checkbox"/> kontrola planowa

USTALENIA KONTROLI:

1. Ustalenia stanu faktycznego:

- zgodność realizacji projektu z *Wnioskiem o dofinansowanie projektu i Umową o dofinansowanie projektu*
- zakres finansowy
- zakres rzeczowy
- informacja i promocja
- pomoc publiczna
- polityki wspólnotowe
- sprawozdawczość i monitoring
- przechowywanie dokumentów
- dokumentacja zamówień publicznych

Procent faktur skontrolowanych (określić próbkę kontrolną)

.... %

- tak
- nie

2. Nieprawidłowości

Zgodnie z art. 2 pkt 7 rozporządzenia 1083/2006 (Dz. U. UE L Nr 210, poz.25, z 31 lipca 2006 r. z późn zm.) oraz uwzględniając inne przepisy prawa krajowego oraz wspólnotowego za **nieprawidłowość** na gruncie funkcjonowania Europejskiego Funduszu Rozwoju Regionalnego należy uważać jakiegokolwiek naruszenie przepisu prawa wspólnotowego wynikające z działania lub zaniechania podmiotu gospodarczego, które powoduje lub mogłoby spowodować szkodę w budżecie ogólnym Unii Europejskiej w drodze finansowania nieuzasadnionego wydatku z budżetu ogólnego.

1). Stwierdzono nieprawidłowości.

tak

nie

Lp.	NIEPRAWIDŁOWOŚCI	Skutek finansowy	Czy podlega raportowaniu	
			TAK	NIE
1.				
2.				
RAZEM				

2). Działania naprawcze podjęte w związku ze stwierdzonymi nieprawidłowościami.

dotyczy

nie dotyczy

Jeśli odznaczono „dotyczy”, należy opisać działania naprawcze:

.....

3). Odnotowane uprzednio nieprawidłowości

odnotowano

nie odnotowano

Jeśli odznaczono „odnotowano”, należy opisać jakie:

.....

4). Realizowane działania naprawcze podjęte w związku odnotowanymi uprzednio nieprawidłowościami.

- dotyczy
 nie dotyczy

Jeśli odznaczono „dotyczy”, należy opisać jakie:

.....
.....

3. Weryfikacja wdrożenia zaleceń pokontrolnych

Czy w ramach przeprowadzonej kontroli istnieje konieczność zweryfikowania wdrożenia zaleceń pokontrolnych z poprzednich kontroli przeprowadzanych w jednostce kontrolowanej?

- dotyczy
 nie dotyczy

Jeśli odznaczono „dotyczy”, należy opisać:

.....
.....

4. Uwagi, wnioski, zalecenia

.....
.....

5. Pouczenie

Podmiot kontrolowany odsyła podpisaną informację pokontrolną w terminie **14 dni kalendarzowych** od daty jej otrzymania. Podmiotowi kontrolowanemu przysługuje, przed podpisaniem informacji pokontrolnej, prawo zgłoszenia uzasadnionych uwag i zastrzeżeń do treści ustaleń zawartych w informacji pokontrolnej w terminie 14 dni kalendarzowych od daty otrzymania niniejszej informacji.

W przypadku zgłoszenia zastrzeżeń, podmiot kontrolowany przekazuje pismo z zastrzeżeniami do IP wraz z jednym egzemplarzem niepodpisanej informacji pokontrolnej.

IP dokona analizy zasadności wniesienia uwag. Uznanie zastrzeżeń będzie skutkowało dokonaniem stosownych zmian w treści informacji pokontrolnej.

Podpisanie informacji pokontrolnej jest równoznaczne z przyjęciem zobowiązania wykonania wszystkich zaleceń pokontrolnych.

Instytucja Pośrednicząca wnosi o wdrożenie wymienionych w informacji pokontrolnej zaleceń w terminie ... dni kalendarzowych od dnia podpisania niniejszej informacji pokontrolnej. Jednocześnie podmiot kontrolowany zobligowany jest do przekazania pisemnej informacji o realizacji zaleceń pokontrolnych wraz z dokumentami potwierdzającymi ich wdrożenie.

Informację pokontrolną sporządza się w dwóch jednobrzmiących egzemplarzach, po jednym dla każdej ze stron.

Dokumenty uzyskane podczas kontroli znajdują się w dokumentacji pokontrolnej.

Data sporządzenia informacji pokontrolnej

.....
(dnia)

**Sporządził Zespół Kontrolujący
w składzie:**

1) Kierownik Zespołu Kontrolującego

.....
data, podpis

2) Członek Zespołu Kontrolującego

.....
data, podpis

3) Członek Zespołu Kontrolującego

.....
data, podpis

4) Członek Zespołu Kontrolującego

.....
data, podpis

Sprawdził:

.....
data, podpis

Zatwierdził:

.....
data, podpis

Podmiot Kontrolowany:

1)

.....
data, podpis

2)

.....
data, podpis

3)

.....
data, podpis

Załącznik 4.1.3.7

Wzór sprawozdania z kontroli sprawdzającej

SPRAWOZDANIE Z KONTROLI SPRAWDZAJĄCEJ

Data dokonanej kontroli:
Jednostka kontrolująca:	Wojewódzki Fundusz Ochrony środowiska i Gospodarki Wodnej w Olsztynie pełniący rolę Instytucji Posredniczej w ramach RPO WiM
Kierownik Zespołu Kontrolującego:
Członkowie Zespołu Kontrolującego:
Upoważnienie do kontroli:	Nr wydane przez Prezesa Zarządu / Zastępcy Prezesa Zarządu z dnia
Podstawa prawna przeprowadzenia kontroli:	<ul style="list-style-type: none"> - art. 26 ust 14 ustawy z dnia 6 grudnia 2006r. o zasadach prowadzenia polityki rozwoju (t.j. Dz.U. z 2009r. Nr 84, poz.712 z późn.zm.) - Rozporządzenie Rady (WE) nr 1083/2006 z dnia 11 lipca 2006 r. ustanawiające przepisy ogólne dotyczące Europejskiego Funduszu Rozwoju Regionalnego, Europejskiego Funduszu Społecznego oraz Funduszu Spójności (Dz. Urz. UE seria L nr 210, s. 25 z dnia 31.07.2006 r.). - Rozporządzenie Komisji (WE) nr 1828/2006 z dnia 8 grudnia 2006 r. ustanawiające szczegółowe zasady wykonania rozporządzenia Rady (WE) nr 1083/2006 ustanawiającego przepisy ogólne dotyczące Europejskiego Funduszu Rozwoju Regionalnego, Europejskiego Funduszu Społecznego oraz Funduszu Spójności oraz rozporządzenia (WE) nr 1080/2006 Parlamentu Europejskiego i Rady w sprawie Europejskiego Funduszu Rozwoju Regionalnego (Dz. Urz. seria L nr 45, s. 3 z dnia 15.02.2007 r.). - Porozumienie/ Umowa/ Umowa o dofinansowanie projektu/ Decyzja o dofinansowanie nr z dnia.....
Jednostka kontrolowana:
Adres jednostki kontrolowanej:
Osoba odpowiedzialna ze strony Jednostki kontrolowanej:
Osoba do kontaktów:
Cel kontroli:

Weryfikacja zaleceń:

1.
2.
3.

Pouczenie:

W związku z przeprowadzoną w dniach kontrolą sprawdzającą, weryfikującą stan wdrożenia zaleceń pokontrolnych z kontroli przeprowadzonej w dniach... Instytucja Pośrednicząca RPO WiM potwierdza wdrożenie przez Jednostkę kontrolowaną zaleceń pokontrolnych¹.

W związku z przeprowadzoną w dniach kontrolą sprawdzającą, weryfikującą stan wdrożenia zaleceń pokontrolnych z kontroli przeprowadzonej w dniach... Instytucja Pośrednicząca RPO WiM wnosi o wdrożenie powyższych zaleceń w nieprzekraczalnym terminie dni kalendarzowych. Jednocześnie Instytucja Zarządzająca RPO WiM informuje, iż do czasu wdrożenia zaleceń pokontrolnych zostają wstrzymane wszelkie płatności na rzecz jednostki kontrolowanej².

Sporządził Zespół Kontrolujący w składzie:

- | | |
|-------------------------------------|------------------------------|
| 1) Kierownik Zespołu Kontrolującego |
<i>data, podpis</i> |
| 2) Członek Zespołu Kontrolującego |
<i>data, podpis</i> |
| 3) Członek Zespołu Kontrolującego |
<i>data, podpis</i> |
| 4) Członek Zespołu Kontrolującego |
<i>data, podpis</i> |

¹Powyższe pouczenie stosuje się w przypadku stwierdzenia wdrożenia zaleceń pokontrolnych

²Powyższe zalecenie stosuje się w przypadku stwierdzenia częściowego wdrożenia zaleceń pokontrolnych bądź braku ich wdrożenia.

Załącznik 4.1.5.1

Wzór informacji o przeprowadzeniu kontroli na zakończenie realizacji projektu

Informacja o przeprowadzeniu kontroli na zakończenie realizacji projektu

Numer wniosku o dofinansowanie projektu/RPD	
Nazwa projektu	
Numer i nazwa Osi priorytetowej	
Nazwa Beneficjenta	
Numer umowy o dofinansowanie projektu/umowy	
Data zawarcia umowy o dofinansowanie projektu/umowy	

Stwierdzam kompletność oraz zgodność z obowiązującymi przepisami i procedurami dokumentów związanych z realizacją ww. projektu.

Stan na dzień

Sporządził:

.....
data, podpis

Sprawdził:

.....
data, podpis

Zatwierdził:

.....
data, podpis

Załącznik 4.1.5.2

Wzór listy sprawdzającej – kontrola na zakończenie realizacji projektu

Lista sprawdzająca – kontrola na zakończenie realizacji projektu			
Lp.	Ocena formalna	TAK/NIE/ND	Uwagi
1.	Czy w teczce projektu znajdują się pisma: – potwierdzające przyjęcie wniosku o dofinansowanie projektu – w sprawie nadania numeru rejestracyjnego		
2.	<u>Czy w teczce projektu znajdują się pisma o niespełnieniu kryteriów formalnych?</u>		
3.	Czy w teczce projektu znajduje się aktualny wniosek o dofinansowanie projektu wraz z wymaganymi załącznikami?		
4.	Czy w teczce projektu znajduje się karta oceny wniosku – test pomocy publicznej podpisana przez uprawnione osoby?		
5.	Czy w teczce projektu znajdują się listy sprawdzające (na każdy etap oceny) wypełniane zgodnie z zasadą „dwóch par oczu” podpisane przez upoważnione osoby?		
6.	Czy w teczce projektu znajdują się karty oceny formalnej (na każdy etap oceny) podpisane przez uprawnione osoby?		
Lp.	Ocena merytoryczna	TAK/NIE/ND	Uwagi
1.	Czy w teczce projektu znajduje się pismo: – informujące o przekazaniu wniosku o dofinansowanie projektu do oceny merytorycznej;		
2.	<u>Czy w teczce projektu znajduje się pismo dotyczące błędów merytorycznych we wniosku o dofinansowanie projektu?</u>		
3.	Czy w teczce projektu znajdują się karty oceny wniosku – kryteria merytoryczne zerojedynkowe podpisane przez uprawnione osoby?		
4.	Czy w teczce projektu znajdują się karty oceny wniosku – kryteria merytoryczne punktowe podpisane przez uprawnione osoby?		
5.	<u>Czy w teczce projektu znajdują się protokół/protokoły z posiedzenia KOP?</u>		
Lp.	Ocena strategiczna	TAK/NIE/ND	Uwagi
1.	Czy w teczce projektu znajduje się pismo: – informujące o przekazaniu wniosku o dofinansowanie projektu pod obrady Zarządu IP; – do Wnioskodawcy o wyborze projektu przez Zarząd IP/ o umieszczeniu projektu na liście rezerwowej?		
2.	Czy w teczce projektu znajdują się karty oceny strategicznej podpisane przez uprawnione osoby?		
Lp.	Protesty	TAK/NIE/ND	Uwagi
1.	Czy w teczce projektu znajduje się pismo informujące Wnioskodawcę o odrzuceniu wniosku o dofinansowanie projektu na jednym z etapów oceny?		
2.	Czy wpłynął protest Wnioskodawcy w związku z odrzuceniem wniosku o dofinansowanie projektu?		

3.	Czy w teczce projektu znajdują się wszystkie dokumenty dotyczące protestu?		
4.	Czy w teczce projektu znajdują się wszystkie pozostałe dokumenty zgodnie z obowiązującą w trakcie trwania konkursu procedurą odwoławczą?		
Lp.	Przed podpisaniem umowy o dofinansowanie projektu	TAK/NIE/ND	Uwagi
1.	Czy w teczce projektu znajduje się pismo: – w sprawie dostania dokumentów wymaganych przed podpisaniem umowy o dofinansowanie projektu?		
2.	Czy w teczce projektu znajduje się wszystkie wymagane załączniki niezbędne przed podpisaniem umowy o dofinansowanie projektu?		
3.	Czy w teczce projektu znajduje się <i>Lista Sprawdzająca przed podpisaniem umowy</i> podpisana przez uprawnione osoby?		
Lp.	Umowa o dofinansowanie projektu	TAK/NIE/ND	Uwagi
1.	Czy w teczce projektu znajduje się umowa wstępna dotycząca przygotowania indywidualnego projektu do realizacji?		
2.	Czy w teczce projektu znajduje się umowa o dofinansowanie projektu?		
3.	Czy dołączona jest <i>Lista Sprawdzająca do umowy</i> podpisana przez uprawnione osoby?		
4.	Czy w teczce projektu znajdują się aneksy do umowy o dofinansowanie projektu?		
Lp.	Weryfikacja wniosków o płatność	TAK/NIE/ND	Uwagi
1.	Czy w teczce projektu znajduje się pismo w sprawie uzupełnienia/poprawy uchybień formalno-rachunkowych i merytorycznych wniosków o płatność?		
2.	Czy w teczce projektu /systemie LSI MAKS znajdują się wszystkie wnioski o płatność Beneficjenta wraz z odpowiednimi załącznikami?		
3.	Czy wszystkie wnioski o płatność w ramach umowy o dofinansowanie projektu wpłynęły w terminie?		
4.	Czy w teczce projektu znajduje się lista sprawdzająca przy dokonywaniu weryfikacji formalno-rachunkowej i merytorycznej wniosków Beneficjenta o płatność zgodnie z zasadą „dwóch par oczu” podpisana przez uprawnione osoby?		
5.	Czy w systemie LSI MAKS znajduje się dyspozycja przelewu zatwierdzona przez uprawnione osoby?		
6.	Czy w teczce projektu znajdują się pisma informujące Beneficjenta o przekazaniu przez BGK środków na rachunek bankowy?		
Lp.	Kontrola projektów	TAK/NIE/ND	Uwagi
1.	Czy w teczce projektu znajdują się projekty dokumentacji przetargowej/ zatwierdzona dokumentacja przetargowa?		
2.	Czy w teczce projektu znajduje się pisma dotyczące opiniowania dokumentacji przetargowej?		
3.	Czy w aktach <u>kontroli na miejscu realizacji projektu</u> znajduje się dokumentacja przygotowywana przed rozpoczęciem czynności kontrolnych? - upoważnienie do kontroli		

Załącznik 4.1.6.1

Wzór wniosku Beneficjenta o płatność wraz z instrukcją wypełniania

WNIOSEK BENEFICJENTA O PŁATNOŚĆ

- Wniosek o płatność (wnioskowanie o płatność i część sprawozdawcza)
- Wniosek o płatność dotyczy postępu z realizacji projektu (część sprawozdawcza)
- Wniosek o płatność końcową
- Wniosek o płatność zaliczkową

1 Wniosek za okres od..... do.....

Data wpływu wniosku:

Podpis i pieczęć:

Nr wniosku:

2 DANE BENEFICJENTA

Nazwa/Imię i nazwisko*:

ul./al./pl.....nr domu:..... nr lokalu:.....

miejsceowość:..... kod:.....

telefon:..... faks:..... e-mail:

Osoba wyznaczona do kontaktu:

1) w części dot. postępu finansowego

Imię i nazwisko:

telefon:..... faks:..... e-mail:

2) w części dot. przebiegu realizacji projektu

Imię i nazwisko:

telefon:..... faks:..... e-mail:

3. Program Operacyjny:.....

4. Oś Priorytetowa

4.1. Działanie

4.2. Poddziałanie/Operacja*

5. Nazwa projektu:
6. Nr projektu:
7. Umowa/uchwała* o dofinansowanie nr
8. Okres realizacji projektu od.....do.....

* Niepotrzebne skreślić

9. Płatność (zaliczkowa / pośrednia / końcowa/ nie dotyczy/)**
--

** Pole wygenerowane automatycznie

9a. Całkowita kwota wydatków objętych wnioskiem.....	PLN
10. Kwota wydatków kwalifikowanych objętych wnioskiem.....	PLN
10a. Kwota wydatków kwalifikowalnych objętych wnioskiem (po autoryzacji)	PLN
10b Kwota wydatków kwalifikowalnych objętych wnioskiem (w części odpowiadającej pomocy publicznej).....	PLN
10c. Wydatki kwalifikowalne w odniesieniu do których oblicza się wkład funduszy UE na poziomie programu operacyjnego - podstawa certyfikacji	PLN
11. Wnioskowana kwota.....	PLN
Nierozliczona kwota zaliczki do zwrotu.....	PLN
11a. Kwota wydatków odpowiadających dofinansowaniu (po autoryzacji)	PLN
11b. Kwota wydatków odpowiadających dofinansowaniu UE	PLN
11c. Płatność pośrednia/końcowa:.....	PLN
11d. Płatność zaliczkowa:	PLN
11 e. Nierozliczone środki przekazane w ramach zaliczki	PLN
11f. Ogólna kwota do wypłaty (suma 11c i 11d):.....	PLN

INFORMACJA FINANSOWA dotycząca wniosku

12. ZESTAWIENIE DOKUMENTÓW potwierdzających poniesione wydatki objęte wnioskiem

Część związana z dokumentem							Część związana z wydatkiem					
Numer księgowy lub ewidencyjny	Numer dokumentu	Data wystawienia	Data zapłaty	Kwota dokumentu		Kwota brutto wydatków kwalifikowalnych i niekwalifikowanych związanych z projektem	Nazwa towaru lub usługi	Kwota wydatków kwalifikowalnych	w tym VAT	Odniesienie do kategorii wydatku	Kwota wydatków uznanych jako niekwalifikowalne	
				brutto	netto							
1	2	3	4	5a	5b	6	7	8	9	10	11	
1												
2												
3												
4												
5												
Suma ogółem w PLN												

* Oświadczam, iż zarówno w trakcie realizacji projektu, jak i po jego zakończeniu nie mam możliwości odzyskania w żaden sposób poniesionego kosztu podatku VAT, którego wysokość została wykazana w pkt. 12 kol. 9 niniejszego wniosku.

Ponadto zobowiązuje się do zwrotu zrefundowanej części poniesionego podatku VAT, jeżeli zaistnieją przesłanki umożliwiające odzyskanie tego podatku.

.....

Podpis i pieczęć osoby upoważnionej
do składania oświadczenia w imieniu Beneficjenta

* wypełnić jeśli dotyczy

Potwierdzam liczbę załączonych kopii dokumentów oraz dowodów zapłaty z niniejszym zestawieniem.**

1. Imię i nazwisko: data: podpis:

2. Imię i nazwisko: data: podpis:

** Brak konieczności dokonania potwierdzenia w przypadku, gdy instytucja zarządzająca lub inna właściwa instytucja dopuściła możliwość dołączenia w danym projekcie do wniosku o płatność jedynie zestawienia dokumentów finansowych potwierdzających poniesienie wydatków

13. UZYSKANY DOCHÓD* oraz odsetki od środków zaliczki narosłe od momentu ich otrzymania przez Beneficjenta

Lp.	Rodzaj dochodu	Kwota
	1	2
suma ogółem w PLN:		
Odsetki narosłe od środków zaliczki		

* W przypadku projektów objętych Pomocą publiczną, w pozycji – kwota, należy wpisać „0” (zero).

14. ŹRÓDŁA, Z KTÓRYCH ZOSTAŁY SFINANSOWANE WYDATKI**

Lp.	Źródło	Kwota wydatków ogółem	Kwota wydatków kwalifikowalnych
0	1	2	3
1	Środki wspólnotowe		
2 =3+4+5	Krajowe środki publiczne:		
3	- budżet państwa		
4	- budżet jednostek samorządu terytorialnego		
5	- inne krajowe środki publiczne		
6	Prywatne		
7=1+2+6	suma ogółem:		
8	w tym EBI:		

** Kwoty wydatków kwalifikowalnych powinny wynikać z kwot wykazanych w pkt 10a.

PRZEBIEG REALIZACJI PROJEKTU

15. POSTĘP RZECZOWO-FINANSOWY REALIZACJI PROJEKTU

Kategorie kosztów założone do realizacji w harmonogramie rzeczowo-finansowym	Stan realizacji	Wydatki przypisane kategoriom kosztów określonym w aktualnym harmonogramie rzeczowo-finansowym	Wydatki od początku realizacji projektu	% realizacji	<u>Wydatki z bieżącego wniosku o płatność</u>
1	2	3	4	$5=(4/3)*100$	6
WYDATKI KWALIFIKOWALNE					
Kategoria kosztów 1 (nazwa.....)					
Kategoria kosztów 2 (nazwa....)					
OGÓŁEM WYDATKI KWALIFIKOWALNE					
WYDATKI NIEKWALIFIKOWALNE					
Kategoria kosztów 1 (nazwa.....)					
Kategoria kosztów 2 (nazwa....)					
OGÓŁEM WYDATKI NIEKWALIFIKOWALNE					

OGÓŁEM WYDATKI				
W tym wydatki kwalifikowane poniesione na zakup gruntów	X			
W tym wydatki kwalifikowane poniesione na mieszkalnictwo	X			
W tym wydatki kwalifikowane związane z kosztami pośrednimi/ogólnymi rozliczanymi ryczałtowo	X			
W tym cross-financing	X			

16. PLANOWANY PRZEBIEG RZECZOWY REALIZACJI PROJEKTU DO CZASU ZŁOŻENIA KOLEJNEGO WNIOSKU

.....
.....
.....
.....
.....
.....

17. WSKAŹNIKI REALIZACJI PROJEKTU***

Nazwa wskaźnika	Jednostka miary wskaźnika	Wartość bazowa mierzona przed rozpoczęciem realizacji projektu	Wartość docelowa wskaźnika określona we wniosku o dofinansowanie	Wartość wskaźnika osiągnięta od złożenia poprzedniego wniosku o płatność przez Beneficjenta	Wartość wskaźnika osiągnięta od początku realizacji projektu	Stopień realizacji wskaźnika (%)
1	2	3	4	5	6	7
<i>Wskaźniki produktu</i>						
		0				
		0				

Nazwa wskaźnika	Jednostka	Wartość bazowa	Wartość docelowa wskaźnika	Wartość wskaźnika osiągnięta w wyniku	Stopień realizacji wskaźnika	Termin osiągnięcia
-----------------	-----------	----------------	----------------------------	---------------------------------------	------------------------------	--------------------

<i>nika</i>	<i>miary wskaźnika</i>	<i>mierzona przed rozpoczęciem realizacji projektu</i>	<i>ka określona we wniosku o dofinansowanie</i>	<i>zrealizowania projektu</i>	<i>(%)</i>	<i>gniecia wskaźnika (formaty: dd-mm-rrrr)</i>
1	2	3	4	5	6	7
<i>Wskaźniki rezultatu</i>						

*** Tabela wypełniana w przypadku projektów współfinansowanych ze środków Europejskiego Funduszu Rozwoju Regionalnego oraz Funduszu Spójności. W przypadku projektów współfinansowanych ze środków Europejskiego Funduszu Społecznego obowiązują tabele określone przez Instytucję Zarządzającą PO Kapitał Ludzki. W przypadku pierwszego wniosku o płatność składanego w ramach projektu wartość w kolumnie 5 w części tabeli dotyczącej wskaźników produktu równa się wartości w kolumnie 6.

18. INFORMACJA NA TEMAT PROBLEMÓW NAPOTKANYCH W TRAKCIE REALIZACJI PROJEKTU, ZADAŃ PLANOWANYCH, A NIEZREALIZOWANYCH W OKRESIE OBJĘTYM WNIOSEM, ORAZ PRZYCZYŃ EWENTUALNEGO NIEOSIĄGNIĘCIA ZAKŁADANEGO W PROJEKCIE POZIOMU WSKAŹNIKÓW

.....
.....
.....

19. HARMONOGRAM WYDATKÓW NA KOLEJNE KWARTAŁY

<i>Okres(rok, kwartał)</i>		<i>Planowane wydatki kwalifikowalne ogółem (PLN)*</i>	<i>Planowana kwota wnioskowana**</i>
<i>rok</i>	<i>kwartał</i>		
<i>20...</i>	<i>... kwartał</i>		
<i>20...</i>	<i>... kwartał</i>		
<i>20...</i>	<i>... kwartał</i>		
<i>20...</i>	<i>... kwartał</i>		

* Całkowite wydatki kwalifikowalne, jakie Beneficjent zamierza ponieść w kolejnych kwartałach kalendarzowych

** Kwota, o jaką Beneficjent zamierza wystąpić we wnioskach o płatność w kolejnych kwartałach kalendarzowych

Tabeli nie wypełnia się w przypadku wniosku o płatność końcową

20. ZGODNOŚĆ PROJEKTU Z ZASADAMI UDZIELANIA ZAMÓWIEŃ PUBLICZNYCH

Czy w trakcie realizacji projektu przestrzegane są zasady udzielania zamówień publicznych?

Tak Nie Nie dotyczy

W przypadku naruszenia przepisów Prawa Zamówień Publicznych, proszę opisać na czym polegały nieprawidłowości. Proszę opisać także podjęte środki zaradcze.

.....
.....
.....

21. ZGODNOŚĆ PROJEKTU Z POLITYKĄ OCHRONY ŚRODOWISKA

Czy projekt jest zgodny z polityką ochrony środowiska?

Tak Nie Nie dotyczy

W przypadku naruszenia zasad ochrony środowiska, proszę opisać na czym polegały nieprawidłowości. Proszę opisać także podjęte środki zaradcze.

.....
.....
.....

22. ZGODNOŚĆ PROJEKTU Z POLITYKĄ RÓWNYCH SZANS

Czy w trakcie realizacji projektu przestrzegana jest zasada równych szans?

Tak Nie Nie dotyczy

W przypadku naruszenia zasady równych szans, proszę opisać na czym polegały nieprawidłowości. Proszę opisać także podjęte środki zaradcze.

.....
.....
.....

23. ZGODNOŚĆ PROJEKTU Z ZASADAMI POMOCY PUBLICZNEJ

Czy w trakcie realizacji projektu przestrzegane są zasady udzielania pomocy publicznej?

Tak Nie Nie dotyczy

W przypadku naruszenia zasad udzielania pomocy publicznej, proszę opisać na czym polegały nieprawidłowości. Proszę opisać także podjęte środki zaradcze.

.....
.....
.....

24. OŚWIADCZENIE BENEFICJENTA:

Ja, niżej podpisany oświadczam, że w okresie objętym wnioskiem o płatność nie uzyskałem dodatkowej pomocy publicznej, nie ujętej we wniosku o dofinansowanie.

Ja, niżej podpisany oświadczam, że zakres rzeczowy objęty wnioskiem o płatność nie uzyskał dofinansowania w ramach innego projektu realizowanego ze środków RPO WM, ani innego programu operacyjnego współfinansowanego ze środków pomocowych Unii Europejskiej.

Ja, niżej podpisany, niniejszym oświadczam, że informacje zawarte we wniosku są zgodne z prawdą, a wydatki wykazane we wniosku zostały zapłacone.

Ja, niżej podpisany, niniejszym oświadczam, że informacje zawarte we wniosku są zgodne z prawdą i posiadam realne zobowiązania na kwotę wnioskowanej zaliczki.

Jestem świadomy odpowiedzialności karnej wynikającej z *art. 271 kodeksu karnego*, dotyczącej poświadczania nieprawdy co do okoliczności mającej znaczenie prawne.

Oświadczam, że dokumentacja związana z projektem przechowywana jest

25. ZAŁĄCZNIKI:

1. Potwierdzone za zgodność z oryginałem kopie faktur lub dokumentów księgowych o równoważnej wartości dowodowej, zgodne z poz. (12) wniosku, wraz z dowodami zapłaty (o ile Beneficjent nie został zwolniony z obowiązku załączania wspomnianych dokumentów do wniosku o płatność).
2. Poświadczony za zgodność z oryginałem kopie dokumentów potwierdzające odbiór/wykonanie prac.
3. Inne dokumenty, o ile są wymagane zgodnie z umową/decyzją o dofinansowanie.

Miejscowość:

Data:

Podpis (imię i nazwisko):

INSTRUKCJA DO WNIOSKU BENEFICJENTA O PŁATNOŚĆ UWAGI OGÓLNE

Beneficjent zobowiązany jest do składania wniosków o płatność w oparciu o wzór przedstawiony przez instytucję dokonującą weryfikacji. Wniosek Beneficjenta o płatność należy wypełnić i złożyć wyłącznie za pomocą Generатора Wniosków o Płatność (GWP) systemu LSI MAKS dostępnego pod adresem <https://maks-gwp.warmia.mazury.pl>. Formularz wniosku jest udostępniony w formie interaktywnej, wypełnianej przez Beneficjenta w trybie online. Dostęp do GWP możliwy jest jedynie po podaniu unikalnych danych dostępowych, które Beneficjent otrzymuje przy podpisywaniu umowy o dofinansowanie projektu. Po wypełnieniu formularza wniosku o płatność w trybie online, jego poprawnym zwalidowaniu oraz wysłaniu za pomocą hasła jednorazowego, utworzony zostanie plik w formacie PDF oraz zostanie mu automatycznie nadana unikalna suma kontrolna. Wprowadzenie jakiegokolwiek zmiany we wniosku spowoduje zmianę sumy kontrolnej.

Wniosek o płatność należy wypełnić wyłącznie w wersji elektronicznej.

Beneficjent zobowiązany jest do składania wniosku o płatność (wysłanie za pomocą GWP):

- w przypadku wniosku o płatność będącego wnioskiem o refundację poniesionych wydatków:

a) Beneficjent niebędący jednostką sektora finansów publicznych:

- składa wniosek o płatność w terminie 30 dni roboczych od dnia poniesienia wydatku kwalifikowalnego;
- w przypadku poniesienia wydatków kwalifikowalnych przez dniem podpisania Umowy o dofinansowanie składa Wniosek o płatność w terminie 30 dni roboczych od dnia podpisania umowy o dofinansowanie,

b) W przypadku Beneficjenta będącego jednostką sektora finansów publicznych każdy wydatek kwalifikowalny poniesiony po podpisaniu Umowy o dofinansowanie powinien zostać ujęty we Wniosku o płatność w terminie 30 dni roboczych, nie później niż w terminie 3 miesiące od dnia jego poniesienia,

- w przypadku wniosku o płatność dotyczącego przedstawienia postępu z realizacji projektu: w terminie do 6 miesięcy, licząc od daty podpisania umowy o dofinansowanie projektu/daty zatwierdzenia poprzedniego wniosku o płatność (w przypadku, gdy Beneficjent nie poniósł żadnych wydatków),
- w przypadku wniosku o płatność zaliczkową: nie później niż 20 dni przed terminem płatności faktury/rachunku/innego równoważnego dokumentu księgowego i nie później niż do 15 października danego roku.
- w przypadku wniosku o płatność rozliczającego otrzymaną wcześniej zaliczkę: w terminie do 30 dni od dnia otrzymania zaliczki.
- w przypadku wniosku o płatność końcową: w terminie do 30 dni od dnia zakończenia finansowego realizacji projektu, pod warunkiem zatwierdzenia przez Instytucję Zarządzającą poprzedniego wniosku o płatność. Jeśli zatwierdzenie poprzedniego wniosku o płatność nastąpi po finansowym zakończeniu realizacji projektu Beneficjent składa wniosek o płatność końcową w terminie do 30 dni od daty zatwierdzenia poprzedniego wniosku. Płatność końcowa wynosi co najmniej 5 % łącznej kwoty dofinansowania.

Załączniki do Wniosku o płatność należy dostarczyć wyłącznie w formie papierowej,

Załączniki do wysłanego drogą elektroniczną wniosku o płatność Beneficjent składa do IP osobiście lub wysyła za pośrednictwem poczty lub kuriera w terminie do 7 dni od daty wysłania Wniosku o płatność w wersji elektronicznej. Za datę wpłynięcia załączników przyjmuje się datę wprowadzenia do dziennika korespondencyjnego pisma przewodniego przekazującego załączniki. Pismo przewodnie przekazujące załączniki powinno zawierać m.in. numer oraz ID wniosku o płatność. Data wpłynięcia załączników traktowana jest jako data rozpoczęcia weryfikacji wniosku o płatność. Dowód nadania przesyłki nie stanowi potwierdzenia wpływu załączników.

W przypadku złożenia wniosku o płatność nie wymagającego złożenia załączników uznaje się, że wniosek o płatność został doręczony Instytucji Pośredniczącej w momencie zarejestrowania wniosku w systemie teleinformatycznym przez IP w czasie urzędowania IP. W przypadku przesłania przez Beneficjenta wniosku o płatność w dniu ustawowo wolnym od pracy przyjmuje się, że doręczenie wniosku nastąpiło w następnym dniu roboczym po dniu wolnym od pracy. Beneficjent wnioskuje o przyznanie dofinansowania ze środków publicznych – wyliczenia kwoty odpowiadającej tej części dofinansowania, która odpowiada wkładowi wspólnotowemu, (jako iloczyn kwoty wydatków uznanych za kwalifikowalne, procentowego udziału dofinansowania w kwocie wydatków kwalifikowanych określonego w umowie/uchwale o dofinansowaniu oraz udziału środków UE w dofinansowaniu określonego dla danego Działania w szczegółowym opisie Osi priorytetowej) dokonuje instytucja odpowiedzialna za weryfikację Wniosków o płatność, bądź też inna instytucja wskazana przez Instytucję Zarządzającą.

INSTRUKCJA WYPEŁNIANIA POSZCZEGÓLNYCH POZYCJI WNIOSKU

Pola formularza dzielą się na pola generowane automatycznie i pola wymagające wypełnienia przez Beneficjenta

Rodzaje wniosków o płatność:

- W przypadku wnioskowania o refundację środków bądź/ oraz rozliczenie wcześniej otrzymanej zaliczki Beneficjent wybiera pole: „Wniosek o płatność (wnioskowanie o płatność i część sprawozdawcza)”.

W przypadku:

- a. wnioskowania o przyznanie płatności stanowiącej refundację wydatków sfinansowanych ze środków Beneficjenta należy wypełnić poz. od 1-25,
- b. wniosku rozliczającego zaliczkę należy wypełnić poz. 1-10, 12-25, wniosek służy wówczas rozliczeniu środków przekazanych Beneficjentowi w ramach wcześniejszych transz zaliczkowych,
- c. wnioskowania o przyznanie płatności stanowiącej refundację wydatków sfinansowanych ze środków Beneficjenta oraz rozliczenie wcześniej otrzymanej zaliczki należy wypełnić poz. 1-25,
- d. rozliczenia wydatków poniesionych przez państwowe jednostki budżetowe sfinansowanych ze środków zapisanych w budżecie danego dysponenta należy wypełnić poz. 1-25, przy czym pozycja 11 powinna wynosić 0.

W przypadku wniosków składanych przez Beneficjentów będących państwowymi jednostkami budżetowymi lub innych wskazanych Beneficjentów systemowych, finansującymi projekt ze środków zabezpieczonych w budżecie danej jednostki, należy wskazać termin płatność pośrednia, a w sytuacji, gdy dany wniosek o płatność jest ostatnim wnioskiem w ramach danego projektu - płatność końcowa pomimo faktu, iż wniosek służy jedynie rozliczeniu dokonanych wydatków i jego następstwem nie będzie przekazanie środków Beneficjentowi.

- W przypadku, gdy wniosek o płatność służy wyłącznie przedstawieniu postępu rzeczowo – finansowego z realizacji projektu, należy zaznaczyć pole wyboru „Wniosek o płatność dotyczy postępu z realizacji projektu (część sprawozdawcza)”. Wniosek stanowi wówczas narzędzie umożliwiające właściwym instytucjom monitorowanie postępu rzeczowego projektu i pozyskanie danych niezbędnych do sporządzenia sprawozdania okresowego z realizacji programu. Beneficjent wypełnia poz. 1-8, 15-25.
- W przypadku wniosku o płatność końcową należy zaznaczyć pole wyboru „Wniosek o płatność końcową”, Pozycja zaznaczana zawsze przy ostatnim Wniosku o płatność dotyczącym danego projektu. Beneficjent wypełnia poz. od 1-25 lub poz. 1-10, 12-25 jeżeli Beneficjentem są państwowe jednostki budżetowe lub inni wskazani Beneficjenci systemowi, finansującymi projekt ze środków zabezpieczonych w budżecie danej jednostki.
- W przypadku wnioskowania o zaliczkę należy zaznaczyć pole wyboru „Wniosek o płatność zaliczkową”, przy czym przekazanie pierwszej transzy płatności zaliczkowej może nastąpić na podstawie umowy/uchwały o dofinansowanie. *Płatność zaliczkowa* ma miejsce

wówczas, gdy Beneficjent otrzymuje dofinansowanie z góry, po czym rozlicza w kolejnych Wnioskach o płatność poniesione przez siebie wydatki. Beneficjent wypełnia poz. 1-9, 11, 16, 19, 24-25.

W przypadku korekty wniosku, na liście wniosków dostępnych na koncie Beneficjenta należy odszukać wniosek o płatność którego dotyczy korekta i wybrać przycisk „poprawa wniosku”.

Beneficjent składa kolejny wniosek o płatność po uzyskaniu informacji z IP o zatwierdzeniu poprzednio złożonego wniosku.

Wniosek został podzielony na następujące zakładki:

- Dane podstawowe
- Dane Beneficjenta
- Zestawienie dokumentów
- Uzyskany dochód
- Źródła finansowania
- Postęp rzeczowo- finansowy
- Planowany przebieg rzeczowy i problemy napotkane w trakcie realizacji projektu
- Wskaźniki realizacji
- Harmonogram wydatków
- Zgodności
- Oświadczenie i załączniki
- Drukowanie
- Sprawdź wniosek

Dane podstawowe

1. Wniosek za okres: od ... do... – za pomocą dostępnego kalendarza należy podać okres, za jaki składany jest wniosek określający DD/MM/RRRR, np. od 03/09/2007 do 25/09/2007. Okres objęty wnioskiem nie musi być okresem obejmującym pełny miesiąc (okres) kalendarzowy.

We wniosku o płatność pośrednią jako data „od ...” należy wpisać datę poniesienia pierwszego wydatku kwalifikowalnego w ramach projektu lub datę rozpoczęcia realizacji projektu z umowy o dofinansowanie projektu (należy wpisać datę wcześniejszą), zaś jako data „do” należy wpisać datę kończącą okres za jaki składany jest wniosek, przez co rozumie się datę kończącą część sprawozdawczą z przebiegu realizacji projektu (datę wysłania wniosku, za wyjątkiem korekty wniosku).

Przy sporządzaniu kolejnych wniosków o płatność konieczne jest zachowanie ciągłości okresów wykazywanych w ww. wnioskach, tzn. jeżeli poprzednio złożony wniosek obejmował okres np. od 03/09/2007 do 25/09/2007, to okres, jakiego dotyczyć będzie następny wniosek o płatność musi zaczynać się od 26/09/2007. W komórce „od...” należy umieścić datę następującą po dacie wykazanej w polu „do...” w poprzednim wniosku o płatność, natomiast w komórce „do...” – należy wpisać datę kończącą okres za jaki składany jest wniosek, przez co rozumie się datę kończącą część sprawozdawczą z przebiegu realizacji projektu (datę wysłania wniosku, za wyjątkiem korekty wniosku). Wyjątkiem od tej sytuacji jest wniosek o płatność końcową, gdzie datę „do” stanowić powinna data poniesienia ostatniego wydatku kwalifikowanego, jednak nie może być ona późniejsza niż data finansowego zakończenia realizacji projektu wzięta z umowy o dofinansowanie projektu.

Dokumenty stanowiące załączniki do wniosku o płatność powinny dotyczyć okresu za jaki jest sporządzany wniosek. Jeżeli dany wydatek kwalifikowalny został pominięty we wniosku o płatność, sporządzonym dla okresu, którego wydatek dotyczył, można go ująć we wniosku za późniejszy okres rozliczeniowy. W piśmie przekazującym załączniki do wniosku o płatność do właściwej instytucji należy w takiej sytuacji umieścić informację o umieszczeniu we wniosku o płatność wydatku dotyczącego okresu, za który został złożony poprzedni wniosek o płatność.

W przypadku wniosku o płatność zaliczkową data „od” oraz data „do” powinny być jednakowe i stanowić datę wysłania wniosku.

W pkt. 1 „Numer wniosku”, część numeru pobiera się automatycznie z systemu, Beneficjent powinien jedynie wpisać kolejne numery porządkowe (nie dotyczy korekt wniosku o płatność).

- Korekta wniosku o płatność ma taki sam numer porządkowy jak wniosek, którego korekta dotyczy, natomiast różni się nr ID.
2. Dane Beneficjenta – Część pól uzupełniana jest automatycznie na podstawie wniosku o dofinansowanie, dane można modyfikować. Należy podać dane zgodne ze stanem faktycznym.
Należy wskazać osoby kontaktowe, właściwe do udzielenia informacji w zakresie odpowiednich części wniosku. Nie ma obowiązku podawania danych dwóch osób w przypadku, gdy jedna osoba jest w stanie udzielić odpowiedzi na pytania dotyczące zarówno postępu finansowego jak i rzeczowego. W przypadku gdy do kontaktu została wyznaczona jedna osoba jej dane należy wpisać dwa razy.
 3. Program Operacyjny - pole wypełnia się automatycznie, dane pobrane z wniosku o dofinansowanie.
 4. Oś priorytetowa - pole wypełnia się automatycznie.
 - 4.1 Działanie - pole wypełnia się automatycznie.
 - 4.2 Poddziałanie - pole wypełnia się automatycznie.
 5. Nazwa projektu - pole wypełnia się automatycznie.
 6. Numer projektu - pole wypełnia się automatycznie.
 7. Umowa/uchwała o dofinansowanie nr - pole wypełnia się automatycznie.
 8. Okres realizacji projektu - pole wypełnia się automatycznie.
 9. Płatność - pole wypełnia się automatycznie:
 - 9a Całkowita kwota wydatków objętych wnioskiem – pole wypełniane przez Beneficjenta.
Należy podać kwotę poniesionych przez Beneficjenta wydatków objętych wnioskiem o płatność i związanych z realizowanym projektem (zarówno kwalifikowalnych jak i niekwalifikowanych – o ile projekt zakłada wydatki niekwalifikowane), również tych nie wykazanych w tabeli 12, a wykazanych w postępie rzeczowo-finansowym.
W przypadku wniosku o płatność zaliczkową należy wpisać 0.
 10. Kwota wydatków kwalifikowanych objętych wnioskiem - [pole wypełnia się automatycznie]
Kwota ta jest równa sumie wartości wykazanych w tabeli 12, kolumna 8, w kolumnie 8; punkt niewypełniany w przypadku wniosku o płatność przekazywaną w formie zaliczki lub gdy wniosek dotyczy jedynie części sprawozdawczej.
 - 10a. Kwota wydatków kwalifikowanych objętych wnioskiem (po autoryzacji) – Pole wypełniane jest przez Pracownika instytucji oceniającej wniosek i wynika z pomniejszenia kwoty wykazanej w pkt. 10 o wydatki uznane za niekwalifikowalne (wykazane w wierszu „suma ogółem w PLN” w tabeli 12 kolumna 11) oraz inne korekty finansowe (inne niż związane z kwotami do odzyskania), jak również o dochód wykazany w tabeli 13 (bez odsetek narosłych od środków zaliczki od dnia stanowiącego datę „do” poprzedniego wniosku o płatność). W przypadku wniosku o płatność przekazywaną w formie zaliczki lub wniosku obejmującego jedynie część sprawozdawczą należy wpisać 0,00.
 - 10b. Kwota wydatków kwalifikowalnych objętych wnioskiem (w części odpowiadającej pomocy publicznej) - Pole wypełniane jest przez Pracownika instytucji oceniającej wniosek i stanowi część wydatków wykazanych w pkt. 10a. objętych pomocą publiczną. W przypadku wniosku o płatność przekazywaną w formie zaliczki oraz w sytuacji, gdy projekt nie jest objęty pomocą publiczną należy wpisać 0,00. W przypadku gdy cały projekt objęty jest pomocą publiczną, kwota wykazana w tym punkcie powinna być identyczna z wartością wykazaną w poz. 10a.
 - 10c. Wydatki kwalifikowalne w odniesieniu do których oblicza się wkład funduszy UE na poziomie programu operacyjnego - podstawa certyfikacji - Pole wypełniane jest przez pracownika instytucji oceniającej wniosek i stanowi część wydatków wykazanych w pkt. 10a., w odniesieniu do której, zgodnie z *art. 53 ust. 1 Rozporządzenia Rady (WE) nr 1083/2006*, oblicza się wkład funduszy UE na poziomie programu operacyjnego. Punkt niewypełniany w przypadku wniosku o płatność przekazywaną w formie zaliczki.
 11. Wnioskowana kwota – [pole wypełnia Beneficjent]
-

W przypadku gdy płatności dla Beneficjenta przekazywane są w formie refundacji kwota stanowi wynik mnożenia punktu 10 przez montaż wynikający z umowy/uchwały o dofinansowanie.

Tj. kwota wnioskowana = (kwota wykazana w poz. 10) x (kwota dofinansowania wynikająca z umowy/całkowite wydatki kwalifikowalne objęte umową). W GWP został zawarty mechanizm zaokrąglania, który nie pozwala na przekroczenie procentu dofinansowania zawartego w umowie o dofinansowanie projektu.

W przypadku gdy płatność dla Beneficjenta przekazywana jest w formie zaliczki, sposób obliczenia kwoty transzy zaliczki jest następujący:

Tj. kwota wnioskowana = (kwota wydatków kwalifikowalnych z posiadanych dokumentów) x (kwota dofinansowania wynikająca z umowy/całkowite wydatki kwalifikowane objęte umową). Kwotę podajemy zaokrąglając w dół do dwóch miejsc po przecinku.

Suma transz przekazanych w formie zaliczek nie może przekroczyć 70% przyznanego dofinansowania.

W przypadku pierwszej i kolejnych transz zaliczki, kwota wnioskowana nie może być wyższa niż kwota dofinansowania poszczególnych etapów/zadań określonych w aktualnym harmonogramie rzeczowo-finansowym projektu.

W przypadku wniosku o płatność rozliczającego wydatki państwowych jednostek budżetowych oraz wniosku rozliczającego zaliczkę należy wpisać 0,00.

Nierozliczona kwota zaliczki do zwrotu – pole wypełnia Beneficjent. W przypadku, gdy Beneficjent nie wykorzystał w całości otrzymanej zaliczki, w polu wpisuje kwotę, którą zwrócił na rachunek bankowy IZ/IP/IP II.

11a. Kwota wydatków odpowiadających dofinansowaniu (*po autoryzacji*) - Pole wypełniane jest przez Pracownika instytucji oceniającej wniosek. Kwota wydatków odpowiadających dofinansowaniu jest wynikiem mnożenia punktu 10a. przez montaż wynikający z umowy/uchwały o dofinansowanie.

Tj. Kwota wydatków odpowiadających dofinansowaniu = (kwota wykazana w poz. 10a) x (kwota dofinansowania wynikająca z umowy/całkowite wydatki kwalifikowalne objęte umową).

W przypadku państwowych jednostek budżetowych kwota ta nie stanowi podstawy do wypłaty środków na rzecz Beneficjenta, a jedynie służy określeniu wartości środków, które następnie będą uwzględnione w deklaracjach i poświadczeniach wydatków przekazywanych do KE celem refundacji. W przypadku gdy kwota tak wyliczona jest większa niż w umowie/uchwale o dofinansowanie projektu wpisujemy kwotę z umowy/uchwały.

11b. Kwota wydatków odpowiadających dofinansowaniu UE - Pole wypełniane jest przez Pracownika instytucji oceniającej wniosek.

Część kwoty wykazanej w punkcie 11a., która zgodnie z zapisami umowy/uchwały o dofinansowanie oraz zapisami szczegółowego opisu Osi priorytetowej danego programu podlegać będzie docelowo zadeklarowaniu do KE jako środki z UE.

11c. Płatność pośrednia/końcowa - Pole wypełniane jest przez Pracownika instytucji oceniającej wniosek. W przypadku gdy płatności dla Beneficjenta przekazywane są w formie refundacji wpisywana jest kwota równa pkt. 11a. pomniejszona o:

- nierozliczone środki przekazane w ramach zaliczki,
- odsetki narosłe od środków zaliczki naliczone od dnia ich wpływu na rachunek bankowy Beneficjenta; w przypadku zwrotu odsetek od zaliczki przez Beneficjenta na rachunek właściwej instytucji (wykazane w pkt. 13) nie pomniejszają kwoty płatności.
- kwoty do odzyskania-w sytuacji, gdy odzyskanie środków należnych instytucji nie następuje poprzez zwrot środków przez Beneficjenta w drodze przelewu.

W przypadku gdy płatności dla Beneficjenta przekazywane są w formie zaliczki i Beneficjent nabywa prawo do otrzymania kolejnej transzy zaliczki, wypłata refundacji może nastąpić tylko w sytuacji poświadczenia przez właściwą instytucję kwoty większej niż wartość przekazanych dotychczas transz zaliczki lub płatności pośrednich oraz kolejnej planowanej do przekazania zaliczki.

W przypadku, gdy Beneficjentem jest państwowa jednostka budżetowa, finansująca projekt ze środków zabezpieczonych w budżecie danej jednostki, kwota do wypłaty w ramach płatności pośredniej wynosi „0”.

11d. Płatność zaliczkowa - Pole wypełniane jest przez Pracownika instytucji oceniającej wniosek. W przypadku gdy wartość wydatków poświadczonych przez właściwą instytucję jest zgodna z zasadami określonymi przez IZ w zakresie warunków umożliwiających przekazanie kolejnej transzy zaliczki, wartość kolejnej transzy zaliczki pomniejsza się o:

- nierozliczone środki przekazane w ramach zaliczki, chyba że instytucja zarządzająca podejmie inną decyzję, uwzględniając specyfikę realizowanego projektu oraz system rozliczania projektów,
- odsetki narosłe od środków zaliczki naliczone od dnia ich wpływu na rachunek bankowy Beneficjenta; w przypadku zwrotu odsetek od zaliczki przez Beneficjenta na rachunek właściwej instytucji wspomniane odsetki (wykazane w poz. 13) nie pomniejszają kwoty płatności,
- kwoty do odzyskania-w sytuacji, gdy odzyskanie środków należnych instytucji nie następuje poprzez zwrot środków przez Beneficjenta w drodze przelewu.

W przypadku, gdy Beneficjentem jest państwowa jednostka budżetowa, finansująca projekt ze środków zabezpieczonych w budżecie danej jednostki kwota do wypłaty w ramach zaliczki wynosi „0”.

11e. Nierozliczone środki przekazane w ramach zaliczki - Pole wypełniane jest przez Pracownika instytucji oceniającej wniosek. Kwota stanowi różnicę kwot przekazanych dotychczas Beneficjentowi w formie zaliczki (powiększonych o odsetki narosłe od środków zaliczki) i sumę kwot wykazanych w poz. 11a we wszystkich (włącznie z bieżącym) wnioskach o płatność.

11f. Ogólna kwota do wypłaty (*suma 11c i 11d*) - Pole wypełniane jest przez Pracownika instytucji oceniającej wniosek i stanowi sumę poz. 11 c oraz 11d.

W przypadku odzyskiwania kwot poprzez potrącenie wniosku o płatność należy pomniejszyć jedynie kwotę przypadającą do wypłaty na rzecz Beneficjenta. Odpowiednie pomniejszenie wydatków kwalifikowanych powinno nastąpić w momencie sporządzania *Poświadczenia i Deklaracji wydatków*.

Po wprowadzeniu danych w zakładce „Dane podstawowe” należy zatwierdzić wprowadzone informacje poprzez przycisk „ZAPISZ” .

Zestawienie dokumentów

12. W zestawieniu dokumentów potwierdzających poniesione wydatki (niewypełnionym w przypadku wniosku o pierwszą płatność przekazywaną w formie zaliczki oraz wniosku dotyczącym tylko części sprawozdawczej) należy podać:

1. numer księgowy lub ewidencyjny dokumentu, nadany przez osobę prowadzącą ewidencję księgową lub księgi rachunkowe;
2. numer dokumentu potwierdzającego wydatkowanie środków (w przypadku rachunku nie posiadającego numeru zaleca się wpisać w kol. 2 numer umowy, do której został wystawiony lub, gdy umowa nie posiada numeru, datę podpisania umowy-w formacie dd-mm-rr);
3. datę wystawienia dokumentu w formacie dd-mm-rrrr;
4. data zapłaty - data uregulowania płatności wynikającej z przedstawionego dokumentu księgowego w formacie dd-mm-rrrr.

W zestawieniu nie należy ujmować dokumentów dotyczących w całości wydatków niekwalifikowanych.

W zestawieniu należy ująć wyłącznie w całości zapłacone dokumenty. Jeżeli np. faktura była płacona ratami, należy wskazać wszystkie daty płatności za daną fakturę oddzielone przecinkami. Dokument, który nie został w całości zapłacony nie może być umieszczany we wniosku o płatność.

W przypadku, gdy refundacji ma podlegać koszt, a nie wydatek (np. amortyzacja, z którą nie wiąże się przepływ środków finansowych), należy podać datę księgowania dokumentu (dokonania księgowania na właściwych kontach księgowych).

Faktury/inne dokumenty o równoważnej wartości dowodowej opłacone gotówką winny być opatrzone adnotacją „zapłacono gotówką”.

W przypadku faktur/innych dokumentów o równoważnej wartości dowodowej niezawierających wskazania terminu płatności w przyszłości, w których wskazano gotówkę jako formę zapłaty – powinny być one podpisane przez wystawcę faktury.

Jeżeli faktury/inne dokumenty o równoważnej wartości dowodowej zostały opłacone gotówką pomimo, że na fakturze wskazano inną formę płatności lub forma płatności nie została wskazana, a został wskazany termin zapłaty, to na fakturze należy umieścić adnotację „zapłacono gotówką” oraz powinny być one podpisane przez wystawcę faktury.

Jeśli Beneficjent posiada dowód KP - to jest on wówczas wystarczającym dowodem zapłaty.

GWP dokona automatycznego zgrupowania dokumentów o identycznych numerach dokumentów i kwocie dokumentu brutto i netto.

5. a - kwotę dokumentu brutto – Należy podać kwotę całego dokumentu brutto. W przypadku faktury w walucie obcej płatnej ratami wartość brutto dokumentu powinna być równa sumie wydatków faktycznie poniesionych w poszczególnych transzach płatności;

b - kwotę dokumentu netto (różnica pomiędzy wartościami w ust. 5a i 5b wynikać może wyłącznie z podatku VAT);

6. kwotę brutto wydatku kwalifikowalnego i niekwalifikowalnego związanego z projektem;
7. nazwę towaru lub usługi wykazanych w odpowiedniej pozycji w przedstawianym dokumencie księgowym. Jeżeli wydatki dotyczą jednego rodzaju asortymentu, stanowią wydatki kwalifikowalne i wszystkie pozycje z faktury objęte są identyczną stawką VAT, możliwe jest podanie zbiorczej nazwy bez przepisywania wszystkich pozycji z faktury (w przypadku wystąpienia różnych stawek, pozycje z faktury należy pogrupować według stawek VAT);

W przypadku, gdy kwalifikowalne pozycje z jednego dokumentu księgowego odnoszą się do różnych kategorii wydatków z wniosku o dofinansowanie, to dokument należy rozpisać na tyle wierszy, ile jest różnych kategorii wydatków; w tym przypadku kolumny 1-4, 5a i 5b oraz 7 będą zawierały takie same dane dla każdego wiersza; kol. 8, 9,10 będą zawierały dane dotyczące danej pozycji kwalifikowanej.

8. należy wpisać kwotę wydatków kwalifikowanych odnoszących się do wydatków wskazanych w kol. 7. Kwota wydatków kwalifikowanych obejmuje VAT w przypadku, gdy VAT jest kwalifikowany. W przypadku, gdy VAT jest kosztem niekwalifikowanym, jako kwotę wydatków kwalifikowanych należy wpisać kwotę netto;

9. kwotę VAT, uwzględnioną w kolumnie 8, o ile podatek VAT jest kwalifikowalny. W przypadku, gdy VAT jest niekwalifikowany, należy wpisać „0”(zero);

W przypadku, gdy Beneficjent oświadczył, iż VAT jest kwalifikowalny, zobowiązany jest do dostarczania pisemnej interpretacji przepisów prawa podatkowego stwierdzającej możliwość odzyskania podatku VAT w zakresie realizowanego projektu z właściwej Izby Skarbowej na podstawie art. 14-14d ustawy z dn. 29 sierpnia 1997 r. *Ordynacji podatkowej*, zgodnie z umową o dofinansowanie.

10.odniesienie do kategorii wydatku wykazanej we wniosku o dofinansowanie – należy wybrać z rozwijanej listy;

- 11.kwota wydatków uznanych przez instytucję weryfikującą wniosek o płatność jako niekwalifikowane- pole widoczne tylko dla pracownika weryfikującego wniosek; (pole nie widoczne dla Beneficjenta);

W przypadku, gdy Beneficjent otrzymał fakturę korygującą/inny dokument korygujący, wówczas w zestawieniu dokumentów danego wniosku powinien wykazać fakturę korygującą/inny dokument korygujący uzupełniając kolumny od 1-4 i 7 wg powyższych wytycznych, natomiast w kolumnach od 5a-6, 8-9 powinien wpisać tylko różnicę kwot wynikającą z dokonania korekty. Jeśli faktura korygująca/inny dokument korygujący jest zmniejszająca Beneficjent wpisuje kwotę różnicy ze znakiem minus „-”, natomiast jeśli faktura korygująca/inny dokument korygujący jest zwiększająca Beneficjent wpisuje kwotę różnicy zwiększenia.

Jeżeli faktura korygowana i faktura korygująca/inny dokument korygujący są wykazywane w ramach jednego wniosku o płatność w zestawieniu dokumentów należy je umieścić w sąsiadujących wierszach. Natomiast, gdy faktura korygująca/inny dokument korygujący dotyczy faktury ujętej w jednym z poprzednich wniosków o płatność, należy ją wykazać w ostatnim wierszu zestawienia dokumentów.

W przypadku, gdy data zapłaty za fakturę/dokument księgowy o równoważnej wartości dowodowej zawiera się w okresie sprawozdawczym poprzedniego wniosku o płatność, wówczas należy umieścić ją w ostatnim wierszu zestawienia dokumentów (pkt 12). Informację o takiej sytuacji należy zawrzeć w piśmie przewodnim przekazywanym wraz z wnioskiem Beneficjenta o płatność do instytucji weryfikującej wniosek.

Pole pod tabelą w poz. 12. - pole widoczne tylko dla Pracownika weryfikującego wniosek, pracownik instytucji weryfikującej wniosek o płatność potwierdza liczbę załączonych kopii dokumentów oraz dowodów zapłaty z zestawieniem.

Każdy wiersz należy zapisać klikając ikonę „+” w danym wierszu.

Po wprowadzeniu danych w zakładce „zestawienie dokumentów” należy zatwierdzić wprowadzone informacje poprzez przycisk „ZAPISZ”.

Uzyskany dochód

13. Należy wskazać dochód uzyskany w ramach realizowanego projektu od dnia stanowiącego datę „do” poprzedniego wniosku o płatność, rozumiany zgodnie z *art. 55 ust. 3 Rozporządzenia nr 1083/2006*. W tabeli należy wykazać dochód, który nie został określony na etapie składania wniosku o dofinansowanie realizacji projektu, a który powstał podczas realizacji projektu lub został niedoszacowany na etapie składania wniosku o dofinansowanie. W przypadku, gdy do powstania dochodu przyczyniły się zarówno wydatki, zdaniem Beneficjenta, kwalifikowalne jak i niekwalifikowalne należy zadeklarować część dochodu odpowiadającą relacji wydatków kwalifikowalnych do wydatków ogółem, które przyczyniły się do powstania dochodu. Jeżeli w ramach realizowanego projektu nie uzyskano dochodu rozumianego zgodnie z *art. 55 ust. 3 Rozporządzenia nr 1083/2006* należy wpisać 0.00.

Zgodnie z *art. 55 ust. 5 Rozporządzenia nr 1083/2006* Beneficjenci realizujący projekty których całkowity koszt nie przekracza 1 000 000 EURO wpisują 0.00.

W dodatkowym wierszu należy wykazać odsetki narosłe od środków zaliczki przekazanej na rachunek Beneficjenta (chyba, że na mocy odrębnych przepisów wspomniane odsetki stanowią dochód Beneficjenta, jak ma to miejsce chociażby w przypadku jednostek samorządu terytorialnego).

Po wprowadzeniu danych w zakładce „Uzyskany dochód” należy zatwierdzić wprowadzone informacje poprzez przycisk „ZAPISZ”.

Źródła Finansowania

14. Zakładka wypełniana jest przez Pracownika instytucji oceniającej wniosek.

W kolumnie *kwota wydatków ogółem* - należy wskazać źródła sfinansowania wydatków wykazanych w poz. 9a. W kolumnie *kwota wydatków kwalifikowalnych* należy wykazać źródła sfinansowania wydatków wykazanych w poz. 10a. Jako środki wspólnotowe należy wykazać część wydatków kwalifikowalnych, która zgodnie z zapisami umowy/decyzji o dofinansowanie oraz zapisami szczegółowego opisu priorytetów danego programu podlegać będzie docelowo zadeklarowaniu do KE jako środki UE (11b). Dane prezentowane w poz. 14 powinny obrazować sytuację, jaka będzie miała miejsce po dokonaniu refundacji wydatków poniesionych przez Beneficjenta, rozliczeniu płatności zaliczkowej bądź rozliczeniu wydatków poniesionych przez państwową jednostkę budżetową. W pozycji *budżet państwa* należy wykazać część dotacji celowej wypłacanej Beneficjentowi stanowiącą wkład budżetu państwa oraz krajowe współfinansowanie/wkład własny państwowych jednostek budżetowych.

Do środków wykazywanych jako wkład jednostek samorządu terytorialnego należy zaliczyć w szczególności wydatki:

- 1) gmin, powiatów i województwa oraz działających w ich imieniu jednostek organizacyjnych;
- 2) związków, porozumień i stowarzyszeń jednostek samorządu terytorialnego;

- 3) podmiotów wykonujących usługi publiczne na zlecenia jednostek samorządu terytorialnego, w których większość udziałów lub akcji posiada samorząd danego szczebla;
- 4) podmiotów wybranych w drodze ustawy Prawo zamówień publicznych wykonujących usługi publiczne na podstawie obowiązującej umowy zawartej z jednostką samorządu terytorialnego.

W pozycji *inne krajowe środki publiczne* należy podać m.in. środki funduszy celowych oraz środki pokrewne środkom publicznym służące realizacji dobra publicznego. Dane dotyczące wydatków sfinansowanych z pożyczek Europejskiego Banku Inwestycyjnego (EBI) powinny być uwzględnione we właściwym wierszu, znajdującym się poniżej pozycji *suma ogółem*.

Dane uzupełniane są automatycznie danymi z umowy o dofinansowanie projektu. Istnieje możliwość edycji danych.

Postęp rzeczowo-finansowy

15. W części dotyczącej wydatków kwalifikowanych i niekwalifikowalnych:

- należy wypełnić kolumny 2 i 4, pozostałe kolumny zostaną wypełnione automatycznie przez system informatyczny danymi z aktualnego harmonogramu rzeczowo-finansowego;
- w kolumnie 2 należy zamieścić krótki opis prezentujący stan realizacji poszczególnych kategorii kosztów projektu;
- wartość w kolumnie 4 powinna odpowiadać wszystkim wydatkom kwalifikowalnym i niekwalifikowanym poniesionym od początku realizacji projektu. Wartość powinna być wyliczona na podstawie wydatków ujętych w obecnym i poprzednich wnioskach o płatność.

W przypadku wniosku o płatność dotyczącego postępu z realizacji projektu (część sprawozdawcza) należy wypełnić kolumny 2 i 4, w części dotyczącej wydatków kwalifikowanych jak i niekwalifikowalnych, pozostałe kolumny zostaną wypełnione automatycznie przez system informatyczny danymi z aktualnego harmonogramu rzeczowo-finansowego. W kolumnie 2 należy zamieścić krótki opis prezentujący stan realizacji poszczególnych kategorii kosztów projektu. Wartość w kolumnie 4 powinna odpowiadać wydatkom ujętym w kolumnie 4 w poprzednim wniosku o płatność.

W przypadku gdy pierwszy, składany przez Beneficjenta wniosek o płatność dotyczy postępu z realizacji projektu (część sprawozdawcza), w kolumnie 4 należy wpisać 0.00.

Wartości ujęte w kolumnie 6 „Wydatki z bieżącego wniosku o płatność” są widoczne tylko dla pracownika weryfikującego wniosek; (pole niewidoczne dla Beneficjenta);

W odpowiednich wierszach należy wskazać wydatki poniesione na zakup gruntów oraz mieszkalnictwo, o których mowa w załączniku III do *Rozporządzenia nr 1828/2006*.

Należy również przekazać informację o wydatkach związanych z kosztami pośrednimi/ogólnymi rozliczanymi ryczałtowo, o których także jest mowa w załączniku III *Rozporządzenia nr 1828/2006*, uwzględniając zapisy art. 11 *Rozporządzenia Parlamentu Europejskiego i Rady nr 1081/2006* z dnia 5 lipca 2006r. w sprawie *Europejskiego Funduszu Społecznego i uchylającego Rozporządzenie (WE) nr 1784/1999* (Dz. Urz. UE L 210 z 31.07.2006 r.).

UWAGA – jeżeli ze względu na specyfikę realizowanego projektu trudno jest wyodrębnić w nim kategorie kosztów, Beneficjent wypełnia w tabeli jeden wiersz zawierający dane/komentarz odnoszące się do całego projektu.

Po wprowadzeniu danych w zakładce „postęp rzeczowo-finansowy” należy zatwierdzić wprowadzone informacje poprzez przycisk „ZAPISZ”.

Planowany przebieg rzeczowy i problemy napotkane w trakcie realizacji projektu

16. Należy opisać w kilku zdaniach zadania/etapy w podziale na kategorie kosztów, jakie Beneficjent planuje podjąć w ramach realizowanego projektu w kolejnym okresie sprawozdawczym.

18. Należy przedstawić w kilku zdaniach informację o ewentualnych problemach napotkanych w trakcie realizacji projektu w okresie objętym wnioskiem o płatność, zadaniach planowanych do realizacji, a niezrealizowanych w tymże okresie, wraz z podaniem powodów odstąpienia przez Beneficjenta od realizacji określonych zadań bądź wskazaniem przy-

czyn zewnętrznych, uniemożliwiających realizację konkretnych zadań. W przypadku wniosku o płatność końcową, wniosku stanowiącego rozliczenie ostatniej transzy przekazywanej w formie zaliczki lub ostatniego wniosku o płatność składanego w ramach projektu realizowanego przez Beneficjenta będącego państwową jednostką budżetową, należy umieścić dodatkowo komentarz odnośnie zrealizowania wskaźników, wraz z podaniem przyczyn ewentualnego nieosiągnięcia założonego w projekcie poziomu wskaźników.

Pole nie może pozostać nieuzupełnione. W przypadku braku opisów należy wpisać w pola „Nie dotyczy”.

Po wprowadzeniu danych w zakładce „Planowany przebieg rzeczowy i problemy napotkane w trakcie realizacji projektu” należy zatwierdzić wprowadzone informacje poprzez przycisk „ZAPISZ”.

Wskaźniki realizacji projektu

17. Wpisywane są wskaźniki zawarte wcześniej we wniosku Beneficjenta o dofinansowanie i w umowie/uchwale o dofinansowanie.

Kolumny od 1 do 4 uzupełniane są automatycznie danymi z umowy o dofinansowanie projektu.

Wskaźniki produktu określają materialne efekty (np. wybudowane budynki i budowle, zrealizowane usługi, zakupiony sprzęt), jakie powstały w wyniku wydatkowania pieniędzy publicznych w okresie realizacji projektu. Wskaźniki rezultatu opisują zmiany w sytuacji Beneficjenta, jego otoczeniu bądź ostatecznych odbiorców, jakie nastąpiły w wyniku zrealizowania projektu. Tabela dotycząca wskaźników produktu powinna być wypełniana dla każdego wniosku o płatność natomiast część tabeli z wskaźnikami rezultatu – wyłącznie dla wniosku o płatność końcową, wniosku stanowiącego rozliczenie ostatniej transzy przekazywanej w formie zaliczki (w przypadku, gdy całość dofinansowania w ramach projektu przekazywana jest w formie zaliczki) lub ostatniego wniosku o płatność składanego w ramach projektu realizowanego przez Beneficjenta będącego państwową jednostką budżetową.

Wartość bazowa wskaźnika to wartość przed rozpoczęciem realizacji projektu (uwaga: w przypadku wskaźników produktu jest równa zero). Wartość docelowa oznacza wartość, jaką Beneficjent zamierza osiągnąć w wyniku wdrożenia projektu i musi być zgodna z wartością docelową wpisaną we wniosku o dofinansowanie. Osiągnięta wartość wskaźnika określa rzeczywiście osiągnięte materialne efekty w okresie sprawozdawczym lub od początku realizacji projektu. W przypadku wskaźnika rezultatu Beneficjent we wniosku o płatność końcową (dotyczy także ostatniego wniosku o płatność składanego w ramach projektu realizowanego przez Beneficjenta będącego państwową jednostką budżetową) w kolumnie 5 wpisuje wartość, jaka będzie osiągnięta w momencie zakończenia projektu bądź w okresie bezpośrednio następującym po tym terminie (w zależności od specyfiki wskaźnika – jednak okres ten nie może być dłuższy niż 1 rok, z wyjątkiem horyzontalnych wskaźników kluczowych, służących do pomiaru liczby nowoutworzonych miejsc pracy). Natomiast w przypadku wskaźnika produktu w kolumnie 5 w momencie złożenia pierwszego wniosku o płatność należy podać wartość wskaźnika osiągniętą od początku realizacji projektu.

Stopień realizacji wskaźnika obliczany jest na podstawie formuł zawartych w kolumnach: 7 tabeli dla wskaźników produktu i 6 tabeli dla wskaźników rezultatu.

W przypadku określenia jednostki miary wskaźnika rezultatu jako %, należy podać jednocześnie wartość zmiany wyrażoną w liczbach bezwzględnych, w celu umożliwienia oceny stopnia osiągnięcia zakładanych wskaźników (w przypadku wartości bezwzględnych wypełnia się wówczas kolumnę 6).

Po wprowadzeniu danych w zakładce „Wskaźniki realizacji projektu” należy zatwierdzić wprowadzone informacje poprzez przycisk „ZAPISZ”.

We wniosku o płatność końcową, w przypadku, gdy ze względu na specyfikę wskaźnika rezultatu, będzie on osiągnięty dopiero po zakończeniu realizacji projektu, należy wypełnić kolumnę 7 (*Termin osiągnięcia wskaźnika (format daty: dd-mm-rrrr)*). Wypełnienie daty skutkuje pojawieniem się dodatkowego oświadczenia, w którym Beneficjent zobowiązuje

się do poinformowania IP o osiągnięciu wskaźnika rezultatu na piśmie w terminie do 30 dni kalendarzowych od wskazanej daty w kolumnie 7.

Harmonogram wydatków

19. W kolumnie Planowane wydatki kwalifikowane ogółem [PLN] należy przedstawić, wydatki kwalifikowane jakie Beneficjent planuje ponieść w obecnym i w kolejnych kwartałach realizacji projektu.

W kolumnie Planowana kwota wnioskowana [PLN] należy przedstawić planowane kwoty dofinansowania o jakie Beneficjent będzie wnioskował w obecnym i w kolejnych kwartałach realizacji projektu.

W przypadku, gdy planowane wydatki są niezgodne z wydatkami ujętymi w aktualnym harmonogramie rzeczowo-finansowym, Beneficjent w pkt 18 informuje IZ o niezgodności planowanych wydatków z aktualnym harmonogramem rzeczowo-finansowym (Beneficjent zobowiązany jest do niezwłocznego uaktualnienia harmonogramu rzeczowo-finansowego).

UWAGA! – dane przedstawione w poz. 19 powinny umożliwić sporządzenie prognoz dla projektu dla kolejnych kwartałów, stąd konieczne jest, aby informacje przedstawione przez Beneficjenta obejmowały kwartały kalendarzowe. Pierwszy wiersz powinien zawierać dane obejmujące kwoty wydatków planowanych i kwoty wnioskowane w pozostałych miesiącach obecnego kwartału.

Po wprowadzeniu danych w zakładce „Harmonogram wydatków” należy zatwierdzić wprowadzone informacje poprzez przycisk „ZAPISZ”.

Zgodności

20. Poprzez zaznaczenie pola *Tak* lub *Nie* należy wskazać, czy realizowany projekt jest zgodny z zasadami udzielania zamówień publicznych, do przestrzegania których Beneficjent zobowiązał się w umowie/decyzji o dofinansowanie. W przypadku nieprzestrzegania zasad udzielania zamówień publicznych (tj. wyboru pola *Nie*) należy opisać w kilku zdaniach, na czym polegały nieprawidłowości oraz wskazać podjęte działania naprawcze. W opisie należy uwzględnić wyniki kontroli/audytów wskazujących na naruszenie zasad polityk UE..

21. Poprzez zaznaczenie pola *Tak* lub *Nie* należy wskazać, czy realizowany projekt jest zgodny z polityką ochrony środowiska, do przestrzegania której Beneficjent zobowiązał się w umowie/decyzji o dofinansowanie. W przypadku nieprzestrzegania polityki ochrony środowiska (tj. wyboru pola *Nie*) należy opisać w kilku zdaniach, na czym polegały nieprawidłowości oraz wskazać podjęte działania naprawcze. W opisie należy uwzględnić wyniki kontroli/audytów wskazujących na naruszenie zasad polityk UE.

22. Poprzez zaznaczenie pola *Tak* lub *Nie* należy wskazać, czy realizowany projekt jest zgodny z polityką równych szans, do przestrzegania której Beneficjent zobowiązał się w umowie/decyzji o dofinansowanie. W przypadku nieprzestrzegania polityki równych szans (tj. wyboru pola *Nie*) należy opisać w kilku zdaniach, na czym polegały nieprawidłowości oraz wskazać podjęte działania naprawcze. W opisie należy uwzględnić wyniki kontroli/audytów wskazujących na naruszenie zasad polityk UE.

23. Poprzez zaznaczenie pola *Tak* lub *Nie* należy wskazać, czy realizowany projekt jest zgodny z zasadami pomocy publicznej, do przestrzegania których Beneficjent zobowiązał się w umowie/decyzji o dofinansowanie. W przypadku nieprzestrzegania zasad pomocy publicznej (tj. wyboru pola *Nie*) należy opisać w kilku zdaniach, na czym polegały nieprawidłowości oraz wskazać podjęte działania naprawcze. W opisie należy uwzględnić wyniki kontroli/audytów wskazujących na naruszenie zasad polityk UE. W przypadku gdy projekt nie jest objęty pomocą publiczną należy zaznaczyć pole *Nie dotyczy*.

Po wprowadzeniu danych w zakładce „Zgodności” należy zatwierdzić wprowadzone informacje poprzez przycisk „ZAPISZ”.

Oświadczenia i załączniki

24. Oświadczenie Beneficjenta - należy wskazać miejsce przechowywania dokumentacji związanej z projektem, podając adres i charakter miejsca (np. siedziba firmy, miejsce stałego zameldowania itp.).

25. Załączniki - Załącznikami do wniosku mogą być potwierdzone za zgodność z oryginałem kopie faktur lub dokumentów księgowych o równoważnej wartości dowodowej (zgodne

z poz. 12 wniosku) wraz z dowodami zapłaty, jak również poświadczony za zgodność z oryginałem kopie dokumentów potwierdzającego odbiór/wykonanie prac oraz inne dokumenty, o ile są wymagane zgodnie z umową/uchwałą o dofinansowanie.

Istnieje możliwość refundacji zaliczek wypłacanych przez Beneficjentów wykonawcom, w sytuacji kiedy zaliczka spełnia jednocześnie następujące warunki:

- związana jest z pracami wykonywanymi w ramach wykonywanego projektu;
- wynika z umowy zawartej pomiędzy Beneficjentem a wykonawcą;
- została wypłacona zgodnie z praktyką i przepisami prawa handlowego;
- została potwierdzona fakturą lub innym dokumentem księgowym o równoważnej wartości dowodowej.

Wszystkie kopie dokumentów powinny być potwierdzone za zgodność z oryginałem przez Beneficjenta/osobę upoważnioną do reprezentowania Beneficjenta. W takim przypadku do wniosku należy załączyć dokument upoważnienia w formie pisemnej, zawierający co najmniej: określenie mocodawcy i osoby upoważnionej, zakres upoważnienia (podpisanie wniosku o płatność i załączonych dokumentów), podpis mocodawcy lub inny dokument, z którego wynika upoważnienie do działania w imieniu Beneficjenta.

Przez kopię potwierdzoną za zgodność z oryginałem należy rozumieć:

1) kopię dokumentu zawierającą klauzulę "za zgodność z oryginałem" umieszczoną na każdej stronie dokumentu wraz z datą i czytelnymi podpisami osób uprawnionych do potwierdzania dokumentów za zgodność z oryginałem,

lub

2) kopię dokumentu zawierającą na pierwszej stronie dokumentu klauzulę "za zgodność z oryginałem od strony ... do strony ..." wraz z datą i czytelnymi podpisami osób uprawnionych do potwierdzania dokumentów za zgodność z oryginałem (wszystkie strony tak potwierdzonego dokumentu muszą być ponumerowane, zaparafowane i przedstawione w sposób wskazujący na integralność dokumentu (np. zszyte)).

Istnieje możliwość przedstawiania do refundacji faktur/innych dokumentów o równoważnej wartości dowodowej wystawionych w walutach obcych.

I. W przypadku, gdy Beneficjent określił kurs w dokumencie wiążącym jednostkę (polityka rachunkowości), przeliczenia dokonuje w następujących momentach:

1) powstanie zobowiązania (wiążąca jest data sprzedaży):

- przelicza fakturę po kursie określonym w dokumencie wiążącym jednostkę;

2) dokonanie zapłaty:

- w przypadku płatności gotówkowej przelicza fakturę po kursie średnim ustalonym dla danej waluty przez NBP na dzień przeprowadzenia operacji;
- w przypadku zapłaty przelewem z rachunku prowadzonego w PLN na rachunek walutowy przeliczenie wartości wydatku kwalifikowanego winno być dokonane w oparciu o kurs zastosowany przez bank, obowiązujący w momencie dokonania płatności (Beneficjent przedstawia wyciąg bankowy określający zastosowany kurs lub informację z banku o zastosowanym kursie);
- w przypadku zapłaty przelewem z rachunku walutowego na rachunek walutowy przeliczenie wartości wydatku kwalifikowanego winno być dokonane w oparciu o kurs sprzedaży obowiązujący w banku z dnia dokonania płatności (Beneficjent przedstawia informację z banku o kursie obowiązującym w dniu dokonania płatności);

II. W przypadku, gdy Beneficjent nie określił kursu w dokumencie wiążącym jednostkę (polityka rachunkowości), przeliczenia dokonuje w następujących momentach:

1) powstanie zobowiązania (wiążąca jest data sprzedaży):

- przelicza fakturę po kursie średnim ustalonym dla danej waluty przez NBP na dzień przeprowadzenia operacji;

2) dokonanie zapłaty:

- w przypadku płatności gotówkowej przelicza fakturę po kursie średnim ustalonym dla danej waluty przez NBP na dzień przeprowadzenia operacji;
- w przypadku zapłaty przelewem z rachunku prowadzonego w PLN na rachunek walutowy przeliczenie wartości wydatku kwalifikowanego winno

być dokonane w oparciu o kurs zastosowany przez bank, obowiązujący w momencie dokonania płatności (Beneficjent przedstawia wyciąg bankowy określający zastosowany kurs lub informację z banku o zastosowanym kursie);
 - w przypadku zapłaty przelewem z rachunku walutowego na rachunek walutowy przeliczenie wartości wydatku kwalifikowanego winno być dokonane w oparciu o kurs sprzedaży obowiązujący w banku z dnia dokonania płatności (Beneficjent przedstawia informację z banku o kursie obowiązującym w dniu dokonania płatności).

Reasumując, w praktyce możliwe jest wystąpienie dwóch sytuacji:

1. Wartość wydatku faktycznie poniesionego w PLN jest niższa od kwoty zobowiązania przeliczonej na podstawie faktury i odpowiedniego kursu – wówczas wysokość wydatku kwalifikowanego stanowi wartość niższą, czyli kwota wydatku faktycznie poniesionego przeliczonego na PLN, jednakże nie wyższa niż wysokość określona w harmonogramie rzeczowo-finansowym dla danej kategorii wydatku.

2. Wartość wydatku faktycznie poniesionego w PLN jest wyższa od kwoty zobowiązania przeliczonej na podstawie faktury i odpowiedniego kursu - wówczas wysokość wydatku kwalifikowanego stanowi wartość niższą, czyli kwota zobowiązania po przeliczeniu na PLN, jednakże nie wyższa niż wysokość określona w harmonogramie rzeczowo-finansowym dla danej kategorii wydatku.

W przypadku rozliczenia ratalnego, wartość brutto dokumentu przedstawiona we wniosku o płatność powinna być równa sumie wydatków faktycznie poniesionych w poszczególnych transzach płatności.

W opisie należy wyszczególnić każdą zapłaconą transzę wraz z określeniem sposobu przewalutowania.

Powyższy sposób przeliczania dokumentu finansowo-księgowego wystawionego w walucie obcej (tj. kursy obowiązujące w momencie powstania zobowiązania i w momencie zapłaty) Beneficjent przedstawia na odwrocie faktury.

Faktury/inne dokumenty o równoważnej wartości dowodowej wystawione w walutach obcych są dopuszczane przez IP pod warunkiem, że będą one przetłumaczone przez tłumacza przysięgłego.

Faktury/inne dokumenty o równoważnej wartości dowodowej powinny być opatrzone adnotacją

-„Zakup dofinansowany ze środków Europejskiego Funduszu Rozwoju Regionalnego w ramach Regionalnego Programu Operacyjnego Warmia i Mazury na lata 2007-2013” – w przypadku projektów, w których środki europejskie stanowią 100% przyznanego dofinansowania. -
 -„Zakup dofinansowany ze środków Europejskiego Funduszu Rozwoju Regionalnego oraz budżetu państwa w ramach Regionalnego Programu Operacyjnego Warmia i Mazury na lata 2007-2013” – w przypadku projektów, w których przyznane dofinansowanie składa się ze środków europejskich oraz towarzyszącego im wkładu krajowego z budżetu państwa.

Zapis ten może również występować w formie pieczęci. Zgodnie z wymogiem Komisji Europejskiej adnotacja ta powinna być umieszczona na pierwszej stronie oryginału faktury/ innych dokumentów o równoważnej wartości dowodowej (przed skopiowaniem).

Na pierwszej stronie oryginału faktury/innego dokumentu o równoważnej wartości dowodowej należy umieścić numer księgowy lub ewidencyjny dokumentu, nadany przez osobę prowadzącą ewidencję księgową lub księgi rachunkowe.

Na odwrocie faktury/innego dokumentu o równoważnej wartości dowodowej przedstawianej do rozliczenia projektu należy umieścić:

1. Numer umowy/ uchwały o dofinansowanie:
2. Nazwa i nr projektu:
3. Przedstawiony wydatek dotyczy kategorii wydatku kwalifi-

kowanego wskazanego we wniosku o dofinansowanie projektu:	
4. Kwota wydatku kwalifikowalnego:
5. Projekt jest realizowany zgodnie z ustawą <i>Prawo Zamówień Publicznych</i> z dn. 29 stycznia 2004 r. (Dz. U. z 2007 r., Nr 223, poz. 1655, z późn. zm.)	Art.....
6. Środek trwały ujęto w ewidencji środków trwałych pod pozycją:
7. Sprawdzono pod względem formalnym, merytorycznym i rachunkowym:	data.....podpis:.....

Zaleca się by potwierdzone za zgodność z oryginałem kopie faktur/dokumentów księgowych o równoważnej wartości dowodowej miały nadany w prawym górnym rogu numer, zgodny z liczbą porządkową poszczególnych pozycji ujętych w zestawieniu dokumentów potwierdzających poniesione wydatki objęte wnioskiem o płatność (pkt 12 wniosku).

W pozycji PODPIS BENEFICJENTA należy podać dane zgodnie z reprezentacją.

W pozycji DATA należy wpisać datę zgodną z datą wysłania wniosku/korekty wniosku o płatność w systemie.

Po wprowadzeniu danych w zakładce „Oświadczenie i załączniki” należy zatwierdzić wprowadzone informacje poprzez przycisk „ZAPISZ”

Drukowanie

Zakładka umożliwiająca wydrukowanie wniosku Beneficjenta o płatność.

Sprawdź wniosek

Zakładka umożliwiająca sprawdzenie poprawności wypełnionego wniosku. Raportuje czy w poszczególnych częściach wniosku o płatność wystąpiły problemy.

W przypadku braku problemów pojawia się opcja „Wyślij wniosek”.

Załącznik do Instrukcji wypełniania wniosku Beneficjenta o płatność

I. Dokumenty, które należy dołączyć do wniosku o płatność:

- a) kopie faktur lub innych dokumentów o równoważnej wartości dowodowej potwierdzone za zgodność z oryginałem przez Beneficjenta lub osobę upoważnioną do reprezentowania Beneficjenta,
- b) kopie wyciągów bankowych z rachunku bankowego (pierwsza strona wyciągu bankowego oraz strona zawierająca dany wydatek) Beneficjenta, lub dokumentów o równoważnej wartości dowodowej, potwierdzających poniesienie wydatków, potwierdzone za zgodność z oryginałem przez Beneficjenta lub osobę upoważnioną do reprezentowania Beneficjenta,
- c) pisemna interpretacja przepisów prawa podatkowego stwierdzająca możliwość odzyskania podatku VAT w zakresie realizowanego projektu z właściwej Izby Skarbowej na podstawie art. 14-14d ustawy z dn. 29 sierpnia 1997 r. *Ordynacji podatkowej*, zgodnie z umową o dofinansowanie,
- d) kopie umów na zakup towarów lub usług, zawartych pomiędzy Beneficjentem, a wykonawcą
- e) kopię umowy zawartej pomiędzy Beneficjentem a wykonawcą w przypadku wypłaconej zaliczki przez Beneficjenta wykonawcy,
- f) kopie dokumentów potwierdzających odbiór urządzeń/sprzętu wymagających instalacji serwisowej lub wykonanie prac, potwierdzone za zgodność z oryginałem przez Beneficjenta lub osobę upoważnioną do reprezentowania Beneficjenta,

Wymóg dostarczenia protokołu odbioru dotyczy towarów i prac, których faktyczny odbiór nie może zostać w sposób precyzyjny potwierdzony samą fakturą np. zakup maszyn, urządzeń (również ich instalacji), specjalistycznego sprzętu i wszystkich tych towarów i prac, w których zgodnie z przepisami wymagany jest protokół odbioru.

Protokół odbioru powinien zawierać charakterystykę zakupionego towaru, datę odbioru (nie musi być ona tożsama z datą sporządzenia protokołu), strony dokonujące przekazania/odbioru i ich podpisy.

W przypadku zakupu towarów i prac, które nie wymagają protokołu odbioru, fakturę należy opatrzyć adnotacją „towar otrzymałem” oraz podpisem osoby odbierającej. Ponadto, należy dołączyć specyfikację zakupionych towarów/wykonanych prac podpisaną przez wystawcę faktury.

g) w przypadku zakupu urządzeń/sprzętu, które nie zostały zamontowane:

- kopie protokołów odbioru urządzeń/sprzętu lub przyjęcia materiałów, z podaniem miejsca ich składowania - potwierdzone za zgodność z oryginałem przez Beneficjenta lub osobę upoważnioną do reprezentowania Beneficjenta,

h) w przypadku zakupu środka trwałego oraz wartości niematerialnych i prawnych:

- oświadczenie sprzedawcy o tym, iż środek trwały nie został nabyty z wykorzystaniem środków publicznych w okresie 7 lat od daty sprzedaży niniejszego środka Beneficjentowi (dotyczy środka trwałego),
- oświadczenie o tym, iż cena używanego środka trwałego jest niższa niż cena podobnego, nowego środka trwałego,
- oświadczenie, że środek trwały lub wartość niematerialna i prawna będą użytkowane zgodnie z celem oraz w obszarze geograficznym określonym we wniosku o dofinansowanie projektu;
- na wniosek IZ Beneficjent będzie zobowiązany do złożenia poświadczenia od niezależnego rzeczoznawcy majątkowego, że cena zakupu używanego sprzętu nie przekracza wartości rynkowej;
- odpowiednie certyfikaty – jeżeli dany środek trwały wymaga takich dokumentów,

i) w przypadku zakupu nieruchomości niezabudowanej i zabudowanej:

- operat szacunkowy sporządzony przez uprawnionego rzeczoznawcę w rozumieniu ustawy z dnia 21 sierpnia 1997r o gospodarce nieruchomościami (Dz.U. z 2004 r. Nr 261, poz.2603, z późn.zm) wraz z przepisami wykonawczymi potwierdzający że cena zakupu nieruchomości nie przekracza wartości rynkowej,

j) w przypadku budowy nieruchomości:

- protokół odbioru robót,
- umowa na wykonanie danego zadania z załącznikami,
- pozwolenie na użytkowanie budynku,

k) w przypadku remontów:

- umowa na wykonanie danego zadania z załącznikami,
- protokół odbioru robót,

l) w przypadku płatności w walutach obcych:

- informacja z banku o zastosowanym kursie,
- oświadczenie o przyjętym w polityce rachunkowości kursie stosowanym przy przeliczeniach faktur w walutach obcych,

oraz inne dokumenty wymagane umową/uchwałą o dofinansowanie projektu w tym dokumenty potwierdzające osiągnięcie wskaźnika produktu.

Załącznik 4.1.6.2

Wzór oceny zbiorczej (list sprawdzających) przy dokonywaniu weryfikacji formalno-merytorycznej i rachunkowej wniosku o płatność

Wzór oceny zbiorczej przy dokonywaniu weryfikacji formalno-rachunkowej i merytorycznej wniosków Beneficjenta o płatność

Nazwa Beneficjenta:

Nazwa projektu:

Nr umowy o dofinansowanie projektu:

Nr wniosku o płatność:

Data wpływu wniosku o płatność do IP:

ID Wniosku o płatność:

ID Harmonogramu:

1. LISTA SPRAWDZAJĄCA przy dokonywaniu weryfikacji formalno-rachunkowej i merytorycznej wniosków Beneficjenta o płatność w ramach Regionalnego Programu Operacyjnego Warmia i Mazury na lata 2007-2013

WERYFIKACJA FORMALNO-RACHUNKOWA I MERYTORYCZNA							
		P-UEZR 1)			P-UEZR 2Pracownik (2)		
Wyszczególnienie		TAK/NIE	NIE DOTYCZY	UWAGI	TAK/NIE	NIE DOTYCZY	UWAGI
część finansowa							
1)	Czy w stosunku do projektu został zgłoszony raport dotyczący nieprawidłowości/podejrzenie o wystąpieniu nieprawidłowości?						
2)	Czy zostało wniesione zabezpieczenie prawidłowej realizacji umowy?						
3)	Czy w przypadku, gdy Beneficjent oświadczył, że VAT jest kwalifikowany, dostarczył pisemną interpretację przepisów prawa podatkowego, stwierdzającą brak możliwości odzyskania podatku VAT w zakresie realizowanego projektu z właściwej Izby Skarbowej na podstawie art., 14-14d ustawy z dnia 29 sierpnia 1997r. Ordynacji podatkowej?						
4)	Czy dla projektów, w których Beneficjenci realizują projekty duże, kluczowe i partnerskie, został wyodrębniony rachunek bankowy na którym dokonywane są wyłącznie operacje związane z projektem?						
5)	Czy pozytywnie zaopiniowano dokumenty złożone przez Beneficjenta dotyczące zamówień publicznych?						

6)	Czy suma kwot z płatności pośrednich i zaliczkowych nie przekracza 95 % wartości dofinansowania?						
7)	Czy suma kwot z płatności końcowej stanowi co najmniej 5 % wartości dofinansowania?						
8)	Czy w przypadku płatności końcowej została przeprowadzona kontrola na zakończenie realizacji projektu?						
9)	Czy poniesione wydatki w ramach projektu są bezpośrednio związane z realizowanym projektem, zgodnie z umową/uchwałą o dofinansowanie projektu oraz harmonogramem rzeczowo-finansowym projektu w odniesieniu do kwoty rocznej?						
część dotycząca zaliczki							
1)	Czy w przypadku płatności zaliczkowej, wartość dofinansowania projektu wynosi min. 500.000zł ?						
2)	Czy dla projektów, w których Beneficjenci korzystają z zaliczki, został wyodrębniony rachunek bankowy na którym dokonywane są wyłącznie operacje związane z projektem?						
3)	Czy min. kwota wnioskowanej zaliczki jest zgodna z wartością określoną w umowie?						
4)	Czy wartość wypłaconych zaliczek nie przekracza maksymalnego poziomu określonego w umowie?						
część sprawozdawcza							
1)	Czy wartości wskaźników produktu podanych we wniosku o płatność końcową są zgodne z umową o dofinansowanie?						
2)	Czy w sytuacji osiągnięcia założonych wartości wskaźników Beneficjent załączył dokumenty potwierdzające osiągnięcie wartości danego wskaźnika wykazane jako dane źródłowe we wniosku o dofinansowanie projektu?						
3)	Czy w sytuacji, gdy wartość wskaźnika rezultatu zostanie osiągnięta do pierwszego roku od momentu zakończenia realizacji projektu, Beneficjent podał wartość zaplanowaną do osiągnięcia w Umowie?						

2. Ocena zbiorcza weryfikacji wniosku o płatność z systemu LSI MAKS

DANE PODSTAWOWE	
Sporządzający 1	
Sporządzający 2	
Sprawdzający	

DANE BENEFICJENTA	
Sporządzający 1	
Sporządzający 2	
Sprawdzający	

ZESTAWIENIE DOKUMENTÓW	
Sporządzający 1	
Sporządzający 2	
Sprawdzający	

DOCHÓD	
Sporządzający 1	
Sporządzający 2	
Sprawdzający	

ŹRÓDŁA FINANSOWANIA	
Sporządzający 1	
Sporządzający 2	
Sprawdzający	

POSTĘP RZECZOWO - FINANSOWY	
Sporządzający 1	
Sporządzający 2	
Sprawdzający	

PLANOWANY PRZEBIEG	
Sporządzający 1	
Sporządzający 2	
Sprawdzający	

WSKAŹNIKI REALIZACJI	
Sporządzający 1	
Sporządzający 2	
Sprawdzający	

HARMONOGRAM WYDATKÓW	
Sporządzający 1	
Sporządzający 2	
Sprawdzający	

ZGODNOŚCI	
Sporządzający 1	
Sporządzający 2	
Sprawdzający	

OŚWIADCZENIE	
Monitoring:	
Sporządzający 1	
Sporządzający 2	

Sprawdzający	
Płatności:	
Sporządzający 1	
Sporządzający 2	
Sprawdzający	

3. Wnioski z weryfikacji

	P-UEZR (1)			P-UEZR (2)		
	T	N	Uwagi	T	N	Uwagi
Wniosek spełnia kryteria formalno-rachunkowe i merytoryczne						
Czy w przypadku, gdy wniosek jest prawidłowy, została przeprowadzona kontrola krzyżowa?						
Czy wynik przeprowadzonej kontroli jest prawidłowy?						
Wniosek odesłany do Beneficjenta z prośbą o uzupełnienie						

<p>Sporządził P-UEZR (1)</p> <p>Imię i nazwisko:.....</p> <p>Data:.....</p> <p>Podpis:.....</p>	<p>Sporządził P-UEZR (2)</p> <p>Imię i nazwisko:.....</p> <p>Data:.....</p> <p>Podpis:.....</p>
---	---

<p>Sprawdził (K-UEZR)</p> <p>Imię i nazwisko:.....</p> <p>Data:.....</p> <p>Podpis:.....</p>
--

Załącznik 4.2.1.1
Rejestr kontroli

Rejsetr kontroli

Numer kontroli/audytu	Nazwa instytucji przeprowadzającej kontrolę/audyt	Zakres kontroli/audytu	Termin przeprowadzenia kontroli/audytu	Data informacji pokontrolnej/sprawozdania z audytu/kontroli

Załącznik 4.2.1.2

Rejestr wydanych zaleceń otrzymanych w wyniku kontroli

Załącznik 4.4.2

Lista sprawdzająca czy wykryte/podejrzewane naruszenie prawa jest nieprawidłowością w rozumieniu Rozporządzenia Komisji (WE) 1828/2006 z dnia 8 grudnia 2006r.

Program Operacyjny	Regionalny Program Operacyjny Warmia i Mazury na lata 2007-2013
Oś Priorytetowa	VI Środowisko przyrodnicze
Działanie	
Poddziałanie	

Projekt	
Numer	
Tytuł	
Opis naruszenia prawa	

	TAK	NIE	UWAGI
Naruszenie przepisu prawa ¹³			Naruszony przepis:
Działanie lub zaniedbanie podmiotu gospodarczego			
Szkoda finansowa (faktyczna lub potencjalna) ¹⁴			Całkowita kwota nieprawidłowości: Środki Wspólnotowe: Środki krajowe:
Naruszenie prawa jest/nie jest nieprawidłowością w rozumieniu rozporządzenia 1828/2006 (niewłaściwe skreślić) ¹⁵			

Sporządził	
Zatwierdził	
Data	

¹³ W części UWAGI proszę podać naruszony przepis prawa krajowego lub wspólnotowego.

¹⁴ W części UWAGI proszę podać kwotę nieprawidłowości

¹⁵ **3 X TAK** oznacza konieczność raportowania – przy pomocy raportu (bieżącego lub kwartalnego) lub zestawienia kwartalnego.

Załącznik 4.4.3.1

Wzór rejestru osób upoważnionych do dostępu do dokumentacji dotyczącej nieprawidłowości zidentyfikowanych w ramach VI Osi priorytetowej RPO WiM

**Rejestr osób upoważnionych do dostępu do dokumentacji dotyczącej nieprawidłowości
zidentyfikowanych w ramach VI Osi priorytetowej RPO WiM**

lp.	imię i nazwisko	stanowisko służbowe	nr upoważnienia	z dnia
1.				
2.				
3.				
4.				

Załącznik 4.4.3.2

Wzory raportów: bieżącego i kwartalnego oraz zestawienia nieprawidłowości niepodlegających raportowaniu

Wzór raportu bieżącego dotyczący nieprawidłowości w wykorzystaniu funduszy strukturalnych

1.	Nr raportu			
2.	Rok			
3.	Kwartał			
4.	Fundusz			
5.	Program Operacyjny			
6.	Projekt	Numer projektu		
		Tytuł		
7.	Naruszone przepisy prawa Wspólnotowego			
	Rodzaj aktu prawnego		Numer porządkowy aktu i naruszony artykuł	
	1			
	2			
8.	Naruszone przepisy krajowe			
	Nazwa aktu prawnego		Naruszony artykuł	
	1			
	2			
9.	Wstępne ustalenie administracyjne lub sądowe			
	Data wstępnego ustalenia			
	Instytucja, która dokonała wstępnego ustalenia			
10.	Opis nieprawidłowości oraz działań, które doprowadziły do wystąpienia nieprawidłowości			
11.	Inne państwa członkowskie, których dotyczy nieprawidłowość			
	1			
12.	Kraje trzecie których dotyczy nieprawidłowość			
	1			
13.	Data lub okres, w którym naruszono przepisy		Data początkowa	Data końcowa
14.	Dane osób fizycznych, których działania skutkowały wystąpieniem nieprawidłowości			
	1	Nazwisko		
		Imię		
		NIP lub PESEI		Data urodze-

			nia	
	Adres: miejscowość ulica ;nr domu; nr lokalu			
	Kod pocztowy		Miasto	
	Państwo		Pełniona funk- cja	

15.	Dane osób prawnych lub innych podmiotów, których działania skutkowały wystąpieniem nie- prawidłowości			
	1	Nazwa		
		NIP lub REGON	Status prawny	
		Adres: miejscowość Ulica; nr domu; nr lokalu		
		Kod pocztowy	Miasto	
		Państwo	Tel.	

16.	Rodzaj nieprawidłowego wydatku

	Kwota nieprawidłowości [EUR]	Środki Wspól- noty	Środki krajowe publiczne	Inne środki	Całkowita kwota
17.	Całkowita Kwota				
18.	Kwota już wypłacona				
19.	Kwota jeszcze nie wypła- cona				

20.	Nieprawidłowość ukazuje, że zastosowano nowe nieprawidłowe praktyki	
21.	Nieprawidłowość może mieć w bardzo krótkim czasie negatywne następstwa poza terytorium RP	

22.	Uwagi			
23	Osoba do kontak- tów	Imię i nazwisko		
		Telefon		fax
		e-mail		
24	Data sporzą- dzenia		24	Pieczęć i podpis osoby zatwier- dzającej raport

Wzór raportu kwartalnego dotyczącego nieprawidłowości w wykorzystaniu funduszy strukturalnych

1.	Nr raportu		
2.	Rok		
3.	Kwartał		
4.	Status informacji		

5.	Cel		6.	Fundusz	
7.	Program Operacyjny				
8.	Oś priorytetowa				
9.	Numer CCI				
10.	Numer Decyzji KE		11.	Data Decyzji KE	

12.	Projekt	Numer projektu			
		Tytuł			
13.	Wniosek o dofinansowanie	Data złożenia			
		Numer			
14.	Umowa/Decyzja o dofinansowaniu	Data zawarcia/zatwierdzenia			
		Numer			
15.	Wniosek o płatność		Data złożenia	Numer	
		1			
		2			

16.	Naruszone przepisy prawa Wspólnotowego				
	Rodzaj aktu prawnego		Numer porządkowy aktu i naruszony artykuł		
	1				
	2				
17.	Naruszone przepisy krajowe				
	Nazwa aktu prawnego			Naruszony artykuł	
	1				
	2				

18.	Pierwsza informacja prowadząca do podejrzenia wystąpienia nieprawidłowości				
	Data		Źródło		
19.	Wstępne ustalenie administracyjne lub sądowe				
	Data wstępnego ustalenia				
	Instytucja, która dokonała wstępnego ustalenia				

20.	Metoda wykrycia	1		
		2		

21.	Typ nieprawidłowości	1		
		2		
22.	Kwalifikacja	1		
		2		

23.	Opis nieprawidłowości oraz działań, które doprowadziły do wystąpienia nieprawidłowości

24.	Inne państwa członkowskie, których dotyczy nieprawidłowość			
	1			
25.	Kraje trzecie których dotyczy nieprawidłowość			
	1			

26.	Data lub okres, w którym naruszono przepisy	Data początkowa	Data końcowa

27.	Dane osób fizycznych, których działania skutkowały wystąpieniem nieprawidłowości			
1	Nazwisko			
	Imię			
	PESEL		Data urodzenia	
	Adres: miejscowość Ulica; nr domu; nr lokalu			
	Kod pocztowy		Miejscowość	
	Państwo		Pełniona funkcja	

28.	Dane osób prawnych lub innych podmiotów, których działania skutkowały wystąpieniem nieprawidłowości			
1	Nazwa			
	NIP lub REGON		Status prawny	
	Adres: miejscowość Ulica; nr domu; nr lokalu			
	Kod pocztowy		Miejscowość	
	Państwo		Tel.	

29.	Całkowita kwota przedsięwzięcia [EUR]	Środki Wspólnoty	Środki krajowe publiczne	Środki prywatne	Całkowita kwota

30.	Rodzaj nieprawidłowego wydatku

Kwota nieprawidłowości [EUR]	Środki Wspólnoty	Środki krajowe publiczne	Inne środki	Całkowita kwota
------------------------------	------------------	--------------------------	-------------	-----------------

31.	Całkowita Kwota				
32.	Kwota już wypłacona				
33.	Kwota jeszcze nie wypłacona				

Kwota odzyskana [EUR]		Środki Wspólnoty	Środki krajowe publiczne	Inne środki	Całkowita kwota
34.	Windykacja lub zwrot				
35.	Potrącenie z wniosku o płatność				

36.	Czy odsetki od kwoty nieprawidłowo wypłaconej zostały odzyskane?	
-----	--	--

37.	Możliwość odzyskania nieprawidłowo wydatkowanej kwoty	
38.	Opis możliwości odzyskania nieprawidłowo wydatkowanej kwoty lub przyczyny umorzenia/rezygnacji z postępowania windykacyjnego	

39.	Postępowania windykacyjne prowadzone w celu odzyskania sum środków podlegających zwrotowi				
1	39.1	Instytucja prowadząca postępowanie			
	39.2	Data rozpoczęcia		39.3	Data zakończenia
	39.4	Opis prowadzonego postępowania			
	39.5	Wynik postępowania			

40.	Postępowania wyjaśniające prowadzone w celu potwierdzenia występowania nieprawidłowości				
1	40.1	Instytucja prowadząca postępowanie			
	40.2	Data rozpoczęcia		40.3	Data zakończenia
	40.4	Opis prowadzonego postępowania oraz główne punkty ostatecznych ustaleń			
	40.5	Wynik postępowania			

41.	Postępowania prowadzone w celu stwierdzenia zamierzonego działania i nałożenia sankcji				
1	41.1	Instytucja prowadząca postępowanie			
	41.2	Data rozpoczęcia		41.3	Data zakończenia
	41.4	Opis prowadzonego postępowania i główne punkty prawomocnych orzeczeń lub decyzji			
	41.5	Wynik postępowania			
	41.6	Rodzaj zastosowanych sankcji	1		
			2		
	41.7	Opis zastosowanych sankcji			

42.	Status administracyjny	
43.	Status finansowy	
44.	Status sprawy	

45.	Uwagi		
46	Osoba do kontaktów	Imię i nazwisko	
		telefon	Fax
		e-mail	
47	Data sporządzenia	48	Pieczęć i podpis osoby zatwierdzającej raport

Wzór kwartalnego zestawienia nieprawidłowości niepodlegających raportowaniu do KE

Kwartalne zestawienie nieprawidłowości niepodlegających raportowaniu do Komisji Europejskiej								
Program Operacyjny				Rok		Kwartał		
Lp.	Rodzaj nieprawidłowości	Numer nieprawidłowości	Numer projektu	Nazwa projektu	Całkowita kwota nieprawidłowości [EUR]	1. Kwota nieprawidłowości - budżet Wspólnoty [EUR]	2. Opis nieprawidłowości	Uwagi
							Dane kontaktowe osoby sporządzającej:	
							Imię	
							Nazwisko	
							Telefon	
							Fax	
							E-mail	

Sporządził:

.....
data, podpis:

Sprawdził:

.....
data, podpis:

Zatwierdził:

.....
data, podpis:

Załącznik 4.4.3.3

Wzór informacji wewnętrznej – kontrola na miejscu realizacji projektu

Informacja wewnętrzna – kontrola na miejscu realizacji projektu

Numer wniosku o dofinansowanie projektu	
Nazwa projektu	
Numer i nazwa Osi priorytetowej	
Numer i nazwa Działania	
Numer i nazwa Poddziałania	
Nazwa Beneficjenta	
Numer umowy o dofinansowanie projektu	
Data zawarcia umowy o dofinansowanie projektu	
Numer aneksu/ów do umowy o dofinansowanie projektu	
Data zawarcia aneksu/ów do umowy o dofinansowanie projektu	
Nazwa komórki organizacyjnej udzielającej informacji wewnętrznej	<input type="checkbox"/> UEZP <input type="checkbox"/> UEZR

Czy są jakiegokolwiek kwestie do koniecznego sprawdzenia przez Zespół Kontrolujący w trakcie kontroli na miejscu realizacji projektu? Jeśli tak, proszę określić poniżej:

Uwagi:

.....

.....

.....

.....

KierownikZespołu.....:	
 <i>data, podpis</i>
Kierownik Zespołu Kontrolującego:	
 <i>data, podpis</i>

ANEKS VI

Załącznik 6.1.2
Opis zabezpieczenia systemu informatycznego

WYCIĄG
Z POLITYKI BEZPIECZEŃSTWA INFORMACJI
Wojewódzkiego Funduszu Ochrony Środowiska
i Gospodarki Wodnej w Olsztynie

III. Systemy przetwarzania informacji

1. Wojewódzki Fundusz chroni informacje własne i powierzone.
2. Bezpieczeństwo informacji oznacza zachowanie:
 1. poufności: zapewnienie dostępu do informacji tylko osobom upoważnionym,
 2. integralności: zapewnienie dokładności i kompletności informacji oraz metod jej przetwarzania,
 3. dostępności: zapewnienie, że osoby upoważnione mają dostęp do informacji i związanych z nią aktywów wtedy, gdy jest to potrzebne.
3. Wszelkie informacje mogą być przetwarzane wyłącznie w systemach i w sposób, które spełniają warunki opisane w Polityce Bezpieczeństwa Informacji Wojewódzkiego Funduszu Ochrony Środowiska i Gospodarki Wodnej w Olsztynie.
4. Dostęp do informacji przyznaje się w oparciu o rolę, jaką sprawuje Użytkownik. Do każdej roli przypisany jest dostęp do określonych informacji oraz uprawnienia do ich przetwarzania.
5. Wszystkie stosowane w Wojewódzkim Funduszu systemy informatyczne muszą:
 - a) zapewniać, że właściwe osoby będą mogły wykonywać wyłącznie operacje, do których mają upoważnienie,
 - b) zapewniać identyfikację osób, które dokonały zmiany informacji,
 - c) zapewniać identyfikację osób, które wykonały krytyczne operacje,
 - d) posiadać mechanizm wykrywający próby nieautoryzowanego dostępu,
 - e) posiadać dziennik wszystkich autoryzacji do systemu,
 - f) zapewniać integralność danych przez cały czas przechowywania informacji,
 - g) posiadać procedury na wypadek wystąpienia sytuacji kryzysowej.
5. Stosowane systemy informatyczne powinny przechodzić okresowe audyty bezpieczeństwa.
6. Dla newralgicznych elementów systemu (np. podłączonych do Internetu) należy przeprowadzać wewnętrzne testy penetracyjne.

V. Stosowane zabezpieczenia

1. Wojewódzki Fundusz stosując łączone zabezpieczenia organizacyjne, fizyczne i logiczne w budynku i systemach informatycznych, stara się zapewnić ochronę posiadanych danych i bezpiecznego korzystania z systemów informatycznych.
2. Ochronę fizyczną budynku sprawuje koncesjonowana firma ochroniarska. Pomieszczenia Wojewódzkiego Funduszu objęte są całodobowym monitoringiem i ochroną.
3. Zainstalowany jest również system przeciwpożarowy.
4. Dodatkowo prowadzony jest system automatycznego powiadamiania telefonicznego wyznaczonych osób o zaistniałych alarmach, związanych z funkcjonowaniem systemu monitoringu i przeciwpożarowego.
5. Wszyscy pracownicy posiadają zbliżeniowe karty wejściowe (transpondery) z unikalnym kodem, umożliwiające automatyczną rejestrację wejścia/wyjścia.
6. Wszystkie wewnętrzne pomieszczenia zamykane są na klucz, przechowywane poza godzinami pracy w wyznaczonym miejscu.
7. Pomieszczenie, w którym znajdują się serwery z bazami danych, usytuowane jest w miejscu utrudniającym wtargnięcie z zewnątrz. Dostęp do niego mają administratorzy sieci komputerowej, bezpośrednio związani z nadzorem nad serwerami lub aplikacjami.
8. W pomieszczeniu serwerowni kontrolowana jest temperatura i wilgotność poprzez zamieszczenie automatycznej klimatyzacji.
9. Serwery zainstalowane są w specjalnej, dodatkowo wentylowanej szafie. Podłączone są do systemu zasilania awaryjnego (UPS).
10. Cały system zabezpieczeń fizycznych jest okresowo testowany i podlega regularnej konserwacji.
11. Zabezpieczenia logiczne to system różnych kombinacji haseł dla poszczególnych pracowników.
12. Wojewódzki Fundusz stosuje również szeroko rozumianą ochronę programową, tj.:

- a) system wykrywania prób uzyskania dostępu do danych przez nieuprawnionych użytkowników zewnętrznych,
 - b) system wykrywania prób uzyskania dostępu do danych przez nieuprawnionych użytkowników wewnętrznych,
 - c) ochronę antywirusową.
13. Dodatkowym zabezpieczeniem jest prowadzony rejestr stosowanego sprzętu i oprogramowania.
 14. Obowiązkowym elementem ochrony danych i systemu jest prowadzenie archiwizacji.
 15. Administrator Sieci Informatycznych prowadzi systematyczną archiwizację danych z serwerów na zapasowych dyskach oraz dostępnych nośnikach magneto-optycznych.
 16. Archiwizacja danych w systemie wykonywana jest codziennie.
 17. Archiwizowanie i przechowywanie danych musi odbywać się wg schematu:
 - a) kopie oprogramowania przechowywane są bezterminowo (na nośnikach zewnętrznych, np. płyta CD, DVD),
 - b) kopie codzienne przechowywane są na dysku twardym,
 - c) kopie tygodniowe i miesięczne przechowywane są na nośniku zewnętrznym (płyta CD lub DVD),
 18. Przechowywanie danych na nośnikach zewnętrznych odbywa się:
 - a) kopie oprogramowania – pomieszczenie serwerów,
 - b) kopie tygodniowe i miesięczne – szafa pancerna,
 - c) miesięczna kopia bezpieczeństwa – poza siedzibą Wojewódzkiego Funduszu w wyznaczonym miejscu, zapewniającym określone standardy bezpieczeństwa.
 19. Kopie awaryjne sprawdzane są okresowo pod kątem ich dalszej przydatności do odtworzenia danych w przypadku awarii systemu, winny być niezwłocznie usuwane po ustaniu ich użyteczności.
 20. Wszystkie kopie powinny być oznaczone co najmniej poprzez użycie słowa „archiwum” oraz zaznaczenie daty sporządzenia oraz zawartości, a także zabezpieczone przed zniszczeniem i kradzieżą.

Załącznik nr 3. Regulamin sieci komputerowej

1. Niniejszy Regulamin sieci komputerowej, zwany dalej Regulaminem, stanowi uszczegółowienie zapisów Polityki Bezpieczeństwa Informacji.
2. Celem niniejszego regulaminu jest zdefiniowanie i ujednoczenie zasad posługiwania się zasobami udostępnionymi przez system informatyczny.
3. Niniejszy Regulamin obowiązuje wszystkich pracowników Wojewódzkiego Funduszu oraz osoby współpracujące, które posiadają dostęp do zasobów systemu informatycznego.
4. Dostęp do zasobów informatycznych możliwy jest po podaniu nazwy Użytkownika (tzw. login) i hasła.
5. Stosowana jest podwójna autoryzacja Użytkownika w systemach informatycznych. Pierwsza autoryzacja dokonywana jest w momencie uzyskania dostępu do serwera, poprzez podanie loginu użytkownika i hasła. Druga autoryzacja przy uruchamianiu programu użytkowego, podając login użytkownika i hasło. Dostęp do wybranej bazy danych uzyskuje się dopiero po poprawnym podwójnym zalogowaniu się do systemu informatycznego.

ANEKS VIII

Załącznik 8.1.1

Opis systemu przechowywania i archiwizacji dokumentów

WYCIĄG
Z INSTRUKCJI KANCELARYJNEJ
Wojewódzkiego Funduszu Ochrony Środowiska
i Gospodarki Wodnej w Olsztynie

Rozdział XIII

Przechowywanie akt w komórkach organizacyjnych

1. Cała korespondencja dotycząca spraw aktualnie załatwianych w komórce organizacyjnej, powinna być przechowywana przez specjalistów spraw.
2. Sprawy do załatwienia specjaliści powinni przechowywać w teczkach z napisem „do załatwienia”. Poszczególne pisma układa się w kolejności wpływów. Poza kolejnością załatwiania się sprawy terminowe i opatrzone klauzulą „pilne”.
3. Sprawy, które są w toku załatwiania, oczekujące na odpowiedź, uzupełnienie, bądź wymagające wznowienia w określonym terminie należy przechowywać w teczce „oczekujące”.
4. Akta spraw ostatecznie załatwionych, po odnotowaniu w spisie spraw daty zakończenia sprawy, przechowuje się w teczkach założonych zgodnie z wyciągiem z wykazu akt – w kolejności symboli klasyfikacyjnych (cyfrowych). Wewnątrz teczek akta grupuje się w kolejności liczb porządkowych spisu spraw, a w ramach akt sprawy narastająco (ostatni dokument w sprawie na wierzchu).
5. Teczki spraw zakończonych powinny być opisane zgodnie z postanowieniami niniejszej Instrukcji.
6. W przypadku wyjęcia akt zeczki należy w ich miejsce włożyć kartę zastępczą. Powinna ona zawierać: znak sprawy, jej przedmiot, nazwę komórki organizacyjnej lub nazwisko pracownika wypożyczającego akta, względnie nazwę i adres jednostki, do której akta wysłano oraz termin zwrotu.
7. Akta spraw zakończonych przechowuje się w komórce merytorycznej zasadniczo przez okres jednego roku. Po upływie tego okresu akta przekazuje się do archiwum zakładowego.

Rozdział XVI

Przekazywanie akt do archiwum zakładowego

1. Komórki organizacyjne dokonują w pierwszym półroczu każdego roku przeglądu akt, celem wyłączenia akt spraw zakończonych i przekazania ich do archiwum zakładowego.
2. Komórki organizacyjne przekazują do archiwum akta spraw zakończonych wyłącznie kompletnymi rocznikami. Akta potrzebne nadal do pracy bieżącej pozostawia się w komórce organizacyjnej na zasadzie wypożyczenia z archiwum zakładowego, to jest po dokonaniu formalności ich przekazania.
3. Przekazywanie akt do archiwum zakładowego odbywa się na podstawie spisów zdawczo-odbiorczych, sporządzonych oddzielnie dla akt kategorii „A” i akt kategorii „B”.
4. Komórki organizacyjne sporządzają po 3 egzemplarze spisów zdawczo-odbiorczych (dla dokumentów kat. A i kat. B) oraz dodatkowo jeden egzemplarz dla akt kat. A – przekazywany na bieżąco do archiwum państwowego. Jeden egzemplarz spisu zostaje w komórce macierzystej, drugi egzemplarz pozostaje w archiwum.
5. Spis zdawczo-odbiorczy podpisuje kierownik zespołu organizacyjnego zdającego akta lub osoba przez niego upoważniona oraz pracownik odpowiedzialny za archiwum po uprzednim sprawdzeniu, czy akta są właściwie uporządkowane i przygotowane do przekazania do archiwum.
6. Akta przekazywane do archiwum zakładowego winny być uporządkowane. Przez uporządkowanie rozumie się:
 - a) ułożenie akt wewnątrz teczek zgodnie z postanowieniami niniejszej Instrukcji,
 - b) wyłączenie wtórników, usunięcie części metalowych,
 - c) opisanie teczek,
 - d) ułożenie teczek w porządku ustalonym w wykazie akt.
7. Do akt przekazywanych do archiwum dołącza się związane z nimi – zbędne w bieżącej pracy – pomoce ewidencyjne mające wartość dokumentacyjną (rejstry, skorowidze, kartoteki itp.).