

Załącznik do uchwały Nr IX/162/07
Sejmiku Województwa
Warmińsko-Mazurskiego
z dnia 26 czerwca 2007 r.

PLAN GOSPODARKI ODPADAMI DLA WOJEWÓDZTWA WARMIŃSKO-MAZURSKIEGO

na lata 2007-2010

Olsztyn, 2007r.

SPIS TREŚCI

1. Wprowadzenie	7
1.1 Podstawa opracowania.....	7
1.2 Cele opracowania Planu	7
1.3 Metoda opracowywania Planu.....	8
1.4 Zawartość opracowania	10
2. Ogólna charakterystyka województwa warmińsko-mazurskiego	12
3. Analiza stanu aktualnego gospodarki odpadami w województwie warmińsko-mazurskim i prognozowane zmiany w tym zakresie.....	18
3.1. Odpady komunalne	18
3.1.1 Rodzaje, źródła powstawania, ilość i jakość wytwarzanych odpadów komunalnych.....	18
3.1.2 Odpady ulegające biodegradacji i prognoza ilości ich wytwarzania	20
3.1.3 System gospodarowania odpadami komunalnymi	22
3.1.4 Istniejące instalacje do odzysku i unieszkodliwiania odpadów komunalnych.....	23
3.1.5 Identyfikacja problemów w zakresie gospodarki odpadami komunalnymi	28
3.1.6 Prognozowane zmiany z zakresie rozwiązań organizacyjnych i techniczno-technologicznych.....	29
3.2 Odpady niebezpieczne	29
3.2.1 Źródła powstawania, ilości wytworzone, poddane odzyskowi i unieszkodliwianiu	30
3.2.2 Odpady zawierające PCB	33
3.2.3 Oleje odpadowe	35
3.2.4 Zużyte baterie i akumulatory	36
3.2.5 Odpady medyczne i weterynaryjne	37
3.2.6 Pojazdy wycofane z eksploatacji	39
3.2.7 Zużyty sprzęt elektryczny i elektroniczny	43
3.2.8 Odpady zawierające azbest.....	44
3.2.9 Przetknięte pestycydy	48
3.3 Odpady pozostałe.....	51
3.3.1 Zużyte opony	51
3.3.2 Odpady z budowy, remontów i demontażu obiektów budowlanych oraz infrastruktury drogowej.....	52
3.3.3 Komunalne osady ściekowe	53
3.3.4 Odpady opakowaniowe	54
3.3.5 Odpady z wybranych gałęzi gospodarki, których zagospodarowanie stwarza problemy	56
4. Przyjęte cele i kierunki działań w gospodarce odpadami.....	60
4.1 Odpady komunalne	61
4.1.1 Zbieranie odpadów	62
4.1.2 Odzysk i unieszkodliwianie odpadów	64
4.1.3 Wdrażanie systemowych i kompleksowych rozwiązań w gospodarce odpadami komunalnymi.....	66

4.1.4 Uporządkowanie składowisk odpadów innych niż niebezpieczne i obojętne	74
4.2 Odpady niebezpieczne	79
4.2.1 Odpady zawierające PCB	80
4.2.2 Oleje odpadowe	81
4.2.3 Zużyte baterie i akumulatory	81
4.2.4 Odpady medyczne i weterynaryjne	83
4.2.5 Pojazdy wycofane z eksploatacji	84
4.2.6 Zużyty sprzęt elektryczny i elektroniczny	85
4.2.7 Odpady zawierające azbest	86
4.2.8 Przeteterminowane pestycydy	87
4.3 Odpady pozostałe	88
4.3.1 Zużyte opony	88
4.3.2 Odpady z budowy, remontów i demontażu obiektów budowlanych oraz infrastruktury drogowej	90
4.3.3 Komunalne osady ściekowe	90
4.3.4 Odpady opakowaniowe	91
4.3.5 Odpady z wybranych gałęzi gospodarki, których zagospodarowanie stwarza problemy	93
5. Harmonogram i sposób finansowania realizacji zadań	95
6. Wnioski z prognozy oddziaływania projektu Planu na środowisko	100
7. Sposób monitoringu i oceny wdrażania Planu	103
8. Streszczenie	107
9. Załączniki	110
9.1 Wykaz podstawowych, obowiązujących aktów prawnych z zakresu gospodarki odpadami, wykorzystanych w procesie opracowywania Planu	110
9.2 Wykaz funkcjonujących składowisk odpadów komunalnych w województwie warmińsko-mazurskim, stan na 31 grudnia 2005r	111
9.3 Wykaz podmiotów, które uzyskały decyzje (lata 2003-2006) na zbiórkę, odzysk i unieszkodliwianie odpadów niebezpiecznych będących w ewidencji Urzędu Marszałkowskiego Województwa Warmińsko- Mazurskiego	120

SPIS TABEL

Tabela 1 Ludność miejska i wiejska w powiatach województwa warmińsko-mazurskiego w 2006 r.....	13
Tabela 2 Prognoza ludności w powiatach województwa warmińsko-mazurskiego w liczbach bezwzględnych.....	14
Tabela 3 Przyjęte wskaźniki wytwarzania odpadów na terenie województwa warmińsko-mazurskiego.....	18
Tabela 4 Odpady biodegradowalne – ilość wytworzonych w powiatach woj warmińsko-mazurskiego w 1995, 2006 i prognoza na 2010r.	21
Tabela 5 Funkcjonujące sortownie odpadów – stan na 31.12.2006r.	27
Tabela 6 Wykaz instalacji do unieszkodliwiania odpadów medycznych na terenie województwa.....	38
Tabela 7 Spis decyzji zezwalających na prowadzenie stacji demontażu pojazdów wycofanych z eksploatacji – stan na 31.12.2006 r.	40
Tabela 8 Ilość wyrobów, zawierających azbest zakwalifikowanych do usunięcia podczas inwentaryzacji, sporządzonej w 2006 r.	46
Tabela 9 Pestycydy zlikwidowane w latach 2004-2005.....	49
Tabela 10 Pestycydy, które zostaną zlikwidowane w 2007 r.....	50
Tabela 11 Wielkość opakowań wprowadzonych na rynek w województwie warmińsko-mazurskim przez przedsiębiorców, posiadających siedzibę na terenie województwa, z pominięciem tych, którzy posiadają umowę z organizacją odzysku, podlegających obowiązkowi recyklingu w 2005 r. oraz osiągnięte poziomy recyklingu.....	55
Tabela 12 Odpady biodegradowalne – maksymalna ilość dopuszczona do składowania w powiatach woj warmińsko-mazurskiego w 2010 i 2013r.....	65
Tabela 13 Harmonogram budowy lub dostosowania składowisk odpadów komunalnych, jako integralnych elementów zakładów zagospodarowania odpadów.....	74
Tabela 14 Harmonogram zamykania składowisk niespełniających wymagań oraz określenie terminu ich rekultywacji.....	75
Tabela 15 Miejsca unieszkodliwiania zmieszanych odpadów komunalnych na okres do wybudowania zakładów regionalnych zagospodarowania odpadów.....	77
Tabela 16 Spis składowisk zobowiązanych do uzyskania pozwolenia zintegrowanego.....	77
Tabela 17 Poziomy odzysku i recyklingu zużytych baterii i akumulatorów.....	82
Tabela 18 Roczne poziomy odzysku i recyklingu odpadów opakowaniowych do roku 2014.....	92
Tabela 19 Harmonogram realizacji zadań w zakresie gospodarki odpadami.....	95
Tabela 20 Szacowane koszty planowanych działań.....	97
Tabela 21 Informacje o wytwarzaniu i gospodarowaniu odpadami – monitoring.....	104
Tabela 22 Wskaźniki ogólne dla monitorowania osiągnięcia przyjętych celów.....	106

SPIS RYSUNKÓW

Rysunek 1 Ludność w powiatach woj. warmińsko-mazurskiego w 2006 roku	15
Rysunek 2 Skład morfologiczny odpadów wytwarzanych w miastach	19
Rysunek 3 Skład morfologiczny odpadów wytwarzanych na obszarach wiejskich	19
Rysunek 4 Skład morfologiczny odpadów komunalnych z obiektów infrastruktury	20
Rysunek 5 Ilość wytwarzanych odpadów i redukcja składowanych odpadów ulegających biodegradacji	22
Rysunek 6 Instalacje z zakresu gospodarowania odpadami komunalnymi na terenie województwa warmińsko-mazurskiego – stan na 31.12.2005r.....	24
Rysunek 7 Instalacje z zakresu gospodarowania odpadami niebezpiecznymi na terenie województwa warmińsko-mazurskiego – stan na 31.03.2007r.....	32
Rysunek 8 Instalacje z zakresu gospodarowania odpadami innymi niż komunalne i niebezpieczne na terenie województwa warmińsko-mazurskiego – stan na 31.03.2007r	59
Rysunek 9 Rejony Gospodarki Odpadami Województwa Warmińsko-Mazurskiego	67
Rysunek 10 Zakres geograficzny przedsięwzięcia, zgłoszonego do Funduszu Spójności w ramach porozumienia między 40 samorządami z województwa warmińsko-mazurskiego.	72

SPIS SKRÓTÓW

BAT	Best Available Techniques (najlepsze dostępne techniki)
D	Proces unieszkodliwiania odpadów
GIOŚ	Główny Inspektorat Ochrony Środowiska
GPZON	Gminny Punkt Zbierania Odpadów Niebezpiecznych
EFRR	Europejski Fundusz Rozwoju Regionalnego
EFS	Europejski Fundusz Społeczny
JST	Jednostki Samorządu Terytorialnego
FS	Fundusz Spójności
GUS	Główny Urząd Statystyczny
KPGO	Krajowy Plan Gospodarki Odpadami
Kpgo 2010	Krajowy plan gospodarki odpadami 2010
NGO	Organizacje pozarządowe
NFOŚiGW	Narodowy Fundusz Ochrony Środowiska i Gospodarki Wodnej w Warszawie
PCB	polichlorowane bifenyle, polichlorowane trifenyle, monometylotetrachlorodifenylometan, nometylodichlorodifenylometan, monometylodibromodifenylometan oraz dowolna mieszanina, zawierająca którąkolwiek z wyżej wymienionych substancji w całości powyżej 0,005% wagowych.
PO IiŚ	Program Operacyjny Infrastruktura i Środowisko
Plan	Plan Gospodarki Odpadami dla Województwa Warmińsko-Mazurskiego na lata 2007-2010
R	Proces odzysku odpadów
RPO WiM	Regionalny Program Operacyjny Warmia i Mazury na lata 2007-2013
Program	Program Ochrony Środowiska Województwa Warmińsko- Mazurskiego
RZGW	Regionalny Zarząd Gospodarki Wodnej
SIGOP-W	Baza odpadowa WIOŚ
UW	Urząd Wojewódzki
UM	Urząd Marszałkowski
WIOŚ	Wojewódzki Inspektorat Ochrony Środowiska
WFOŚiGW	Wojewódzki Fundusz Ochrony Środowiska i Gospodarki Wodnej
WUS	Wojewódzki Urząd Statystyczny
WSO	Wojewódzki System Odpadowy
ZZO	Zakład Zagospodarowania Odpadów

1. Wprowadzenie

1.1 Podstawa opracowania

Obowiązek opracowania wojewódzkiego planu gospodarki odpadami został ustanowiony przez ustawę z dnia 27 kwietnia 2001 r. o odpadach (Dz.U. Nr 39, poz. 251 z 2007r.) Zgodnie z art. 14 ust.5, Zarząd Województwa opracował „Plan gospodarki odpadami dla województwa warmińsko-mazurskiego na lata 2003-2006 z uwzględnieniem perspektywy na lata 2007-2010”. Dokument ten został przyjęty przez Sejmik Województwa Warmińsko-Mazurskiego Uchwałą Nr XIV/190/03 z dnia 13 listopada 2003r. Na podstawie art. 14 ust 14 w/w Ustawy, plany gospodarki odpadami podlegają aktualizacji nie rzadziej niż co 4 lata. Niniejszy dokument jest aktualizacją obowiązującego dotychczas Planu, a zatem stanowi realizację powyższych zapisów prawnych.

Formalno-prawną podstawę rozpoczęcia prac stanowi Uchwała Nr XLVII/649/06 Sejmiku Województwa Warmińsko-Mazurskiego z dnia 29 sierpnia 2006r. w sprawie określenia zasad, trybu i harmonogramu opracowania „Programu Ochrony Środowiska Województwa Warmińsko-Mazurskiego na lata 2007-2010 z uwzględnieniem perspektywy na lata 2011-2014” oraz Planu Gospodarki Odpadami dla Województwa Warmińsko-Mazurskiego na lata 2007-2010 z uwzględnieniem perspektywy na lata 2011-2014”.

Plan Gospodarki Odpadami dla Województwa Warmińsko-Mazurskiego jest częścią „Programu Ochrony Środowiska Województwa Warmińsko-Mazurskiego” i stanowić będzie rozwinięcie zapisów Programu w części dot. gospodarki odpadami.

1.2 Cele opracowania Planu

Celem opracowania Planu jest realizacja polityki ekologicznej państwa i przyjęcie zasad gospodarowania odpadami, określonych w Kogo 2010, na terenie województwa warmińsko-mazurskiego.

Kompleksowe ujęcie problematyki zagospodarowania odpadów w województwie, umożliwi wykorzystanie Planu do:

- kreowania wojewódzkiej polityki gospodarowania odpadami,
- podejmowania wspólnych działań przez administracje wszystkich szczebli, tj: wojewódzką, powiatową i gminną do rozwiązywania problemów gospodarki odpadami i eliminowania zagrożeń środowiska w województwie,
- koordynowania i intensyfikowania działań na rzecz gospodarowania odpadami, realizowanych przez administrację samorządową, jednostki gospodarcze, instytucje i organizacje społeczne,
- wykorzystania przez samorzady powiatowe i gminne, jako podstawy metodycznej i merytorycznej, przy opracowywaniu powiatowych i gminnych planów gospodarki odpadami.

1.3 Metoda opracowania Planu

Przy opracowaniu Planu została wykorzystana metoda aktywnego planowania. Zgodnie z uchwalonymi przez Sejmik Województwa zasadami i trybem opracowania Planu, decyzją Zarządu Województwa, powołana została Grupa Robocza do prac nad opracowaniem Planu. W skład tej grupy weszli przedstawiciele najważniejszych jednostek i instytucji, zajmujących się ochroną środowiska oraz przedstawiciele samorządów lokalnych i podmiotów gospodarczych, prowadzących działalność w zakresie gospodarowania odpadami.

W efekcie prac tej Grupy:

- określono cele i działania, służące realizacji tych celów,
- opracowano też mierniki i harmonogram realizacji Planu.

Za niepodważalne przyjęto, że wszystkie działania rozpoznawcze i koncepcyjne w niniejszym Planie, muszą być prowadzone w konsultacji z szerokim gronem specjalistów z zakresu gospodarki odpadami w województwie, przy ścisłym kontakcie z samorządami i administracją różnych szczebli, we współpracy z wytwórcami odpadów i społeczeństwem.

Propozycja Planu, po zaakceptowaniu przez Zarząd Województwa, podlegała procesowi konsultacji społecznych oraz opiniowaniu przez samorzady gmin i powiatów z terenu województwa, a także przez Ministerstwo Środowiska, WIOŚ oraz RZGW w Gdańsku i Warszawie.

Analiza sytuacji w zakresie gospodarowania odpadami ma na celu identyfikację problemów, które dotyczą całego województwa i mają charakter globalny.

Głównymi problemami są:

- niewystarczający stopień zagospodarowania odpadów powodowany przez:
 - rozdrobnioną gospodarkę odpadami,
 - nieefektywny system zbierania odpadów,
 - niewystarczający poziom odzysku odpadów,
 - nieefektywny system unieszkodliwiania odpadów,
 - konflikty społeczne przy lokalizacji zakładów gospodarki odpadami,
 - niewystarczający system nadzoru nad gospodarowaniem odpadami,
- występowanie miejsc składowania i magazynowania odpadów niebezpiecznych stwarzających zagrożenie dla środowiska naturalnego i zdrowia ludzi,
- „dzikie wysypiska” odpadów i zaśmiecanie terenu województwa powodowane przez:
 - lokalne społeczeństwo i turystów,
 - niewystarczający system odbioru odpadów w gminach (szczególnie na terenach rekreacyjnych),
 - niezrekultywowane miejsca składowania odpadów,
- niewystarczająca świadomość i aktywność ekologiczna społeczeństwa,
- niewystarczająca egzekucja prawa,

Niniejszy Plan stanowi rozwinięcie, określonych przez Grupę Roboczą celów i działań służących ich realizacji.

Podstawą opracowywania Planu były obowiązujące przepisy prawa polskiego i UE, oraz zapisy zawarte w Polityce ekologicznej państwa na lata 2007-2010 z uwzględnieniem perspektywy na lata 2011-2014 oraz Kogo 2010.

1.4 Zawartość opracowania

Do przeprowadzenia analizy wykorzystane zostały w głównej mierze dane WUS, WIOŚ w Olsztynie, Urzędu Marszałkowskiego Województwa Warmińsko-Mazurskiego i Warmińsko-Mazurskiego Urzędu Wojewódzkiego w Olsztynie oraz informacje, zawarte w ankietach, opracowanych przez urzędy gmin i powiatów.

Dokumentem nadrzędnym wobec Planu jest Kogo 2010.

Plan obejmuje wszystkie rodzaje odpadów powstających w województwie warmińsko-mazurskim, a także przywożone na ten obszar.

Wzorem Kpgo 2010, dla potrzeb konstrukcyjnych niniejszego dokumentu, dokonano podziału odpadów na trzy zasadnicze grupy, a w szczególności:

- odpady komunalne, z uwzględnieniem odpadów ulegających biodegradacji,
- odpady niebezpieczne w tym odpady zawierające PCB, oleje odpadowe, zużyte baterie i akumulatory, odpady medyczne i weterynaryjne, pojazdy wycofane z eksploatacji, zużyty sprzęt elektryczny i elektroniczny, odpady zawierające azbest oraz przeterminowane pestycydy,
- odpady pozostałe tj.: zużyte opony, odpady z budowy, remontów i demontażu obiektów budowlanych oraz infrastruktury drogowej, komunalne osady ściekowe, odpady opakowaniowe oraz odpady z wybranych gałęzi gospodarki.

W Planie określono zakres zadań koniecznych do zapewnienia zintegrowanej gospodarki odpadami w województwie, w sposób gwarantujący ochronę środowiska z uwzględnieniem obecnych i przyszłych możliwości technicznych, organizacyjnych oraz uwarunkowań ekonomicznych, jak również z uwzględnieniem poziomu technicznego istniejącej infrastruktury.

Jako rok bazowy został przyjęty rok 2006. W wyjątkowych sytuacjach opierano się na danych za lata 2005 i 2007.

Dokonano analizy i opisano:

- 1) aktualny stan gospodarki odpadami, zawierający informacje dotyczące:
 - rodzaju, ilości i źródła powstawania wszystkich odpadów, które mają być poddane procesom odzysku lub unieszkodliwiania,
 - istniejących systemów zbierania wszystkich odpadów,
 - rozmieszczenia istniejących instalacji do zbierania, odzysku lub unieszkodliwiania odpadów,
 - wyszczególnienia podmiotów prowadzących działalność w zakresie zbierania, odzysku lub unieszkodliwiania odpadów niebezpiecznych,
 - identyfikacji problemów w zakresie gospodarowania odpadami.
- 2) prognozowane zmiany w zakresie wytwarzania i gospodarowania odpadami;
- 3) cele w zakresie gospodarki odpadami z podaniem terminów ich osiągnięcia;
- 4) kierunki działań zapewniających poprawę sytuacji w zakresie gospodarowania odpadami;
- 5) harmonogram i sposób finansowania realizacji zadań;
- 6) system monitoringu i sposób oceny realizacji celów w zakresie gospodarki odpadami.

2. Ogólna charakterystyka województwa warmińsko-mazurskiego

Województwo warmińsko-mazurskie położone jest w północno-wschodniej części Polski, zajmując 24,2 tys. km² (7,7% powierzchni kraju). Graniczy z Obwodem Kaliningradzkim Federacji Rosyjskiej, województwem podlaskim, mazowieckim, kujawsko-pomorskim i pomorskim. Poprzez Zalew Wiślany łączy się z Morzem Bałtyckim.

Powierzchnia użytków rolnych w regionie stanowi 55% powierzchni województwa, pozostałą część zajmują: grunty leśne i zadrzewione – 32%, wody – 6%, grunty zabudowane – 3,5% i pozostałe grunty – 3,5%. Tereny wiejskie zajmują 2 359,6 tys. ha tj. 97,5% powierzchni województwa, co stanowi najwyższy udział w kraju.

W granicach województwa warmińsko-mazurskiego znajduje się 116 gmin. Na obszarze regionu utworzone jest 19 powiatów ziemskich oraz 2 powiaty grodzkie (miasta na prawach powiatu – Olsztyn i Elbląg). Województwo cechuje się dużym zróżnicowaniem poziomu gęstości zaludnienia przy średnim wskaźniku 59 osób/km², który jest najniższy w kraju, a na obszarach wiejskich spada nawet do 11 osób/km².

W regionie znajduje się 49 miast i 3865 miejscowości wiejskich. Udział ludności miejskiej utrzymuje się na poziomie 60%. Miasta województwa warmińsko-mazurskiego cechuje znaczna rozpiętość wielkości, z przewagą miast małych i najmniejszych. Ludność miejska województwa skoncentrowana jest w 3 największych ośrodkach – Olsztynie, Elblągu i Ełku. W miastach do 20 tys. mieszkańców mieszka 33% ludności miejskiej województwa. Tylko 2 miasta – Olsztyn i Elbląg przekraczają 100 000 mieszkańców. Na 1 miejscowość wiejską przypada średnio 147 mieszkańców.

Na koniec grudnia 2006 roku Warmię i Mazury zamieszkiwało 1 429 944 osób.

Liczba ludności w 2006 r. była o 0,13 % niższa od stanu w 1999 r. Ubytek ludności spowodowany jest przede wszystkim migracjami – saldo migracji jest od lat ujemne. Przyrost naturalny na 1000 osób wykazuje także stałą tendencję spadkową, ale wciąż należy do najwyższych w kraju. Niekorzystne zjawiska demograficzne, przede wszystkim w powiatach północnych, wzmocnione są przez zapóźnienia w infrastrukturze oraz wysoką stopę bezrobocia, istotnie zmniejszając konkurencyjność tych obszarów.

Tabela 1 Ludność miejska i wiejska w powiatach województwa warmińsko-mazurskiego w 2006 r.

Ludność w 2006 roku			
WOJEWÓDZTWO WARMIŃSKO – MAZURSKIE			
Powiaty	Miasto / wieś		
	Ogółem	Miasto	Wieś
Powiat bartoszycki	61 964	34 570	27 394
Powiat braniewski	44 076	23 232	20 844
Powiat działdowski	65 859	29 233	36 626
Powiat elbląski	57 098	16 834	40 264
Powiat ełcki	85 007	56 004	29 003
Powiat giżycki	57 084	32 524	24 560
Powiat gołdapski	27 282	13 473	13 809
Powiat iławski	90 598	51 599	38 999
Powiat kętrzyński	66 722	37 956	28 766
Powiat lidzbarski	43 220	25 770	17 450
Powiat mrągowski	50 541	25 609	24 932
Powiat nidzicki	34 284	14 843	19 441
Powiat nowomiejski	44 029	10 859	33 170
Powiat olecki	34 662	16 106	18 556
Powiat olsztyński	114 015	39 067	74 948
Powiat ostródzki	105 933	52 792	53 141
Powiat piski	58 010	34 233	23 777
Powiat szczycieński	69 771	28 015	41 756
Powiat węgorzewski	23 973	11 721	12 252
Powiat m. Elbląg	127 036	127 036	0
Powiat m. Olsztyn	168 780	168 780	0
OGÓLEM	1 429 944	850 256	579 688

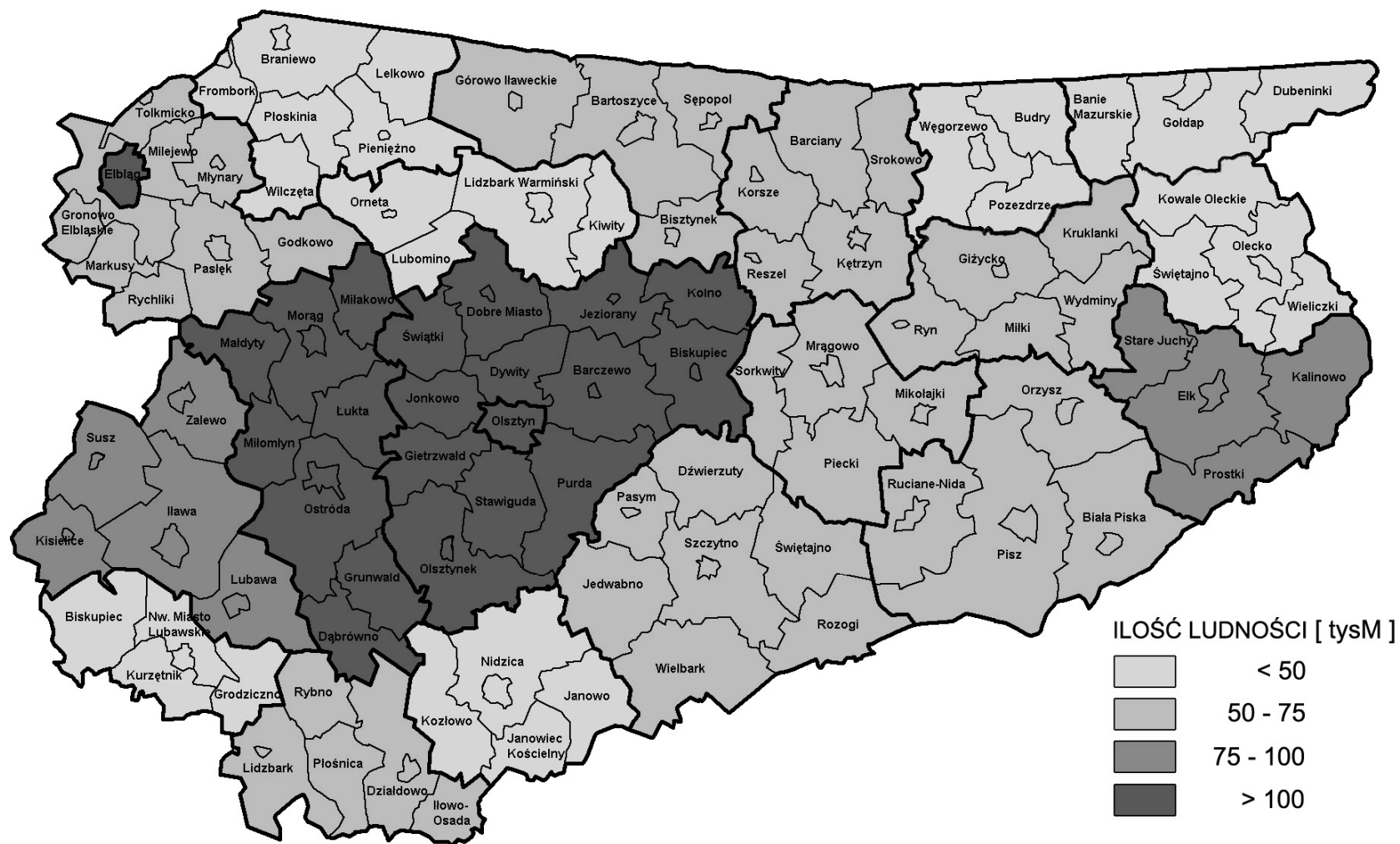
Źródło: Dane GUS, 2007r.

Tabela 2 Prognoza ludności w powiatach województwa warmińsko-mazurskiego w liczbach bezwzględnych

Lp.	Powiaty	2010	2015
1	Bartoszycki	60 766	59 998
2	Braniewski	43 986	43 691
3	Dziadowski	65 435	65 247
4	Elbląski	56 793	57 143
5	Ełcki	84 312	84 310
6	Giżycki	56 429	56 079
7	Gołdapski	26 291	25 902
8	Iławski	90 044	90 383
9	Kętrzyński	65 300	64 069
10	Lidzbarski	42 486	41 963
11	Mragowski	50 071	49 830
12	Nidzicki	33 751	33 620
13	Nowomiejski	44 229	44 823
14	Olecki	33 805	33 591
15	Olsztyński	113 232	114 574
16	Ostródzki	105 132	104 698
17	Piski	56 872	56 260
18	Szczygieński	69 409	69 358
19	Węgorzewski	22 926	22 454
20	m.Elbląg	125 470	122 561
21	m.Olsztyn	176 169	174 873
	Woj. W-M	1 422 908	1 415 427

Źródło: Dane GUS

Rysunek 1 Ludność w powiatach woj. warmińsko-mazurskiego w 2006 roku .



Źródło: opracowanie własne na podstawie danych GUS

Region warmińsko-mazurski wyróżnia się w skali kraju różnorodnością środowiska przyrodniczego. Urozmaicona rzeźba terenu, liczne jeziora, zwarte kompleksy leśne, czyste powietrze stanowią główne walory województwa. Ponad 40% obszaru województwa zajmują obszary objęte prawną ochroną przyrody, w tym o międzynarodowej randze. Na 1 mieszkańca regionu przypada największa w kraju powierzchnia obszarów prawnie chronionych. Na terenie województwa wyróżnione są obszary ostoi przyrody o znaczeniu europejskim i światowym, w tym w ramach sieci NATURA 2000. Województwo warmińsko-mazurskie znajduje się w obrębie obszaru funkcjonalnego Zielonych Płuc Polski (oprócz gminy Kisielice).

Wysokie walory przyrodniczo-krajobrazowe umożliwiają rozwój różnych form rekreacji i lecznictwa uzdrowiskowego. Rocznie przebywa tu około 1 miliona turystów, głównie w okresie letnich miesięcy. Turyści na ogół wypoczywają w ośrodkach turystycznych, pensjonatach lub gospodarstwach agroturystycznych położonych głównie na terenach wiejskich. Popularną formą aktywnego wypoczynku jest m.in. żeglarstwo, kajakarstwo, turystyka rowerowa i konna. Powoduje to sezonowy wzrost ilości powstających odpadów.

Na obszarze województwa przeważają tereny, gdzie zagrożenie wód wglębnych użytkowych poziomów wodonośnych zanieczyszczeniami z powierzchni określa się jako średnie i niskie. Wody wglębne użytkowych poziomów wodonośnych o bardzo wysokim stopniu zagrożenia zanieczyszczeniami z powierzchni (pozbawione naturalnej izolacji i o czasie przenikania do warstwy wodonośnej krótszym niż pięć lat), grupują się głównie w południowej części województwa. Negatywny wpływ czynników antropogenicznych na jakość wglębnych wód podziemnych na obszarze województwa ma na ogół charakter lokalny i okresowy i występuje głównie w rejonie miast, większych ośrodków i ferm. W znacznie większym stopniu dotyczy on wód gruntowych.

Województwo warmińsko-mazurskie należy do grupy regionów uznawanych za słabo uprzemysłowione. Podstawowe cechy struktury gospodarczej regionu to niski udział przemysłu i budownictwa oraz duże znaczenie usług nierynkowych, opartych głównie na finansowaniu budżetowym. W województwie największe znaczenie ma produkcja artykułów żywnościowych i napojów. Istotne w skali województwa znaczenie ma hodowla ryb, produkcja mięsa drobiowego, wołowego i wieprzowego, wędlin, masła, piwa. W regionie produkowane są także soki owocowe i warzywne, mrożonki, kasze, mąki, przetwory i galanteria mleczna oraz miód.

Znaczący jest udział województwa w krajowej produkcji opon oraz tarcicy iglastej i liściastej. Ważne znaczenie ma produkcja wyrobów z drewna, a przede wszystkim mebli.

Rolnictwo odgrywa istotną rolę w strukturze gospodarki województwa warmińsko-mazurskiego, wytwarzając 8,4 % wartości dodanej brutto (kraj 4,3%).

Stopień zamożności mieszkańców województwa odbiega niekorzystnie od średniej krajowej. Województwo warmińsko-mazurskie jest regionem o najwyższej stopie bezrobocia w kraju.

Szerszą charakterystykę środowiska województwa warmińsko-mazurskiego, zawiera Program Ochrony Środowiska Województwa Warmińsko-Mazurskiego.

3. Analiza stanu aktualnego gospodarki odpadami w województwie warmińsko-mazurskim i prognozowane zmiany w tym zakresie

3.1. Odpady komunalne

3.1.1 Rodzaje, źródła powstawania, ilość i jakość wytwarzanych odpadów komunalnych

Odpady komunalne to odpady powstające w gospodarstwach domowych, oraz odpady pochodzące od innych wytwórców, które ze względu na swój charakter lub skład są podobne do odpadów powstających w gospodarstwach domowych.

Źródłami powstawania odpadów komunalnych są:

- gospodarstwa domowe,
- obiekty infrastruktury (handel, usługi, rzemiosło, szkolnictwo, przemysł w części „socjalnej” i inne).

Z danych statystycznych wynika, że około 2/3 odpadów komunalnych generują gospodarstwa domowe, 1/3 tych odpadów powstaje w obiektach infrastruktury.

W województwie warmińsko-mazurskim w 2006 roku wytworzono ok. 341,5 tys. Mg odpadów.

Na potrzeby Planu przyjęto następujące wskaźniki wytwarzania odpadów.

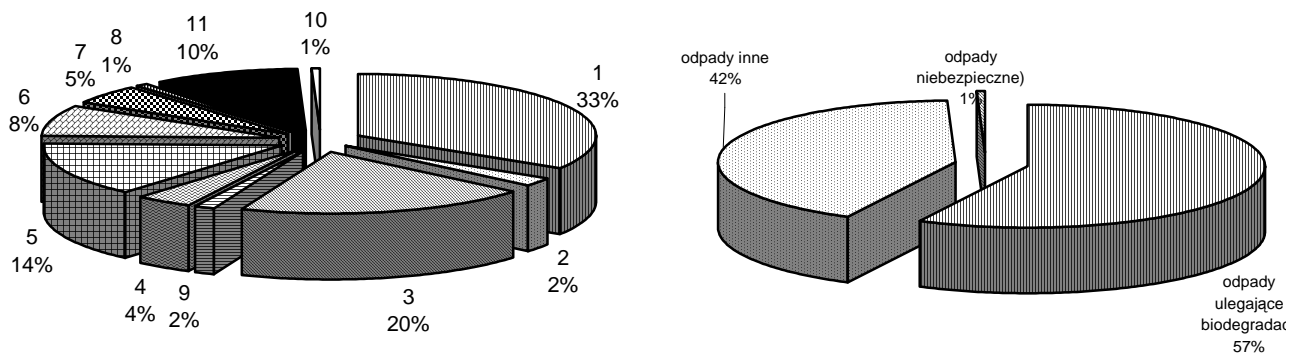
Tabela 3 Przyjęte wskaźniki wytwarzania odpadów na terenie województwa warmińsko-mazurskiego

Typ obszaru	Rodzaj odpadów	Wskaźnik wytwarzania odpadów [kg/M/rok]	Ilość wytworzonych odpadów [tys. Mg]
Miasta powyżej 100 tys. Mieszkańców	Odpady z gospodarstw domowych	300	105,01
	Odpady z infrastruktury	55	
Miasta poniżej 100 tys. Mieszkańców	Odpady z gospodarstw domowych	225	152,47
	Odpady z infrastruktury	50	
Tereny wiejskie	Odpady z gospodarstw domowych	130	84,05
	Odpady z infrastruktury	15	
Razem			341,5

Źródło: Opracowanie własne

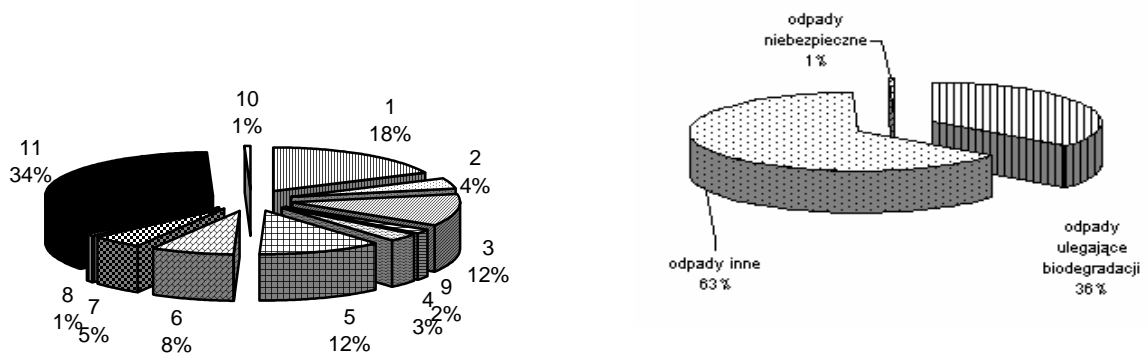
Przeciętny skład morfologiczny odpadów został przyjęty za Kpgo 2010 i przedstawiają go poniższe diagramy. Aktualnie, w województwie prowadzone są badania morfologii odpadów na terenie gmin w różnych typach zabudowy. Uzyskane wyniki będą uwzględnione w późniejszych opracowaniach związanych z monitoringiem Planu.

Rysunek 2 Skład morfologiczny odpadów wytwarzanych w miastach



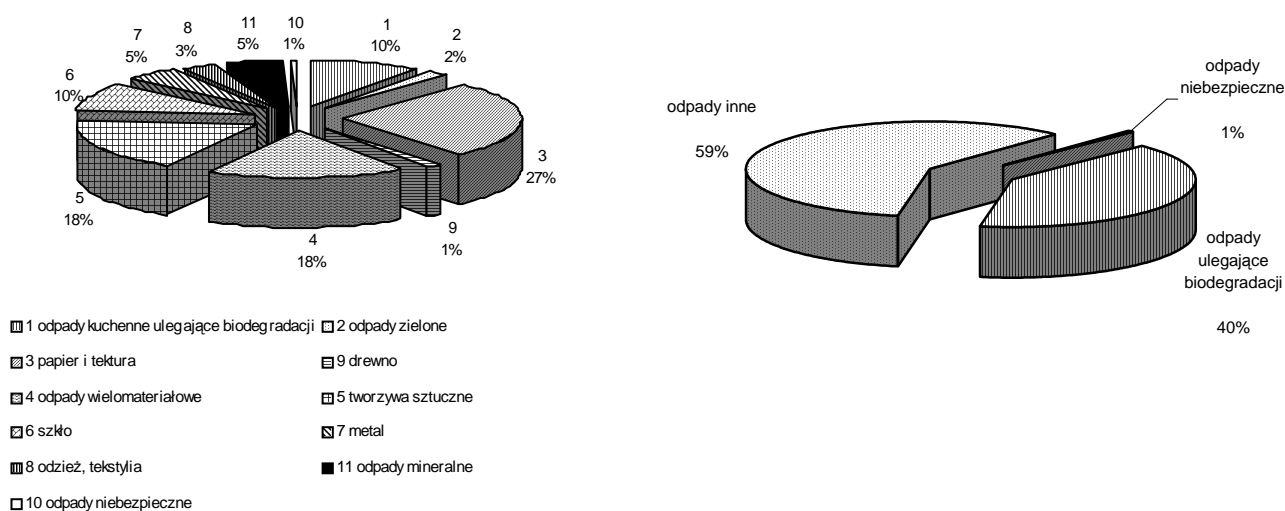
Źródło: Kpgo 2010

Rysunek 3 Skład morfologiczny odpadów wytwarzanych na obszarach wiejskich



Źródło: Kpgo 2010

Rysunek 4 Skład morfologiczny odpadów komunalnych z obiektów infrastruktury



Źródło: Kpgo 2010

3.1.2 Odpady ulegające biodegradacji i prognoza ilości ich wytwarzania

Ilość wytwarzanych odpadów, ulegających biodegradacji w 1995 r., wyznaczona została na poziomie 163,96 tys. Mg, co oznacza, że na statystycznego mieszkańca miasta przypadało wówczas 155 kg /rok, a na mieszkańca wsi 47 kg/ rok.

W 2006 r. na terenie województwa, zgodnie z przyjętymi założeniami, wytworzono 190,78 tys. Mg odpadów ulegających biodegradacji. Co oznacza, że ilość wytworzonych odpadów ulegających biodegradacji w 2006 r. była o ok. 16,4 % większa w porównaniu do roku bazowego (1995).

Oprócz odzysku i kompostowania tego typu odpadów, część wytworzonych odpadów ulegających biodegradacji, zwłaszcza na wsiach oraz w małych miastach, jest zagospodarowana we własnym zakresie przez mieszkańców. Przyjęto, że 70% odpadów ulegających biodegradacji wytworzonych na wsiach oraz 15% tych odpadów w małych miastach, wykorzystuje się do kompostowania, skarmiania zwierząt oraz spala się w paleniskach domowych. Ilość tych odpadów oszacowano na poziomie ok. 71,2 tys. Mg.

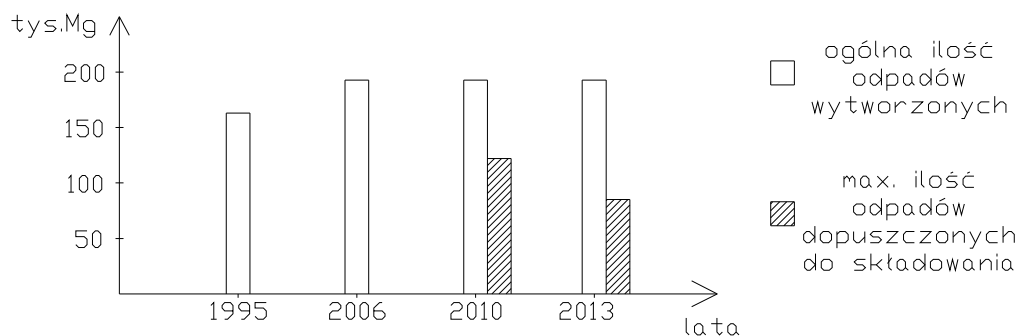
Wobec powyższego, szacuje się, że w 2006 r. składowano ok. 119,6 tys. Mg odpadów komunalnych ulegających biodegradacji, czyli ok. 73 % w odniesieniu do ilości wytworzonych odpadów komunalnych ulegających biodegradacji w roku bazowym 1995.

Tabela 4 Odpady biodegradowalne – ilość wytworzonych w powiatach woj. warmińsko-mazurskiego w 1995, 2006 i prognoza na 2010r.

Lp.	Powiaty	Ilość wytworzonych w 1995r. odpadów biodegradowalnych w tys. Mg	Ilość w tys. Mg wytworzona w 2006r.	Prognoza ilości odpadów w tys. Mg na 2010r.
1	Bartoszycki	6,96	8,27	8,18
2	Braniewski	4,84	5,88	5,92
3	Dziadowski	6,38	8,79	8,80
4	Elbląski	4,60	7,62	7,64
5	Ełcki	10,17	11,34	11,34
6	Giżycki	5,92	7,62	7,59
7	Gołdapski	2,52	3,64	3,54
8	Iławski	10,04	12,09	12,12
9	Kętrzyński	7,72	8,90	8,79
10	Lidzbarski	5,04	5,77	5,72
11	Mrągowski	5,36	6,74	6,74
12	Nidzicki	3,30	4,57	4,54
13	Nowomiejski	3,24	5,87	5,95
14	Olecki	3,51	4,62	4,55
15	Olsztyński	9,86	15,21	15,24
16	Ostródzki	11,1	14,13	14,15
17	Piski	6,60	7,74	7,65
18	Szczygieński	6,58	9,31	9,34
19	Węgorzewski	3,32	3,20	3,08
20	m.Elbląg	20,15	16,95	16,88
21	m.Olsztyn	26,75	22,52	23,70
	Woj. W-M	163,96	190,78	191,46

Źródło: Opracowanie własne na podstawie danych GUS i Kpgo 2010

Rysunek 5 Ilość wytwarzanych odpadów i ilość odpadów ulegających biodegradacji dopuszczonych do składowania



Źródło: Opracowanie własne

3.1.3 System gospodarowania odpadami komunalnymi

W 2006 r. wytworzono w województwie ok. 341,5 tys. Mg odpadów komunalnych, natomiast 301 tys. Mg trafiło na składowiska (wg danych UM), zaś ok. 8,7 tys. Mg odpadów zostało zebranych w sposób selektywny.

Zorganizowanym systemem zbierania odpadów komunalnych zmieszanych, objętych jest ok. 77 % mieszkańców. Zbiórką i transportem zajmują się firmy komunalne oraz podmioty gospodarcze świadczące usługi na rzecz gmin.

W dalszym ciągu podstawowym sposobem zagospodarowania odpadów komunalnych w województwie jest unieszkodliwianie odpadów na składowiskach.

W strumieniu odpadów komunalnych ok. 0,5% ogólnej ilości wytworzonych odpadów stanowią odpady niebezpieczne. Selektywne ich zbieranie nadal stwarza ogromny problem.

W województwie funkcjonuje tylko 7 Gminnych Punktów Zbierania Odpadów Niebezpiecznych (z czego 6 w Elblągu). W ramach istniejących GPZON zbierane są farby i lakiery, baterie, lampy fluorescencyjne, zużyty sprzęt elektryczny i elektroniczny oraz leki.

Odpady niebezpieczne z sektora komunalnego są istotnym zagrożeniem, bowiem trafiają wraz ze strumieniem odpadów komunalnych na składowiska odpadów.

Dużym problemem występującym na terenie województwa jest powstawanie tzw. „dzikich wysypisk”. W 2005 r. zinventaryzowano ok. 90 takich wysypisk, część ich zlikwidowano. Do przyczyn powstawania „dzikich wysypisk” zalicza się brak systemu zorganizowanego zbierania odpadów od wszystkich mieszkańców, brak dostatecznej kontroli umów zawartych na odbieranie odpadów komunalnych od właścicieli nieruchomości oraz niską świadomością społeczeństwa.

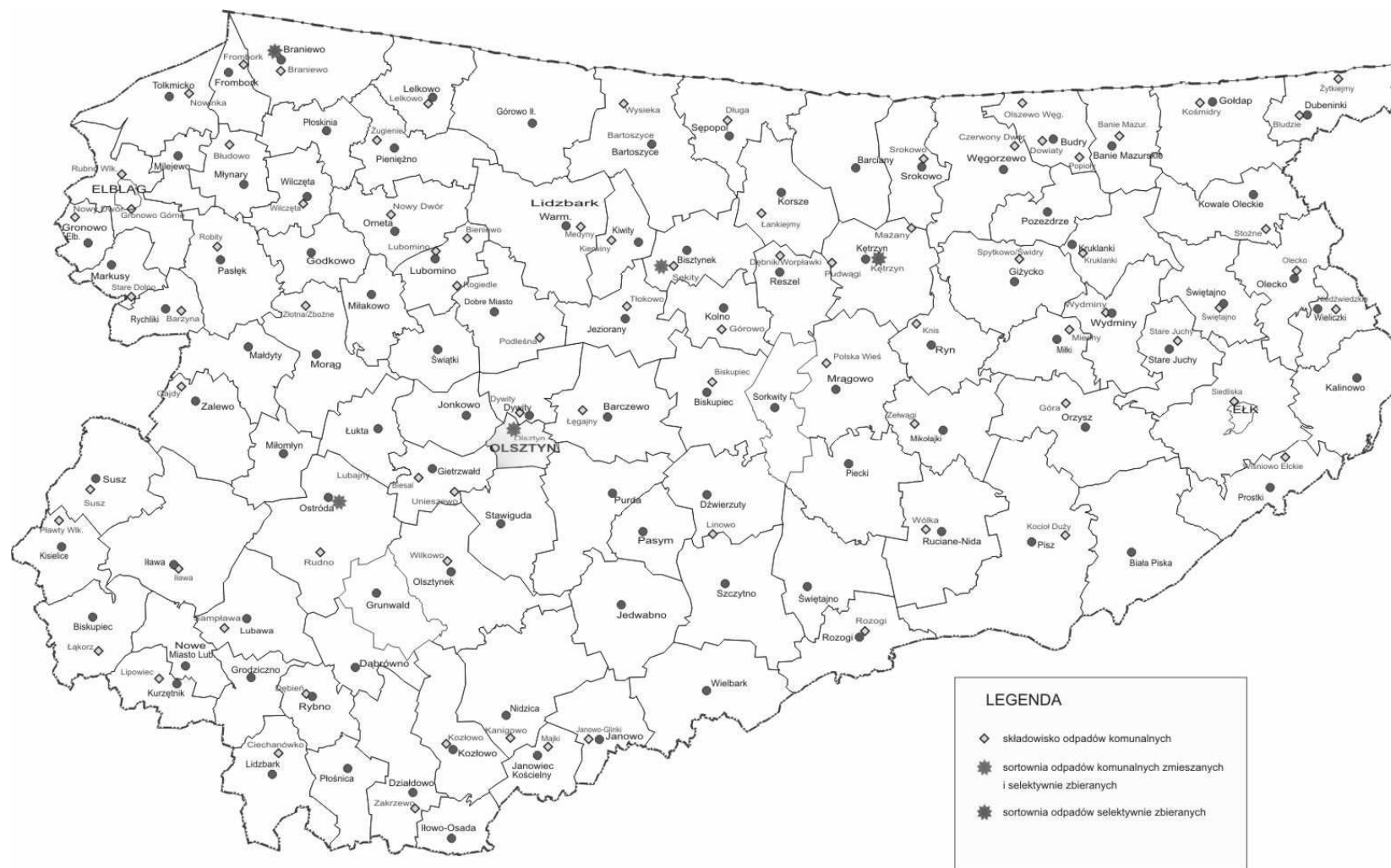
3.1.4 Istniejące instalacje do odzysku i unieszkodliwiania odpadów komunalnych

Podstawowym sposobem unieszkodliwiania odpadów komunalnych w województwie warmińsko-mazurskim, jest ich składowanie na składowiskach odpadów komunalnych. Wszystkie składowiska, niezależnie od rodzaju składowanych odpadów, są obiektami uciążliwymi dla środowiska, a składowiska nieposiadające żadnych lub dostatecznych zabezpieczeń stanowią potencjalne źródło zanieczyszczenia środowiska.

Prawidłowa lokalizacja, budowa i eksploatacja składowiska zapewnia bezpieczne dla zdrowia ludzi i dla środowiska składowanie odpadów, a w szczególności zapobiega zanieczyszczeniu wód powierzchniowych i podziemnych, ziemi oraz powietrza.

Wg stanu na dzień 31 grudnia 2005 r. w województwie funkcjonowało 66 składowisk odpadów komunalnych.

Rysunek 6 Instalacje z zakresu gospodarowania odpadami komunalnymi na terenie województwa warmińsko-mazurskiego – stan na 31.12.2005r



Źródło: opracowanie własne na podstawie danych UW, UM i WIOŚ

Wykaz składowisk wraz ze szczegółowymi danymi, zamieszczono w załączniku 9.12 do niniejszego dokumentu.

Zgodnie z ustawą o odpadach, zarządzający składowiskiem odpadów zobowiązany jest utrzymywać i eksploatować składowisko w sposób zapewniający właściwe funkcjonowanie urządzeń technicznych, stanowiących wyposażenie składowiska, zgodnie z zatwierdzoną instrukcją eksploatacji składowiska.

Według danych WIOŚ tylko 21 składowisk w województwie posiadało sztuczne uszczelnienie, 16 obiektów wyposażonych było w kompaktor, a 57 posiadało spychacz. Masa odpadów przyjmowanych na składowiska była określana na podstawie faktycznego pomiaru tylko na 7 obiektach posiadających wagę (10,6% istniejących składowisk). W brodzik dezynfekcyjny wyposażone były 32 składowiska (48,5%).

Na koniec 2005 roku system ujmowania wód odciekowych posiadało 26 składowisk, a urządzenia do ujmowania gazu wysypiskowego zainstalowano w 8 obiektach. W 2005 roku monitoring gazu składowiskowego prowadzony był na 8,8% składowisk, jakość wód powierzchniowych i podziemnych monitorowano w rejonie 45,6% składowisk, odcieki badano w 19,1% obiektów.

W związku z tym, że większość składowisk z województwa nie spełnia wymogów prawa oraz stwarza realne zagrożenia dla środowiska naturalnego i zdrowia ludzi, odpowiednie organy powinny były zobowiązać w drodze decyzji administracyjnych, zobowiązania do dostosowania ich funkcjonowania do wymogów przepisów o odpadach w terminie do końca 2005 r. lub do końca 2009 r.

Wydane decyzje administracyjne mają za zadanie przyczynić się do sprawniejszego i efektywniejszego funkcjonowania oraz eksploatacji składowisk odpadów, przedłużyć ich żywotność, jak również zminimalizować ich niekorzystny wpływ na środowisko.

W zależności od rodzaju wydanej decyzji, zarządzający istniejącym składowiskiem odpadów, obowiązany jest do dostosowania jego funkcjonowania do końca 2005 lub 2009 roku. Jeśli jednak, mimo wykonania obowiązków, wynikających z decyzji w sprawie dostosowania (wyposażenia) składowiska odpadów, nadal będzie ono negatywnie oddziaływało na środowisko, organ ochrony środowiska, wyda decyzję o zamknięciu składowiska, określając termin jego zamknięcia nie później niż do 31 grudnia 2009 r.

Jeżeli zaś, po dniu 31 grudnia 2009 r. składowisko odpadów będzie eksploatowane niezgodnie z wymaganiami określonymi w pozwoleniu na zmianę sposobu użytkowania obiektu budowlanego lub w pozwoleniu na budowę, WIOŚ wyda decyzję o wstrzymaniu korzystania ze składowiska odpadów.

Dla składowisk wymienionych poniżej wydano decyzje, w których określono warunki dostosowania składowisk do wymogów prawa, określając termin realizacji do dnia 31 grudnia 2009 r.:

- składowisko w m. Stożne – zarządzane przez Urząd Gminy Kowale Oleckie,
- składowisko w m.. Świątajno – zarządzane przez Urząd Gminy Świątajno,
- składowisko w m. Stare Juchy – zarządzane przez Urząd Gminy Stare Juchy,
- składowisko w m. Kozłowo – zarządzane przez Zakład Gospodarki Komunalnej i Mieszkaniowej w Kozłowie,
- składowisko w m. Kanigowo – zarządzane przez Przedsiębiorstwo Usługowe Gospodarki Komunalnej w Nidzicy,
- składowisko w m. Majki – zarządzane przez Zakład Gospodarki Komunalnej w Janowcu Kościelnym,
- składowisko w m.Biesal – zarządzane przez Zakład Gospodarki Komunalnej w Gietrzwałdzie.

Zgodnie z założeniami Kpgo 2010, docelowo do 2014 r., w poszczególnych województwach powinno dążyć się do zredukowania ilości małych i nieefektywnych składowisk lokalnych i zapewnienia funkcjonowania składowisk ponadgminnych w ilości od 5 do 15 (max.) obiektów w skali województwa.

Według danych Urzędu Marszałkowskiego Województwa Warmińsko-Mazurskiego oraz WIOŚ w Olsztynie, masa odpadów komunalnych deponowana na składowiskach odpadów komunalnych na terenie województwa, wynosiła w 2005 r. 301 tys. Mg odpadów. Stan nagromadzenia wyniósł ok. 7 136,4 tys. Mg.

Spośród wszystkich odpadów składowanych na składowiskach, największą grupę stanowią niesegregowane (zmieszane) odpady komunalne (ok. 95%). Pozostałe odpady to głównie: skratki, zawartość piaskowników oraz komunalne osady.

Dążąc do ograniczenia balastu trafiającego na składowiska odpadów komunalnych, w województwie eksploatowanych jest 5 sortowni odpadów (stan na koniec 2006 r.). Wszystkie sortownie są mechaniczne z ręcznym dosortowywaniem. Dwie z nich służą do sortowania odpadów komunalnych zmieszanych i selektywnie zbieranych, a trzy służą jedynie do doczyszczania selektywnej zbiórki odpadów.

Jednocześnie w województwie funkcjonują obiekty, gdzie prowadzony jest proces segregacji ręcznej odpadów zebranych z selektywnej zbiórki np. w Elblągu, Polskiej Wsi, gm, Mrągowo i Kurkach, gm. Działdowo.

Tabela 5 Funkcjonujące sortownie odpadów – stan na 31.12.2006r.

L.p.	Nazwa sortowni i przeznaczenie	Adres instalacji	Numer decyzji; data wydania /Organ Wydający	Data ważności decyzji	Symbol R lub D wg decyzji	Grupa odpadów	Zdolności przerobowe roczne
1	Sortownia Makrum Bydgoszcz do przemiennego sortowania makulatury i tworzyw sztucznych	Zakład Gospodarki Odpadami Komunalnymi sp. z o.o. ul. Lubelska 43d 10-410 Olsztyn	OŚ.IV.7661-40/05 z 26-10-2005 r.	26-10-2015	R14	20	5 800 Mg/rok (przy pracy jednozmianowej)
2	Sortownia Obrem Łódź do doczyszczania odpadów z selektywnej zbiórki oraz do segregacji odpadów zmieszanych	Międzygminny Zakład Kompleksowego Przerobu Odpadów Komunalnych sp. z o.o. Sękity 11-230 Bisztynek Kolonia 14	b.d.	b.d.	b.d.	20, 17, 19, 15	4500 Mg/rok
3	Sortownia wykonana przez ROCZNIK RECYKLING SYSTEM sp. z o.o. do oczyszczania selektywnej zbiórki oraz do segregacji odpadów zmieszanych	Przedsiębiorstwo Gospodarki Komunalnej „Komunalnik” sp. z o.o. ul. Budowlana 1 11-400 Kętrzyn	WR 7644-22/06 z dnia 24-05-2006 wydał Starosta Kętrzyński	30-04-2016	R14	20, 15	7 000 Mg/rok

4	Sortownia szkła	Stacja Uzdatniania Słuczki Szklanej KRYNICKI RECYKLING sp. z o.o. ul. Żeromskiego 14 14-500 Braniewo	ŚR.I.6622-10/06 z dnia 07-11-2006 wydał Wojewoda Warmińsko-Mazurski	13-08-2006	R15	16 01 20 szkło	10 000 Mg/rok
5	Sortownia – Zakład Wyrobów Metalowych TRYMET sp. z o.o. do doczyszczania odpadów z selektywnej zbiórki oraz do segregacji odpadów zmieszanych	Przedsiębiorstwo Usług Komunalnych sp. z o.o. Morliny 1A 14-100 Ostróda	RLŚ-7644-II-34/04 z dnia 09-08-2004 r. wydał Starosta Ostródzki	31-07-2014	R14	20, 19, 17, 15.	21 120 Mg/rok

Źródło: Dane UM

Według danych z 31 grudnia 2006 r., w województwie funkcjonują dwie kompostownie, w których procesowi kompostowania poddaje się w większości osady ściekowe. Zdolność przerobowa kompostowni w Działdowie, zarządzanej przez Ekologiczny Związek Gmin Działdowszczyzna, wynosi 7 tys. Mg. Druga instalacja w miejscowości Lubajny k/ Ostródy – zarządzana przez Przedsiębiorstwo Wielobranżowe „Agromis”, posiada zdolność przerobową – 20 tys. Mg osadów.

3.1.5 Identyfikacja problemów w zakresie gospodarki odpadami komunalnymi

Zidentyfikowano następujące problemy w gospodarce odpadami komunalnymi:

- niezgodny z wymaganiami prawa stan techniczny znacznej części składowisk odpadów komunalnych,
- zagrożenia dla środowiska naturalnego oraz zdrowia ludzi, związane z brakiem działań zamykających i rekultywujących istniejące kwatery i składowiska niespełniają wymagań technicznych,
- brak wystarczającej liczby instalacji do odzysku i unieszkodliwiania odpadów, w tym w szczególności dla odpadów ulegających biodegradacji,

- zbyt niski postęp w selektywnym zbieraniu odpadów komunalnych, brak systematycznych badań morfologii odpadów komunalnych,
- niedostateczny stan świadomości ekologicznej społeczeństwa.

3.1.6 Prognozowane zmiany z zakresie rozwiązań organizacyjnych i techniczno-technologicznych

Przewiduje się:

- systematyczny rozwój selektywnego zbierania oraz segregowania odpadów komunalnych,
- budowę regionalnych zakładów zagospodarowania odpadów komunalnych, obejmujących instalacje do biologicznego przekształcania odpadów,
- zamykanie składowisk niespełniających wymagań wraz z działaniami, które związane będą z rekultywacją, rozumianą m.in. jako przywrócenie naturalnego ukształtowania terenu i/lub osiągnięcia przez glebę lub ziemię zawartości substancji zgodnych z wymaganymi standardami.

Na potrzeby Planu, założono nieznaczny wzrost poziomu wytwarzanych odpadów komunalnych w województwie na poziomie 0,1% / rok i rozwój segregowania odpadów oraz wzrost selektywnego zbierania odpadów z obecnych ok. 2% (w stosunku do całości wytwarzanych odpadów) do 15% w 2010 r.

W okresie obowiązywania Planu wszyscy uczestnicy systemu mają zostać objęci zorganizowanym odbiorem odpadów.

Zakłada się sukcesywne likwidowanie nielegalnych „dzikich wysypisk” odpadów oraz zmniejszanie się ilości składowisk odpadów innych niż niebezpieczne i komunalne, na których składowane są odpady komunalne.

3.2 Odpady niebezpieczne

Identyfikacja problemów w zakresie gospodarki odpadami niebezpiecznymi.

Analiza stanu aktualnego w zakresie gospodarki odpadami niebezpiecznymi na terenie województwa warmińsko-mazurskiego oraz wydajności istniejących instalacji do ich odzysku i unieszkodliwiania, wskazuje na następujące główne problemy:

- niespójny system zbierania odpadów niebezpiecznych ze źródeł rozproszonych,
- niezadawalający poziom edukacji i świadomości ekologicznej społeczeństwa,
- niewystarczający monitoring gospodarki odpadami niebezpiecznymi.

Rozwiązanie ww. problemów zapewni wzrost masy odpadów niebezpiecznych poddanych procesom odzysku i eliminację nieprawidłowych praktyk w zakresie postępowania z tymi odpadami.

3.2.1 Źródła powstawania, ilości wytworzone, poddane odzyskowi i unieszkodliwianiu

Podstawowym źródłem powstawania odpadów niebezpiecznych jest działalność przemysłowa i usługowa. Odpady niebezpieczne powstają również w gospodarstwach domowych, służbie zdrowia i szkolnictwie.

Na terenie województwa warmińsko-mazurskiego (w Olsztynie) funkcjonuje Zakład Złotniczy ARGŚ, zajmujący się odzyskiem srebra z odczynników fotograficznych o mocy przerobowej 500 Mg rocznie. W tej instalacji odpady niebezpieczne, wymienione poniżej, poddaje się procesowi odzysku R4:

- 09 01 01* - wodne roztwory wywoływaczy i aktywatorów,
- 09 01 02* - wodne roztwory wywoływaczy do płyt offsetowych,
- 09 01 04* - roztwory utrwalające.

W 2005 roku w Zakładzie ARGŚ poddano odzyskowi 49, 3 Mg tych odpadów.

Ponadto w województwie znajduje się składowisko niebezpiecznych odpadów azbestowych w miejscowości Półwieś, gmina Zalewo. Całkowita powierzchnia kwatery składowania wynosi 15 368 m², a pojemność - 22 tys. m³. Składowisko posiada decyzję zezwalającą na unieszkodliwianie w skali roku:

- materiałów zawierających azbest, kod 17 06 01* w ilości 7 000 Mg,
- materiałów konstrukcyjnych zawierających azbest, kod 17 06 05* w ilości 7000 Mg.

Obecnie, na podstawie danych uzyskanych od właściciela składowiska, wykorzystanie istniejącej kwatery na dzień 31.12.2006r. szacowane jest na poziomie 5% całkowitej pojemności.

W Elblągu na terenie ZUO sp. z o.o., od 2007 r. prowadzona jest działalność unieszkodliwiania azbestu na wydzielonej kwaterze poprzez zastosowanie procesu D5.

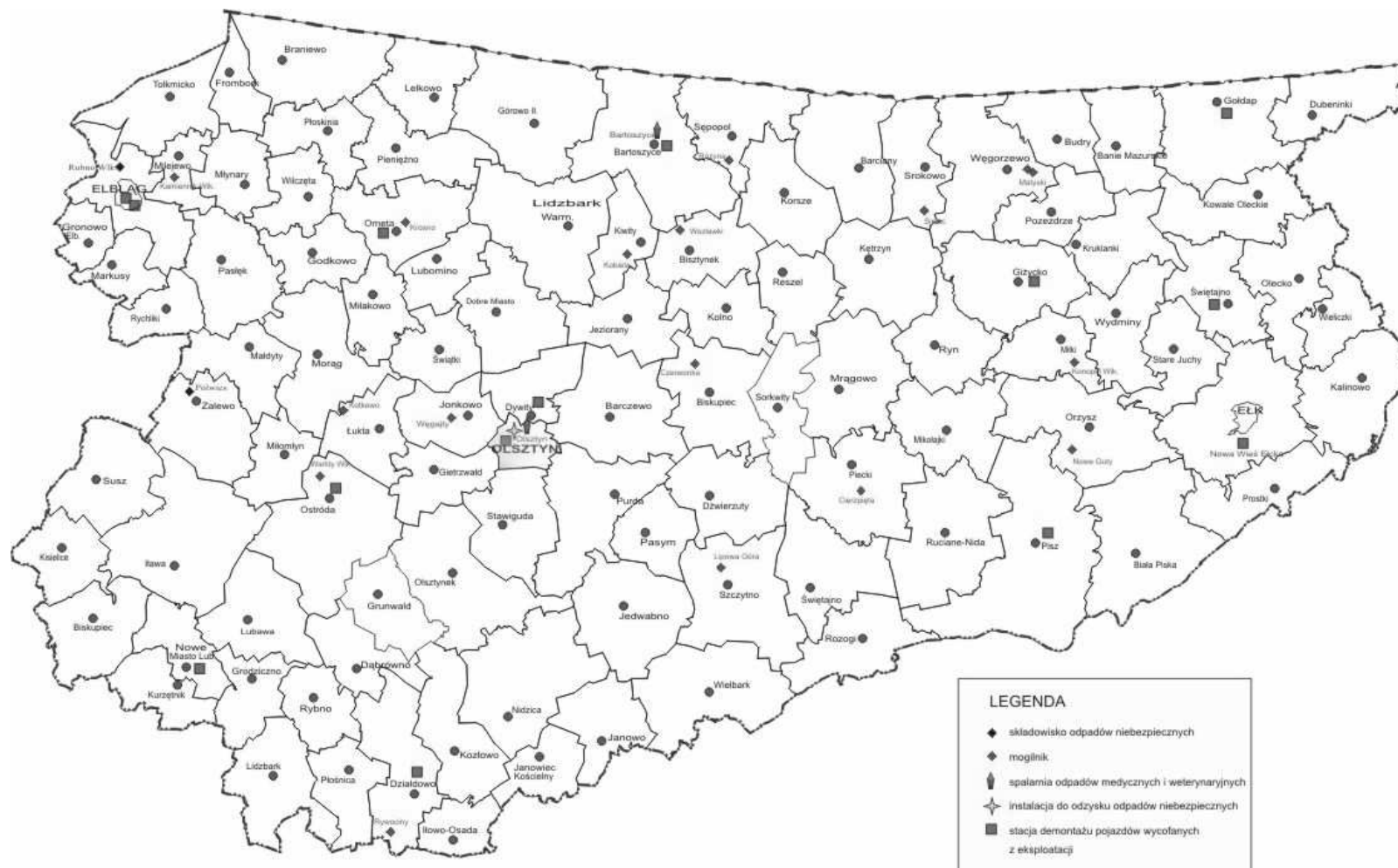
Całkowita powierzchnia kwatery w koronie wynosi 1200 m². Całkowita pojemność nie przekroczy 5 000 Mg.

Według decyzji zezwala się na składowanie w ciągu roku:

- materiałów izolacyjnych zawierających azbest o kodzie 17 06 01* w ilości 10 Mg,
- materiałów konstrukcyjnych zawierających azbest o kodzie 17 06 05* w ilości 1000 Mg.

Instalacje z zakresu gospodarowania odpadami niebezpiecznymi i mogilniki na terenie województwa warmińsko-mazurskiego wg stanu na 31.03.2007r. przedstawia poniższa mapa.

Rysunek 7 Instalacje z zakresu gospodarowania odpadami niebezpiecznymi na terenie województwa warmińsko-mazurskiego – stan na 31.03.2007r



Źródło: opracowanie własne na podstawie danych UW, UM i WIOŚ

3.2.2 Odpady zawierające PCB

Analiza stanu aktualnego

Zgodnie z celami wytyczonymi w Dyrektywie Rady 96/59/WE z dnia 16 września 1996 r. w sprawie unieszkodliwiania polichlorowanych bifenyli i polichlorowanych trifenyli (PCB/PCT), określonymi w ustawach: o odpadach i Prawo ochrony środowiska oraz rozporządzeniu Ministra Gospodarki z dnia 24 czerwca 2002 roku w sprawie wymagań w zakresie wykorzystywania i przemieszczania substancji stwarzających szczególne zagrożenie dla środowiska oraz wykorzystywania i oczyszczania instalacji lub urządzeń, w których były lub są wykorzystywane substancje stwarzające szczególne zagrożenie dla środowiska, PCB zaliczane są do substancji stwarzających szczególne zagrożenie dla środowiska.

W związku z tym, zabronione jest ich wprowadzanie do obrotu oraz poddawanie procesom odzysku.

PCB były stosowane w:

- 1) kondensatorach,
- 2) transformatorach,
- 3) innych urządzeniach elektroenergetycznych do urządzeń tych zalicza się:
 - a) wyłączniki olejowe,
 - b) rozruszniki oporowe,
 - c) wyłączniki o pojemności powyżej 5 litrów oleju.

Ze względu na swoje właściwości dielektryczne PCB znalazły zastosowania jako: składniki cieczy izolacyjnych do napełniania transformatorów i kondensatorów, płyny hydrauliczne, dodatki do farb i lakierów, plastyfikatory do tworzyw sztucznych i środki konserwujące i impregnujące.

W województwie warmińsko-mazurskim w 2005 r. zinventaryzowano łącznie 57,914 Mg i 1,040 m³ odpadów zawierających PCB, z czego 52,317 Mg są to urządzenia działające, a magazynowanych jest 5,66 Mg.

Z inwentaryzacji urządzeń zawierających PCB przeprowadzonej w 2005 r. przez Warmińsko-Mazurski Urząd Wojewódzki wynika, że najwięcej urządzeń zawierających te substancje posiadają następujące przedsiębiorstwa:

- Przedsiębiorstwo Wodociągów i Kanalizacji sp. z o.o. 10-218 Olsztyn, ul. Oficerska 16A,
- Zakład Energetyczny Białystok S.A. Rejon Energetyczny Ełk, ul. Sportowa 1, 19-300 Ełk,
- Przedsiębiorstwo Wodociągów i Kanalizacji sp. z o.o. w Giżycku, 11-500 Giżycko, ul. Obwodowa 6,
- Rema S.A. 11-400 Reszel, ul. Bolesława Chrobrego 5,
- Okręgowa Spółdzielnia Mleczarska 19-400 Olecko, ul. Wojska Polskiego 10,
- Przedsiębiorstwo Energetyki Ciepłej w Ełku sp. z o.o. 19-300 Ełk, ul. Kochanowskiego 62,
- Zakłady Mięsne "MAZURY" w Ełku S.A. ul. Suwalska 86, 19-300 Ełk,
- Oleckie Przedsiębiorstwo Drogowo-Mostowe sp. z o.o. ul. Wojska Polskiego 12, 19-400 Olecko,
- Elbląskie Zakłady Energetyczne S.A 82-300 Elbląg, ul. Elektryczna 20,
- Spółdzielnia Mleczarska "MLEKPOL" ul. Elewatorska 13, 19-203 Grajewo,
- Zakład Produkcji Mleczarskiej w Mrągowie 11-700 Mrągowo, ul. Kormoranów 1,
- Miejskie Przedsiębiorstwo Energetyki Ciepłej sp. z o.o. 10-710 Olsztyn, ul. Słoneczna 46,
- ALSTOM Power sp. z o.o. ul. Stoczniowa 2, 82-300 Elbląg,
- Zakład Produkcyjno-Usługowo-Handlowy MARANT Romuald Makarewicz, Cegielnia Siedliska, 19-300 Ełk.

Prognoza zmian

Zgodnie z przepisami prawa, dopuszcza się wykorzystywanie PCB w użytkowanych urządzeniach lub instalacjach, nie dłużej niż do dnia 30 czerwca 2010 r.

Należy zaznaczyć, że zbyt wolno przebiega proces wycofywania z użytkowania urządzeń zawierających PCB z terenu województwa warmińsko-mazurskiego. Większość przedsiębiorstw zakłada dekontaminację i przeprowadzenie unieszkodliwienia PCB na lata 2009-2010.

3.2.3 Oleje odpadowe

Analiza stanu aktualnego

Oleje odpadowe – to wszelkie oleje smarowe lub przemysłowe, które nie nadają się już do zastosowania, do którego były pierwotnie przeznaczone. Są to w szczególności zużyte oleje z silników spalinowych i oleje przekładniowe, a także oleje smarowe, oleje do turbin i oleje hydrauliczne.

Największe ilości olejów odpadowych pochodzą głównie z takich źródeł jak:

- 1) stacje obsługi pojazdów,
- 2) bazy transportowe i remontowe,
- 3) maszyny i urządzenia pracujące w przemyśle.

Oleje odpadowe ze względu na ich dużą szkodliwość, powinny być zbierane i magazynowane. Po zebraniu, oleje poddawane są procesowi odzysku lub unieszkodliwiania następującymi metodami:

- 1) regeneracji,
- 2) destylacji i rafinacji,
- 3) krakingu termicznego,
- 4) spalania z zastosowaniem długich pieców do wypalania klinkieru (przemysł cementowy),
- 5) obróbki polegającej na odwodnieniu i oczyszczaniu zużytych olejów.

W województwie warmińsko-mazurskim oleje odpadowe wytwarzane przez przedsiębiorców, odbierane są przez przedsiębiorców posiadających zezwolenia w zakresie gospodarowania odpadami. Większość olejów odpadowych trafia do rafinerii, gdzie są poddawane procesom regeneracji.

Na podstawie danych, będących w posiadaniu Urzędu Marszałkowskiego Województwa Warmińsko-Mazurskiego (WSO), w województwie w 2005 r. wytworzono 1078 Mg olejów odpadowych, z czego ok. 50 % poddano procesom regeneracji.

Prognoza zmian

Na lata obowiązywania Planu zakłada się, że ilość wytwarzanych olejów odpadowych pozostanie na niezmienionym poziomie, ponieważ zwiększa się czas eksploatacji olejów, ale jednocześnie wzrasta ilość użytkowanych samochodów, maszyn i urządzeń pracujących w przemyśle.

3.2.4 Zużyte baterie i akumulatory

Analiza stanu aktualnego

Baterie i akumulatory wykorzystywane są jako przenośne źródła prądu.

Wyróżnia się wielkogabarytowe akumulatory (kwasowo-ołowiowe, niklowo-kadmowe) i małogabarytowe baterie i akumulatory.

Artykuł 41 ustawy o odpadach nakazuje unieszkodliwianie baterii lub akumulatorów, oddzielnie od innych rodzajów odpadów oraz zobowiązuje posiadaczy odpadów w postaci baterii lub akumulatorów do selektywnego ich zbierania, umożliwiającego późniejszy ich odzysk lub unieszkodliwianie. Posiadacze odpadów w postaci baterii lub akumulatorów, niebędący przedsiębiorcami, powinni zwracać te odpady do punktów ich zbiórki lub wrzucać do pojemników przeznaczonych na te odpady.

Zgodnie z danymi z WSO w 2005 r., w województwie wytworzono 350 Mg odpadów z podgrupy 16 06 (baterie i akumulatory).

Należy zaznaczyć, że w województwie warmińsko-mazurskim niewystarczająco rozwinięty jest system zbierania baterii małogabarytowych z małych i średnich przedsiębiorstw, w tym z jednostek handlu detalicznego oraz gospodarstw domowych.

W województwie nie ma instalacji do odzysku i unieszkodliwiania odpadów z podgrupy 16 06.

Prognoza zmian

Szacuje się, że w następnych latach zauważalna będzie nieznaczna tendencja wzrostowa w zakresie ilości wytwarzania zużytych baterii i akumulatorów.

3.2.5 Odpady medyczne i weterynaryjne

Analiza stanu aktualnego

W województwie, w lecznictwie zamkniętym funkcjonuje 8,98 tys. sztuk łóżek szpitalnych. Generuje to powstawanie odpadów.

Wg danych z WIOŚ w województwie w 2005 r. wytworzono ok. 797 Mg odpadów medycznych i weterynaryjnych, w tym odpady weterynaryjne stanowiły 1,3 %.

Odpady te, to substancje stałe i ciekłe powstające w procesach diagnozowania, leczenia, profilaktyki medycznej i weterynaryjnej, prowadzonych w obiektach lecznictwa otwartego i zamkniętego.

Zgodnie z informacją z WSO, na terenie województwa warmińsko-mazurskiego w 2005 r. unieszkodliwiono 252 Mg odpadów medycznych, pozostałe odpady zostały unieszkodliwiono poza obszarem województwa.

Tabela 6 Wykaz instalacji do unieszkodliwiania odpadów medycznych na terenie województwa

L. p.	Nazwa Podmiotu	Adres	Numer decyzji; data wydania /Organ Wydający	Data ważności decyzji	Symbol R lub D wg decyzji	Rodzaj odpadu /kod	Zdolności przerobowe roczne Mg /rok	Ilość odpadów możliwych do unieszkodliwienia wg wydanych decyzji [Mg/rok]
1	Szpital Powiatowy im. Jana Pawła II	ul. Kard. St. Wyszyńskiego o 11 Bartoszyce	Decyzja Wojewody Warmińsko-Mazurskiego: OŚ.I.6620/07-4/04 z dn. 07-12-2004r.	31-01-2015	D10	180102*, 180103*, 180182*, 180202*	0,1 [Mg/h]	1,30 298,0 2,50 4,80
2	Spalarnia odpadów medycznych i weterynaryjnych zarządca; Zakład Gospodarki Odpadami Komunalnymi sp. z o.o. w Olsztynie	ul. Lubelska 43 D Olsztyn	Decyzje Wojewody Warmińsko-Mazurskiego: ŚR.I.6620/36/04 z dnia 27-09-2004r., zmieniana decyzjami- ŚR.I.6620/71/05 z dnia 16-12-05, ŚR.I.6620/28/05 z dnia 10-03-05, ŚR.I.6620-03/06 z dnia 03-03-06 oraz ŚR.I.6620-57/06 z dnia 01-01-06	31-10-2014	D10	180101 180102*, 180103*, 180104 180182*, 180201 180202*, 180203	0,15 [Mg/h]	1,00 10,00 270,00 18,00 12,00 1,00 20,00 8,00
SUMA:								646,6

*- odpad niebezpieczny

Źródło: Dane UM

W placówkach medycznych i weterynaryjnych stosuje się selektywne zbieranie odpadów w specjalistycznych pojemnikach. Odpady te odbierane są przez firmy, a następnie unieszkodliwiane głównie przez termiczne przekształcanie (D10).

Prognoza zmian

Zakłada się wzrost ilości odpadów medycznych i weterynaryjnych.

Przyjmując ilość łóżek w lecznictwie zamkniętym (szpitale) na stałym poziomie 8,98 tys., prognozowana ilość odpadów medycznych, powstających w tym sektorze wyniesie ok. 840 Mg w 2010 roku. Zakładając wzrost ilości odpadów oraz ograniczenia techniczne funkcjonujących instalacji, przyjmuje się, że ilość instalacji do unieszkodliwiania odpadów medycznych w województwie jest niewystarczająca.

3.2.6 Pojazdy wycofane z eksploatacji

Analiza stanu aktualnego

Pojazdy, które zostały wycofane z eksploatacji są zagrożeniem dla środowiska ze względu na zawarte w nich różnego rodzaju szkodliwe substancje takie jak: oleje, płyny chłodnicze, akumulatory, zużyte opony, tworzywa sztuczne itp. Znaczna większość elementów znajdujących się w wycofanych z eksploatacji pojazdach ma wartość surowcową i nadaje się do ponownego wykorzystania, dlatego też niezbędne jest poddanie recyklingowi wydzielonych elementów z tych pojazdów. Pojazd wycofany z eksploatacji jest odpadem kwalifikowanym w katalogu odpadów jako odpad niebezpieczny o kodzie 16 01 04 *.

Przedsiębiorcy, którzy zamierzają rozpocząć działalność, związaną z prowadzeniem punktu zbierania pojazdów, stacji demontażu lub strzępiarkek muszą uzyskać stosowne zezwolenia.

Wojewoda Warmińsko- Mazurski do dnia 31 grudnia 2006 r. wydał 14 decyzji w trybie Ustawy z dnia 20 stycznia 2005 r. o recyklingu pojazdów wycofanych z eksploatacji (Dz. U. Nr 25, poz. 202), zezwalających na prowadzenie stacji demontażu pojazdów wycofanych z eksploatacji, o łącznej zdolności przetwórczej 18,496 tys. Mg/rok (według decyzji).

Tabela 7 Spis decyzji zezwalających na prowadzenie stacji demontażu pojazdów wycofanych z eksploatacji – stan na 31.12.2006 r.

L.p.	Nazwa Podmiotu	Adres	Numer decyzji; data wydania /Organ Wydający	Data ważności decyzji	Symbol R lub D wg decyzji	Rodzaj odpadu /kod	Zdolności przerobo we roczne (Mg / rok)
1.	Skup surowców wtórnych Krzysztof Kocięta	ul. Grunwaldzka 40 13-200 Działdowo	ŚR.I.6620/51/05 z dn. 28-07-2005 wydana przez Wojewodę Warmińsko- Mazurskiego	21-07-2015	Nie określono	160104*	1400
						160106	150
2.	Przedsiębiorstwo Handlowo – Usługowe „STALZŁOM” s.c. Urszula Cichewicz Stanisław Cichowicz	ul. Bukowa 2 14-100 Ostróda - Kajkowo	ŚR.I.6620/45-1/05 z dn. 09-08-2005 / wydana przez Wojewodę Warmińsko- Mazurskiego, ze zmianą decyzją ŚR.I.6620/45-2/05 z dn.02-11-2005	13-09-2015	Nie określono	160104*	1800
						160106	200
3.	Auto Złom Auto – Naprawa – Komis – Części Antoni Robert Ołów	ul. Obwodowa 3 11-500 Giżycko	ŚR.I.6620/58/05 z dn. 25- 08-2005r. wydana przez Wojewodę Warmińsko- Mazurskiego	25-08-2015	Nie określono	160104*	1450
						160106	150
4.	Firma Usługowo Transportowo – Handlowa „FUTiH” Bogusław Herman	ul. Spokojna (nr dz. 1171/8) 12-200 Pisz	ŚR.I.6620/59/05 z dn. 25-08-2005r. wydana przez Wojewodę Warmińsko- Mazurskiego	25-08-2015	Nie określono	160104*	1550
						160106	82
5.	POL –CARS Bogdan Żulewski	ul. 1-go Maja 80 11-130 Orneta	ŚR.I.6620/55/05 z dn. 26-08-2005r. wydana przez Wojewodę Warmińsko- Mazurskiego	26-08-2015	Nie określono	160104*	1750
						160106	250
6.	Przedsiębiorstwo Państwowej Komunikacji Samochodowej	ul. Kętrzyńska 64 11-200 Bartoszyce	ŚR.I.6620/56/05 z dn. 26-08-2005 r. wydana przez Wojewodę Warmińsko- Mazurskiego	26-08-2015	Nie określono	160104*	285
						160106	10
7.	„KANON” Daniel Burnos & Sławoj Ody	ul. Malborska 91 82-300 Elbląg	ŚR.I.6620/52/05 z dn.12-09-2005r. wydana przez Wojewodę Warmińsko- Mazurskiego ze zmianą decyzją - ŚR.I.6620-74/06 z dn. 30-10-2006r.	13-09-2015	Nie określono	160104*	1800
						160106	200
8.	AUTO ZŁOM Władysław Łoś	19-411 Świętajno 103	ŚR.I.6620/46/2004r. z dn. 23-09-2004r. oraz decyzja ŚR.I.6620/67/05 z dn. 12-10-2005r. wydana przez Wojewodę Warmińsko- Mazurskiego	31-08-2014	R14	160104*	100
				12-10-2015		160106	9

Plan Gospodarki Odpadami dla Województwa Warmińsko-Mazurskiego 2010

9.	s.c. AUTO WIST” L.S. Kołdys W. Palczewski	ul. Ełcka 15 19-321 Nowa Wieś Ełcka	ŚR.I.6620/64/05 z dn.12-10-2005 r. wydana przez Wojewodę Warmińsko- Mazurskiego	12-10-2015 r.	Nie określono	160104*	1450
						160106	150
10	Auto Części Zbigniew Korkuć	ul. Olsztyńska 14D 11-001 Dywity	ŚR.I.6620/74/05 z dn. 21-12-2005r. wydana przez Wojewodę	21-12-2015	Nie określono	160104*	1400
						160106	100
11	PHU Tadeusz Gałązka	ul. Stalowa 3 10-420 Olsztyn	ŚR.I.6620-50/2006 z dn. 21-06-2006r. wydana przez Wojewodę Warmińsko- Mazurskiego	21-06-2016	R15	160104*	1500
						160106	150
12	Firma Wielobranżowa „PAMA” Mirośław Sienkiewicz	ul. Warszawska 125 B 82-300 Elbląg	ŚR.I.6620-47/2006 z dn.31-07-2006r. wydana przez Wojewodę Warmińsko- Mazurskiego	31-08-2016	R15	160104*	1750
						160106	250
13	Firma Usługowo Handlowa „PRESS” s.c. Tomasz Dyczewski, Zenon Gosk	Jabramowo 19-500 Gołdap	ŚR.I.6620-58/2006 z dn. 30-08-2006r. wydana przez Wojewodę Warmińsko- Mazurskiego	30-08-2016	R15	160104*	280
						160106	20
14	Przedsiębiorstwo Handlowo- Usługowe „MAX” Andrzej Markuszewski	ul. Jagiellońska 11B 13-300 Nowe Miasto Lubawskie	ŚR.I.6620-70/2006 z dn. 10-11-2006r. wydana przez Wojewodę Warmińsko- Mazurskiego	10-11-2016	R15	160104*	240
						160106	20
SUMA:							18 496 [Mg/rok]

Źródło: Dane UW

Właściciel pojazdu wycofanego z eksploatacji może przekazać go wyłącznie przedsiębiorcy, który prowadzi stację demontażu, albo punkt zbierania pojazdów. W/w ustawa ma na celu zapewnienie przekazywania do stacji demontażu wycofanych z eksploatacji pojazdów w całości oraz wykorzystanie zawartych w nich materiałów. Prowadzący stację przyjmując pojazd, zobowiązany jest do wydania zaświadczenia o demontażu.

Ustawa o recyklingu pojazdów wyznacza również obowiązki dla wprowadzających na rynek pojazdy. Wprowadzający powyżej 1000 pojazdów, zobowiązany jest do zapewnienia sieci zbierania pojazdów. W przypadku wprowadzających pojazdy w ilości poniżej 1000 sztuk oraz podmiotów, które dokonały importu lub wewnątrzwspólnotowego nabycia, istnieje obowiązek dokonania wpłaty w wysokości 500 zł od każdego pojazdu wprowadzonego na terytorium kraju.

Prognoza zmian

Na prognozę ilości wycofanych samochodów, poza ilością rejestrowanych i wyrejestrowanych samochodów, ma wpływ kilka innych czynników, m. in.: wartość wskaźnika ilości osób przypadających na 1 samochód oraz prognozy demograficzne.

W miarę rozwoju gospodarki i wzrostu zamożności społeczeństwa liczba pojazdów, a więc także liczba pojazdów wycofanych z eksploatacji będzie systematycznie wzrastać. Obserwowane będzie zjawisko wymiany starszych modeli pojazdów na nowsze, co również przyczyni się do wzrostu ilości pojazdów wycofanych z eksploatacji.

Głównym problemem występującym na terenie województwa jest prowadzenie demontażu pojazdów wycofywanych z eksploatacji poza stacjami demontażu.

Wdrażanie przepisów Ustawy o recyklingu pojazdów wycofanych z eksploatacji przyczyni się do zminimalizowania zagrożenia powodowanego przez wycofane z eksploatacji pojazdy.

W procesie demontażu, w stacjach powstają odpady niebezpieczne i inne niż niebezpieczne, które mogą być ponownie użyte, a jeśli nie nadają się do ponownego użycia powinny być przekazane do odzysku w tym recyklingu. Wobec powyższego, prowadzący stacje demontażu pojazdów, zostali zobowiązani do osiągnięcia odpowiednich poziomów odzysku i recyklingu pojazdów wycofanych z eksploatacji.

W celu zminimalizowania szkodliwego wpływu pojazdów wycofanych z eksploatacji na środowisko, przedsiębiorca będący producentem pojazdów jest obowiązany do ograniczania substancji niebezpiecznych oraz projektowania pojazdów z uwzględnieniem późniejszego ich demontażu, ponownego użycia przedmiotów wyposażenia i części pojazdów oraz odzysku, w tym recyklingu.

3.2.7 Zużyty sprzęt elektryczny i elektroniczny

Analiza stanu aktualnego

Źródłami powstawania zużytych urządzeń elektrycznych i elektronicznych są instytucje użyteczności publicznej, zakłady przemysłowe oraz gospodarstwa domowe.

Ustawa o zużytym sprzęcie elektrycznym i elektronicznym szczegółowo określa zasady postępowania ze zużytym sprzętem elektrycznym i elektronicznym, w sposób zapewniający ochronę zdrowia i życia ludzi oraz ochronę środowiska, zgodnie z zasadą zrównoważonego rozwoju.

Ilość poszczególnych urządzeń wycofywanych z użycia jest trudna do określenia ze względu na fakt, że aktualnie nie funkcjonuje w wystarczającym zakresie zorganizowany system zbiórki tych odpadów.

Zgodnie z danymi z WSO w 2005 r., w województwie wytworzono ok. 255 Mg odpadów z podgrupy 16 02.

W 2006 r. wprowadzony został system gospodarowania zużytym sprzętem elektrycznym i elektronicznym, w szczególności pochodzącym z gospodarstw domowych. Użytkownicy sprzętu przeznaczonego dla gospodarstw domowych są zobowiązani do jego selektywnego zbierania i przekazywania podmiotom, zajmującym się zbieraniem tego rodzaju odpadów (mogą to być firmy odbierające odpady komunalne, punkty zbierania odpadów oraz jednostki handlowe w przypadku, gdy klient zakupuje nowy sprzęt tego samego rodzaju w ilości 1:1). Zakazane jest mieszanie tego rodzaju odpadów z innymi odpadami. Zużyty sprzęt jest następnie przekazywany do zakładów przetwarzania, gdzie następuje jego demontaż. Wyodrębnione frakcje odpadów są przekazywane do specjalistycznych instalacji. Do finansowania całego systemu zobowiązani są wprowadzający sprzęt na rynek krajowy.

Do rejestru GIOŚ z województwa warmińsko-mazurskiego zostało wpisanych 210 przedsiębiorców i organizacji odzysku sprzętu elektrycznego i elektronicznego. Firmy te posiadają zezwolenia na zbieranie i transport tych odpadów. W województwie nie ma instalacji przetwarzających zebrany zużyty sprzęt elektryczny i elektroniczny.

Prognoza zmian

Przyjmuje się, że dynamika wzrostu ilości zużytego sprzętu elektrycznego i elektronicznego, będzie się zwiększała 3 - 5% w skali rocznej.

3.2.8 Odpady zawierające azbest

Analiza stanu aktualnego

Azbest, z uwagi na swoje zalety, był szeroko stosowany do produkcji wyrobów budowlanych, wśród których największe zastosowanie miały płyty i rury azbestowo-cementowe. Płyty te stosowane były powszechnie jako pokrycia dachowe, rury do wykonywania instalacji wodociągowych i kanalizacyjnych oraz jako przewody kominowe i zsypy w budynkach wielokondygnacyjnych.

Zgodnie z art. 160 ustawy Prawo ochrony środowiska, azbest należy do substancji stwarzających szczególne zagrożenie dla środowiska, dlatego też powinien podlegać sukcesywnej eliminacji.

Wyroby zawierające azbest klasyfikuje się na:

- klasę I, która obejmuje wyroby o gęstości objętościowej mniejszej od 1000 kg/m^3 definiowane jako „miękkie”, zawierające powyżej 20% (do 100%) azbestu. Wyroby te łatwo ulegają uszkodzeniom mechanicznym, czemu towarzyszy znaczna emisja włókien azbestu do otoczenia. Najczęściej stosowanymi w tej klasie były wyroby tekstylne z azbestu używane przez pracowników w celach ochronnych, koce gaśnicze, szczeliwa plecione, tektury uszczelkowe m.in. w sprzęcie AGD, płytki podłogowe PCW oraz materiały i wykładziny cierne. Ocena wielkości produkcji wymienionych wyrobów oraz ilości aktualnie użytkowanych jest niemożliwa do przeprowadzenia.

- klasę II, która obejmuje wyroby o gęstości objętościowej powyżej 1000 kg/m³ definiowane jako „twarde”, zawierające poniżej 20% azbestu. W wyrobach tych włókna azbestowe są mocno związane, a w przypadku mechanicznego uszkodzenia (np. pęknięcia) ma miejsce stosunkowo niewielka emisja azbestu do otoczenia w porównaniu z wyrobami klasy I. Natomiast niebezpieczeństwo dla zdrowia ludzi i środowiska stwarza mechaniczna obróbka tych wyrobów (cięcie, wiercenie otworów) oraz rozbijanie w wyniku zrzucania z wysokości w trakcie prac remontowych. Z zaliczanych do tej klasy wyrobów najbardziej rozpowszechnione w Polsce są płyty azbestowo-cementowe faliste oraz płyty azbestowo-cementowe „karo” stosowane jako pokrycia dachowe, szczególnie na terenach wiejskich oraz płyty płaskie wykorzystywane jako elewacje w budownictwie wielokondygnacyjnym na osiedlach miejskich. W znacznie mniejszych ilościach produkowane i stosowane były inne wyroby azbestowo-cementowe, z których należy wymienić przede wszystkim rury służące do wykonywania instalacji wodociągowych i kanalizacyjnych oraz w budownictwie jako przewody kominowe i zsypy.

W ramach realizacji zadań, dotyczących usuwania azbestu w województwie warmińsko-mazurskim, gminy podjęły działania na rzecz inwentaryzacji wyrobów zawierających azbest, a jej wyniki przedstawiły wojewodzie (informacje o rodzaju, ilości i miejscach występowania wyrobów zawierających azbest). Na podstawie zebranych w 2006 r. informacji, Wojewoda sporządził zbiorczy rejestr dotyczący ilości wyrobów zawierających azbest w województwie warmińsko-mazurskim, których łączna ilość wynosi 85 095,5 Mg oraz 100 924,5 mb rur azbestowo-cementowych.

Tabela 8 Ilość wyrobów, zawierających azbest zakwalifikowanych do usunięcia podczas inwentaryzacji, sporządzonej w 2006 r.

Powiaty	Ilość wyrobów zakwalifikowanych do usunięcia w terminie do 2032 r.	
	Mg [tony]	mb [rury]
Powiat bartoszycki	3 780,00	0,00
Powiat braniewski	2 086,50	5 910,00
Powiat działdowski	13 066,37	23 511,00
Powiat elbląski	3 239,99	3 350,00
Elbląg (miasto)	40,09	0,00
Powiat ełcki	6 044,07	11 177,00
Powiat giżycki	2 362,20	4 010,00
Powiat gołdapski	1 292,01	3 000,00
Powiat iławski	9 559,70	10 778,00
Powiat kętrzyński	4 765,94	0,00
Powiat lidzbarski	2 139,90	0,00
Powiat mrągowski	2 208,46	8 092,50
Powiat nidzicki	3 049,95	8 140,00
Powiat nowomiejski	6 725,05	12 550,00
Powiat olecki	5 029,31	1 450,00
Powiat olsztyński	4 375,60	3 100,00
Olsztyn (miasto)	20,22	0,00
Powiat ostródzki	4 338,17	5 856,00
Powiat piski	2 862,79	0,00
Powiat szczycieński	5 625,15	0,00
Powiat węgorzewski	2 484,01	0,00
Razem	85 095,5	100 924,5

Źródło: Dane UW

Informacje na temat ilości tych odpadów są wartościami szacunkowymi. Brak jest informacji z niektórych gmin o ilości, wyrobów zawierających azbest kwalifikujących się do usunięcia, a częściowo inwentaryzacja sporządzona jest w sposób niezbyt rzetelny.

Z powyższych danych wynika, iż największe skupienie użytkowanych wyrobów zawierających azbest, przede wszystkich płyt falistych azbestowo–cementowych, występuje na terenie powiatu działdowskiego.

Demontaż elementów izolacyjnych i budowlanych zawierających azbest, mogą wykonywać tylko wytwórcy odpadów, posiadający decyzje administracyjne oraz stosowne zaświadczenia kwalifikacyjne w zakresie bezpiecznego postępowania i usuwania wyrobów zawierających azbest.

Jedyną dopuszczoną prawem metodą unieszkodliwiania odpadów, zawierających azbest, jest ich składowanie.

Realizując zadania sukcesywnego usuwania wyrobów azbestowych, rozpoczęto w 2005 r. składowanie odpadów azbestowych na składowisku odpadów niebezpiecznych, zlokalizowanym w m. Półwieś, gmina Zalewo. Posiada ono niezbędne uregulowania z zakresu ochrony środowiska tj.:

- decyzję Wojewody Warmińsko-Mazurskiego w Olsztynie z dnia 31.07.2003 r. znak: ŚR.I.6620/18-1/2003, zezwalającą na unieszkodliwianie odpadów niebezpiecznych (materiałów izolacyjnych zawierające azbest kod: 17 06 01 oraz materiałów konstrukcyjnych zawierających azbest kod: 17 06 05) poprzez zastosowanie procesu D5 - składowanie na składowiskach odpadów niebezpiecznych lub na składowiskach odpadów innych niż niebezpieczne,
- decyzję Wojewody Warmińsko-Mazurskiego w Olsztynie z dnia 31.07.2003 r. znak: ŚR.I.6621/18/03 zatwierdzającą instrukcję eksploatacji składowiska odpadów w m. Półwieś, gm. Zalewo.

Ponadto decyzją znak: ŚR.I.6622 - 01/2007 z dnia 16.02.2007 r., Wojewoda zezwolił Zakładowi Utylizacji Odpadów sp. z o.o. w Elblągu na unieszkodliwianie odpadów na składowisku odpadów w Elblągu przy ul. Mazurskiej 42 poprzez zastosowanie procesu D5 – składowanie na składowiskach odpadów niebezpiecznych lub na składowiskach odpadów innych niż niebezpieczne.

Z informacji uzyskanych w Wojewódzkim Funduszu Ochrony Środowiska i Gospodarki Wodnej w Olsztynie wynika, że w na przełomie od 2004-2007, tylko 10 jednostek z terenu województwa warmińsko-mazurskiego otrzymało dofinansowanie unieszkodliwienia odpadów zawierających azbest.

Prognoza zmian

Zgodnie z „Program usuwania azbestu i wyrobów zawierających azbest, stosowanych na terytorium Polski”, wyroby nieuszkodzone i w dobrym stanie technicznym mogą być jeszcze wykorzystywane do 2032 r. Wobec tego, istotne jest sukcesywne usuwanie wyrobów zawierających azbest, według stopnia pilności, określonego na podstawie oceny stanu i możliwości bezpiecznego użytkowania wyrobów zawierających azbest. Głównym celem „Programu.....” jest eliminowanie negatywnych skutków zdrowotnych u mieszkańców województwa, powodowanych azbestem oraz ustalenie koniecznych do tego uwarunkowań.

Należy jednak zaznaczyć, że usuwanie wyrobów zawierających azbest w województwie przebiega bardzo powoli.

Samorządy lokalne, które mają precyzyjnie określone w swoich planach gospodarki odpadami zadania dotyczące usunięcia wyrobów zawierających azbest, mogą starać się o pozyskanie środków finansowych na ten cel z krajowych lub zagranicznych funduszy ekologicznych.

3.2.9 Przeterminowane pestycydy

Analiza stanu aktualnego

Pestycydy należą do grupy związków chemicznych pochodzenia naturalnego (roślinnego) i syntetycznego stosowanych do niszczenia pasożytów i zwalczania chorób roślin. Problematykę środków ochrony roślin należy rozpatrywać w dwóch aspektach. Pierwszy z nich dotyczy składowania przeterminowanych środków ochrony roślin w tzw. mogilnikach, drugi natomiast wynika z produkcji, dystrybucji i stosowania środków ochrony roślin w rolnictwie.

W województwie warmińsko-mazurskim przeprowadzono inwentaryzację istniejących mogiłników i magazynów z przeterminowanymi środkami ochrony roślin. Po uzyskaniu dotacji z EkoFunduszu, NFOŚiGW, WFOŚiGW oraz środków własnych przystąpiono do ich likwidacji.

W latach 2004 – 2005 unieszkodliwiono 1063,55 Mg przeterminowanych pestycydów. Ponadto, unieszkodliwiono skażony gruz po konstrukcjach betonowych oraz skażoną ziemię. Odpady zostały unieszkodliwione w spalarni odpadów niebezpiecznych w Dąbrowie Górniczej, a konstrukcje betonowe mogiłników zostały unieszkodliwione poprzez składowanie na składowisku odpadów niebezpiecznych.

Tabela 9 Pestycydy zlikwidowane w latach 2004-2005

Lp.	Mogilnik	dane po przeprowadzonych pracach likwidacyjnych	
		ilość zbiorników betonowych	ilość pestycydów
		[szt.]	[Mg]
1.	Warlity Wielkie, gm. Ostróda	32	53,590
2.	Rywociny gm. Działdowo	134	229,970
3.	Kotkowo gm. Łukta	44	81,270
4.	Cierzpięty gm. Piecki	28	50,640
5.	Węgajty gm. Jonkowo	34	88,050
6.	Konopki Wielkie gm. Miłki	37	424,240
7.	Różyna gm. Sępól	2 bunkry	44,960
8.	Babięta gm. Piecki	1 bunkier	12,900
9.	Nowe Guty gm. Orzysz	57	56,140
10.	Wozławki gm. Bisztynek	8	17,108
11.	Magazyny	14	4,682
Razem			1063,550

Źródło: Dane UM

W związku z większą ilością pestycydów, które znajdowały się w mogilnikach od początkowo zakładanej, konieczne było przeprowadzenie kolejnego etapu likwidacji tego typu odpadów niebezpiecznych.

Prognoza zmian

II etap likwidacji mogilników zaplanowano na 2007 r., podczas którego przewiduje się unieszkodliwienie 515 Mg odpadów.

Tabela 10 Pestycydy, które zostaną zlikwidowane w 2007 r.

Lp.	Mogilnik	dane wg specyfikacji przetargu	
		ilość zbiorników betonowych	Ilość pestycydów
		[szt.]	[Mg]
1.	Siniec, gm. Srokowo	11	44,00
2.	Matyski gm. Węgorzewo	35	90,00
3.	Kobiela gm. Kiwity	16	33,00
4.	Kamiennik Wielki Gm. Milejewo	3	88,00
5.	Lipowa Góra Gm. Szczytno	24	155,00
6.	Czerwonka Gm. Biskupiec	30	50,00
7.	Krosno Gm. Orneta	6	40,00
8.	Magazyny	3 magazyny	15,00
Razem			515,00

Źródło: Dane UM

Innym aspektem jest kwestia prawidłowego postępowania z opakowaniami po aktualnie użytkowanych środkach. Zagadnienia te, reguluje ustawa z 11 maja 2001r. o opakowaniach i odpadach opakowaniowych (Dz.U. Nr 63, poz. 638 z późn. zm.), która wprowadziła obowiązek odbierania, za pośrednictwem sprzedawców, przez importerów i producentów, na własny koszt, opakowań wielokrotnego użytku i odpadów opakowaniowych po środkach ochrony roślin. Przestrzeganie tej ustawy powinno przyczynić się do zlikwidowania sytuacji, kiedy na składowiska odpadów komunalnych, trafiały opakowania po środkach ochrony roślin.

3.3 Odpady pozostałe

3.3.1 Zużyte opony

Analiza stanu aktualnego

Szybkie tempo wzrostu ilości rejestrowanych pojazdów w województwie generuje powstawanie coraz większej ilości opon. Zużyte opony powstają w wyniku bieżącej eksploatacji pojazdów mechanicznych oraz pochodzą z pojazdów wycofanych z eksploatacji.

Na poziomie województwa brakuje danych nt. ilości zużytych opon oraz danych, jaka ilość zużytych opon została spalona, jaka poddana bieżnikowaniu i recyklingowi.

Zbieranie zużytych opon prowadzone jest przez punkty serwisowe ogumienia, firmy eksploatujące pojazdy, stacje demontażu, gminy oraz osoby fizyczne.

Warsztaty wulkanizacyjne mają podpisane umowy z wytwórcami opon na odbiór opon zużytych, które następnie przekazywane są do recyklingu. Jednak mimo to wiele opon trafia na składowiska, a część zużytych opon spalana jest w instalacjach nieprzystosowanych do tego celu.

Prognoza zmian

Dynamiczny rozwój motoryzacji oraz coraz wyższy standard życia społeczeństwa powoduje wzrost ilości samochodów, a w związku z tym będzie wzrastała masa odpadów w postaci zużytych opon.

3.3.2 Odpady z budowy, remontów i demontażu obiektów budowlanych oraz infrastruktury drogowej

Analiza stanu aktualnego

Odpady budowlane powstają w wyniku budowy i remontów mieszkań, obiektów użyteczności publicznej, placówek usługowych, handlowych, sportu i rekreacji, obiektów przemysłowych oraz dróg. Do grupy odpadów budowlanych zaliczamy gruz betonowy i ceglany, materiały ceramiczne, odpady betonowe, ziemię z wykopów, odpady plastikowe, drewniane, drewnopodobne, gips oraz wełnę mineralną. Ustalenie ilości powstających odpadów jest trudne do oszacowania ponieważ firmy budowlane, zagospodarowują odpady we własnym zakresie do niwelacji i rekultywacji terenu, budowy dróg i fundamentów. Powoli, ale sukcesywnie postępuje rozwój selektywnego zbierania odpadów z remontów. Zazwyczaj w miastach odpady z remontów zbierane są w wyniku zgłoszeń telefonicznych dokonywanych przez mieszkańców i przekazywane na składowiska odpadów, gdzie są wykorzystywane jako przesyłka technologiczna. Na obszarach wiejskich odpady budowlane zbierane są sporadycznie. Zgodnie z danymi WSO w 2005 r. w województwie wytworzono ogółem ok. 100 tys. Mg odpadów z grupy 17, z czego większość poddano odzyskowi. Ok. 15% gmin z województwa warmińsko-mazurskiego wykazało w ankietach, że od mieszkańców zbiera selektywnie odpady z remontów.

Prognoza zmian

Należy się liczyć ze zwiększeniem ilości powstających odpadów budowlanych, w związku z intensywnym rozwojem tej branży gospodarki.

Poprzez wzrost selektywnego zbierania tego typu odpadów, następować będzie wzrost ich gospodarczego wykorzystania oraz zmniejszenie ilości zmieszanych odpadów budowlanych, które trafiłyby na składowiska.

Odpady te poddawane będą procesom odzysku w instalacjach oraz w inny sposób, np. do niwelowania terenu, rekultywacji wyrobisk.

3.3.3 Komunalne osady ściekowe

Analiza stanu aktualnego

Komunalne osady ściekowe powstają w oczyszczalniach ścieków w procesie oczyszczania ścieków. Ilość powstających osadów uzależniona jest od zawartości zanieczyszczeń w ściekach, przyjętej i realizowanej technologii oczyszczania, oraz stopnia rozkładu substancji organicznych w procesie tzw. stabilizacji. Zagospodarowanie osadu jest problemem ze względu na dużą objętość powstających osadów, zawartość metali ciężkich oraz zanieczyszczenie mikrobiologiczne. Osad stanowi zagrożenie dla wód, a wydzielając nieprzyjemne zapachy jest uciążliwy dla mieszkańców.

Odpady te są klasyfikowane w grupie 19 i określone kodem 190805 - ustabilizowane komunalne osady ściekowe.

Zgodnie z danymi uzyskanymi z WSO, w 2005 r. w województwie wytworzono 97,4 tys. osadów ściekowych.

Aktualnie w zakresie zagospodarowania osadów ściekowych w województwie funkcjonują następujące kierunki:

- składowanie, które jest dominującym kierunkiem unieszkodliwiania. Obok przyczyn ekonomicznych (składowanie generowało najniższe koszty unieszkodliwienia odpadu). Przekroczenia dopuszczalnych parametrów jakościowych osadu wykluczały, bądź ograniczały możliwość zastosowania rolniczego lub do rekultywacji.
- kompostowanie – obecnie w województwie, funkcjonuje kompostownia osadów ściekowych administrowana przez Ekologiczny Związek Gmin „Działdowszczyzna” o zdolności przerobowej 7 tys. Mg. osadów, a na drugą w miejscowości Lubajny – w dniu 25-04-2006 – została wydana decyzja Starosty Ostródzkiego na poddawanie odzyskowi ustabilizowanych komunalnych osadów ściekowych w ilości 20 tys. Mg wraz z 2 tys. Mg odpadów o kodzie 030105 (trociny, wióry, ścinki, drewno, płyty wiórowe i fornir i inne). W 2006 r. kompostowano w tej instalacji 3692 Mg osadów ściekowych.

Jednym z kierunków wykorzystywania kompostu jest rekultywacja terenów, w tym gruntów na cele rolne.

- stosowanie komunalnych osadów w rolnictwie. Warunkiem stosowania osadów do wymienionych celów jest ich stabilizacja oraz przygotowanie poprzez poddanie ich obróbce biologicznej, chemicznej, termicznej lub innemu procesowi, który obniża podatność komunalnego osadu ściekowego na zagniwanie oraz eliminuje zagrożenia dla środowiska i zdrowia ludzi.

Prognoza zmian

Sukcesywna eliminacja ze składowania ustabilizowanych osadów ściekowych.

Zwiększenie stopnia przetwarzania komunalnych osadów ściekowych poprzez:

- biogazowanie,
- kompostowanie ,
- termiczne ich przekształcanie,
- stosowanie w rolnictwie osadów ustabilizowanych.

3.3.4 Odpady opakowaniowe

Analiza stanu aktualnego

Odpady opakowaniowe to odpady powstałe z opakowań jednostkowych, zbiorczych oraz transportowych, zastosowanych w ramach całego systemu pakowania towarów wprowadzonych do obrotu. Odpady te powstają głównie na terenie zakładów produkcyjnych, jednostek handlowych, innych podmiotów gospodarczych, gospodarstw domowych, a także biur, szkół, urzędów, innych miejsc użyteczności publicznej, ulic, barów szybkiej obsługi, targowisk itp.

Zgodnie z WSO w województwie w 2005 r., wytworzono 50 515 Mg odpadów opakowaniowych ogółem.

Według danych WIOŚ, 75% gmin województwa prowadzi selektywne zbieranie odpadów opakowaniowych, w szczególności ze szkła, tworzyw sztucznych oraz papieru i tektury.

Tabela 11 Wielkość opakowań wprowadzonych na rynek w województwie warmińsko-mazurskim przez przedsiębiorców, posiadających siedzibę na terenie województwa (z pominięciem tych, którzy posiadają umowę z organizacją odzysku), podlegających obowiązkowi recyklingu w 2005 r. oraz osiągnięte poziomy recyklingu

Lp.	Rodzaj opakowania	Wymagany poziom recyklingu [%]	Wielkość wprowadzonych na rynek opakowań, podlegających obowiązkowi recyklingu [kg]	Masa odpadów poddana recyklingowi w 2005r.	Osiągnięty poziom recyklingu
				[kg]	[%]
1	2	3	4	5	6
1	Opakowania z tworzyw sztucznych	18	1 847 533	860 899	46,60
2	Opakowania z aluminium	30	3 641	470	12,91
3	Opakowania ze stali, w tym z blachy stalowej	14	38 595	1 186	3,07
4	Opakowania z papieru i tektury	42	2 296 687	802 359	34,94
5	Opakowania ze szkła gospodarczego, poza ampułkami	29	43 489	15 360	35,32
6	Opakowania z materiałów naturalnych (drewna i tekstyliów)	11	79 020	38 306	48,48
7	Opakowania wielomateriałowe	16	20 710	16 300	78,71

Źródło: dane UM – stan na 31.12.2005r.

Łączna masa opakowań, wprowadzonych przez przedsiębiorców na teren województwa w 2005, wyniosła 4 329,675 Mg.

Należy przy tym wyraźnie zaznaczyć, że licząc osiągnięte poziomy recyklingu odpadów, mamy na względzie wyłącznie odpady opakowaniowe wprowadzane na rynek przez przedsiębiorców, posiadających siedzibę na terenie województwa, z pominięciem tych, którzy posiadają umowę z organizacją odzysku,

Wzrastające w kolejnych latach poziomy recyklingu, są silnym bodźcem do dalszego rozwoju właściwego gospodarowania tymi odpadami.

Prognoza zmian

W latach obowiązywania Planu nie przewiduje się znaczącego wzrostu masy odpadów opakowaniowych oraz zasadniczych zmian struktury odpadów opakowaniowych. Dominującą masę będą stanowiły odpady z tektury i papieru, następnie odpady ze szkła i odpady z tworzyw sztucznych.

W zakresie funkcjonującego zaplecza do segregacji i doczyszczania odpadów opakowaniowych zebranych selektywnie przewiduje się zwiększenie liczby obiektów oraz znaczną poprawę wyposażenia sortowni odpadów opakowaniowych.

3.3.5 Odpady z wybranych gałęzi gospodarki, których zagospodarowanie stwarza problemy

Odpady z rolnictwa i przetwórstwa produktów spożywczych

Analiza stanu aktualnego

Znaczącą masę odpadów w stosunku do wytworzonych ogółem w województwie, stanowią odpady z grupy 02 - z rolnictwa, sadownictwa i przetwórstwa żywności. Według WSO wytworzono ich w 2005 r. 201 628 Mg. Dominującym odpadem jest odpadowa serwatka (kod odpadu - 02 05 80) stanowiąca 24,5 % oraz odpadowa tkanka zwierzęca (kod odpadu- 02 02 02), stanowiąca 23% ogółu odpadów z tej grupy. Natomiast udział wytlók (kod odpadu 02 07 80) stanowi 21 % ogółu opadów.

88,4 % odpadów z grupy 02, skierowano do odzysku – poddano działaniom polegającym na wykorzystaniu odpadów w całości lub w części. Głównym kierunkiem odzysku tych odpadów jest ich wykorzystanie jako pasze (odpadowa serwatka, wytloki).

Odpady z przygotowania i przetwórstwa produktów spożywczych pochodzenia zwierzęcego zwykle przekazywane są do unieszkodliwienia na mączki paszowe i odsprzedawane jako pasza.

Odpady z przemysłu owocowo-warzywnego przeznaczone są na pasze, pozyskiwane są z nich pektyny, destylaty owocowe, czysciwa polernicze i oleje pestkowe.

Prognoza zmian

Prognozowanie ilości odpadów z rolnictwa i przetwórstwa produktów spożywczych jest niezmiernie trudne, z uwagi na ciągle trwające zmiany restrukturyzacyjne zachodzące w rolnictwie. Należy przypuszczać, że ilość tych odpadów będzie jednak rosła w związku ze wzrostem popytu na produkty rolno- spożywcze.

Odpady z przemysłu drzewnego

Analiza stanu aktualnego

Na terenie województwa warmińsko-mazurskiego przemysł drzewny odgrywa kluczową rolę. Generuje on największe ilości odpadów - wg WSO ok. 160 tys. Mg w 2005 r. Odpady z przetwórstwa drewna powstają głównie w tartakach, zakładach przetwórstwa drzewnego, zakładach stolarskich i wytwórniach płyt.

Wśród odpadów z grupy 03 01 dominują trociny, wióry ścinki (ok. 90% całości odpadów).

Gospodarka tymi odpadami odbywa się zasadniczo w sposób prawidłowy. Odpady te w przeważającej części kierowane są do odzysku (R1) na cele energetyczne.

Część odpadów znajduje zastosowanie jako komponent mieszanek torfowych lub naturalnych ściółek w szkółkach leśnych.

Prognoza zmian

W latach obowiązywania Planu nie przewiduje się zasadniczych zmian ilości i jakości wytwarzanych odpadów z przemysłu drzewnego.

Odpady z procesów termicznych

Analiza stanu aktualnego

Wśród odpadów przemysłowych istotną rolę odgrywają również odpady z procesów termicznych. Zgodnie z bazą SIGOP-W na terenie województwa powstało ok. 161,3 tys. Mg odpadów z grupy 10.

Obecnie odpady przemysłowe są deponowane jedynie na składowisku Szerokopaś w Olszewie, gm. Nidzica, którego właścicielem jest ISOROC Polska S.A. W 2005 r. unieszkodliwiono poprzez składowanie 3 888 Mg odpadów z procesów termicznych.

Stosowną decyzję w zakresie unieszkodliwiania poprzez składowanie odpadów przemysłowych posiada również instalacja w m. Jagodne, gm. Elbląg, będąca w zarządzie Elektrociepłowni Elbląg S.A.

Realnym problem dla środowiska naturalnego, mogą być istniejące miejsca, w których wcześniej składowano odpady pochodzące z procesów spalania.

Prognoza zmian

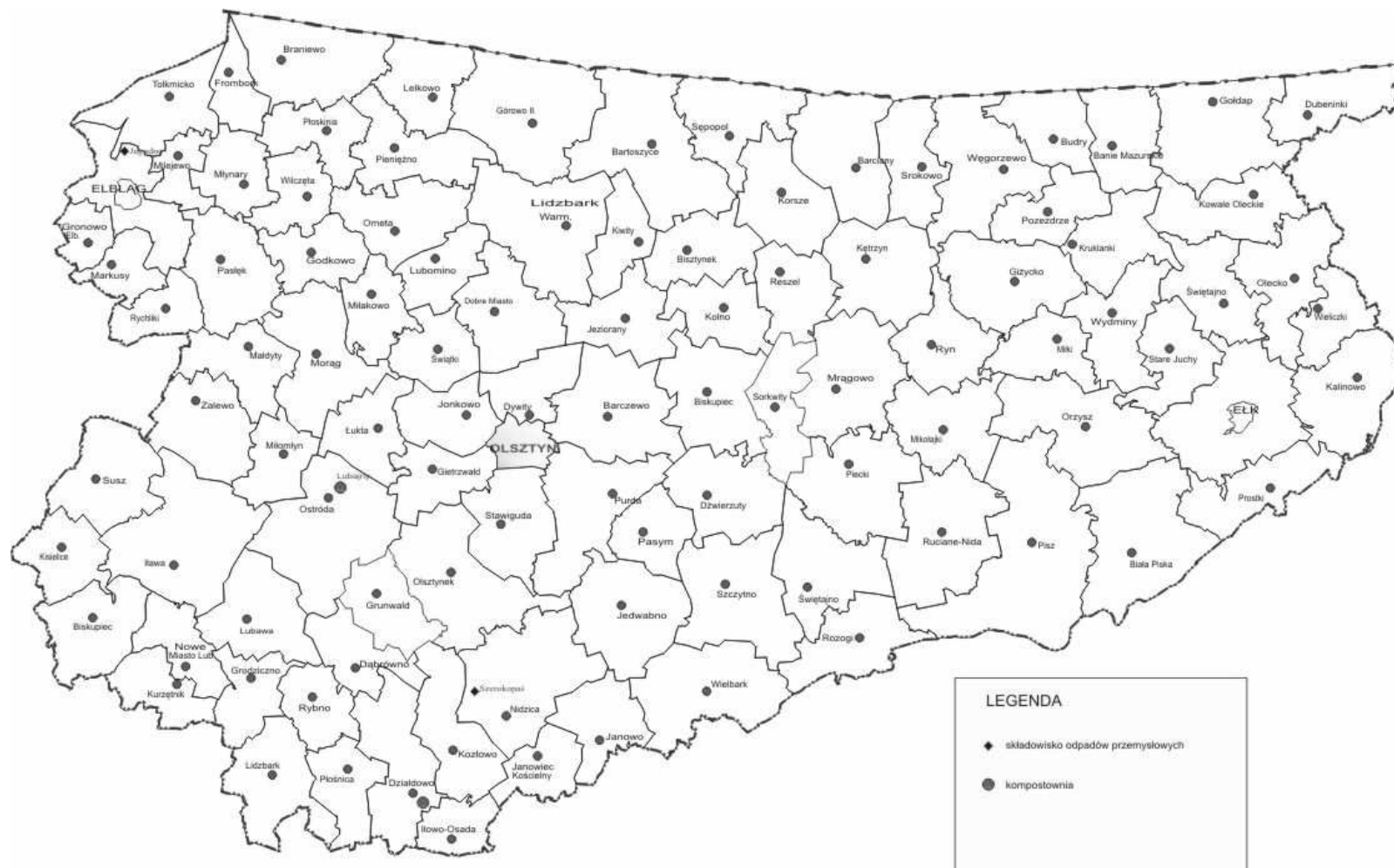
Ilość odpadów z procesów termicznych w województwie będzie nieznacznie rosła, w związku z rozwojem przemysłu np. gumowego.

W latach obowiązywania Planu, zakłada się ograniczenie składowania odpadów z procesów termicznych.

Konieczna będzie rekultywacja składowisk, uwzględniająca możliwość odzyskania substancji i związków do ponownego wykorzystania.

Lokalizację instalacji z zakresu unieszkodliwiania pozostałych odpadów, omówionych w rozdziale 3.3, przedstawiono na poniższej mapie.

Rysunek 8 Instalacje z zakresu gospodarowania odpadami innymi niż komunalne i niebezpieczne na terenie województwa warmińsko-mazurskiego – stan na 31.03.2007r



Źródło: opracowanie własne na podstawie danych UW, UM i WIOŚ

4. Przyjęte cele i kierunki działań w gospodarce odpadami

Założeniem Planu jest dojście do systemu gospodarki odpadami, zgodnego z zasadą zrównoważonego rozwoju, w którym w pełni realizowane są zasady gospodarki odpadami, zgodnie z poniżej przedstawioną hierarchią, tj.:

1. zapobieganie i minimalizacja ilości wytwarzanych odpadów oraz ograniczania ich właściwości niebezpiecznych,
2. wykorzystywanie właściwości materiałowych i energetycznych odpadów, a w przypadku gdy odpadów nie można poddać procesom odzysku – ich unieszkodliwienie,
3. składowanie jest traktowane jako najmniej pożądany sposób postępowania z odpadami.

Zasadniczym celem przyszłej gospodarki odpadami w województwie warmińsko-mazurskim jest:

„MINIMALIZACJA ZAGROŻEŃ ŚRODOWISKA POWODOWANYCH PRZEZ ODPADY”

Cele strategiczne:

- Minimalizacja ilości powstających odpadów i zmniejszenie ich toksyczności
- Optymalne zagospodarowanie odpadów
- Edukacja ekologiczna
- Likwidacja i rekultywacja nieczynnych miejsc składowania odpadów
- Konsekwentna i skuteczna egzekucja przepisów prawa

W konstruowaniu Planu kierowano się zasadą, że w gospodarce odpadami podstawowym priorytetem jest prewencja, tj. zapobieganie powstawaniu odpadów. W praktyce zapobieganie powstawaniu wielu rodzajów odpadów jest niemożliwe, stąd należy minimalizować ich ilość i zmniejszać ich szkodliwość dla środowiska.

W przypadku, gdy odpady już powstały, zalecane jest maksymalne wykorzystanie odzyskanych z nich surowców i materiałów – możliwie blisko miejsca ich powstawania (zasady bliskości i samowystarczalności). Celem tych zaleceń jest ograniczenie przewozu odpadów do minimum. Zasadę najbliższego otoczenia oraz samowystarczalności zastosowano jedynie do odpadów przeznaczonych do składowania, a nie do odzysku. Zasada najbliższego otoczenia sprzyja zwiększeniu poczucia odpowiedzialności na szczeblu lokalnym, a jej zastosowanie pozwoli zagospodarowywać odpady w miejscu ich wytworzenia.

Odpady, których nie da się wykorzystać ze względów technicznych, ekonomicznych lub ekologicznych (np. w przypadku PCB), będą unieszkodliwiane innymi metodami, poza składowaniem.

Składowane powinny być tylko te odpady, których nie można wykorzystać. W niniejszym Planie dąży się do tego, aby nie składować odpadów, które uprzednio nie zostały przetworzone metodami fizycznymi, chemicznymi lub biologicznymi.

Opisany model gospodarki odpadami ma na celu zmniejszenie ilości odpadów, które podlegają ostatecznemu składowaniu. Jest to korzystne przede wszystkim dla środowiska, ale stwarza także inne, łatwo wymierne ekonomiczne korzyści. Są to m.in.: odzysk energii oraz surowców, stworzenie nowych miejsc pracy, oszczędność terenów w gospodarce przestrzennej.

Proponowany model gospodarki odpadami oparty jest na zintegrowanym zarządzaniu oraz zastosowaniu efektywnych i proekologicznych metod odzysku i unieszkodliwiania odpadów. Przy przebudowie istniejącego systemu gospodarki odpadami, zastosowano zasadę rejonizacji. Oznacza ona m.in. rozwiązywanie większości problemów gospodarki odpadami wspólnie przez grupy samorządów lokalnych.

4.1 Odpady komunalne

W gospodarce odpadami komunalnymi przyjęto następujące cele:

- objęcie zorganizowanym systemem odbierania odpadów komunalnych 100% mieszkańców, najpóźniej do końca 2010 r.,
- objęcie wszystkich mieszkańców zorganizowanym systemem selektywnego zbierania odpadów, najpóźniej do końca 2010 r.,

- zmniejszenie ilości odpadów komunalnych, ulegających biodegradacji, kierowanych na składowiska odpadów, aby nie było składowanych:
 - w 2010 r. więcej niż 75%,
 - w 2013 r. więcej niż 50%,
 - w 2020 r. więcej niż 35% masy tych odpadów wytworzonych w 1995 r.,
- traktowanie składowania odpadów, jako najmniej pożądanego sposobu postępowania z odpadami,
- zmniejszenie do 2014 r. masy składowanych odpadów komunalnych max. do 85% odpadów wytworzonych,
- zredukowanie liczby składowisk odpadów innych niż niebezpieczne i obojętne, na których są składowane odpady komunalne,
- maksymalne eliminowanie odpadów niebezpiecznych ze strumienia odpadów komunalnych,
- wyeliminowanie praktyki nielegalnego składowania odpadów,
- prowadzenie skutecznej kampanii informacyjno-edukacyjnej w tym zakresie.

4.1.1 Zbieranie odpadów

Osiągnięcie zakładanych celów w zakresie zbierania odpadów komunalnych wymaga realizacji następujących działań:

- kontrolowania przez gminy stanu zawieranych umów przez właścicieli nieruchomości z firmami odbierającymi odpady, co skutkować powinno objęciem stosownymi umowami 100 % mieszkańców województwa;
- kontrolowania przez gminy sposobów i zakresu wypełniania ustaleń, dotyczących metod oraz miejsc prowadzenia odzysku i unieszkodliwiania odpadów, zawartych w zezwoleniach na prowadzenie działalności w zakresie odbierania odpadów komunalnych od właścicieli nieruchomości,
- doskonalenia systemów ewidencji wytwarzanych, poddawanych odzyskowi oraz unieszkodliwianych odpadów komunalnych.

Zgodnie z wytyczonymi celami w zakresie odzysku i recyklingu, zalecane jest prowadzenie selektywnego zbierania i odbierania następujących frakcji odpadów komunalnych, ze szczególnym uwzględnieniem zabudowy wysokiej:

- papieru i tektury (w tym opakowań, gazet, czasopism, itd.),
- odpadów opakowaniowych ze szkła w podziale na szkło bezbarwne i kolorowe,
- tworzyw sztucznych i metali,
- zużytych baterii i akumulatorów,
- zużytego sprzętu elektrycznego i elektronicznego,
- przeterminowanych leków,
- chemikalii (farb, rozpuszczalników, olejów odpadowych, itd.),
- mebli i innych odpadów wielkogabarytowych,
- odpadów budowlano-remontowych,
- odpadów zielonych z ogrodów i parków.

Przyjęta forma selektywnej zbiórki odpadów zależy ściśle od typu zabudowy i rozwiązań przyjętych przez określone JST i ZZO w ramach poszczególnych Rejonów.

4.1.2 Odzysk i unieszkodliwianie odpadów

Maksymalizacja odzysku wymaga:

- zapewnienia, że odpowiednia przepustowość instalacji będzie dostępna, aby przetworzyć wszystkie selektywnie zebrane odpady, poprzez odpowiednie monitorowanie zrealizowanych i planowanych inwestycji,
- stymulowania rozwoju rynku surowców wtórnych i produktów, zawierających surowce wtórne, poprzez wspieranie współpracy organizacji odzysku, przemysłu i samorządu terytorialnego oraz konsekwentne egzekwowanie obowiązków w zakresie odzysku i recyklingu,
- promowania produktów, wytwarzanych z materiałów odpadowych, poprzez odpowiednie działania promocyjne i edukacyjne,
- zachęcania inwestorów publicznych i prywatnych do udziału w realizacji inwestycji strategicznych, zgodnie z planami gospodarki odpadami,
- wspierania i promocji badań nad technologiami odzysku i unieszkodliwiania odpadów.

Jednym z zasadniczych kierunków działań jest intensywny wzrost zastosowania zarówno biologicznych, jak i termicznych metod przekształcania odpadów komunalnych. Ograniczenie składowania odpadów ulegających biodegradacji – związane jest z koniecznością budowy linii technologicznych do ich przetwarzania:

- biogazowi odpadów,
- kompostowni odpadów organicznych,
- zakładów termicznego przekształcania odpadów komunalnych.

Podstawowym założeniem funkcjonowania gospodarki odpadami komunalnymi w Polsce, jest system rozwiązań regionalnych, w których są uwzględnione wszystkie niezbędne elementy tej gospodarki w danych warunkach lokalnych (np. z termicznym przekształcaniem). Istotnym jest, by planowane instalacje, w szczególności obiekty termicznego przekształcania odpadów spełniały kryteria BAT, a stosowane technologie były sprawdzone poprzez wieloletnie i liczne doświadczenia.

Tabela 12 Odpady biodegradowalne – maksymalna ilość dopuszczona do składowania w powiatach woj. warmińsko-mazurskiego w 2010 i 2013r.

Lp.	Powiaty	Ilość wytworzonych w 1995r. odpadów biodegradowalnych w tys. Mg	Ilość w tys. Mg dopuszczona do składowania w 2010r.	Ilość w tys. Mg dopuszczona do składowania w 2013r.
1	Bartoszyckim	6,96	5,22	3,48
2	Braniewskim	4,84	3,63	2,42
3	Dziadowski	6,38	4,78	3,19
4	Elbląski	4,6	3,45	2,30
5	Ełcki	10,17	7,62	5,08
6	Giżycki	5,92	4,44	2,96
7	Gołdapski	2,52	1,89	1,26
8	Iławski	10,04	7,53	5,02
9	Kętrzyński	7,72	5,79	3,86
10	Lidzbarski	5,04	3,78	2,52
11	Mragowski	5,36	4,02	2,68
12	Nidzicki	3,30	2,47	1,65
13	Nowomiejski	3,24	2,43	1,62
14	Olecki	3,51	2,63	1,75
15	Olsztyński	9,86	7,39	4,93
16	Ostródzki	11,1	8,32	5,55
17	Piski	6,60	4,95	3,30
18	Szczycieński	6,58	4,93	3,29
19	Węgorzewski	3,32	2,49	1,66
20	m.Elbląg	20,15	15,11	10,07
21	m.Olsztyn	26,75	20,06	13,37
	Woj. W-M	163,0	122,3	81,5

Źródło: Dane na podstawie KPGO i Kpgo2010

W 2010 r. ilość składowanych odpadów komunalnych, ulegających biodegradacji nie powinna przekraczać 122,3 tys. Mg. Wobec zaprezentowanej powyżej prognozy wytwarzania odpadów komunalnych ulegających biodegradacji, szacuje się, że ilość odpadów poddanych odzyskowi i unieszkodliwianiu (poza składowaniem), powinna kształtować się na poziomie ok. 69,2 tys. Mg w 2010r.

Natomiast w 2013 r. ilość składowanych odpadów komunalnych, ulegających biodegradacji nie powinna przekraczać 81,5 tys. Mg, a szacowana ilość odpadów komunalnych ulegających biodegradacji, która powinna zostać poddana odzyskowi lub unieszkodliwianiu (poza składowaniem), wyniesie ok. 110,5 tys. Mg.

4.1.3 Wdrażanie systemowych i kompleksowych rozwiązań w gospodarce odpadami komunalnymi

Podstawą gospodarki odpadami komunalnymi powinny stać się zakłady zagospodarowania odpadów (ZZO) o przepustowości wystarczającej do przyjmowania i przetwarzania odpadów z obszaru zamieszkałego minimum przez 150 tys. mieszkańców, spełniające w zakresie technicznym kryteria BAT.

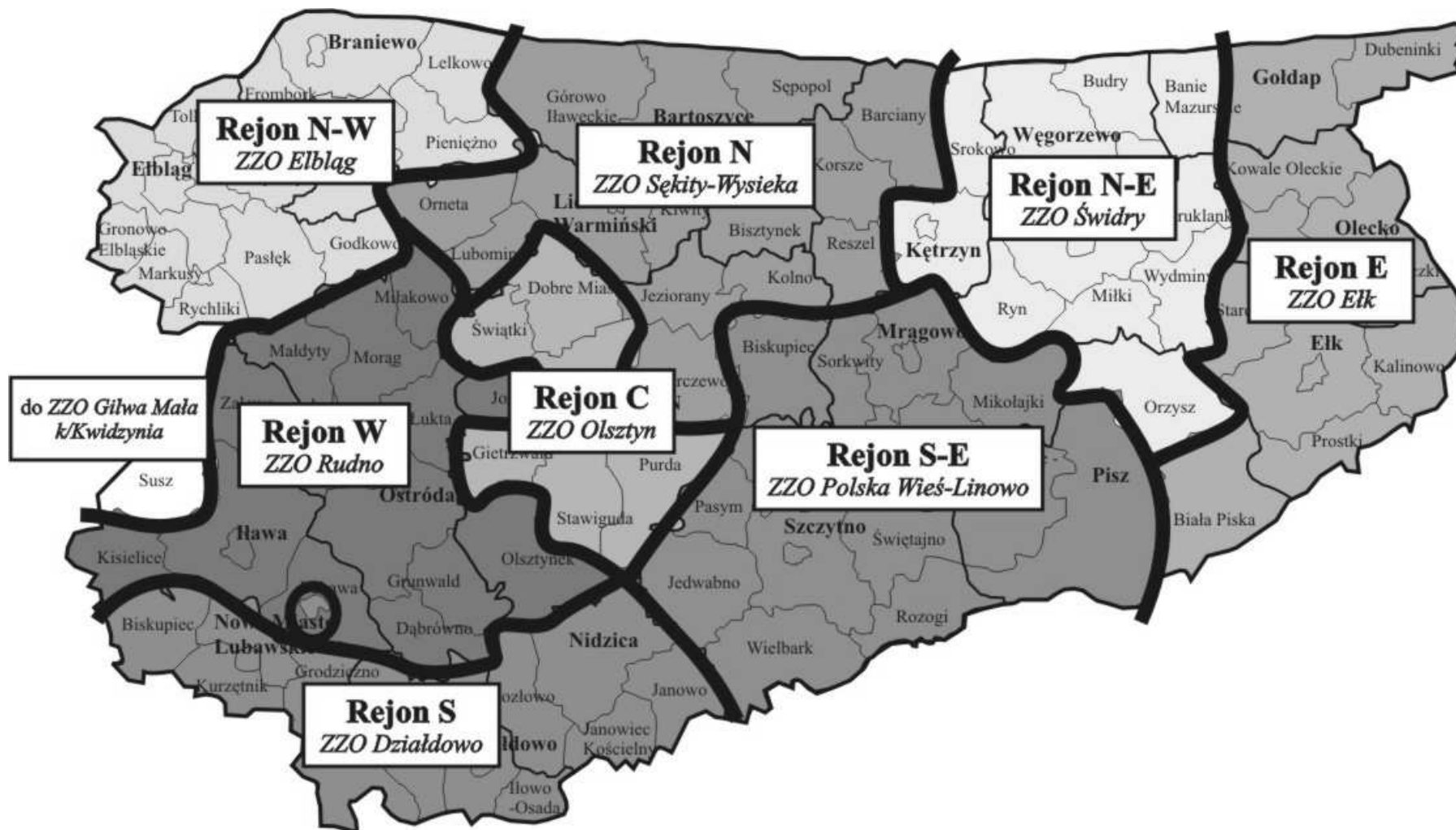
ZZO winny zapewniać co najmniej następujący zakres usług:

- mechaniczno-biologiczne lub termiczne przekształcanie zmieszanych odpadów komunalnych i pozostałości z sortowni,
- składowanie przetworzonych zmieszanych odpadów komunalnych,
- przetwarzanie odpadów biodegradowalnych,
- sortowanie poszczególnych frakcji odpadów komunalnych zbieranych selektywnie (opcjonalnie),
- zakład demontażu odpadów wielkogabarytowych (opcjonalnie),
- zakład przetwarzania zużytego sprzętu elektrycznego i elektronicznego (opcjonalnie).

Metodą zagospodarowania zmieszanych odpadów komunalnych może być ich termiczne przekształcanie metodą konwencjonalną lub plazmową. Zaleca się unieszkodliwiania frakcji energetycznej, wyselekcjonowanej z odpadów poprzez współspalanie.

W województwie wyodrębniono 8 Rejonów gospodarowania odpadami. Poniżej przedstawiono ich opis (stan ludności wg danych WUS na dzień 31.12.2006r. wg stałego miejsca zameldowania)

Rysunek 9 Rejony Gospodarki Odpadami Województwa Warmińsko-Mazurskiego



Źródło: opracowanie własne

Rejon N-W

ZZO Elbląg

1. miasto Elbląg	127 036
2. gminy z powiatu elbląskiego:	57 098
<i>Elbląg, Godkowo, Gronowo Elbląskie, Markusy, Milejewo, Młynary, Pasłęk, Rychliki, Tolkmicko</i>	
3. gminy z powiatu braniewskiego:	44 076
<i>miasto Braniewo, Braniewo, Frombork, Lelkowo, Pieniężno, Płoskinia, Wilczęta</i>	
RAZEM	228 210

Rejon N

ZZO Sękity – Wysieka

1. gminy z powiatu bartoszyckiego:	61 964
<i>Bartoszyce, Bisztynek, Górowo Iławeckie, Sępól oraz miasto Bartoszyce i miasto Górowo Iławeckie</i>	
2. gminy z powiatu kętrzyńskiego:	26 037
<i>Barciany, Korsze, Reszel,</i>	
3. gminy z powiatu lidzbarskiego:	43 220
<i>Kiwity, Lidzbark Warmiński, Lubomino, Orneta oraz miasto Lidzbark Warmiński</i>	
4. gminy z powiatu olsztyńskiego:	28 216
<i>Barczewo, Jeziorany, Kolno</i>	
RAZEM	159 437

Rejon N-E

ZZO Świdry

1. gminy z powiatu kętrzyńskiego: 40 685
Kętrzyn, Srokowo oraz miasto Kętrzyn
2. gminy z powiatu giżyckiego: 57 084
Giżycko, Kruklanki, Miłki, Ryn, Wydminy oraz miasto Giżycko
3. gminy z powiatu gołdapskiego: 4 110
Banie Mazurskie
4. gminy z powiatu piskiego: 9 697
Orzysz
5. gminy z powiatu węgorzewskiego: 23 973
Budry, Pozezdrze, Węgorzewo

RAZEM 135 549

Rejon ten obejmuje tereny o dużym natężeniu ruchu turystycznego, a zatem następuje szczególnie sezonowo gwałtowny wzrost ilości wytwarzanych odpadów komunalnych. Wg danych WUS (Olsztyn 2006) w 2005 r, w Rejonie tym udzielono 222 603 noclegów w turystycznych obiektach zbiorowego zakwaterowania. Poza tym odpady wytwarza liczna grupa żeglarzy, która nie jest rejestrowana. W związku z powyższym, Rejon ten faktycznie obsługuje więcej niż 150 tys. mieszkańców.

Rejon E

ZZO Ełk

1. miasto Ełk 56 004
2. gminy z powiatu ełckiego: 29 003
Ełk, Kalinowo, Prostki, Stare Juchy
3. gminy z powiatu gołdapskiego: 23 172
Dubeninki, Gołdap
4. gminy z powiatu oleckiego: 34 662
Kowale Oleckie, Olecko, Świętajno, Wieliczki

5. gminy z powiatu piskiego: 12 315

Biała Piska

RAZEM 155 156

Rejon S-E

ZZO Polska Wieś – Linowo

1. gminy z powiatu mrągowskiego: 50 541

Mikołajki, Mrągowo, Piecki, Sorkwity oraz miasto Mrągowo

2. gminy z powiatu olsztyńskiego: 19 135

Biskupiec

3. gminy z powiatu piskiego: 35 998

Pisz, Ruciane-Nida

4. gminy z powiatu szczyńskiego: 69 771

Dźwierzuty, Jedwabno, Pasym, Rozogi, Szczytno, Świętajno, Wielbark oraz miasto Szczytno

RAZEM 175 445

Rejon C

ZZO Olsztyn

1. miasto Olsztyn 168 780

2. gminy z powiatu olsztyńskiego: 47 304

Dobre Miasto, Dywity, Gietrzwałd, Purda, Stawiguda, Świętki

RAZEM 216 084

Należy zaznaczyć, że docelowy Rejon C składać się ma z obecnych 3 Regionów Gospodarki Odpadami, tj.:

- Rejonu N
- Rejonu C
- Rejonu S-E

Wszystkie gminy należące do tych 3 RGO wyraziły wolę budowania wspólnego systemu gospodarki odpadami i liczą na pozyskanie środków w ramach zadania, zgłoszonego do Funduszu Spójności przez miasto Olsztyn.

Zatem przyjęty podział w Planie, należy traktować jako doraźny do momentu opracowania i wdrożenia podstaw funkcjonowania systemu gospodarki odpadami dla 40 samorządów w ramach, zgłoszonego do Funduszu Spójności przedsięwzięcia.

Rysunek 10 Zakres geograficzny docelowego Rejonu Centralnego jako przedsięwzięcia zgłoszonego do Funduszu Spójności w ramach porozumienia między 40 samorządami z województwa warmińsko-mazurskiego



Źródło: opracowanie własne

Rejon S

ZZO Działdowo

1. gminy z powiatu działdowskiego: 65 859
Działdowo, Hłowo-Osada, Lidzbark, Płońska, Rybno oraz miasto Działdowo
2. gminy z powiatu iławskiego: 9 344
miasto Lubawa
3. gminy z powiatu nidzickiego: 34 284
Janowiec Kościelny, Janowo, Kozłowo, Nidzica
4. gminy z powiatu nowomiejskiego: 44 029
Biskupiec, Grodziczno, Kurzętnik, Nowe Miasto Lubawskie oraz miasto Nowe Miasto Lubawskie

RAZEM 153 516

Rejon W

ZZO Rudno

1. gminy z powiatu iławskiego: 68 238
Iława, Kisielice, Lubawa, Zalewo oraz miasto Iława
2. gminy z powiatu olsztyńskiego: 19 360
Jonkowo, Olsztynek
3. gminy z powiatu ostródzkiego: 105 933
Dąbrówno, Grunwald, Łukta, Małdyty, Miłakowo, Miłomłyn, Morąg, Ostróda oraz miasto Ostróda

RAZEM 193 531

4.1.4 Uporządkowanie składowisk odpadów innych niż niebezpieczne i obojętne

Dla spełnienia celu, jakim jest bezpieczne składowanie odpadów, niezbędne są działania zmierzające do doprowadzenia do końca 2009 r. do stanu, w którym wszystkie składowiska będą spełniały wymagania prawa.

Należy dążyć się do zredukowania ilości małych nieefektywnych składowisk lokalnych i zapewnienia funkcjonowania składowisk ponadgminnych w ilości 5 do 15 (max) obiektów w skali województwa.

W przypadku składowisk odpadów innych niż niebezpieczne i obojętne preferuje się obiekty obsługujące obszar zamieszkiwany co najmniej przez 150 tys. mieszkańców. Łączna wielkość składowisk (ich pojemność chłonna) w województwie powinna być wystarczająca na co najmniej 15-letni okres eksploatacji.

Przyjmuje się, że przy transporcie odpadów na składowisko na odległość, wynoszącą powyżej 30 km, opłacalne jest zastosowanie przeładunkowego systemu transportu (dwustopniowego).

Tabela 13 Harmonogram budowy lub dostosowania składowisk odpadów komunalnych, jako integralnych elementów zakładów zagospodarowania odpadów

l.p.	Składowisko	Planowany termin budowy
1.	Rejon N-W – składowisko Elbląg, miasto Elbląg	2008-2010
2.	Rejon N-W – składowisko Braniewo, gm. Braniewo	2007-2011
3.	Rejon N – składowisko Wysieka, gm. Bartoszyce	2007-2010
4.	Rejon N – składowisko Sękity gm. Bisztynek	2007-2010
5.	Rejon N-E – składowisko Spytkowo/Świdry, gm. Giżycko	2008-2011
6.	Rejon E – składowisko Siedliska, gm. Ełk	2007-2011
7.	Rejon E – składowisko Kośmidry, gm. Gołdap	2007-2009
8.	Rejon E – składowisko Olecko, gm. Olecko	2007-2009
9.	Rejon E – składowisko Wiśniowo Ełckie, gm. Prostki	2007-2009
10.	Rejon E – składowisko Niedźwiedzkie, gm. Wieliczki	2007-2009
11.	Rejon S-E – składowisko Linowo, gm. Szczytno	2007-2010
12.	Rejon S-E – składowisko Polska Wieś, gm. Mrągowo	2007-2010
13.	Rejon C – składowisko w miejscu wyznaczonym przez Studium Wykonalności w ramach projektu, zgłoszonego do Funduszu Spójności	2009-2012
14.	Rejon S – składowisko Kanigowo, gm Nidzica	2007-2009
15.	Rejon W – składowisko Rudno, gm. Ostróda	2007-2012

Źródło: na podstawie danych UW, UM i WIOŚ

Tabela 14 Harmonogram zamykania składowisk niespełniających wymagań oraz określenie terminu ich rekultywacji

l.p.	Składowisko	Planowana data zamknięcia	Planowana data zakończenia rekultywacji
	<i>Zamknięcie i rekultywacja kwater</i>		
	Rejon N-W		
1.	Elbląg	2007	2013
2.	Robity, gm. Pasłęk	2007	2013
3.	Braniewo	2007	2013
	Rejon N		
4.	Wysieka, gm. Bartoszyce	2007	2013
5.	Sękity, gm. Bisztynek	2009	2013
	Rejon N-E		
6.	Spytkowo/Świdry, gm. Giżycko	2007	2010
7.	Czerwony Dwór II, gm. Węgorzewo	2007	2010
8.	Mażany, gm. Kętrzyn	2007	2010
	Rejon E		
9.	Siedliska, gm. Ełk	2007	2013
10.	Kośmidry, gm. Gołdap	2012	2015
11.	Olecko	2007	2013
	Rejon S-E		
12.	Polska Wieś, gm. Mrągowo	2009	2013
13.	Linowo, gm. Szczytno	2009	2013
	Rejon S		
14.	Zakrzewo, gm. Działdowo	2007	2008-2009
	Rejon W		
15.	Rudno, gm. Rudno	2007	2010
	<i>Zamknięcie i rekultywacja składowisk</i>		
	Rejon N-W		
1.	Frombork	2007	2014
2.	Żugienie gm. Pieniężno	2007	2013
3.	Wilczęta	*Zamknięto 31-12-2005	2013
4.	Gronowo Górne, gm. Elbląg	2007	2013
5.	Nowy Dwór Elbląski gm. Gronowo Elbląskie	2007	2013
6.	Stare Dolno gm. Markusy	2007	2013
7.	Błudowo gm. Młynary	2007	2013
8.	Barzyna, gm. Rychliki	2007	2013
9.	Nowinka, gm. Tolkmicko	2007	2013
	Rejon N		
10.	Długa, gm. Sępólno	2007	2013
11.	Łankiejmy, gm. Korsze	2007	2013
12.	Dębnie/Worplawki, gm. Reszel	2009	2013
13.	Pudwagi, gm. Reszel	2007	2013
14.	Medyny, gm. Lidzbark Warmiński	2007	2013
15.	Kierwiny gm. Kiwity	2004	2013
16.	Nowy Dwór, gm. Orneta	2007	2013
17.	Górowo, gm. Kolno	2005	2013
	Rejon N-E		

Plan Gospodarki Odpadami dla Województwa Warmińsko-Mazurskiego 2010

18.	Kruklanki	2006	2009
19.	Miechy, gm. Miłki	2006	2009
20.	Knis, gm. Ryn	2006	2009
21.	Wydminy	2006	2009
22.	Banie Mazurskie	2007	2009
23.	Srokowo	2009	2013
24.	Góra, gm. Orzysz	2017	2020
25.	Powiaty, gm. Budry	2006	2007
26.	Olszewo, gm. Budry	2006	2007
27.	Popioły, gm. Budry	2006	2007
28.	Pozezdrze	2006	2010
29.	Czerwony Dwór I, gm. Węgorzewo	2006	2009
	Rejon E		
30.	Wiśniowo Elckie, gm. Prostki	2009	2012
31.	Stare Juchy	2009	2012
32.	Bludzie, gm. Dubeninki	2007	2012
33.	Żytkiejmy, gm. Dubeninki	2007	2012
34.	Stożne, gm. Kowale Oleckie	2009	2012
35.	Świątajno (pow. olecki)	2009	2012
36.	Niedźwiedzkie, gm. Wieliczki	2009	2013
	Rejon S-E		
37.	Zelwagi, gm. Mikołajki	2007	2013
38.	Adamowo, gm. Biskupiec (pow. olsztyński)	2007	2013
39.	Kocioł Duży, gm. Pisz	2007	2013
40.	Wólka, gm. Ruciane-Nida	2009	2013
41.	Rozogi	2007	2013
	Rejon C		
42.	Łęgajny, gm. Barczewo	2007	2013
43.	Podleśna, gm. Dobre Miasto	2004	2013
44.	Dywity	2007	2013
45.	Biesal, gm. Gietrzwałd	2009	2013
46.	Unieszewo, gm. Gietrzwałd	2007	2013
	Rejon S		
47.	Dębień gm. Rybno	2006	2013
48.	Janowo-Glinki, gm. Janowo	2007	2013
49.	Majki, gm Janowiec Kościelny	2005	2013
50.	Kozłowo	2006	2013
51.	Kanigowo, gm. Nidzica	2009	2013
52.	Łąkorz, gm. Biskupiec (pow. nowomiejski)	2009	2013
53.	Lipowiec, gm. Kurzętnik	2007	2013
	Rejon W		
54.	Łława	2007	2013
55.	Pławty Wielkie, gm. Kisielice	2007	2013
56.	Susz	2006	2013
57.	Samplawa, gm. Lubawa	2006	2013
58.	Gajdy, gm. Zalewo	2004	2013
59.	Półwieś, gm. Zalewo	2007	2013
60.	Olsztynek	2006	2013
61.	Złotna/Zbożne, gm. Morąg	2007	2013

*- składowisko już zamknięte

Źródło: na podstawie dane UW, UM i WIOŚ

Tabela 15 Miejsca unieszkodliwiania zmieszanych odpadów komunalnych na okres do wybudowania zakładów regionalnych zagospodarowania odpadów

l.p.	Rejon	Miejsca unieszkodliwiania
1	N-W	Elbląg; Braniewo; Robity, gm. Pasłęk
2	N	Wysieka gm. Bartoszyce; Sękity gm. Bisztynek
3	N-E	Spytkowo/Swidry, gm. Giżycko; Góra, gm. Orzysz, Czerwony Dwór II, gm. Węgorzewo
4	E	Kośmidry, gm. Gołdap; Olecko; Siedliska, gm. Ełk; Wieliczki, Prostki
5	S-E	Polska Wieś gm. Mrągowo; Linowo, gm. Szczytno
6	C	Mława; Sękity, gm. Bisztynek; Rudno, gm. Ostróda; Polska Wieś, gm. Mrągowo; Linowo, gm. Szczytno
7	S	Zakrzewo, gm. Działdowo; Ciechanówko, gm. Lidzbark; Kanigowo, gm. Nidzica; Łąkorz, gm. Biskupiec
8	W	Rudno, gm. Ostróda

Źródło: na podstawie dane UW, UM i WIOŚ

Tabela 16 Spis składowisk zobowiązanych do uzyskania pozwolenia zintegrowanego

Lp.	Nazwa i adres składowiska
1.	AMEST Kętrzyn Sp. z o.o. 11 – 400 Kętrzyn Składowisko w Mażanach, gm. Kętrzyn
2.	Wikom Wodociągi i Oczyszczanie Miasta, ul. Wojska Polskiego 40, 11 - 430 Korsze Składowisko Łankiejmy, gm. Korsze
3.	PGK „Komunalnik” sp. z o.o., ul. Miejska 7, 11 - 400 Kętrzyn Składowisko Pudwągi, gm. Reszel
4.	Miejska Energetyka Ciepła sp. z o.o., Os. Parkowe 2, 11 - 700 Mrągowo Składowisko w Polskiej Wsi, gm. Mrągowo
5.	Przedsiębiorstwo Usługowe Gospodarki Komunalnej sp. z o.o., ul. Kolejowa 17, 13 - 100 Nidzica Składowisko Kanigowo gm. Nidzica
6.	ISOROC ul. Leśna 30, 13 - 100 Nidzica Składowisko Szerokopaś, gm. Nidzica przyjmujące odpady przemysłowe
7.	Przedsiębiorstwo Oczyszczania sp. z o.o., ul. Wenecka 1, 14-300 Morąg Składowisko w m. Zbożne, gm. Morąg

8.	Przedsiębiorstwo Usług Komunalnych sp. z o.o., ul. 3-go Maja 8 14-100 Ostróda Składowisko Rudno, gm. Ostróda
9.	Zakład Usług Komunalnych, Nowe Gizewo, 12-100 Szczytno Składowisko Linowo, gm. Szczytno
10.	UM Giżycko, ul. 1-go Maja 14 11- 500 Giżycko Składowisko odpadów komunalnych Świdry, gm. Giżycko
11.	UM Ełk ul. Piłsudskiego 4, 19-300 Ełk Składowisko odpadów komunalnych w Siedliskach, gm. Ełk
12.	UMiG Gołdap Pl. Zwycięstwa 14, 19 –500 Gołdap Składowisko odpadów komunalnych Kośmidry, gm. Gołdap
13.	UMiG Olecko Pl. Wolności 3, 19 - 400 Olecko Składowisko odpadów komunalnych Olecko
14.	UMiG Pisz, ul. Gizewiusza 5, 12 – 200 Pisz, zarządca - Zakład Usług Komunalnych w Pieszku, ul. Olsztyńska Składowisko odpadów komunalnych Kocioł Duży, gm. Pisz
15.	Miejskie Przedsiębiorstwo Energetyki Ciepłej sp. z o.o., ul. Rzemieślnicza 2 14 - 500 Braniewo Składowisko Braniewo
16.	Zakład Usług Komunalnych, 11 - 200 Bartoszyce Składowisko Wysieka, gm. Wysieka
17.	Burmistrz Pasłęka, ul. Piłsudskiego 6, 14 - 400 Pasłęk Składowisko odpadów w Robitach, gm. Pasłęk
18.	Zakład Utylizacji Odpadów sp. z o.o., ul. Szańcowa 1, 82 - 300 Elbląg Składowisko w Elblągu
19.	Gospodarstwo Pomocnicze przy UG Kurzętnik, ul. Kościuszki 23, 13 – 306 Kurzętnik Składowisko Odpadów Komunalnych w Lipowcu, gm. Kurzętnik
20.	Zakład Gospodarki Komunalnej i Mieszkaniowej w Biskupcu, ul. Wybudowanie 18, 13 – 340 Biskupiec Składowisko Odpadów Komunalnych w Łąkorzu, gm. Biskupiec

21.	UMiG Węgorzewo, ul. Zamkowa 3, 11 – 600 Węgorzewo Składowisko Odpadów Komunalnych w m. Czerwony Dwór, gm. Węgorzewo
22.	Składowisko Odpadów innych niż niebezpieczne Elektrociepłowni Elbląg sp. z o.o. w m. Jagodno, gm. Elbląg
23.	Zakład Robót Komunalnych Spółka Gminy sp. z o.o. 12-250 Orzysz, ul. Wyzwolenia 5 Składowisko w m. Góra, gm. Orzysz
24.	Zakład Gospodarki Komunalnej i Mieszkaniowej ul. Mazurska 7, 12-220 Ruciane N Składowisko w m. Wólka, gm. Ruciane-Nida
25.	Przedsiębiorstwo Gospodarki Komunalnej sp z o.o. 13-230 Lidzbark, ul. Zieluńska 26 Składowisko w m. Ciechanówko, gm. Lidzbark
26.	Przedsiębiorstwo Usług Komunalnych ul. Kolejowa 26, 19-335 Prostki Składowisko w m. Wiśniowo Etckie, gm. Prostki
27.	Urząd Gminy Wieliczki ul. Lipowa 53 19-404 Wieliczki Składowisko w m. Niedźwiedzkie, gm. Wieliczki
28.	Międzygminny Zakład Kompleksowego Przerobu Odpadów Komunalnych Sękity sp. z o. o. 11-230 Bisztynek Kolonia Składowisko w m. Sękity, gm. Bisztynek
29.	Komunalny Zakład Gospodarki Odpadami OSADUS ul. Księżodworska 10, 13-200 Działdowo Składowisko w m. Zakrzewo, gm. Działdowo

Źródło: Dane UW i UM

Uwzględniając zapisy Kpgo 2010, które wskazują, że łączna wielkość składowisk w województwie musi być wystarczająca na co najmniej 15-letni okres eksploatacji wyliczono, że łączna powierzchnia w województwie warmińsko-mazurskim do wykorzystania powinna zabezpieczyć przyjęcie ok. 4 500 tys. Mg.

4.2 Odpady niebezpieczne

Kierunki działań:

- wdrażanie proekologicznych i efektywnych ekonomicznie metod zagospodarowania odpadów niebezpiecznych w oparciu o najlepsze dostępne techniki (BAT), w tym opracowanie i wdrożenie innowacyjnych technologii w zakresie zagospodarowania poszczególnych rodzajów odpadów niebezpiecznych (np. baterie małogabarytowe, zużyty sprzęt elektryczny i elektroniczny),

- minimalizacja ilości wytwarzanych odpadów niebezpiecznych poddawanych procesom unieszkodliwiania poprzez składowanie,
- organizacja nowych i rozwój istniejących systemów zbierania odpadów niebezpiecznych ze źródeł rozproszonych (w tym małe i średnie przedsiębiorstwa), z uwzględnieniem odpadów niebezpiecznych występujących w strumieniu odpadów komunalnych (gospodarstwa domowe), w oparciu o:
 - funkcjonujące sieci zbierania poszczególnych rodzajów odpadów niebezpiecznych utworzone przez organizacje odzysku lub przedsiębiorców,
 - funkcjonujące placówki handlowe, apteki, zakłady serwisowe oraz punkty zbierania poszczególnych rodzajów odpadów niebezpiecznych (np. przeterminowane lekarstwa, oleje odpadowe, baterie, akumulatory),
 - stacjonarne lub mobilne punkty zbierania odpadów niebezpiecznych,
 - regularne odbieranie odpadów niebezpiecznych od mieszkańców, prowadzących selektywne zbieranie w systemie workowym lub pojemnikowym przez podmioty prowadzące działalność w zakresie odbierania odpadów komunalnych od właścicieli nieruchomości.

4.2.1 Odpady zawierające PCB

Przyjęty cel

Usunięcie i unieszkodliwienie PCB, znajdujących się w urządzeniach i instalacjach do 30 czerwca 2010. poprzez kontrolowane unieszkodliwianie/dekontaminację.

Kierunki działań

Osiągnięcie założonych celów w zakresie wycofywania z użytkowania urządzeń zawierających PCB z województwa będzie wymagało:

- rzetelnej inwentaryzacji tych urządzeń oraz organizacji i prowadzenie bazy danych PCB,
- organizacji systemu gromadzenia i unieszkodliwiania urządzeń zawierających PCB, które nie podlegają inwentaryzacji.

4.2.2 Oleje odpadowe

Przyjęte cele

Utrzymanie poziomu odzysku na poziomie co najmniej 50%, a recyklingu rozumianego jako regeneracja na poziomie co najmniej 35%.

Kierunki działań

Dla osiągnięcia założonych celów w zakresie gospodarowania olejami odpadowymi konieczny jest:

- rozwój istniejącego systemu zbierania olejów odpadowych,
- monitoring prawidłowego postępowania z olejami odpadowymi
- kontrola wytwórców olejów odpadowych w zakresie zastosowanych sposobów zbierania, ze szczególnym uwzględnieniem rozwiązania sposobów zbierania olejów z małych i średnich przedsiębiorstw oraz gospodarstw domowych,
- właściwy sposób zagospodarowania odpadów z rozlewów olejowych.

4.2.3 Zużyte baterie i akumulatory

Przyjęte cele

Zgodnie z polityką ekologiczną państwa, celem nadrzędnym jest rozbudowa systemu odzysku i unieszkodliwiania zużytych baterii i akumulatorów, ukierunkowanego na całkowite wyeliminowanie ich składowania.

W okresie od 2007 r. do 2009 r. należy osiągnąć co najmniej określone poniżej poziomy odzysku i recyklingu.

Tabela 17 Poziomy odzysku i recyklingu zużytych baterii i akumulatorów

Lp.	Rodzaj baterii lub akumulatorów, z których powstał odpad	Począwszy od 2007 r.	
		poziom [%]	
		odzysku	recyklingu
1.	Akumulatory kwasowo- ołowiowe	wszystkie zebrane przekazane do odzysku	wszystkie zebrane przekazane do recyklingu
2.	Akumulatory niklowo-kadmowe (wielkogabarytowe)	60	60
3.	Akumulatory niklowo-kadmowe (małogabarytowe)	40	40
4.	Akumulatory niklowo- żelazowe oraz inne akumulatory elektryczne (wielkogabarytowe)	40	40
5.	Akumulatory niklowo- żelazowe oraz inne akumulatory elektryczne (małogabarytowe)	20	20
6.	Ogniwa i baterie galwaniczne oraz ich części z wyłączeniem części ogniw i baterii galwanicznych	25	25 ¹⁾
¹⁾ nie dotyczy ogniw cynkowo-węglowych i alkalicznych			

Źródło: na podstawie obowiązujących przepisów

W okresie od 2008 r. ustanowienie zakazu wprowadzania do obrotu:

- wszelkich baterii lub akumulatorów, które zawierają powyżej 0,0005% wagowo rtęci, bez względu na to, czy są wmontowane do urządzeń, z wyłączeniem ogniw guzikowych z zawartością rtęci nie wyższą niż 2% wagowo,

- baterii i akumulatorów przenośnych, które zawierają powyżej 0,002% wagowo kadmu, w tym tych, które są wmontowane do urządzeń, z wyłączeniem baterii i akumulatorów przenośnych przeznaczonych do użytku w określonych urządzeniach.

Kierunki działań

Osiągnięcie założonych celów w zakresie gospodarowania zużytymi bateriami i akumulatorami, wymaga realizacji udoskonalania i rozwijania systemu zbierania małogabarytowych zużytych baterii i akumulatorów ze źródeł rozproszonych.

4.2.4 Odpady medyczne i weterynaryjne

Przyjęte cele

W okresie od 2007 r. do 2010 r. celem będzie podniesienie efektywności selektywnego zbierania odpadów medycznych i weterynaryjnych (w tym segregacji odpadów u źródła powstawania), co spowoduje zmniejszenie ilości odpadów innych niż niebezpieczne w strumieniu odpadów niebezpiecznych.

Budowa co najmniej 2 instalacji do unieszkodliwiania odpadów medycznych w województwie.

Kierunki działań

Osiągnięcie założonych celów w zakresie gospodarowania odpadami medycznymi i weterynaryjnymi, wymaga realizacji następujących działań:

- określenia systemu zbierania, w tym magazynowania, odpadów medycznych w placówkach medycznych,
- ukształtowanie systemu gospodarowania odpadami weterynaryjnymi wraz z prowadzeniem ewidencji ilości wytwarzanych odpadów.

4.2.5 Pojazdy wycofane z eksploatacji

Przyjęte cele

Zapewnienie pełnej skuteczności działania systemu zbierania i demontażu pojazdów wycofanych z eksploatacji oraz odzysku, w tym recyklingu, odpadów powstających z pojazdów wycofanych z eksploatacji. Osiągnięcie minimalnych poziomów odzysku i recyklingu w odniesieniu do masy pojazdów przyjętych do stacji demontażu w skali roku:

- od dnia 1 stycznia 2006 r. odpowiednio 75% i 70% dla pojazdów wyprodukowanych przed dniem 1 stycznia 1980 r. oraz 85% i 80% dla pozostałych pojazdów,
- od dnia 1 stycznia 2015 r. odpowiednio 95% i 85%.

Kierunki działań

Tworzenie kolejnych, specjalistycznych stacji demontażu, w których wycofywane z eksploatacji auta poddawane będą profesjonalnej obróbce.

Korzystanie z Centralnej Ewidencji Pojazdów i Kierowców (CEPiK) w celu uzyskania rzetelnych danych na temat ilości pojazdów zarejestrowanych i wyrejestrowanych w województwie.

Prowadzenie cyklicznych kontroli poszczególnych podmiotów (wprowadzających pojazdy, punktów zbierania pojazdów, stacji demontażu, prowadzących strzępiarki) w zakresie przestrzegania przepisów o recyklingu pojazdów wycofanych z eksploatacji.

4.2.6 Zużyty sprzęt elektryczny i elektroniczny

Przyjęte cele

Warunkiem koniecznym wypełnienia zobowiązań członkowskich UE jest organizacja oraz rozbudowa systemu odzysku i unieszkodliwiania zużytego sprzętu elektrycznego i elektronicznego.

Celem nadrzednym jest całkowite wyeliminowanie składowania tych odpadów. Osiągnięcie od 1 stycznia 2008 r. poziomu selektywnego zbierania zużytego sprzętu elektrycznego i elektronicznego pochodzącego z gospodarstw domowych w wysokości 4 kg/mieszkańca/rok.

W związku z powyższym wyznacza się następujące cele cząstkowe w okresie od 2007 r. do 2018 r.:

- dla zużytego sprzętu powstałego z wielkogabarytowych urządzeń gospodarstwa domowego i automatów do wydawania:
 - poziomu odzysku w wysokości 80 % masy zużytego sprzętu,
 - poziomu recyklingu części składowych, materiałów i substancji pochodzących ze zużytego sprzętu w wysokości 75 % masy zużytego sprzętu;
- dla zużytego sprzętu powstałego ze sprzętu teleinformatycznego, telekomunikacyjnego i audiowizualnego:
 - poziomu odzysku w wysokości 75 % masy zużytego sprzętu,
 - poziomu recyklingu części składowych, materiałów i substancji pochodzących ze zużytego sprzętu w wysokości 65 % masy zużytego sprzętu;
- dla zużytego sprzętu powstałego z małogabarytowych urządzeń gospodarstwa domowego, sprzętu oświetleniowego, narzędzi elektrycznych i elektronicznych z wyjątkiem wielkogabarytowych, stacjonarnych narzędzi przemysłowych, zabawek, sprzętu rekreacyjnego i sportowego oraz przyrządów do nadzoru i kontroli:
 - poziomu odzysku w wysokości 70 % masy zużytego sprzętu,

- poziomu recyklingu części składowych, materiałów i substancji pochodzących ze zużytego sprzętu w wysokości 50 % masy zużytego sprzętu;
- dla zużytych gazowych lamp wyładowczych - poziomu recyklingu części składowych, materiałów i substancji pochodzących ze zużytych lamp w wysokości 80 % masy tych zużytych lamp.

Kierunki działań

Rozbudowania dogodnej infrastruktury technicznej zwrotu urządzeń oraz przetwarzania zużytego sprzętu elektrycznego i elektronicznego.

Zapewnienie instrumentów i mechanizmów organizacyjnych, zapewniających zorganizowanie wtórnego obiegu przestarzałych, lecz sprawnych urządzeń elektrycznych i elektronicznych.

W tworzeniu systemu gospodarowania użytym sprzętem, istotna jest współpraca wszystkich podmiotów uczestniczących w „cyklu życia” urządzeń elektrycznych i elektronicznych, tzn. producentów, dystrybutorów i konsumentów oraz podmiotów prowadzących działalność w zakresie odzysku oraz samorządów lokalnych, których zadaniem jest m.in. informowanie mieszkańców o zbierających zużyty sprzęt.

4.2.7 Odpady zawierające azbest

Przyjęty cel

Usunięcie azbestu i wyrobów zawierających azbest z terytorium województwa warmińsko-mazurskiego do 2032 zgodnie z „Programem usuwania azbestu i wyrobów zawierających azbest stosowanych na terytorium Polski”, zatwierdzonym przez Radę Ministrów w 2002 roku.

Kierunki działań

Osiągnięcie założonych celów w zakresie gospodarowania odpadami, zawierającymi azbest, wymaga realizacji następujących działań:

- rzetelnej inwentaryzacji,
- kontroli prawidłowego postępowania z odpadami zawierającymi azbest, szczególnie obejmującego indywidualnych posiadaczy i firmy, zajmujące się demontażem,
- rozbudowy istniejącego składowiska odpadów azbestowych w miejscowości Półwieś oraz budowę 3 nowych składowisk w części województwa północnej, wschodniej oraz południowej
- udział w kolejnych edycjach konkursów „Polska bez azbestu”, których celem jest wyłonienie najbardziej aktywnych gmin, podejmujących działania w zakresie usunięcia wyrobów zawierających azbest.
- szerzenia informacji o problematyce azbestowej oraz szkolenia przedstawicieli samorządu terytorialnego z zakresu bezpiecznego usuwania wyrobów azbestowych.

4.2.8 Przeterminowane pestycydy

Przyjęte cele

1. Ostateczne zakończenie w województwie prac likwidacyjnych 515 Mg przeterminowanych środków ochrony roślin, zdeponowanych w „mogilnikach” i magazynach do końca 2007 r.
2. Rozbudowa systemu zbierania opakowań po środkach ochrony roślin.

Kierunki działań

Osiągnięcie założonych celów w zakresie unieszkodliwienia odpadów niebezpiecznych znajdujących się w mogilnikach, wymaga realizacji następujących działań:

- otwarcia zbiorników i wydobycia przeterminowanych pestycydów, a następnie ich termicznym unieszkodliwieniu w spalarni, posiadającej stosowne zezwolenia,
- wydobycia zbiorników betonowych oraz zanieczyszczonego gruntu, a następnie unieszkodliwieniu tych odpadów na składowisku odpadów niebezpiecznych,
- wypełnienia dołów powstałych po wydobytych z ziemi odpadach, warstwą czystego gruntu, następnie wyrównaniu terenu i posianiu trawy na nowo naniesionej warstwie humusowej,
- zainstalowania sieci monitoringu (tzw. piezometry do badania wody podziemnej w pobliżu zlikwidowanych mogiłników) oraz wykonanie serii badań w akredytowanym laboratorium na obecność pestycydów,

Kwestie związane z gospodarką odpadami opakowaniowymi, po środkach ochrony roślin reguluje ustawa z dnia 11 maja 2001 r. o opakowaniach i odpadach opakowaniowych (Dz. U. Nr 63, poz. 638 z późn. zm.), która wprowadziła obowiązek odbierania, za pośrednictwem sprzedawców, przez importerów i producentów na własny koszt opakowań wielokrotnego użytku i odpadów opakowaniowych po tych substancjach. Powyższa ustawa powinna przyczynić się do zlikwidowania występującej w ubiegłych latach sytuacji, kiedy na składowiska odpadów komunalnych trafiały odpady opakowaniowe po środkach ochrony roślin.

4.3 Odpady pozostałe

4.3.1 Zużyte opony

Przyjęty cel

W okresie od 2007 r. do 2018 r. celem nadrzędnym jest rozbudowa systemu zagospodarowania zużytych opon, w tym osiągnięcie poziomów odzysku i recyklingu zużytych opon:

w 2007 r.	- 75 % odzysk
	- 15% recykling
w 2010 r.	- 85 % odzysk
	- 15 % recykling
w 2018 r.	- 100% odzysk
	- 20% recykling

Kierunki działań

Osiągnięcie założonych celów w zakresie gospodarowania zużytymi oponami, wymaga w pierwszej kolejności realizacji rozbudowy infrastruktury technicznej zbierania zużytych opon oraz kontroli właściwego postępowania ze zużytymi oponami, w szczególności podmiotów zajmujących się wymianą i naprawą opon.

Kierunki rozwiązania problemu zużytych opon:

- 1) Przedłużenie czasu ich użytkowania poprzez bieżnikowanie i zwiększenie trwałości. Opona bieżnikowana kosztuje o połowę taniej, ponadto 75 proc. materiału wykorzystuje się ponownie.
- 2) Recykling materiałowy.

Produkcją regeneratu zajmuje kilka przedsiębiorstw w Polsce. Jego cena jest o połowę mniejsza niż kauczuku. Kilka przedsiębiorstw w kraju zajmuje się również rozdrabnianiem zużytych opon na surowiec, metodą mechaniczną lub kriogeniczną.

- 3) Stosowanie opon jako paliwa w specjalistycznych instalacjach, czyli odzysk energetyczny.

Opony mogą być wydajnym paliwem. Ich wartość energetyczna wynosi 7500 kcal/ Kg i jest wyższa od wartości energetycznej węgla - 6300 kcal/kG - choć ustępuje ropie naftowej (9400 kcal/kG).

4.3.2 Odpady z budowy, remontów i demontażu obiektów budowlanych oraz infrastruktury drogowej

Przyjęte cele

Objęcie wszystkich wytwórców systemem selektywnego zbierania odpadów z budowy, remontów i demontażu obiektów budowlanych oraz infrastruktury drogowej w celu osiągnięcia następujących poziomów odzysku:

- 50% w 2010 r.
- 80% w 2018 r.

Prowadzenie procesu odzysku odpadów budowlanych w instalacjach.

Minimalizowanie ilości odpadów budowlanych unieszkodliwianych poprzez składowanie.

Kierunki działań

Osiągnięcie założonych celów w zakresie gospodarowania odpadami z budowy, remontów i demontażu obiektów budowlanych oraz infrastruktury drogowej wymaga realizacji następujących działań:

- rozbudowy infrastruktury technicznej selektywnego zbierania, przetwarzania oraz odzysku, w tym recyklingu tych odpadów
- kontroli właściwego postępowania z tymi odpadami aby minimalizować ilości tych odpadów poprzez składowanie.

4.3.3 Komunalne osady ściekowe

Przyjęte cele

W perspektywie do 2018 r. całkowite ograniczenie składowania osadów ściekowych.

Zwiększenie stopnia kontroli obrotu komunalnymi osadami ściekowymi w celu zapewnienia maksymalnego bezpieczeństwa zdrowotnego i środowiskowego.

Maksymalizacja stopnia wykorzystywania substancji biogenych, zawartych w osadach, przy jednoczesnym spełnieniu wszystkich wymogów dotyczących bezpieczeństwa sanitarnego i chemicznego.

Zwiększenie ilości komunalnych osadów ściekowych przekształcanych metodami termicznymi. W Olsztynie trwają prace projektowe nad suszarnią i spalarnią osadów pościekowych. Do tej pory osady te odwadniane były na poletkach osadowych i przechowywane na składowisku na terenie oczyszczalni. Termin wykonania zadania to styczeń 2008 r. Dzięki przekształceniu osadu nastąpi znaczna redukcja objętości i masy wyjściowego odpadu z 16 700 m³/rok do 1 100 m³/rok. Pozostałość po procesie tj. odpady popiół będzie zhigienizowany i obojętny dla środowiska i może być ostatecznie składowany.

Preferowanie fermentowania komunalnych osadów ściekowych ze względu na to, że proces ten nie powoduje efektu cieplarnianego.

Zastosowanie nowatorskich technologii suszenia komunalnych osadów ściekowych, np. z wykorzystaniem energii słonecznej i biogazu.

Kierunki działań

Osiągnięcie założonych celów w zakresie gospodarowania komunalnymi osadami ściekowymi, wymaga uwzględnienia zagadnień właściwego zagospodarowania komunalnych osadów ściekowych w trakcie prowadzenia inwestycji w zakresie budowy lub modernizacji oczyszczalni ścieków oraz kontroli jakości i ilości komunalnych osadów ściekowych stosowanych na powierzchni ziemi.

4.3.4 Odpady opakowaniowe

Przyjęte cele

W gospodarce odpadami opakowaniowymi w okresie od 2007 r. do 2018 r. przyjęto jako cel nadrzędny rozbudowę systemu, aby osiągnąć cele określone w poniższej tabeli.

Tabela 18 Roczne poziomy odzysku i recyklingu odpadów opakowaniowych do roku 2014

Lp.	Rodzaj opakowania, z którego powstał odpad	2007 r.		2010 r.		2014 r.	
		% poziomu		% poziomu		% poziomu	
		odzysku	recyklingu	odzysku	Recyklingu	odzysku	recyklingu
1.	Opakowania (ogółem)	50	25	60	.38	60	55-80
2.	Opakowania z tworzyw sztucznych	-	25	-	18	-	22,5
3.	Opakowania z aluminium	-	40	-	45	-	50
4.	Opakowania ze stali	-	20	-	35	-	50
5.	Opakowania z papieru i tektury	-	48	-	54	-	60
6.	Opakowania ze szkła	-	38	-	49	-	60
7.	Opakowania z materiałów naturalnych (drewna i tekstyliów)	-	15	-	-	-	-
8.	Opakowania z drewna	-	-	-	15	-	15

Źródło: na podstawie obowiązujących przepisów

Kierunki działań

Osiągnięcie założonych celów w zakresie gospodarowania odpadami opakowaniowymi wymaga realizacji następujących działań:

- rozbudowania infrastruktury technicznej w zakresie sortowania i recyklingu odpadów opakowaniowych,
- kontroli działania wprowadzających produkty w opakowaniach, organizacji odzysku i przedsiębiorców zajmujących się odzyskiem, w tym recyklingiem odpadów opakowaniowych,
- doskonalenia techniki i organizacji selektywnego zbierania odpadów u wytwórców.

4.3.5 Odpady z wybranych gałęzi gospodarki, których zagospodarowanie stwarza problemy

Odpady z rolnictwa i przetwórstwa produktów spożywczych

Przyjęte cele

Dążenie do zwiększenia stopnia odzysku tych odpadów, ze szczególnym naciskiem na wykorzystanie paszowe i nawozowe jest celem nadrzędnym.

Niezwykle ważnym elementem systemu jest organizacja zbiórki tych odpadów. Ze względu na rozproszenie zakładów przemysłu rolno-spożywczego, istotnym elementem jest prowadzenie ewidencji i kontroli miejsc wytwarzania tych odpadów.

Kierunki działań

Pełna inwentaryzacja miejsc wytwarzania odpadów z rolnictwa i przetwórstwa produktów spożywczych wraz z określeniem ilości tych odpadów.

Odpady z przemysłu drzewnego

Przyjęte cele

Wykorzystywanie odpadów z przemysłu drzewnego do celów energetycznych zastępuje kopalne surowce energetyczne, w związku z tym niezwykle istotne jest maksymalizacja wykorzystania tych odpadów do celów opałowych. Przetwarzanie tego rodzaju odpadów w znaczący sposób umożliwi szersze wykorzystanie ich do celów opałowych.

Zwiększenie przyrodniczego użytkowania odpadów, gdyż potencjale możliwości stosowania tych odpadów w szkółkach i jako komponenty mieszanek są ogromne.

Kierunki zmian

Doskonalenie metod i technik procesów przekształcania termicznego odpadów drzewnych.

Rozwijanie przyrodniczych kierunków stosowania odpadów drzewnych.

Odpady z procesów termicznych

Przyjęte cele

Wykorzystanie substancji i związków, zawartych w zgromadzonych popiołach poprzez zastosowanie technologii umożliwiających separację, m.in. węgla z popiołów obecnie wytwarzanych i zmagazynowanych w latach minionych.

Kierunki działań

Doskonalenie metod i technik umożliwiających odzysk substancji i związków z odpadów pochodzących ze spalania.

5. Harmonogram i sposób finansowania realizacji zadań

Tabela 19 Harmonogram realizacji zadań w zakresie gospodarki odpadami

Lp.	Rok	Zakres	Wykonawca
Zadania ogólne w zakresie gospodarki odpadami:			
1.	2007-2008	Aktualizacja powiatowych planów gospodarki odpadami (<i>obejmująca weryfikację instalacji do odzysku i unieszkodliwiania odpadów pod kątem spełniania wymagań ochrony środowiska, sporządzenie wykazu instalacji do odzysku i unieszkodliwiania wraz z określeniem ich mocy przetwórczych, sporządzenie mapy przestrzennego rozmieszczenia instalacji, określenie harmonogramu zamykania składowisk odpadów niespełniających wymagań z terminem zakończenia przyjmowania odpadów do składowania nie późniejszym niż 31 grudnia 2009 r.</i>)	Starostowie
2.	2007-2010	Przeprowadzenie cyklu szkoleń dla administracji samorządowej dotyczących stosowania prawa w zakresie gospodarki odpadami.	JST i ich związki, administracja państwowa, NGO, podmioty gospodarcze
3.	2007-2010	Edukacja ekologiczna; -organizowanie kampanii reklamowo-propagandowych w zakresie prawidłowego postępowania z odpadami niebezpiecznymi (PCB, oleje odpadowe, azbest) -organizacja kampanii na rzecz czystości środowiska (konkursy, akcje sprzątnięcia)	JST i ich związki, administracja państwowa, NGO, podmioty gospodarcze
4.	2007-2009	Wydawanie decyzji w sprawie usuwania odpadów z miejsc na ten cel nieprzeznaczonych (<i>w celu sukcesywnego likwidowania dzikich wysypisk odpadów, czyli usuwania odpadów z miejsc, które nie są legalnymi składowiskami odpadów lub magazynami odpadów</i>)	Wójtowie, burmistrzowie i prezydenci miast
5.	2007-2010	Identyfikacja miejsc zanieczyszczonych odpadami, nie posiadających statusu składowiska odpadów i wydanie decyzji zobowiązującej podmiot korzystający ze środowiska do sporządzenia i przedłożenia przeglądu ekologicznego (<i>art. 241 ustawy – Prawo ochrony środowiska</i>).	Starostowie
6.	2007-2009	Nałożenie na podmioty korzystające ze środowiska obowiązku przywrócenia środowiska do stanu właściwego, z terminem wykonania obowiązku do końca 2009 r.	Wojewoda i starostowie
7.	2007-2010	Wydanie władającym powierzchnią ziemi będącymi osobami fizycznymi decyzji nakazujących usunięcie odpadów z miejsc nieprzeznaczonych do ich składowania i magazynowania z terminem do końca 2009 r.	Wójtowie, burmistrzowie i prezydenci miast
8.	2007-2010	Przeprowadzenie kontroli składowisk odpadów w zakresie przestrzegania warunków decyzji oraz dostosowania obiektów do wymagań prawnych	Woj. Inspekcja Ochrony Środowiska
9.	2007-2010	Wydawanie decyzji o zamykaniu składowisk odpadów niespełniających wymagań prawnych (<i>z terminem zakończenia przyjmowania odpadów do składowania – nie później niż 31 grudnia 2009 r.</i>)	Marszałek województwa i starostowie
10.	2007-2010	Wprowadzenie obowiązku usuwania odpadów komunalnych ze wszystkich nieruchomości (systematyczne i obejmujące jak największą liczbę nieruchomości, kontrole w zakresie prawidłowego postępowania z odpadami oraz konsekwentne egzekwowanie zaleceń pokontrolnych)	Wójtowie, burmistrzowie i prezydenci miast
Zadania w zakresie gospodarki odpadami komunalnymi, niebezpiecznymi i pozostałymi			
11.	2007-2010	Tworzenie i udział gmin w strukturach ponadgminnych dla realizacji regionalnych zakładów zagospodarowania odpadów (<i>zgodnie z wyznaczonymi regionami w Planie</i>)	JST
12.	2007-2010	Tworzenie regionalnych systemów gospodarki odpadami komunalnymi (<i>obejmujące działania w zakresie zapobiegania powstawaniu odpadów, selektywnego zbierania odpadów komunalnych zgodnie z wytycznymi Kpgo 2010, przetwarzania odpadów w celu przygotowania do odzysku lub unieszkodliwiania, składowania przetworzonych zmieszanych odpadów komunalnych, w tym budowę regionalnych zakładów zagospodarowania odpadów (zso) wraz z rekultywacją składowisk odpadów znajdujących się w obszarze oddziaływania zso</i>)	JST i ich związki, podmioty gospodarcze

Lp.	Rok	Zakres	Wykonawca
13.	2007-2010	<p>Optymalny system zbierania odpadów:</p> <ul style="list-style-type: none"> -stworzenie i doskonalenie systemu gromadzenia odpadów dla gmin -odbiór odpadów nad wodami, na terenach leśnych przy drogach i domkach letniskowych -zorganizowanie systemu zbiórki poeksploatacyjnych opon przez organizacje w skład której wchodzić będą producenci i importerzy opon -Zorganizowanie zbiórki odpadów niebezpiecznych na terenie gminy w gminnych punktach zbierania odpadów niebezpiecznych -wdrożenie systemu selektywnej zbiórki odpadów w tym organizacja systemu zbierania odpadów specyficznych np. komunalnych ulegających biodegradacji, wielkogabarytowych, budowlanych, elektronicznych niebezpiecznych wytwarzanych w grupie odpadów komunalnych 	<p>JST i ich związki, administracja państwowa, NGO, podmioty gospodarcze</p>
14.	2007-2010	<p>skuteczny system odzysku odpadów:</p> <ul style="list-style-type: none"> -Tworzenie zakładów demontażu ręcznego i mechanicznego urządzeń elektrycznych i elektronicznych -wykorzystanie odpadów jako biopaliwo -budowa lub modernizacja instalacji do odzysku odpadów w tym instalacje do kompostowania lub do fermentacji beztlenowej odpadów biodegradowalnych, instalacji do recyklingu materiałowego i chemicznego odpadów opakowaniowych i innych 	<p>IST i ich związki, administracja państwowa, NGO, podmioty gospodarcze</p>
15.	2007-2010	<p>Umieszczenie na liście przedsięwzięć priorytetowych WFOŚiGW zadań związanych z dekontaminacją i unieszkodliwianiem urządzeń zawierających PCB (<i>jako forma zachęty dla przedsiębiorców do wcześniejszego usuwania urządzeń zawierających PCB</i>)</p>	<p>WFOŚiGW</p>
16.	2007-2010	<p>Likwidacja starych magazynów odpadów niebezpiecznych Likwidacja mogiłników, rekultywacja terenów po mogielnikach –II etap Identyfikacja zagrożeń i likwidacja starych składowisk odpadów przemysłowych Przeprowadzenie metodami nieinwazyjnymi prac poszukiwawczych ewentualnie niezainwentaryzowanych mogiłników</p>	<p>JST i ich związki, administracja państwowa, podmioty gospodarcze</p>

Realizacja zadań wymienionych w Planie, wymaga koncentracji znacznych środków w krótkim czasie. Jako najważniejsze potraktowano te zadania Planu, których realizacja prowadzi do spełnienia norm prawa ochrony środowiska i dostosowania do wymogów związanych z prawodawstwem Unii Europejskiej.

Priorytetem powinno być pozyskanie jak największego udziału bezzwrotnych środków, pochodzących przede wszystkim z funduszy europejskich w ramach poszczególnych programów operacyjnych na lata 2007-2013 oraz innych międzynarodowych mechanizmów finansowych (np. Mechanizm Finansowy Europejskiego Obszaru Gospodarczego czy Norweski Mechanizm Finansowy).

Jako uzupełnienie absorbowanych środków, przewiduje się udział środków z krajowych funduszy ekologicznych (m.in. NFOŚiGW, WFOŚiGW), Fundacji Ekofundusz.

Pozostały, wymagany wkład finansowy mają uzupełnić środki własne – zarówno samorządów terytorialnych, partnerów w realizacji zadań, jak i użytkowników środowiska.

W ramach tych środków przewiduje się również udział kredytów bankowych oraz innych form możliwej do pozyskania pomocy finansowej na realizację planowanych działań.

Przy realizacji określonych zadań możliwe będzie również zaangażowanie środków z budżetu państwa, agencji i funduszy celowych, Lasów Państwowych oraz innych instytucji.

Szacunkowe koszty wdrażania Planu, przedstawione w tabeli poniżej, obejmują lata obowiązywania Planu oraz opierają się przede wszystkim na kosztach, wynikających ze zgłoszonych zadań przez poszczególne JST lub ich jednostki.

Tabela 20 Szacowane koszty planowanych działań

Lp.	Rejon	Szacowane całkowite koszty [mln zł]	Źródła finansowania
1	Rejon N-W ZZO Elbląg I etap (ZUO Elbląg) rozbudowa Zakładu w Elblągu (w tym budowa kwatery na balast), selektywna zbiórka odpadów, program edukacji ekologicznej, rekultywacja wysypiska w Gronowie Górnym, likwidacja i rekultywacja dzikich wysypisk na terenie Modrzewiny II etap (Braniewo + Pasłęk) budowa niezbędnej infrastruktury, w tym budowa nowych kwater na balast i stacji transferowych, selektywna zbiórka odpadów, program edukacji ekologicznej	60,24 20,00	środki własne, środki krajowe oraz fundusze europejskie, w tym: FS (Projekt ujęty na Indykatorywnym Wykazie Indywidualnych Projektów Dużych dla PO IiŚ– poz. 44) RPO WiM
2	Rejon N ZZO Sękity – Wysieka I etap budowa Zakładu z wykorzystaniem istniejącej infrastruktury, w tym budowa nowych kwater na balast, selektywna zbiórka odpadów, program edukacji ekologicznej, II etap (w ramach FS) budowa stacji transferowych, rekultywacja zamkniętych kwater i składowisk, selektywna zbiórka odpadów, program edukacji ekologicznej	20,00	środki własne, środki krajowe oraz fundusze europejskie, w tym: RPO WiM FS – koszty zostaną podane po wykonaniu studium wykonalności dla projektu olsztyńskiego

3	<p>Rejon N-E ZZO Świdry</p> <p>budowa ZUO Świdry budowa Zakładu z wykorzystaniem istniejącej infrastruktury, w tym budowa nowych kwater na balast, selektywna zbiórka odpadów, program edukacji ekologicznej, rekultywacja zamkniętych kwater i składowisk</p>	36,80	<p>środki własne, środki krajowe oraz fundusze europejskie, w tym: RPO WiM (Projekt ujęty na Indykatywnej liście kluczowych projektów dla RPO WiM)</p>
4	<p>Rejon E ZZO Ełk</p> <p>budowa ZUO Ełk budowa Zakładu z wykorzystaniem istniejącej infrastruktury, w tym budowa nowych kwater na balast, budowa stacji transferowych, selektywna zbiórka odpadów, program edukacji ekologicznej, rekultywacja zamkniętych kwater i składowisk</p>	131,04	<p>środki własne, środki krajowe ora z fundusze europejskie, w tym: FS (Projekt ujęty na Indykatywnym Wykazie Indywidualnych Projektów Dużych dla PO IiŚ– poz. 106)</p>
5	<p>Rejon S-E ZZO Polska Wieś – Linowo</p> <p>I etap budowa Zakładu z wykorzystaniem istniejącej infrastruktury, w tym budowa nowych kwater na balast, selektywna zbiórka odpadów, program edukacji ekologicznej, II etap (w ramach FS) budowa stacji transferowych, rekultywacja zamkniętych kwater i składowisk, selektywna zbiórka odpadów, program edukacji ekologicznej</p>	50,00	<p>środki własne, środki krajowe oraz fundusze europejskie, w tym: RPO WiM FS – koszty zostaną podane po wykonaniu studium wykonalności dla projektu olsztyńskiego</p>
6	<p>Rejon C ZZO Olsztyn</p> <p>budowa ZUO Olsztyn budowa Zakładu z wykorzystaniem istniejącej infrastruktury, w tym budowa nowych kwater na balast, budowa stacji transferowych, budowa instalacji do współspalania odpadów, selektywna zbiórka odpadów, program edukacji ekologicznej,</p>	200,00	<p>środki własne, środki krajowe oraz fundusze europejskie, w tym: FS (Projekt ujęty na Indykatywnym Wykazie Indywidualnych Projektów Dużych dla PO IiŚ– poz. 47)</p>

7	Rejon S ZZO Działdowo dostosowanie istniejącej infrastruktury, selektywna zbiórka odpadów, program edukacji ekologicznej	15,00	środki własne, środki krajowe oraz fundusze europejskie, w tym: RPO WiM
8	Rejon W ZZO Rudno I etap budowa Zakładu z wykorzystaniem istniejącej infrastruktury, w tym budowa nowych kwater na balast, budowa instalacji do współspalania odpadów, selektywna zbiórka odpadów, program edukacji ekologicznej II etap budowa stacji transferowych, selektywna zbiórka odpadów, program edukacji ekologicznej	25,00 10,00	środki własne, środki krajowe oraz fundusze europejskie, w tym: RPO WiM
9	Rekultywacja składowisk w województwie warmińsko-mazurskim	300,00	środki własne, środki krajowe oraz fundusze europejskie, w tym: FS i RPO WiM
10	Realizacja zadań edukacyjno-informacyjnych oraz administracyjnych	100,00	środki własne, środki krajowe oraz fundusze europejskie, w tym: FS, EFRR i EFS
	RAZEM	968,08	

Źródło: Opracowanie własne

6. Wnioski z prognozy oddziaływania projektu Planu na środowisko

Prognoza została wykonana zgodnie z wymogiem ustawy z 27.04.2001r. – Prawo ochrony środowiska, która nakłada obowiązek przeprowadzenia postępowania w sprawie oceny oddziaływania na środowisko skutków realizacji planów i programów. Dotyczy to m.in. planów w dziedzinie gospodarki odpadami. Postępowanie w sprawie oceny oddziaływania na środowisko odbywa się w oparciu o dokument prognozy oddziaływania na środowisko, która jest sporządzana zgodnie z art. 41 ust. 1 ustawy.

Prognoza oddziaływania na środowisko ma na celu określenie wpływu realizacji Planu Gospodarki Odpadami na środowisko, przedstawienie rozwiązań mających na celu zapobieganie i ograniczanie negatywnych oddziaływań oraz przedstawienie rozwiązań alternatywnych do rozwiązań zaproponowanych w Planie.

Rekomendacje zawarte w dokumentach ustanowionych na szczeblu międzynarodowym, krajowym i regionalnym zostały w całości uwzględnione przy przygotowywaniu Planu..

W przypadku braku realizacji Planu niekorzystne zmiany stanu środowiska, a co za tym idzie zdrowia człowieka, będą się pogłębiać. Niezagospodarowane właściwie odpady mają bowiem wysoce negatywny wpływ na wszystkie wyżej wymienione komponenty środowiska. Spowodowałyby to znaczące szkody we wszystkich jego sferach.

W przypadku niepodjęcia zdecydowanych działań, sytuacja w zakresie ochrony środowiska przed odpadami może ulec pogorszeniu. Wynika to z faktu, iż nowe, wybudowane zgodnie ze standardami unijnymi ZZO, z uwagi na adekwatne do poziomu prowadzonej eksploatacji ceny przyjmowania odpadów, nie są „konkurencyjnym” partnerem w stosunku do tanich i niezgodnych z przepisami obiektów. Oznacza to, że dokonywany jest wybór składowania w miejscach nieodpowiednich, co stwarza zagrożenie dla środowiska.

Poważnym problemem jest także brak postępu w zakresie osiągania poziomów redukcji składowanych odpadów ulegających biodegradacji, wymaganych zapisami dyrektywy Rady 1999/31/WE. Bez zintensyfikowanych działań zmierzających do budowy obiektów termicznego i biologicznego przekształcania tych odpadów – już w 2010r. Polska może nie wywiązać się z zobowiązań przedakcesyjnych, co grozi skutkami finansowymi.

Brak jest bodźców ekonomicznych dla wdrażania nowoczesnych technologii odzysku i unieszkodliwiania odpadów. Przy bardzo niskich opłatach za składowanie odpadów – nie uzyska się przełomu w przejściu na zaawansowane technologie.

Ponadto, brak realizacji Planu, oznacza wycofanie się z wielu działań dotyczących edukacji społeczeństwa i promowania wśród mieszkańców selektywnego zbierania odpadów. W konsekwencji oznaczałoby to kolejną dodatkową porcję odpadów, które bez selektywnego zbierania trafiałyby na składowiska.

Sam Plan jest z natury swojej opisem zamierzeń mających na celu poprawę sytuacji w środowisku związanej z zagrożeniem odpadami. Proponowane w Planie działania skutkować będą pewnym wzrostem efektywności wykorzystywania zasobów przyrodniczych, poprzez zmianę wzorców konsumpcji i produkcji.

Należy się spodziewać, że w ramach tego Planu zostaną zrealizowane inwestycje prowadzące do wykorzystywania surowców wtórnych i zmniejszenie ilości wykorzystywania materiałów i surowców nieodnawialnych.

Najbardziej pozytywny wpływ na środowisko będą miały proponowane działania w odniesieniu do poprawy jakości stanu powierzchni ziemi. Likwidacja składowisk odpadów i mogilników, pozwoli na przywrócenie właściwych funkcji terenów cennych przyrodniczo. Właściwie przeprowadzone procesy rekultywacji zmniejszą zagrożenie zanieczyszczenia gleb.

Realizacja Planu powinna przyczynić się również do poprawy stanu czystości wód powierzchniowych i podziemnych, poprzez ograniczenie dopływu zanieczyszczeń pochodzących ze składowisk odpadów.

Ograniczenie ilości odpadów deponowanych na składowiskach i prawidłowa eksploatacja składowisk z ich odgazowaniem, skutkować będzie obniżeniem emisji biogazów do atmosfery.

Plan przewiduje funkcjonowanie kilkudziesięciu obiektów zaliczanych do przedsięwzięć mogących znacząco oddziaływać na środowisko wymagających sporządzenia raportu o oddziaływaniu na środowisko. W raporcie oddziaływania na środowisko wskazane zostaną rozwiązania, mające na celu ograniczenie ich negatywnego wpływu.

Nowo powstające ZZO, budowane zgodnie z istniejącymi technologiami zabezpieczeń nie powinny stanowić większego zagrożenia dla środowiska.

Wydaje się, że należałoby lansować nową filozofię w traktowaniu odpadów, widząc w nich surowce wtórne, które czekają na swoją uzasadnioną technicznie, ekonomicznie i ekologicznie technologię. Należałoby więc wiele składowisk potraktować jako wtórne złoża surowców, które trzeba rozpoznać geologicznie i wykorzystać technologicznie.

W Planie istotne miejsce zajmują działania związane z rekultywacją zamkniętych składowisk odpadów. Dla spełnienia celu, jakim jest bezpieczne składowanie odpadów, niezbędne są działania zmierzające do doprowadzenia do końca 2009r. – wszystkich składowisk w kraju do wymogów prawa. Zadania te, spoczywające na właścicielach składowisk powinny być nadzorowane co do terminowości i jakości realizacji przez właściwe instytucje.

Przy zachowaniu prawidłowych procedur postępowania z odpadami, realizacja Planu nie spowoduje transgranicznego oddziaływania na środowisko. Prowadząc gospodarkę odpadami niebezpiecznymi (jak także innymi odpadami) w strefach nadgranicznych należy się liczyć z dodatkowymi obowiązkami wynikającymi z konwencji z Espoo.

Plan podlega okresowej aktualizacji, a ocena realizacji Planu przeprowadzana jest w oparciu o system monitoringu, na podstawie którego może być oceniany proces wdrażania, jak również mogą być proponowane ewentualne modyfikacje Planu.

Zaproponowany w Planie system oceny i zestaw wskaźników monitoringu, umożliwi pełną analizę realizacji dokumentu i postępów prac w dziedzinie gospodarki odpadami.

7. Sposób monitoringu i oceny wdrażania Planu

W celu monitorowania osiągnięcia celów, wskazanych w rozdziale 4 Planu, będą określone wskaźniki zestawione w poniższej tabeli.

W sprawozdaniach z realizacji Planu będą zamieszczone :

- wykazy wszystkich instalacji do zagospodarowania odpadów położonych na obszarze województwa, według stanu na ostatni dzień okresu sprawozdawczego wraz z podaniem co najmniej rodzaju instalacji, nazwy, adresu, zdolności przerobowych.
- dla składowisk odpadów zostaną określone: niewypełnione pojemności poszczególnych składowisk i przewidywana masa odpadów do przyjęcia do czasu zamknięcia składowiska.

Dla każdej instalacji zostanie dokonana ocena spełniania przez nią wymagań prawnych i technicznych. W przypadku niespełnienia wymagań, zostaną wskazane wymagania, które nie zostały spełnione i sposób poprawy sytuacji. Ponadto zostaną zamieszczone wykazy ew. pozostałych mogilników wraz ze wskazaniem ich położenia i szacowanej ilości zawartych w nich przeterminowanych środków ochrony roślin oraz informacje na temat zlikwidowanych mogilników w okresie sprawozdawczym. Zostanie przeprowadzona analiza, czy zdolności przerobowe instalacji są wystarczające do zagospodarowania odpadów powstających na obszarze województwa, tzn. czy województwo jest samowystarczalne w zakresie gospodarki odpadami, przy czym zostanie określone, dla których rodzajów odpadów występują nadwyżki mocy przerobowych, a dla których niedobory.

Tabela 21 Informacje o wytwarzaniu i gospodarowaniu odpadami – monitoring

Lp.	Informacje o wytwarzaniu i gospodarowaniu odpadami	Jednostka
	Ogólne	
1)	Masa odpadów wytworzonych – ogółem	Mg
2)	Odsetek masy odpadów wytworzonych poddanych recyklingowi (bez recyklingu organicznego)	%
3)	Odsetek masy odpadów wytworzonych poddanych recyklingowi organicznemu	%
4)	Odsetek masy odpadów wytworzonych poddanych termicznemu przekształcaniu z odzyskiem energii	%
5)	Odsetek masy odpadów wytworzonych wykorzystanych bezpośrednio na powierzchni ziemi	%
6)	Odsetek masy odpadów wytworzonych poddanych unieszkodliwianiu metodami biologicznymi	%
7)	Odsetek masy odpadów wytworzonych poddanych unieszkodliwianiu metodami termicznymi	%
8)	Odsetek masy odpadów wytworzonych poddanych składowaniu bez przetworzenia	%
9)	Odsetek zaktualizowanych powiatowych planów gospodarki odpadami	%
10)	Środki finansowe wydatkowane na budowę lub modernizację instalacji gospodarki odpadów – ogółem	mln zł
11)	Środki finansowe wydatkowane na budowę lub modernizację instalacji gospodarki odpadów – z funduszy Unii Europejskiej	mln zł
12)	Liczba etatów w administracji wojewódzkiej w zakresie gospodarki odpadami	szt.
13)	Liczba etatów w administracji powiatowej w zakresie gospodarki odpadami	szt.
	Odpady komunalne	
14)	Odsetek mieszkańców województwa objętych zorganizowanym systemem zbierania odpadów komunalnych	%
15)	Masa zebranych odpadów komunalnych – ogółem	mln Mg
16)	Masa odpadów komunalnych zebranych selektywnie	mln Mg
17)	Masa odpadów komunalnych zebranych jako zmieszane odpady komunalne	mln Mg
18)	Odsetek masy odpadów komunalnych zebranych jako resztkowe lub zmieszane poddanych przetwarzaniu metodami mechaniczno-biologicznymi	%
19)	Odsetek masy odpadów komunalnych zebranych jako zmieszane odpady komunalne poddanych przetwarzaniu metodami termicznymi w spalarniach odpadów	%
20)	Odsetek masy odpadów komunalnych zebranych jako zmieszane odpady komunalne poddanych przetwarzaniu metodami termicznymi	%
21)	Odsetek masy odpadów komunalnych zebranych jako zmieszane odpady komunalne bez przetwarzania	%
22)	Odsetek masy odpadów komunalnych zebranych selektywnie poddanych recyklingowi (bez recyklingu organicznego)	%
23)	Odsetek masy odpadów komunalnych zebranych selektywnie poddanych recyklingowi organicznego	%
24)	Odsetek masy odpadów komunalnych zebranych selektywnie poddanych termicznemu przekształcaniu w spalarniach odpadów (z odzyskiem energii)	%
25)	Odsetek odpadów komunalnych zebranych selektywnie poddanych termicznemu przekształcaniu w współspalarniach odpadów (z odzyskiem energii)	%
26)	Odsetek masy odpadów komunalnych zebranych selektywnie poddanych unieszkodliwianiu (poza składowaniem)	%
27)	Odsetek masy odpadów komunalnych zebranych selektywnie poddanych składowaniu	%
28)	Masa odpadów komunalnych ulegających biodegradacji składowanych na składowiskach odpadów	mln Mg
29)	Iloraz masy odpadów komunalnych ulegających biodegradacji składowanych na składowiskach odpadów i masy tychże odpadów wytworzonych w 1995 r.	%
30)	Liczba czynnych składowisk odpadów, na których składowane są odpady komunalne – ogółem	szt.
31)	Liczba czynnych składowisk odpadów, na których składowane są odpady komunalne przetworzone termicznie lub biologicznie	szt.
32)	Pozostała do wypełnienia pojemność składowisk odpadów, na których są składowane odpady komunalne – ogółem	m ³
33)	Pozostała do wypełnienia pojemność składowisk odpadów, na których są składowane odpady komunalne przetworzone termicznie lub biologicznie	m ³
34)	Liczba instalacji do biologiczno-mechanicznego przetwarzania zmieszanych odpadów komunalnych	szt.
35)	Moce przerobowe instalacji do biologiczno-mechanicznego przetwarzania zmieszanych odpadów komunalnych	mln Mg
36)	Liczba spalarni zmieszanych odpadów komunalnych	szt.
37)	Moce przerobowe spalarni zmieszanych odpadów komunalnych	mln Mg
	Odpady niebezpieczne	
38)	Masa wytworzonych odpadów niebezpiecznych	tys. Mg
39)	Odsetek masy wytworzonych odpadów niebezpiecznych poddanych recyklingowi	%
40)	Odsetek masy wytworzonych odpadów niebezpiecznych poddanych termicznemu przekształceniu	%
41)	Odsetek masy wytworzonych odpadów niebezpiecznych składowanych bez przetworzenia	%

Plan Gospodarki Odpadami dla Województwa Warmińsko-Mazurskiego 2010

42)	Masa selektywnie zebranych komunalnych odpadów niebezpiecznych	tys. Mg
43)	Odsetek masy selektywnie zebranych komunalnych odpadów niebezpiecznych poddanych recyklingowi	%
44)	Odsetek masy selektywnie zebranych komunalnych odpadów niebezpiecznych poddanych termicznemu przekształceniu	%
45)	Odsetek masy selektywnie zebranych komunalnych odpadów niebezpiecznych bez przetworzenia	%
46)	Masa pozostałych do zlikwidowania urządzeń zawierających PCB	tys. Mg
47)	Masa wprowadzonych na rynek przenośnych baterii i akumulatorów	tys. Mg
48)	Masa zebranych przenośnych baterii i akumulatorów	tys. Mg
49)	Masa zebranych baterii i akumulatorów kwasowo-ołowiowych	Mg
50)	Masa zebranych baterii i akumulatorów niklowo-kadmowych	Mg
51)	Masa zebranych pozostałych baterii i akumulatorów	Mg
52)	Masa pozostałych zinwentaryzowanych wyrobów zawierających azbest – do usunięcia i unieszkodliwienia	mln Mg
53)	Liczba zinwentaryzowanych mogilników pozostałych do likwidacji	szt.
54)	Liczba zlikwidowanych mogilników w danym okresie sprawozdawczym	szt.
55)	Masa szacunkowa przeterminowanych pestycydów zawartych w pozostałych do likwidacji zinwentaryzowanych mogilnikach	tys. Mg
56)	Liczba stacji demontażu	szt.
57)	Liczba punktów zbierania pojazdów	szt.
58)	Masa zebranych pojazdów wycofanych z eksploatacji	tys. Mg
59)	Masa zebranego zużytego sprzętu elektrycznego i elektronicznego- ogółem	tys. Mg
Komunalne osady ściekowe		
60)	Masa wytworzonych komunalnych osadów ściekowych	tys. Mg
61)	Odsetek masy wytworzonych komunalnych osadów ściekowych poddanych przetwarzaniu metodami biologicznymi	%
62)	Odsetek masy wytworzonych komunalnych osadów ściekowych poddanych przetwarzaniu metodami termicznymi	%
63)	Odsetek masy wytworzonych komunalnych osadów ściekowych bezpośrednio wykorzystywanych w rolnictwie	%
64)	Odsetek masy wytworzonych komunalnych osadów ściekowych bezpośrednio wykorzystywanych w innych zastosowaniach	%
65)	Odsetek masy wytworzonych komunalnych osadów ściekowych składowanych bez przetworzenia na składowiskach odpadów	%
Odpady opakowaniowe		
66)	Masa opakowań wprowadzonych z produktami na rynek krajowy przez przedsiębiorców posiadających siedzibę na terenie województwa warmińsko- mazurskiego z pominięciem przedsiębiorców posiadających umowę z organizacją odzysku	tys. Mg
67)	Masa opakowań ze szkła wprowadzonych z produktami na rynek krajowy przez przedsiębiorców posiadających siedzibę na terenie województwa warmińsko- mazurskiego z pominięciem przedsiębiorców posiadających umowę z organizacją odzysku	tys. Mg
68)	Masa opakowań z tworzyw sztucznych wprowadzonych z produktami na rynek krajowy przez przedsiębiorców posiadających siedzibę na terenie województwa warmińsko- mazurskiego z pominięciem przedsiębiorców posiadających umowę z organizacją odzysku	tys. Mg
69)	Masa opakowań z papieru i tektury wprowadzonych z produktami na rynek krajowy przez przedsiębiorców posiadających siedzibę na terenie województwa warmińsko- mazurskiego z pominięciem przedsiębiorców posiadających umowę z organizacją odzysku	tys. Mg
70)	Masa opakowań ze stali wprowadzonych z produktami na rynek krajowy przez przedsiębiorców posiadających siedzibę na terenie województwa warmińsko- mazurskiego z pominięciem przedsiębiorców posiadających umowę z organizacją odzysku	tys. Mg
71)	Masa opakowań z aluminium wprowadzonych z produktami na rynek krajowy przez przedsiębiorców posiadających siedzibę na terenie województwa warmińsko- mazurskiego z pominięciem przedsiębiorców posiadających umowę z organizacją odzysku	tys. Mg
72)	Masa opakowań z drewna wprowadzonych z produktami na rynek krajowy przez przedsiębiorców posiadających siedzibę na terenie województwa warmińsko- mazurskiego z pominięciem przedsiębiorców posiadających umowę z organizacją odzysku	tys. Mg
73)	Poziom odzysku opakowań ogółem osiągnięty przez przedsiębiorców posiadających siedzibę na terenie województwa warmińsko- mazurskiego z pominięciem tych przedsiębiorców, którzy posiadają umowę z organizacją odzysku	%
74)	Poziom recyklingu ogółem osiągnięty przez przedsiębiorców posiadających siedzibę na terenie województwa warmińsko- mazurskiego z pominięciem tych przedsiębiorców, którzy posiadają umowę z organizacją odzysku	%
75)	Poziom recyklingu odpadów opakowaniowych ze szkła osiągnięty przez przedsiębiorców posiadających siedzibę na terenie województwa warmińsko- mazurskiego z pominięciem tych przedsiębiorców, którzy posiadają umowę z organizacją odzysku	%

Plan Gospodarki Odpadami dla Województwa Warmińsko-Mazurskiego 2010

76)	Poziom recyklingu odpadów opakowaniowych z tworzyw sztucznych osiągnięty przez przedsiębiorców posiadających siedzibę na terenie województwa warmińsko-mazurskiego z pominięciem tych przedsiębiorców, którzy posiadają umowę z organizacją odzysku	%
77)	Poziom recyklingu odpadów opakowaniowych z papieru i tektury osiągnięty przez przedsiębiorców posiadających siedzibę na terenie województwa warmińsko-mazurskiego z pominięciem tych przedsiębiorców, którzy posiadają umowę z organizacją odzysku	%
78)	Poziom recyklingu odpadów opakowaniowych ze stali osiągnięty przez przedsiębiorców posiadających siedzibę na terenie województwa warmińsko-mazurskiego z pominięciem tych przedsiębiorców, którzy posiadają umowę z organizacją odzysku	%
79)	Poziom recyklingu odpadów opakowaniowych z aluminium osiągnięty przez przedsiębiorców posiadających siedzibę na terenie województwa warmińsko-mazurskiego z pominięciem tych przedsiębiorców, którzy posiadają umowę z organizacją odzysku	%
80)	Poziom recyklingu odpadów opakowaniowych z drewna osiągnięty przez przedsiębiorców posiadających siedzibę na terenie województwa warmińsko-mazurskiego z pominięciem tych przedsiębiorców, którzy posiadają umowę z organizacją odzysku	%

Tabela 22 Wskaźniki ogólne dla monitorowania osiągnięcia przyjętych celów

Lp.	Nazwa wskaźnika	Jednostka	Rok bazowy lub rok określający sytuację aktualną	Rok w którym należy osiągnąć cel			Źródło danych	Częstotliwość pomiaru
			Wartość wskaźnika	Wartość do osiągnięcia w roku docelowym				
1.	Liczba składowisk odpadów komunalnych		2005	2014			WSO	Raz w roku
		sztuki	66	15				
2.	Udział odpadów komunalnych składowanych w odniesieniu do wytworzonych		2005	2014			WSO	Raz w roku
		%	87,8	85				
3.	Udział odpadów komunalnych ulegających biodegradacji kierowanych na składowiska		1995	2010	2013	2020	WSO	Raz w roku
		%	-	75	50	35		
		tys. Mg	163	122,3	81,5	57,0		
4.	Udział przenośnych zużytych baterii i akumulatorów zbieranych selektywnie w odniesieniu do wprowadzonych do obrotu		2004	2012	2016		WSO	Raz w roku
		%	10	25	45			

8. Streszczenie

Wojewódzki Plan Gospodarki Odpadami dla Województwa Warmińsko-Mazurskiego na lata 2007-2010 stanowi aktualizację pierwszego, uchwalonego w 2003 roku Planu Gospodarki Odpadami dla Województwa Warmińsko-Mazurskiego na lata 2003-2006 z uwzględnieniem perspektywy do roku 2010.

Wzorem Krajowego Planu Gospodarki Odpadami 2010, dokonano podziału odpadów na trzy zasadnicze grupy:

- odpady komunalne
- odpady niebezpieczne
- pozostałe odpady w tym odpady powstające w przemyśle, osady ściekowe, odpady opakowaniowe

Plan zawiera:

- ogólną charakterystykę województwa z uwzględnieniem czynników wpływających na gospodarkę odpadami,
- analizę aktualnego stanu gospodarki odpadami,
- prognozę zmian ilości wytwarzanych odpadów,
- identyfikację problemów,
- cele i kierunki działań w gospodarce odpadami,
- harmonogram realizacji zadań i sposób finansowania,
- sposób monitoringu i oceny wdrażania Planu.

W sektorze komunalnym gospodarki odpadami przyjęto następujące cele:

- objęcie zorganizowanym systemem odbierania odpadów komunalnych 100% mieszkańców, najpóźniej do końca 2010 r.,

- zapewnienie objęcia wszystkich mieszkańców systemem selektywnego zbierania odpadów, dla którego minimalne wymagania określono w Kpgo 2010, najpóźniej do końca 2010 r.,
- zmniejszenie ilości odpadów komunalnych ulegających biodegradacji kierowanych na składowiska odpadów, aby nie było składowanych:
 - w 2010 r. więcej niż 75%,
 - w 2013 r. więcej niż 50%,
 - w 2020 r. więcej niż 35% masy tych odpadów wytworzonych w 1995 r.,
- zmniejszenie masy składowanych odpadów komunalnych do max. 85% odpadów wytworzonych do 2014 r.,
- zredukowanie liczby składowisk odpadów innych niż niebezpieczne i obojętne, na których są składowane odpady komunalne.

Podstawą gospodarki odpadami komunalnymi powinny stać się zakłady zagospodarowania odpadów (ZZO) o przepustowości wystarczającej do przyjmowania i przetwarzania odpadów z obszaru zamieszkałego minimum przez 150 tys. mieszkańców.

W województwie wyodrębniono 8 rejonów gospodarki odpadami, zapewniających m.in.: mechaniczno-biologiczne lub termiczne przekształcanie zmieszanych odpadów komunalnych, składowanie przetworzonych zmieszanych odpadów komunalnych, przetwarzanie odpadów biodegradowalnych.

W zakresie odpadów niebezpiecznych jako podstawowe kierunki działań uznano:

- wdrażanie proekologicznych i efektywnych ekonomicznie metod zagospodarowania odpadów niebezpiecznych w oparciu o najlepsze dostępne techniki (BAT), w tym opracowanie i wdrożenie innowacyjnych technologii w zakresie zagospodarowania poszczególnych rodzajów odpadów niebezpiecznych (np. baterie małogabarytowe, zużyty sprzęt elektryczny i elektroniczny),

- minimalizację ilości wytwarzanych odpadów niebezpiecznych poddawanych procesom unieszkodliwiania poprzez składowanie,
- organizację nowych i rozwój istniejących systemów zbierania odpadów niebezpiecznych ze źródeł rozproszonych (w tym małe i średnie przedsiębiorstwa), z uwzględnieniem odpadów niebezpiecznych występujących w strumieniu odpadów komunalnych (gospodarstwa domowe), w oparciu o:
 - funkcjonujące sieci zbierania poszczególnych rodzajów odpadów niebezpiecznych utworzone przez organizacje odzysku lub przedsiębiorców,
 - funkcjonujące placówki handlowe, apteki, zakłady serwisowe oraz punkty zbierania poszczególnych rodzajów odpadów niebezpiecznych (np. przeterminowane lekarstwa, oleje odpadowe, baterie, akumulatory),
 - stacjonarne lub mobilne punkty zbierania odpadów niebezpiecznych,
 - regularne odbieranie odpadów niebezpiecznych od mieszkańców, prowadzących selektywne zbieranie w systemie workowym lub pojemnikowym przez podmioty prowadzące działalność w zakresie odbierania odpadów komunalnych od właścicieli nieruchomości.

Realizacja poszczególnych zadań określonych w Planie będzie oceniana w oparciu o sprawozdania z realizacji powiatowych i gminnych planów gospodarki odpadami oraz informacje uzyskiwane z poszczególnych jednostek (WIOŚ, UW, WFOŚiGW, WUS).

9. Załączniki

9.1 Wykaz podstawowych, obowiązujących aktów prawnych z zakresu gospodarki odpadami, wykorzystanych w procesie opracowywania Planu

1. Ustawa z dnia 27 kwietnia 2001 r. Prawo ochrony środowiska (Dz.U. Nr 129 z 2006 r, poz. 902 z późn. zm),
2. Ustawa z dnia 27 kwietnia 2001 r. o odpadach (Dz.U. Nr 39 z 2007r., poz. 251),
3. Ustawa z dnia 11 maja 2001 r. o opakowaniach i odpadach opakowaniowych (Dz.U. Nr 63/2001,poz. 638 z późn. zm.),
4. Ustawa z dnia 11 maja 2001 r. o obowiązkach przedsiębiorców w zakresie gospodarowania niektórymi odpadami oraz o opłacie produktowej i opłacie depozytowej (Dz.U. Nr 63/2001, poz. 639 z późn. zm.),
5. Ustawa z dnia 27 lipca 2001 r. o wprowadzeniu ustawy - Prawo ochrony środowiska, ustawy o odpadach oraz o zmianie niektórych ustaw (Dz.U. Nr 100/2001 poz.1085),
6. Rozporządzenie Ministra Środowiska z dnia 27 września 2001r. w sprawie katalogu odpadów (Dz. U. Nr 112, poz.1206),
7. Ustawa z dnia 20 stycznia 2005r. o recyklingu pojazdów wycofanych z eksploatacji (Dz. U. Nr 25, poz. 202 z późn zm.),
8. Ustawa z dnia 29 lipca 2005r. o zużytym sprzęcie elektrycznym i elektronicznym (Dz. U. Nr 180,poz. 1495),
9. Rozporządzenie Ministra Środowiska z dnia 9 kwietnia 2003r. w sprawie sporządzania planów gospodarki odpadami (Dz. U. Nr 66, poz. 620 z późn. zm.).

9.2 Wykaz funkcjonujących składowisk odpadów komunalnych w województwie warmińsko-mazurskim, stan na 31 grudnia 2005r

Lp.	Gmina	Miejscowość	Zarządzający składowiskiem	Powierzchnia całkowita składowiska [ha]	Ilość odpadów przyjęta w 2005 r. [Mg]	Ilość nagromadzonych odpadów [Mg]	Pojemność pozostała(niewypełniona)	Czy składowisko spełnia wymagania techniczne	Monitoring (badany komponent)	Klasa składowiska*	Rok otwarcia
powiat bartoszycki											
1.	Bartoszyce	Wysieka	Zakład Usług Komunalnych w Bartoszycach	23,0	11 345	109 412	50 000 m ³	nie	wody podziemne, odcieki, gaz	Klasa E	1996
2.	Bisztynek	Bisztynek	Międzygminny Zakład Kompleksowego Przerobu Odpadów Komunalnych sp. z o.o. w Bisztyнку	11,4	1 100	11 244	8,20 m ³	tak	wody podziemne, odcieki, gaz	Klasa E	1998
powiat braniewski											
3.	Braniewo	Braniewo	Miejskie Przedsiębiorstwo Energetyki Ciepłej sp. z o.o. w Braniewie	21,0	7 269	111 386	brak.d.	nie	wody powierzchniowe, podziemne, gaz, odcieki	Klasa E	1995
4.	Frombork	Frombork	Przedsiębiorstwo Produkcyjno-Handlowo-Usługowe „Copernicus” sp. z o.o. Frombork	4,0	294	7 067	191 000	nie	wody podziemne	Klasa E	1985
5.	Pieniężno	Żugienie	„Miszel” sp. z o.o. w Pieniężnie	2,3	398	26 161	27 325	nie	wody podziemne	Klasa E	1985

Plan Gospodarki Odpadami dla Województwa Warmińsko-Mazurskiego 2010

powiat działdowski											
6.	Działdowo	Zakrzewo	Komunalny Zakład Gospodarki Odpadami OSADUS w Działdowie”	1,0	3 920	46 519	8 767	nie	wody podziemne, powierzchniowe, odcieki, gaz	Klasa A	1998
7.	Lidzbark Welski	Ciechanówko	Przedsiębiorstwo Gospodarki Komunalnej sp. z o.o. w Lidzbarku	10,64	2 338	3 237	64 900	tak	wody podziemne, powierzchniowe, odcieki, gaz	Klasa E	2004
8.	Rybno	Dębień	Przedsiębiorstwo Usług Komunalnych sp. z o.o. w Ostródzie	5,6	492	5 942	Brak d.	nie	wody podziemne	Klasa E	1982
powiat elbląski											
9.	Gronowo Elbląskie	Nowy Dwór Elbląski	Urząd Gminy Gronowo Elbląskie	1,5	436	4 281	45 000	nie	wody podziemne	Klasa E	1990
10.	Markusy	Stare Dolno	Gminny Zakład Komunalny w Markusach	3,0	281	2 541	32 839	nie	wody podziemne	Klasa A	1992
11.	Młynary	Błudowo	Urząd Miasta i Gminy Młynary	5,4	374	12 375	47 431	nie	brak	Klasa E	1978
12.	Pasłęk	Robity	Zakład Gospodarki Komunalnej i Mieszkaniowej w Pasłęku	15,3	3 632	110 890	359 948,48	nie	wody podziemne	Klasa E	1977
13.	Rychliki	Barzyna	Urząd Gminy w Rychlikach	5,1	652	7 161	55 575	nie	wody powierzchniowe	Klasa E	1990
Elbląg-powiat grodzki											
14.	Elbląg	Elbląg	Zakład Utylizacji Odpadów w Elblągu sp. z o.o.	10,0	47 630	522 883	190 117	tak	wody powierzchniowe, podziemne, odcieki, gaz	Klasa A	1995
powiat ełcki											

Plan Gospodarki Odpadami dla Województwa Warmińsko-Mazurskiego 2010

15.	Elk	Siedliska	Przedsiębiorstwo Usług Komunalnych sp. z o.o. w Elku	25,5	20 640	450 119	2 880,71	nie	wody podziemne, powierzchniowe, odcieki, gaz	Klasa E	1983
16.	Prostki	Wiśniowo Elckie	Urząd Gminy w Prostkach	1,8	392	6 285	28 800	nie	brak	Klasa E	1996
17.	Stare Juchy	Stare Juchy	Urząd Gminy w Starych Juchach	2,7	225	5 846	Ok.40 %	nie	brak	Klasa E	1988
powiat giżycki											
18.	Giżycko	Świdry	Zakład Usług Komunalnych sp. z o.o. w Giżycku	10,8	10 729	556 598	135 800	nie	wody podziemne, gaz	Klasa E	1976
19.	Kruklanki	Kruklanki	Urząd Gminy w Kruklankach	1,8	440	10 487	26 167	nie	wody podziemne	Klasa E	1991
20.	Miłki	Miechy	Przedsiębiorstwo Usług Komunalno-Rolnych sp. z o.o. w Miłkach	0,3	182	1 612	21 750	nie	brak	Klasa E	1996
21.	Miłki	Rydzewo	Przedsiębiorstwo Usług Komunalno-Rolnych sp. z o.o. w Miłkach	3,0	364	4 217	46 262	nie	brak	Klasa E	1994
22.	Ryn	Knis	Przedsiębiorstwo Gospodarki Komunalnej i Mieszkaniowej sp. z o.o. w Rynie	1,7	971	56 682	16 652	nie	brak	Klasa E	1975
23.	Wydminy	Wydminy	Zakład Gospodarki Komunalnej i Mieszkaniowej w Wydminach	10,0	616	38 633	18 677	nie	brak	Klasa E	1993
powiat goldapski											

Plan Gospodarki Odpadami dla Województwa Warmińsko-Mazurskiego 2010

24.	Banie Mazurskie	Banie Mazurskie	Urząd Gminy w Baniach Mazurskich	1,7	264	1 625	2 426	nie	brak	Klasa E	1993
25.	Dubeninki	Bludzie	Urząd Gminy w Dubeninkach	2,0	36	3 427	1 500	nie	brak	Klasa E	1994
26.	Dubeninki	Żytkiejmy	Urząd Gminy w Dubeninkach	1,6	30	3 644	4 000	nie	brak	Klasa E	1994
27.	Gołdap	Kośmidry	Przedsiębiorstwo Produkcyjno-Usługowo-Handlowe „Czyścioch bis” w Suwałkach	2,0	2 267	15 746	7 729 900,0	nie	wody podziemne, odcieki	Klasa E	2000
powiat iławski											
28.	Iława	Iława	Firma Usługowa „Ty i Ja” w Iławie	9,4	4 961	269 912	78 041	nie	wody powierzchniowe, podziemne, gaz	Klasa A	1970
29.	Kisielice	Pławty Wielkie	Zakład Gospodarki Komunalnej w Kisielicach	1,0	631	23 055	0,0	nie	wody podziemne	Klasa E	1984
30.	Lubawa	Samplawa	Lubawska Spółka Komunalna	11,6	3 474	46 536	Brak d.	nie	wody podziemne	Klasa E	1986
31.	Susz	Susz	Zakład Gospodarki Komunalnej i Mieszkaniowej w Suszu	20,0	1 483	109 016	138 000	nie	wody podziemne	Klasa E	1972
32.	Zalewo	Półwieś	Zakład Gospodarki Komunalnej w Zalewie	1,1	699	1 035	20 440	nie	brak (od 01.01.2005 r.)	Klasa E	2004
powiat kętrzyński											
33.	Kętrzyn	Mażany	Sater sp. z o.o.	17,4	1 204	417 110	482 890	nie	wody podziemne, odcieki, gaz	Klasa A	1996
34.	Korsze	Łankiejmy	„WIKOM” Wodociągi i Oczyszczanie Miasta sp. z o.o.	5,5	2 135	26 928	66 476	nie	wody podziemne	Klasa E	1989

Plan Gospodarki Odpadami dla Województwa Warmińsko-Mazurskiego 2010

35.	Reszel	Dębnik/Worplawki	Zakład Usług Komunalnych sp. z o.o. w Reszlu	1,5	2 869	15 194	13 406	tak	wody podziemne, powierzchniowe, odcieki	Klasa A	2000
36.	Reszel	Pudwagi	Przedsiębiorstwo Gospodarki Komunalnej „Komunalnik” sp. z o.o. w Kętrzynie	11,1	6 489	178 064	178 936	nie	wody podziemne, odcieki, gaz	Klasa E	1983
37.	Srokowo	Srokowo	Zakład Gospodarki Komunalnej i Mieszkaniowej w Srokowie	1,5	270	3 629	1 371	nie	brak	Klasa A	1989
powiat lidzbarski											
38.	Lidzbark Warmiński	Medyny	Przedsiębiorstwo Gospodarki Komunalnej i Mieszkaniowej sp. z o.o. w Lidzbarku Warmińskim	8,53	1 068	312 338	136 811	nie	wody podziemne, odcieki	Klasa A	1960
39.	Orneta	Nowy Dwór	Przedsiębiorstwo Usług Komunalnych sp. z o.o. w Ornece	6,4	1 902	7 1 440	31358	nie	wody powierzchniowe, podziemne	Klasa A	1968
powiat mrągowski											
40.	Mikołajki	Zelwagi	Zakład Usług Komunalnych sp. z o.o. w Mikołajkach	2,7	3 045	46 526	4 619 Mg	nie	brak	Klasa E	1990
41.	Mrągowo	Polska Wieś	Miejska Energetyka Ciepła sp. z o.o. w Mrągowie	10,0	11 024	142 818	568 000	nie	wody powierzchniowe, podziemne, odcieki	Klasa E	1995
powiat nidzicki											
42.	Janowo	Janowo-Glinki	Urząd Gminy w Janowie	1,4	158	1 212	13 220	nie	brak	Klasa E	1995

Plan Gospodarki Odpadami dla Województwa Warmińsko-Mazurskiego 2010

43.	Kozłowo	Kozłowo	Zakład Gospodarki Komunalnej i Mieszkaniowej w Kozłowie	0,6	549	3 812	50%	nie	brak	Klasa E	1977
44.	Nidzica	Kanigowo	Kwatera do zamknięcia	4,9	4 397	52 617	Brak d.	nie	wody podziemne	Klasa E	1996
powiat nowomiejski											
45.	Biskupiec	Łąkorz	Zakład Gospodarki Komunalnej i Mieszkaniowej w Biskupcu Pomorskim	1,9	2 346	18 321	52%	nie	brak	Klasa E	1994
46.	Kurzężnik	Lipowiec	Zakład Gospodarki Komunalnej w Kurzężniku	6,2	1 893	75 271	Brak d.	nie	brak	Klasa E	1975
powiat olecki											
47.	Kowale Oleckie	Stożne	Urząd Gminy w Kowalach Oleckich	2,8	311	2 766	36 647	nie	wody podziemne	Klasa E	1994
48.	Olecko	Olecko	Przedsiębiorstwo Gospodarki Komunalnej sp. z o.o. w Olecku	2,8	6 212	298 670	16 000	nie	wody podziemne, odcieki	Klasa E	1970
49.	Świątajno	Świątajno	Przedsiębiorstwo Produkcyjno-Handlowo-Usługowe „Czyścioch bis” w Suwałkach	1,1	95	2 718	6 000	nie	wody podziemne	Klasa E	1993
50.	Wieliczki	Niedźwiedzkie	Urząd Gminy w Wieliczkach	1,2	238	1 190	30 000	nie	wody powierzchniowe	Klasa E	1994
powiat olsztyński											

Plan Gospodarki Odpadami dla Województwa Warmińsko-Mazurskiego 2010

51.	Barczewo	Łęgajny	Zakład Gospodarki Odpadami Komunalnymi sp. z o.o. w Olsztynie	11,5	66 718	2 063 698	300 000	nie	wody powierzchniowe, podziemne, gaz	Klasa E	1976
52.	Biskupiec	Adamowo	Przedsiębiorstwo Wodociągów i Kanalizacji sp. z o.o. w Biskupcu	5,3	4 698	56 114	275 000	nie	wody podziemne	Klasa E	1970
53.	Dobre Miasto	Podleśna	Zakład Gospodarki Odpadami sp. z o.o. w Dobrym Mieście	2,2	705	72 545	0,0	nie	wody powierzchniowe	Klasa E	1983
54.	Dywity	Dywity	Zenon Jastrzębski i Damian Jastrzębski Zakład Usług Transportowych i Komunalnych w Dywitach	3,0	421	3 129	6,0	nie	brak	Klasa E	1988
55.	Gietrzwałd	Biesal	Zakład Gospodarki Komunalnej w Gietrzwałdzie	2,0	360	2 253	28 000	nie	brak	Klasa E	1990
56.	Kolno	Górowo	Urząd Gminy w Kolnie	0,8	362		3 721 / 8 600	nie	brak	Klasa E	1994
57.	Olsztynek	Olsztynek	Zakład Gospodarki Komunalnej w Olsztyнку	5,0	5 153	55 763	23 185,41	nie	wody powierzchniowe	Klasa E	1960
powiat ostródzki											
58.	Morań	Złotna /Zbożne/	Przedsiębiorstwo Oczyszczania sp. z o.o. w Morań	19,0	7 068	112 841	287 159	nie	wody podziemne	Klasa A	1991

Plan Gospodarki Odpadami dla Województwa Warmińsko-Mazurskiego 2010

59.	Ostróda	Rudno	Przedsiębiorstwo Usług Komunalnych sp. z o.o. w Ostródzie	18,0	13 608	193 774	156 234	nie	wody powierzchniowe, podziemne	Klasa E	1980
powiat piski											
60.	Orzysz	Góra	Zakład Usług Komunalnych w Orzyszu	2,4	3 114	19 099	52 200	nie	wody podziemne	Klasa E	1996
61.	Pisz	Kocioł Duży	Zakład Usług Komunalnych w Pisz	6,3	5 898	69 771	3,47 ha	nie	wody podziemne	Klasa E	1992
62.	Ruciane-Nida	Wólka	Zakład Gospodarki Komunalnej i Mieszkaniowej w Rucianem-Nidzie	1,8	1 099	76 314	142 800	nie	brak	Klasa E	1993
powiat szczycieński											
63.	Rozogi	Rozogi	Zakład Gospodarki Komunalnej w Rozogach	0,9	122	2 564	31 819	nie	wody podziemne	Klasa E	1992
64.	Szczytno	Linowo	Zakład Gospodarki Komunalnej w Szczytnie	2,5?	9 727	164 536	61 600	nie	wody powierzchniowe, podziemne, odcieki, gaz	Klasa E	1993
powiat węgorzewski											
65.	Budry	Dowiaty	Urząd Gminy w Budrach	0,8	123	1 328	8 471	nie	brak	Klasa E	1994
66.	Węgorzewo	Czerwony Dwór	Zakład Usług Komunalnych sp. z o.o. w Węgorzewie	3,4	6 927	45 451	72 249,4	nie	wody podziemne, odcieki	Klasa A	1996
Suma				394,9	300 903	7 136 430					

Określenie klasy składowiska dotyczy minimalnych kryteriów formalnych, które pozwalają na uznanie obiektu oddanego do eksploatacji przed dniem 1 października 2001 r. za składowisko odpadów:

1. Co najmniej jeden z dokumentów:
 - decyzja lokalizacyjna i pozwolenie na budowę,
 - pozwolenie na użytkowanie,

Plan Gospodarki Odpadami dla Województwa Warmińsko-Mazurskiego 2010

- decyzja o dostosowaniu lub zamknięciu na podstawie art.33 ustawy z dnia 27 lipca 2001 r. o wprowadzeniu ustawy – Prawo ochrony środowiska, ustawy o odpadach oraz o zmianie niektórych ustaw (Dz.U. Nr 100, poz. 1085, z późn. zm.) wydana do dnia 31 grudnia 2003 r.,
 - plan zagospodarowania przestrzennego, w którym składowisko zostało ujęte,
 - inny dokument dotyczący lokalizacji lub budowy składowiska
- oraz

2. Decyzja zatwierdzająca instrukcję eksploatacji składowiska odpadów i zezwolenie na prowadzenie działalności w zakresie unieszkodliwiania odpadów

Zgodnie z określonymi wymaganiami zakwalifikowano:

- Klasa A – składowisko odpadów spełniające minimalne wymagania formalne, na którym prowadzona jest eksploatacja
- Klasa E - obiekt niespełniający minimalnych wymagań formalnych, w trakcie eksploatacji

9.3 Wykaz podmiotów, które uzyskały decyzje(lata 2003-2006) na zbiórkę, odzysk i unieszkodliwianie odpadów niebezpiecznych będących w ewidencji Urzędu Marszałkowskiego Województwa Warmińsko- Mazurskiego

Lp.	Nazwa firmy	Adres firmy	Podmiot wydający decyzje	Rok wydania decyzji	Odpady	Rodzaj działalności
1.	Zakład Utylizacji Odpadów w Elblągu	Ul. Mazurska 82-300 Elbląg	Wojewoda	2003	20 01 14*, 20 01 15*, 20 01 19*, 20 01 21*, 15 02 02*, 16 02 13*, 16 01 11*, 16 06 01*, 17 06 01*, 17 06 05*, 11 01 05*, 11 01 06*, 11 01 07*, 11 01 08*, 11 01 09*, 11 01 11*, 11 01 13*, 11 01 15*, 11 01 98*, 11 01 16*, 11 01 98*, 09 01 01*, 09 01 02*, 09 01 03*, 09 01 04*, 09 01 05*, 09 01 06*, 09 01 11*, 09 01 13*, 09 01 80*, 08 01 11*, 08 01 13*, 08 01 15*, 08 01 17*, 08 01 19*, 08 01 21*, 02 01 08*	Odzysk Zbieranie
2.	Zakład Opieki Zdrowotnej	Ul. Skłodowskiej 12 11-200 Szczytno	Wojewoda	2003	18 01 02*, 18 01 03*, 18 01 82*, 18 02 02*	Unieszkodliwianie
3.	PUK Sp. z o.o.	Ul. 3-go Maja 8 14-100 Ostróda	Wojewoda	2003	17 06 01*, 17 06 05*	Unieszkodliwianie
4.	PHU SZELW Wiesław Szlejter	Ul. Staszica 104D Oddz. Olsztyn ul. Gizewiusza 1	Prezydent Olsztyna	2003	13 02 05*, 13 02 08, 16 01 07*, 16 01 13*, 16 01 14*	Zbieranie
5.	Przedsiębiorstwo Działów Gospodarczych Handel Zagraniczny Wejkowski	Ul. Spółdzielcza 32 Olsztyn	Prezydent Olsztyna	2003	16 02 13*, 16 02 15*, 16 06 02*	Odzysk
6.	Spółdzielnia Pracy Skup Surowców Wtórnych „Oszczędność”	Ul. Lubelska 19 10-410 Olsztyn	Prezydent Olsztyna	2003	16 06 01*, 16 06 02*, 16 06 06*	Zbieranie
7.	P K N ORLEN S.A. Płock	Gutkowo 54 Warszawska, Olsztyn Ul. Bałtycka, Olsztyn Ul. Z.Malewskiej Olsztyn	Prezydent Olsztyna	2003	15 01 10*	Zbieranie
8.	Telos	Ul. Wyszyńskiego 2 Olsztyn	Prezydent Olsztyna	2003	08 03 17*	Odzysk
9.	„Lider” Sp. z o.o.	Ul. Partyzantów 73A Olsztyn	Prezydent Olsztyna	2003	20 01 23*	Zbieranie
10.	Przedsiębiorstwo OLMEX S.A.	Ul. Lubelska 32 10-410 Olsztyn	Prezydent Olsztyna	2003	16 02 09*	Zbieranie
11.	Z G OK Sp. z o.o.	Ul. Lubelska 43D 10-410 Olsztyn	Prezydent Olsztyna	2003	16 02 11*, 16 02 13*, 16 02 15*, 16 06 01*, 16 06 02*, 16 06 03*, 20 01 13*, 20 01 14*, 20 01 15*, 20 01 17*, 20 01 19*, 20 01 21*, 20 01 23*, 20 01 27*, 20 01 29*, 20 01 33*, 20 01 35*, 20 01 37*	Zbieranie
12.	Hemiro Sp. z o.o.	Ul. Metalowa 2A Olsztyn	Prezydent Olsztyna	2003	16 06 01*, 16 06 02*, 16 06 03*, 16 06 06*, 20 01 21*, 20 01 23*, 20 01 35*	Zbieranie

Plan Gospodarki Odpadami dla Województwa Warmińsko-Mazurskiego 2010

13.	PKN ORLEN S.A. Płock	Ul. W.Polskiego 87 Barczewo Ul. Mickiewicza Biskupiec Ul. Olsztyńska 17 Dobre Miasto Ul. Kajki 61 Jeźniorany Ul. Ostródzka11 Olsztynek	Starosta Olsztyński	2003	15 01 10*	Zbieranie
14.	ABC Do Wnętrz	Ul. Tartaczna 13 Bartoszyce	Starosta Olsztyński	2003	16 06 01*	Zbieranie
15.	PKN ORLEN S.A. Płock	Reg. Zespół Prewencji w Gutkowie Ostróda Małdyty Ul. Grunwaldzka Dąbrówno Ul. Dąbrowskiego Morąg	Starosta Ostródzki	2003	15 01 10*	Zbieranie
16.	PHU STALZŁOM	Ul. Bukowa 2 Kajkowo	Starosta Ostródzki	2003	16 01 04* 16 06 01*	Zbieranie
17.	PHU B. Tomaszewski	Nowe Gizewo 12-100 Szczytno	Starosta Szczycieński	2003	16 01 04*	Zbieranie
18.	PU K Sp. z o.o.	Ul. 3-go Maja 8 14-100 Ostróda	Starosta Nidzicki	2003	13 02 08*, 15 02 02*, 16 01 07*, 16 06 01*, 16 06 06*, 17 03 03*, 17 06 01*, 17 06 05*, 20 01 17*, 20 01 21*, 20 01 27*, 20 01 31*, 20 01 37*	Zbieranie
19.	Firma Usługowo- Transportowo- Handlowa „FUTiH” B. Herman	Ul. Klonowa 10 12-200 Pisz	Starosta Piski	2003	16 01 04* 16 06 01*	Zbieranie
20.	PPHU „TRANS- HANDEL” M. i K. Smoła	Ul. Giżycka 21 12-250 Orzysz	Starosta Piski	2003	13 02 08* 15 02 02* 16 06 01*	Zbieranie
21.	Józef Wiącek	Ul. Piłsudskiego 7/1 12-230 Biała Piska	Starosta Piski	2003	16 06 01*	Zbieranie
22.	Zakład Usługowo- Handlowo- Produkcyjny Wielobranżowy Jacek Bałdyga	Ul. Warszawska47G 12-200 Pisz	Starosta Piski	2003	16 06 01*	Zbieranie
23.	Handel Złotem- K.Nikorowska	Ul. Zamkowa 24 11-600 Węgorzewo	Starosta Węgorzewski	2003	16 06 01*	Zbieranie
24.	ZUK Sp. z o.o.	Ul. Sienkiewicza 24 11-600 Węgorzewo	Starosta Węgorzewski	2003	16 02 13* , 20 01 21* , 20 01 33*	Zbieranie
25.	PUK Sp. z o.o. w Ostródzie	Ul. 3-go Maja 8 14-100 Ostróda	Starosta Iławski	2003	08 01 11*, 08 04 09*, 09 01 80*, 13 02 08*, 15 02 02*, 16 01 07*, 16 06 01*, 16 06 06*, 17 02 04*, 17 03 03*, 17 06 01*, 17 06 05*	Zbieranie
26.	Zakład Prod.- Usługowy „SQUERREX”	Ul. W. Polskiego 45 11-700 Mrągowo	Starosta Mrągowski	2003	16 06 01*	Zbieranie
27.	P K N ORLEN S.A. Ul. Chemików 7; Płock	Stacja Paliw nr2 ul. Skikorskiego 44 11-400 Kętrzyn SP nr99 ul. Mazowiecka 6 11-400 Kętrzyn SP nr 894 ul. Słowiańskiej 41 Reszel	Starosta Kętrzyński	2003	15 01 10*	Zbieranie
28.	P.P.H.U. „WIST” Henryk Sperski	Ul. Piaskowa 6 Orneta; Ul. Dworcowa 12 11-400 Kętrzyn	Starosta Kętrzyński	2003	16 06 01*	Zbieranie
29.	SIWIK INTERTRADE Sp. z o.o.	Ul. Młodkowskiego 40A 11-700 Mrągowo	Starosta Kętrzyński	2003	20 01 26*	Odzysk i Unieszkodliwianie
30.	P.PH.U. „DIZAR” Zbigniew Drabent	Robawy 23 11-440 Reszel	Starosta Kętrzyński	2003	16 06 01*	Zbieranie

Plan Gospodarki Odpadami dla Województwa Warmińsko-Mazurskiego 2010

31.	„ABC do wnętrz” E. i R. Wyżyńscy	Ul. Tartaczna 11-200 Bartoszyce	Starosta Lidzbarski	2003	16 06 01*	Zbieranie
32.	P UK Sp. z o.o.	Ul. 3-go Maja 14-100 Ostróda	Starosta Lidzbarski	2003	13 02 08*, 15 02 02*, 16 01 07*, 16 06 01*, 16 06 06*, 20 01 27*, 20 01 17*, 20 01 31*, 20 01 21*, 20 01 37*, 17 03 03*, 17 06 01*	Zbieranie
33.	P.H.H. „AMP” A.Dłuska-Pietras	Ul. Leśna 10 11-400 Kętrzyn	Starosta Giżycki	2003	16 06 01*	Zbieranie
34.	„ABCdo wnętrz” E. i R. Wyżyńscy	Ul. Tartaczna 13 11-200 Bartoszyce	Starosta Bartoszycki	2003	16 06 01*	Zbieranie
35.	P K N ORLEN S.A. Płock	Stacja Paliw nr1221 Ul. Kętrzyńska 32 11-200 Bartoszyce SP nr69 ul. Sikorskiego 28 Górowo Iławeckie	Starosta Bartoszycki	2003	15 01 10*	Zbieranie
36.	P UK Sp. z o.o.	Ul. 3-go Maja 8 14-100 Ostróda	Starosta Bartoszycki	2003	13 02 08*, 15 02 02*, 16 01 07*, 16 06 01*, 16 06 06*, 20 01 27*, 20 01 17*, 20 01 31*, 20 01 21*, 20 01 37*, 17 03 03*, 17 06 01*, 17 06 05*	Zbieranie
37.	Skup Surowców Wtórnych J. Sienkiewicz	Ul. Przemysłowa 7 Górowo Iławeckie	Starosta Bartoszycki	2003	16 06 01* 20 01 33*	Zbieranie
38.	P UK Sp. z o.o.	Ul. 3-go Maja 8 14-100 Ostróda	Starosta Braniewski	2003	13 02 08*, 15 02 02*, 16 01 07*, 16 06 01*, 16 06 06*, 20 01 27*, 20 01 17*, 20 01 31*, 20 01 21*, 20 01 37*, 17 03 03*, 17 06 01*, 17 06 05*	Zbieranie
39.	Przedsiębiorstwo Prod.-Handlowo- Usługowe D.Zmudczyński	Ul. Jagiellońska 28 13-240 Iłowo	Starosta Działdowski	2003	16 01 04*	Zbieranie
40.	Skup Surowców Wtórnych Auto- Handel J. Radzanowski	Ciechanówko 11 13-230 Lidzbark	Starosta Działdowski	2003	16 01 04*	Zbieranie
41.	Miejskie Przedsiębiorstwo Oczyszczania sp. z o.o.	Ul. Szańcowa 1 82-300 Elbląg	Prezydent Elbląga	2003	02 01 80*, 16 01 04*, 16 01 07*, 16 01 10*, 16 01 11*, 16 01 13*, 16 01 14*, 16 02 09*, 16 02 10*, 16 02 11*, 16 02 12*, 16 02 13*, 16 02 15*, 16 03 03*, 16 03 05*, 16 04 01*, 16 04 02*, 16 04 03*, 16 05 04*, 16 05 06*, 16 05 07*, 16 05 08*, 16 06 01*, 16 06 02*, 16 06 03*, 16 06 06*, 16 07 08*, 16 07 09*, 16 08 02*, 16 08 05*, 16 08 06*, 16 08 07*, 16 09 01*, 16 09 02*, 16 09 03*, 16 09 04*, 16 10 01*, 16 10 03*, 16 11 01*, 16 11 03*, 16 81 01*, 16 82 01*, 17 01 06*, 17 02 04*, 17 03 01*, 17 03 03*, 17 04 09*, 17 04 10*, 17 05 03*, 17 05 05*, 17 05 07*, 17 06 01*, 17 06 03*, 17 06 05*, 17 08 01*, 17 09 01*, 17 09 02*, 17 09 03*, 19 01 05*, 19 01 06*, 19 01 07*, 19 01 10*, 19 01 11*, 19 01 13*, 19 01 15*, 19 01 17*, 19 02 04*, 19 02 05*, 19 02 07*, 19 02 08*, 19 02 09*, 19 02 11*, 19 03 04*, 19 03 06*, 19 04 02*, 19 04 03*, 19 08 06*, 19 08 07*, 19 08 08*, 19 08 10*, 19 08 11*, 19 08 13*, 19 10 03*, 19 10 05*, 19 11 01*, 19 11 02*, 19 11 03*, 19 11 04*, 19 11 05*, 19 11 07*, 19 12 06*, 19 12 11*, 19 13 01*, 19 13 05*, 19 13 07*, 20 01 13*, 20 01 14*, 20 01 15*, 20 01 17*, 20 01 19*, 20 01 21*, 20 01 23*, 20 01 26*, 20 01 27*, 20 01 29*, 20 01 31*, 20 01 33*, 20 01 35*, 20 01 37*	Zbieranie

Plan Gospodarki Odpadami dla Województwa Warmińsko-Mazurskiego 2010

	InfoPower Sp. z o.o.	Ul. Stoczniowa 2 82-300 Elbląg	Prezydent Elbląga	2003	16 02 13*	Zbieranie
42.	Szpital Powiatowy w Bartoszycach	Ul. Wyszyńskiego 11 11-200 Bartoszyce	Wojewoda	2004	18 01 02*, 18 01 03*, 18 01 82*, 18 02 02*	Unieszkodliwianie
43.	Firma „FUTiH” B. Herman	Ul. Klonowa 10 12-200 Pisz	Wojewoda	2004	16 01 04*	Zbieranie, Odzysk
44.	Auto-Złom Władysław Łoś	19-411 Świętajno 103	Wojewoda	2004	16 01 04*	Zbieranie, Odzysk
45.	ZG OK Sp. z o.o.	Ul. Lubelska 43 D 10-410 Olsztyn	Wojewoda	2004	18 01 02*, 18 01 03*, 18 01 82*, 18 02 02*	Unieszkodliwianie
46.	Zakład Złotniczy „ARGS” R. Szałginiewicz	Ul. Sikorskiego 5 10-088 Olsztyn	Wojewoda	2004	09 01 01*, 09 01 02*, 20 01 17*	Odzysk
47.	Media Markt Polska Sp. z o.o.	Ul. Sikorskiego 2B Olsztyn	Prezydent Olsztyna	2004	15 01 10*	Zbieranie
48.	METRO GROUP „Real”	Ul. Sikorskiego 2B Olsztyn	Prezydent Olsztyna	2004	16 02 13*	Zbieranie
49.	OSM w Olsztynie	Ul. Szarych Szeregów 5	Prezydent Olsztyna	2004	17 06 01*, 17 06 05*, 20 01 13*, 20 01 14*, 20 01 15*, 20 01 21*, 20 01 23*, 20 01 29*	Zbieranie
50.	PPUP Poczta Zakład Transportu Sam.	Ul. Towarowa 4 Olsztyn	Prezydent Olsztyna	2004	07 01 04*, 08 01 15*, 13 02 05*, 13 05 01*, 13 05 02*, 16 01 07*, 16 01 13*, 16 01 14*, 16 02 13*, 16 06 01*	Zbieranie
51.	PKP CARGO S.A. Zakład Taboru	Ul. Zientary-Malewskiej 40 Olsztyn	Prezydent Olsztyna	2004	13 02 05*, 13 02 08*, 13 05 02*, 13 05 03*, 13 05 06*, 15 02 02*, 16 01 07*, 16 01 08*, 16 02 13*, 16 05 06*, 16 06 01*, 16 06 02*, 16 07 08*, 17 02 04*, 19 08 13*	Zbieranie
52.	Z G OK Sp. z o.o.	Ul. Lubelska 43D 10-410 Olsztyn	Prezydent Olsztyna	2004	09 01 03*, 09 01 04*, 15 01 10*, 16 05 06*, 16 05 07*, 16 05 08*, 18 01 06*, 18 01 08*, 18 02 05*, 18 02 07*	Zbieranie
53.	Zieleń-Bogusławscy Sp.J	Ul. Pstrowskiego 14A 10-602 Olsztyn	Prezydent Olsztyna	2004	15 01 10*	Zbieranie
54.	AGRO-PLON E. Woycicka	Ul. Olsztyńska 4 14-100 Ostróda	Starosta Ostródzki	2004	15 01 10*	Zbieranie
55.	Handel i Usługi M. Burcon	Ul. Drwęcka 10 14-100 Ostróda	Starosta Ostródzki	2004	15 01 10*	Zbieranie
56.	P UK Sp. z o.o.	Ul. 3-go Maja 8 14-100 Ostróda	Starosta Ostródzki	2004	02 01 08*, 06 04 04*, 07 04 03*, 07 04 04*, 07 04 80*, 08 03 17*, 09 01 11*, 09 01 80*, 15 01 10*, 16 01 11*, 16 02 12*, 16 02 13*, 16 02 15*, 16 05 06*, 16 05 07*, 16 05 08*, 16 06 02*, 16 06 03*, 18 01 06*, 18 01 08*, 18 01 10*	Zbieranie
57.	Sklep „Ogród” M. Sobieraj	Ul. Przemysłowa 9 14-100 Ostróda	Starosta Ostródzki	2004	15 01 10*	Zbieranie
58.	P.H. METALZŁOM	Ul. Warmińska 11 14-300 Morąg	Starosta Ostródzki	2004	16 01 04*	Zbieranie
59.	Przeds. Handl. „EKSPORT-IMPORT” J. Kubicki	Ul. Przemysłowa 10 14-300 Morąg	Starosta Ostródzki	2004	15 01 10*	Zbieranie
60.	P HU „Roltex” Jan Złotnik	Ul. Leśna 13 19-400 Olecko	Starosta Olecki	2004	15 01 10*	Zbieranie
61.	GS „Samopomoc Chłopska”	Ul. Łomżyńska 18 12-100 Szczytno	Starosta Szczycieński	2004	16 06 01*	Zbieranie
62.	Sp. Wet.-Usługowa, Brzozowski-Wytrązek	Ul. Limanowskiego 1 13-100 Nidzica	Starosta Nidzicki	2004	15 01 10*	Zbieranie
63.	S.C. „KAKTUS”	Kurki 23 11-015 Olsztynek	Starosta Nidzicki	2004	15 01 10*	Zbieranie
64.	P.H.U. KONICZYŃKA	Ul. Mickiewicza 15 13-300 Nowe Miasto Lub.	Starosta Nowomiejski	2004	15 01 10*	Zbieranie
65.	Sprzedaż Hurtowa i Detaliczna, S. Kowalczyk	Ul. Fabryczna 3 12-200 Pisz	Starosta Piski	2004	15 01 10*	Zbieranie
66.	Zakład „Spomer” Sp.z o.o.	Ul. Biskupska 7 14-200 Iława	Starosta Iławski	2004	13 01 13*, 13 02 08*, 13 05 08*, 16 01 07*, 16 01 13*, 16 02 13*, 16 06 01*, 17 06 01*, 17 06 05*	Zbieranie

Plan Gospodarki Odpadami dla Województwa Warmińsko-Mazurskiego 2010

67.	Lubawska Spółdzielnia Usług Rolniczych i Handlowych	Ul. Kupnera 68 14-260 Lubawa	Starosta Iławski	2004	15 01 10*	Zbieranie
68.	P K N ORLEN S.A. Regionalny Zespół Prewencji	SP nr310 w Iławie Ul. Lubawska SP nr1080 w Iławie Ul. Sienkiewicza SP nr 497 w Lubawie Ul. Gdańska	Starosta Iławski	2004	15 01 10*	Zbieranie
69.	P.P-H-U SEROWIK W. Serowik	Ul. Leśna Droga 1 11-700 Mrągowo	Starosta Mrągowski	2004	15 01 10*	Zbieranie
70.	Sklep „FLOR-FABO” A.Żelobowski	Ul. Mickiewicza 22 11-700 Mrągowo	Starosta Mrągowski	2004	15 01 10*	Zbieranie
71.	P G K Sp. z o.o.	Ul. Lubelska 5 11-700 Mrągowo	Starosta Mrągowski	2004	20 01 33*	Zbieranie
72.	STACON Sp.j Stacja Paliw w Prawdowie	Ul. Ogrodowa 5 07-420 Kadzidło	Starosta Mrągowski	2004	15 01 10*	Zbieranie
73.	„Hydrogeotechnika” sp. z o.o.	Ul. Ściegiennego 262A; 25-116 Kielce Babięta i Cierzpięta gm. Piecki	Starosta Mrągowski	2004	17 01 06* 17 05 03*	Odzysk
74.	Firma „DAWIDPOL” G. Mączyński	Ul. Mazurska 19 11-400 Kętrzyn	Starosta Kętrzyński	2004	15 01 10*	Zbieranie
75.	S K R	Ul. Mickiewicza 28 11-430 Korsze	Starosta Kętrzyński	2004	15 01 10*	Zbieranie
76.	S.C. „ACTIVUS”	Ul. Jagiełły 16 B 11-440 Reszel	Starosta Kętrzyński	2004	15 01 10*	Zbieranie
77.	PUK Sp. z o.o.	Ul. Suwalska 38 19-300 Elk	Starosta Elcki	2004	16 06 02* , 16 06 03* , 20 01 33*	Zbieranie
78.	Przychodnia Weterynaryjna A. Wiszowaty	Ul. Elcka 19-335 Prostki	Starosta Elcki	2004	15 01 10*	Zbieranie
79.	Przedsiębiorstwo „CHEMI-PŁON” Sp. zo.o.	Ul. Suwalska 27 11-500 Giżycko	Starosta Giżycki	2004	15 01 10*	Zbieranie
80.	Przedsiębiorstwo Handlowe ANDA Sp. J	Sulimy 2A 11-500 Giżycko	Starosta Giżycki	2004	15 01 10*	Zbieranie
81.	ROL-HANDEL Sp.zo.o.	Upałty 11-500 Giżycko	Starosta Giżycki	2004	15 01 10*	Zbieranie
82.	PHU „ATM” Tomasz Zdybel	Ul. Jaśminowa 4/33 11-400 Kętrzyn	Starosta Giżycki	2004	16 06 01*	Zbieranie
83.	ZŁOMEX	Ul. 3-go Maja 159 Pruszków	Starosta Gołdapski	2004	16 01 04* , 16 02 13* , 16 02 15* , 16 06 01* , 16 06 02*	Zbieranie
84.	„AGROPLON” R. Krzemiński	Ul.Boh. Warszawy 18A 11-500 Bartoszyce	Starosta Bartoszycki	2004	15 01 10*	Zbieranie
85.	Zakład Zaopatrzenia Rolnictwa B. Kudaszewicz	Wojciechy, Ul. Kętrzyńska 45 11-200 Bartoszyce	Starosta Bartoszycki	2004	15 01 10*	Zbieranie
86.	P H U „ŁUKDOR”	Ul. Dąbrowskiego 5 14-500 Braniewo	Starosta Braniewski	2004	16 06 01*	Zbieranie
87.	Komunalny Zakład Gospodarki Odpadami „OSADUS”	Ul.Księżodworska 10 13-200 Działdowo	Starosta Działdowski	2004	16 06 01* 16 06 03* 20 01 33*	Zbieranie
88.	Sklep Rolno-Ogrodniczo-Przemysłowy Kreft Stefan	Ul. Zamkowa 11 13-200 Działdowo	Starosta Działdowski	2004	15 01 10*	Zbieranie
89.	M. Sienkiewicz - Firma „PAMA” PHU METAL ZŁOM	Święty Gaj 30 A 14-411 Rychliki	Prezydent Elbląga	2004	16 06 01*	Zbieranie
90.	P H „ROLNIK” W.Piechota	Ul. Jana Szucha 40 82-300 Elbląg	Prezydent Elbląga	2004	15 01 10*	Zbieranie

Plan Gospodarki Odpadami dla Województwa Warmińsko-Mazurskiego 2010

91.	Sklep „ŻUŁAWY” H. Buglewska	Ul. Plk. Stanisława Dąbka 138/6 82-300 Elbląg	Prezydent Elbląga	2004	15 01 10*	Zbieranie
92.	Auto-Części Z. Korcuć	Ul. Olsztyńska 14 Dywity	Wojewoda	2005	16 01 04*	Odzysk
93.	AUTO-ZŁOM Władysław Łoś	19-411 Świątajno 103	Wojewoda	2005	16 01 04*	Odzysk
94.	Firma „KANON” D.Burnos & S.Odya	Ul. Malborska91 82-300 Elbląg	Wojewoda	2005	16 01 04*	Odzysk
95.	P.P.K.S. Bartoszyce	Ul. Ketrzyńska 64 11-200 Bartoszyce	Wojewoda	2005	16 01 04* 16 06 01*	Odzysk Zbieranie
96.	POL-CARS B. Żulewski	Ul.1-go Maja 80 11-130 Ormeta	Wojewoda	2005	16 01 04*	Odzysk
97.	Auto-Złom Auto- Naprawa- Komis- Części A. Ołów	Ul. Obwodowa3 11-500 Giżycko	Wojewoda	2005	16 01 04*	Odzysk Zbieranie
98.	Firma Usług- Transportowo- Handl.B.Herman	Ul. Spokojna 12-200 Pisz	Wojewoda	2005	16 01 04*	Odzysk
99.	P.H.U. „STALZŁOM” U. i S.Cichewicz	Ul. Bukowa 2 14-100 Ostróda- Kajkowo	Wojewoda	2005	16 01 04*	Odzysk
100	Skup Surowców Wtórnych K. Kocięda	Ul. Grunwaldzka40 13-200 Działdowo	Wojewoda	2005	16 01 04* 16 06 01*	Odzysk Zbieranie
101	Elektrociepłownia Elbląg Sp.z oo	Ul. Elektryczna 20a 82-300 Elbląg	Wojewoda	2005	13 03 07*	Zbieranie
102	EWMAR E. Ogrodowczyk	Ul. Lubelska 44 Olsztyn	Prezydent Olsztyna	2005	15 01 10*	Zbieranie
103	P.H.U. T. Gałązka	Ul. Stalowa 3 10-420 Olsztyn	Prezydent Olsztyna	2005	16 01 04*	Zbieranie
104	FOLIPAK J. Źródlewska	Ul. Orła 16 11-041 Olsztyn	Prezydent Olsztyna	2005	08 03 12*, 08 03 14*, 08 04 09*, 15 02 02*,	Zbieranie
105	INKSPOT	Ul. Piłsudskiego 70 10-450 Olsztyn	Prezydent Olsztyna	2005	08 03 17*	Odzysk
106	Zoltar Systems s.c.	Ul. Murzynowskiego20 10-684 Olsztyn	Prezydent Olsztyna	2005	16 02 13* 16 02 15*	Odzysk Zbieranie
107	TELOS Piotr Kozioł	Ul. Wiecherta 6/20 10-691 Olsztyn	Prezydent Olsztyna	2005	08 03 17* 16 02 15*	Odzysk
108	Zakład P.U.H Lasów Państwowych	Ul.Malewskiej 51/53 10-307 Olsztyn	Prezydent Olsztyna	2005	15 01 10*	Zbieranie
109	Z G O K sp. z o.o.	Ul. Lubelska 43D 10-410 Olsztyn	Prezydent Olsztyna	2005	09 01 01*, 09 01 04*, 15 01 10*, 16 05 06*, 16 05 07*, 16 05 08*, 16 81 01*, 18 01 06*, 18 01 08*, 18 02 05*, 18 02 07*	Zbieranie

Plan Gospodarki Odpadami dla Województwa Warmińsko-Mazurskiego 2010

110	OILER Sp. z o.o.	Ul. Malinowska 24A 83-110 Tczew	Prezydent Olsztyna	2005	<p>03 01 04*, 03 01 80*, 03 02 01*, 03 02 02*, 03 02 03*, 03 02 04*, 03 02 05*, 04 01 03*, 04 02 14*, 04 02 16*, 04 02 19*, 05 01 02*, 05 01 03*, 05 01 04*, 05 01 05*, 05 01 06*, 05 01 07*, 05 01 08*, 05 01 09*, 05 01 11*, 05 01 12*, 05 01 15*, 05 06 01*, 05 06 03*, 05 06 80*, 06 01 01*, 06 01 02*, 06 01 03*, 06 01 04*, 06 01 05*, 06 01 06*, 06 02 01*, 06 02 03*, 06 02 04*, 06 02 05*, 06 05 02*, 06 06 02*, 06 08 02*, 06 09 03*, 06 10 02*, 06 13 01*, 06 13 02*, 06 13 05*, 07 01 01*, 07 01 03*, 07 01 04*, 07 01 07*, 07 01 08*, 07 01 09*, 07 01 10*, 07 01 11*, 07 02 01*, 07 02 03*, 07 02 04*, 07 02 07*, 07 02 08*, 07 02 09*, 07 02 10*, 07 02 11*, 07 02 14*, 07 02 16*, 07 03 01*, 07 03 03*, 07 03 04*, 07 03 07*, 07 03 08*, 07 03 09*, 07 03 10*, 07 03 11*, 07 04 01*, 07 04 03*, 07 04 04*, 07 04 07*, 07 04 08*, 07 04 09*, 07 04 10*, 07 04 11*, 07 04 13*, 07 04 80*, 07 05 01*, 07 05 03*, 07 05 04*, 07 05 07*, 07 05 08*, 07 05 09*, 07 05 10*, 07 05 11*, 07 05 13*, 07 05 80*, 07 06 01*, 07 06 03*, 07 06 04*, 07 06 07*, 07 06 08*, 07 06 09*, 07 06 10*, 07 06 11*, 07 07 01*, 07 07 03*, 07 07 04*, 07 07 07*, 07 07 08*, 07 07 09*, 07 07 10*, 07 07 11*, 08 01 11*, 08 01 13*, 08 01 15*, 08 01 17*, 08 01 19*, 08 01 21*, 08 03 12*, 08 03 14*, 08 03 16*, 08 03 17*, 08 03 19*, 08 04 09*, 08 04 11*, 08 04 13*, 08 04 15*, 08 04 17*, 09 01 01*, 09 01 02*, 09 01 03*, 09 01 04*, 09 01 05*, 09 01 06*, 09 01 11*, 09 01 13*, 09 01 80*, 10 01 04*, 10 01 09*, 10 01 13*, 10 01 14*, 10 01 16*, 10 01 18*, 10 01 20*, 10 01 22*, 10 02 07*, 10 02 11*, 10 02 13*, 10 03 04*, 10 03 08*, 10 03 09*, 10 03 15*, 10 03 17*, 10 03 19*, 10 03 21*, 10 03 23*, 10 03 25*, 10 03 27*, 10 03 29*, 10 04 01*, 10 04 02*, 10 04 03*, 10 04 04*, 10 04 05*, 10 04 06*, 10 04 07*, 10 04 09*, 10 05 03*, 10 05 05*, 10 05 06*, 10 05 08*, 10 05 10*, 10 06 03*, 10 06 06*, 10 06 07*, 10 06 09*, 10 07 07*, 10 08 08*, 10 08 10*, 10 08 12*, 10 08 15*, 10 08 17*, 10 08 19*, 10 09 05*, 10 09 07*, 10 09 09*, 10 09 11*, 10 09 13*, 10 09 15*, 10 10 05*, 10 10 07*, 10 10 09*, 10 10 11*, 10 10 13*, 10 10 15*, 10 11 09*, 10 11 11*, 10 11 13*, 10 11 15*, 10 11 17*, 10 11 19*, 10 12 09*, 10 12 11*, 10 13 12*, 11 01 05*, 11 01 06*, 11 01 07*, 11 01 08*, 11 01 09*, 11 01 11*, 11 01 13*, 11 01 15*, 11 01 16*, 11 01 98*, 11 02 02*, 11 02 05*, 11 02 07*, 11 03 01*, 11 03 02*, 11 05 03*, 11 05 04*, 12 01 06*, 12 01 07*, 12 01 08*, 12 01 09*, 12 01 10*, 12 01 12*, 12 01 14*, 12 01 16*, 12 01 18*, 12 01 19*, 12 01 20*, 12 03 01*, 12 03 02*, 13 01 01*, 13 01 04*, 13 01 05*, 13 01 09*, 13 01 10*, 13 01 11*, 13 01 12*, 13 01 13*, 13 02 04*, 13 02 05*, 13 02 06*, 13 02 07*, 13 02 08*, 13 03 01*, 13 03 06*, 13 03 07*, 13 03 08*, 13 03 09*, 13 03 10*, 13 04 01*, 13 04 02*, 13 04 03*, 13 05 01*, 13 05 02*, 13 05 03*.</p>	Zbieranie
				126		

Plan Gospodarki Odpadami dla Województwa Warmińsko-Mazurskiego 2010

111	P.U.P TIP-TOPOL Sp. z o.o.	Ul. Kostrzyńska 33 62-010 Pobiedziska	Prezydent Olsztyna	2005	15 01 10*	Zbieranie
112	Firma „ELWŁAD” W. Chomej	Ul. Fabryczna 11-040 Dobre Miasto	Starosta Olsztyński	2005	16 06 01* 16 06 02*	Zbieranie
113	PGF „Cefram” Sp. z o.o.	Ul. Spółdzielcza 25 11-001 Dywity	Starosta Olsztyński	2005	18 01 08*	Zbieranie
114	PH U Zenon Sikorski	Ul. Plażowa 58 11-300 Biskupiec	Starosta Olsztyński	2005	15 01 10*	Zbieranie
115	Agrolok Sp. z o.o.	Ul. Dworcowa 4 87-400 Golub- Dobrzyń	Starosta Olsztyński	2005	15 01 10*	Zbieranie
116	Handel-Usługi „BAZF” s.j.	Ul. Mierkowa 4 11-015 Olsztynek	Starosta Olsztyński	2005	15 01 10*	Zbieranie
117	Recycling E. Jaskółowska	Ul. Jaracza 12/4 14-100 Ostróda	Starosta Ostródzki	2005	16 06 01*	Zbieranie
118	P U H „CHEMIROL” sp. z o.o.	Samborowo Ul. Przemysłowa 7 14-100 Ostróda	Starosta Ostródzki	2005	15 01 10*	Zbieranie
119	P U H w Małdytach	Ul. Turystyczna 1B 14-330 Małdyty	Starosta Ostródzki	2005	15 01 10*	Zbieranie
120	PPHU Galeria Mazurska, M. Chmielewska	Ul. Grunwaldzka2/1 19-400 Olecko	Starosta Olecki	2005	15 01 10*	Zbieranie
121	Hurtownia Artykułów do Produkcji Rolnej M. Skłodowski	Sklep w Miszewie Ul. Czyżewska 20 07-323 Zaręby Kościelne	Starosta Olecki	2005	15 01 10*	Zbieranie
122	Firma MIX-PASZ Beata Kozic	Ul. Kwiatowa 4 19-420 Kowale Oleckie	Starosta Olecki	2005	15 01 10*	Zbieranie
123	„OLMEDICA” Sp. z o.o.	Ul. Gołdapska 1 19-400 Olecko	Starosta Olecki	2005	18 02 02*	Zbieranie
124	Zakład Zaopat. Usług i Produkcji Sp. z o.o. w Koplanych	Koplany 16-061 Juchnowiec Kościelny	Starosta Olecki	2005	15 01 10*	Zbieranie
125	P P U H Krzysztof Szymczyk	Ul. Rzeźnicza 6 19-400 Olecko	Starosta Olecki	2005	15 01 10*	Zbieranie
126	Centrala Nasion, „OGRODNIK” S.C. B. Podolak i J. Kronowski	Lipowa Góra Zachód 11 12-100 Szczytno	Starosta Szczycieński	2005	16 06 01*	Zbieranie
127	ALFA AGRI MICHALAK A. Michalak	Ul. Toruńska 4 12-100 Szczytno	Starosta Szczycieński	2005	15 01 10*	Zbieranie
128	Spółka NIHANAS A. Styczyński & B. Kowalski	Ul. Pawła Findera 6 13-100 Nidzica	Starosta Nidzicki	2005	15 01 10*	Zbieranie

Plan Gospodarki Odpadami dla Województwa Warmińsko-Mazurskiego 2010

129	TRAF s.c. Krzysztof Kowalski, Wioletta Kowalska	Ul. Nowa 7 13-100 Nidzica	Starosta Nidzicki	2005	<p>01 03 04*, 01 03 05*, 01 03 07*, 01 03 80*, 0 1 04 07*, 01 04 80*, 01 04 82*, 01 04 84*, 01 05 05*, 01 05 06*, 02 01 08*, 03 01 04*, 03 01 80*, 0 3 02 01*, 03 02 02*, 03 02 03*, 03 02 04*, 03 02 05*, 04 01 03*, 0 4 02 14*, 04 02 16*, 04 02 19*, 05 01 02*, 05 01 03*, 05 01 04*, 05 01 05*, 05 01 06*, 05 01 07*, 05 01 08*, 05 01 09*, 05 01 11*, 05 01 15*, 05 06 01*, 05 06 03*, 05 06 80*, 05 07 01*, 06 01 01*, 06 01 02*, 06 01 03*, 06 01 04*, 06 01 05*, 06 01 06*, 06 02 01*, 06 02 03*, 06 02 04*, 06 02 05*, 06 03 11*, 06 03 13*, 06 03 15*, 06 04 03*, 06 04 04*, 06 04 05*, 06 05 02*, 06 06 02*, 06 07 01*, 06 07 02*, 06 07 03*, 06 07 04*, 06 08 02*, 06 09 03*, 06 10 02*, 06 13 01*, 06 13 02*, 06 13 04*, 0 6 13 05*, 07 01 01*, 07 01 03*, 07 01 04*, 07 01 07*, 07 01 08*, 0 7 01 09*, 07 01 10*, 07 01 11*, 07 02 01*, 07 02 03*, 07 02 04*, 07 02 07*, 07 02 08*, 07 02 09*, 07 02 10*, 0 7 02 11*, 07 02 14*, 07 02 16*, 07 03 01*, 07 03 03*, 07 03 04*, 07 03 07*, 07 03 08*, 07 03 09*, 07 03 10*, 07 03 11*, 07 04 01*, 07 04 03*, 07 04 04*, 07 04 07*, 07 04 08*, 07 04 09*, 07 04 10*, 07 04 11*, 07 04 13*, 07 04 80*, 07 05 01*, 07 05 03*, 07 05 04*, 07 05 07*, 07 05 08*, 07 05 09*, 07 05 10*, 07 05 11*, 07 05 13*, 07 05 80*, 07 06 01*, 07 06 03*, 07 06 04*, 07 06 07*, 07 06 08*, 07 06 09*, 07 06 10*, 07 06 11*, 07 07 01*, 07 07 03*, 07 07 04*, 07 07 07*, 07 07 08*, 07 07 09*, 07 07 10*, 07 07 11*, 08 01 11*, 08 01 13*, 08 01 15*, 08 01 17*, 08 01 19*, 08 01 21*, 08 03 12*, 08 03 14*, 08 03 16*, 08 03 17*, 08 03 19*, 08 04 09*, 08 04 11*, 08 04 13*, 08 04 15*, 08 04 17*, 08 05 01*, 09 01 01*, 09 01 02*, 09 01 03*, 09 01 04*, 09 01 05*, 09 01 06*, 09 01 11*, 09 01 13*, 09 01 80*, 10 01 04*, 10 01 09*, 10 01 13*, 10 01 14*, 10 01 16*, 10 01 18*, 10 01 20*, 10 01 22*, 10 02 07*, 10 02 13*, 10 09 05*, 10 09 07*, 10 09 09*, 10 09 11*, 10 10 05*, 10 10 07*, 10 10 11*, 10 11 09*, 10 11 11*, 10 11 13*, 10 11 15*, 10 11 17*, 10 11 19*, 10 11 81*, 10 12 09*, 10 12 11*, 10 13 09*, 10 13 12*, 11 01 05*, 11 01 06*, 11 01 07*, 11 01 08*, 11 01 09*, 11 01 11*, 11 01 13*, 11 01 15*, 11 01 16*, 11 01 98*, 11 02 02*, 11 02 05*, 11 02 07*, 11 05 03*, 11 05 04*, 12 01 06*, 12 01 07*, 12 01 08*, 12 01 09*, 12 01 10*, 12 01 12*, 12 01 14*, 12 01 16*, 12 01 18*, 12 01 19*, 12 01 20*, 12 03 01*, 12 03 02*, 13 01 01*, 13 01 04*, 13 01 05*, 13 01 09*, 13 01 10*, 13 01 11*, 13 01 12*, 13 01 13*, 13 02 04*, 13 02 05*, 13 02 06*, 13 02 07*, 13 02 08*, 13 03 01*, 13 03 06*, 13 03 07*, 13 03 08*, 13 03 09*, 13 03 10*, 13 04 01*, 13 04 02*, 13 04 03*, 13 05 01*, 13 05 02*, 13 05 03*, 13 05 06*, 13 05 07*, 13 05 08*, 13 07 01*, 13 07 02*, 13 07 03*, 13 08 01*, 13 08 02*, 13 08 99*, 14 06 01*, 14 06 02*, 14 06 03*, 14 06 04*, 14 06 05*, 15 01 10*, 15 01 11*, 15 02 02*, 16 01 04*</p>	Zbieranie
128				2005		

Plan Gospodarki Odpadami dla Województwa Warmińsko-Mazurskiego 2010

130	Zakład „DAROLOK”- Marian Kotewicz	Mikotajki 17 13-306 Kurzętnik	Starosta Nowomiejski	2005	15 01 10*	Zbieranie
131	Sklep Przemysłowy – K. Licznaerska	Nowe Grodziczno 29 13-324 Grodziczno	Starosta Nowomiejski	2005	15 01 10*	Zbieranie
132	„CENTRALA” Handlowo-Usługowa K. Wiśniewski	Piotrowice 13-340 Biskupiec	Starosta Nowomiejski	2005	15 01 10*	Zbieranie
133	„GOLDMAS” Sp.j. E. Godziński, R. Has-Godzińska	Ul. Jagiellońska 24A 13-300 Nowe Miasto Lubawskie	Starosta Nowomiejski	2005	15 01 10*	Zbieranie
134	Sklep Nasiennoo Ogrodniczy Renata Mazur	Ul. Mickiewicza 1A 13-300 Nowe Miasto Lubawskie	Starosta Nowomiejski	2005	15 01 10*	Zbieranie
135	P H U „Alfa” Ryszard i Maria Irena Kajko	Ul. Wojska Polskiego 35c 12-200 Pisz	Starosta Piski	2005	15 01 10*	Zbieranie
136	„ROLMAX” Michał Użyński	Ul. Przemysłowa 1 11-600 Węgorzewo	Starosta Węgorzewski	2005	15 01 10*	Zbieranie
137	Przedsiębiorstwo Total Service”	Ul. Wengris 2 10-765 Olsztyn	Starosta Iławski	2005	02 01 80*, 02 02 80*, 18 01 02*, 18 01 03*, 18 01 06*, 18 01 08*, 18 01 10*, 18 01 82*, 18 02 02*, 18 02 05*, 18 02 07*, 19 08 10*	Zbieranie
138	Agrolok Sp.z .o.o. oddział Susz	Ul. Koszarowa 4 14-240 Susz	Starosta Iławski	2005	15 01 10*	Zbieranie
139	P U K Sp. z o.o.	Ul. 29 Stycznia 16 14-230 Zalewo	Starosta Iławski	2005	16 02 13*, 16 06 01*, 19 12 06*	Zbieranie
140	P HU „Stalżom” Urszula & St. Cichewicz	Ul. Bukowa 14-100 Ostróda-Kajkowo	Starosta Iławski	2005	16 06 01*	Zbieranie
141	Jarosław Grynberg – Sklep „Flora”	Fijewo 3 14-260 Lubawa	Starosta Iławski	2005	15 01 10*	Zbieranie
142	Hurtownia „Alczes” M.iG. Wójtowicz	Ul. Toruńska 16 14-260 Lubawa	Starosta Iławski	2005	15 01 10*	Zbieranie
143	Z. Korogólow – Biuro Usługowo – Handlowe	Ul. Kolejowa 3 14-220 Kisielice	Starosta Iławski	2005	15 01 10*	Zbieranie
144	„Sowul & Sowul” Sp. z o.o.	Ul. Towarowa 15 10-416 Olsztyn	Starosta Iławski	2005	15 01 10*	Zbieranie
145	Rolimpex Sp. z o.o. Warszawa, Zakład w Iławie	Ul. Lubawska 7 14-200 Iława	Starosta Iławski	2005	15 01 10*	Zbieranie
146	Edyta Chacharowska – Sklep „Ogród”	Ul. Przemysłowa 4 14-260 Lubawa	Starosta Iławski	2005	15 01 10*	Zbieranie
147	P G K Sp. z o.o.	Ul. Lubelska 5 11-700 Mrągowo	Starosta Mrągowski	2005	15 01 10*, 16 02 11*, 16 02 13*, 16 02 15*, 16 06 01*, 16 06 02*, 16 06 03*, 20 01 23*, 20 01 35*, 20 01 21*	Zbieranie
148	Rafał Deptuła	Szeszto 38/3 11-700 Mrągowo	Starosta Mrągowski	2005	16 06 01*	Zbieranie
149	Spółdzielnia Mleczarska „MLEKPOL”	Ul. Elewatorska 13 19-203 Grajewo Zakład Piecki	Starosta Mrągowski	2005	15 01 10*	Zbieranie
150	J&J Sklep Ogrodniczy J. Jachimowicz	Ul. Olsztyńska 11-700 Mrągowo	Starosta Mrągowski	2005	15 01 10*	Zbieranie
151	Dariusz i Aneta Ołów	Nikutowo 12 11-700 Mrągowo	Starosta Mrągowski	2005	16 06 01*, 20 01 33*	Zbieranie
152	Skup i Sprzedaż Żłomu P. Pietras	Ul. Przemysłowa 3 11-400 Kętrzyn	Starosta Kętrzyński	2005	16 06 01*, 15 01 10*	Zbieranie
153	„Flor Fabo” – Sklep Ogrodn.	Ul. Mickiewicza 22 11-700 Mrągowo	Starosta Kętrzyński	2005	15 01 10*	Zbieranie
154	ABC do wnętrz s.c.	Ul. Tartaczna 13 11-200 Bartoszyce	Starosta Kętrzyński	2005	16 06 01*	Zbieranie
155	P HU Chemirol Sp. z o.o.	Ul. Przemysłowa 3 88-300 Mogiłno oddział w Chojnicy	Starosta Kętrzyński	2005	15 01 10*	Zbieranie

Plan Gospodarki Odpadami dla Województwa Warmińsko-Mazurskiego 2010

156	Firma Usług.- Handlowa ATUT	Ul. Węgorzewska 6 11-420 Srokowo	Starosta Kętrzyński	2005	15 01 10*	Zbieranie
157	Przedsiębiorstwo „ROLPEST”	Ul. Niepodległości 11-400 Kętrzyn	Starosta Kętrzyński	2005	15 01 10*	Zbieranie
158	PHHU KARBO- HURT, Anna Gajdamowicz	Ul. Olsztyńska 27 11-130 Orneta	Starosta Lidzbarski	2005	15 01 10*	Zbieranie
159	PHHU MIRPOL	Ul. Przemysłowa 21 11-130 Orneta	Starosta Lidzbarski	2005	15 01 10*	Zbieranie
160	Produkcja-Handel- Usługi, K. Tubis	Bażany 11-130 Orneta	Starosta Lidzbarski	2005	15 01 10*	Zbieranie
161	Firma Handlowa „AGRO”, B. Milewska	Ul. 1-go Maja 19 11-130 Orneta	Starosta Lidzbarski	2005	15 01 10*	Zbieranie
162	Sklep z artykułami do produkcji rolnej Józef Milewski	Ul. Wodna 11-100 Lidzbarsk Warmiński	Starosta Lidzbarski	2005	15 01 10*	Zbieranie
163	„ROLTEX BIS” K. Wilczewski	Ul. Gdańska 40 19-300 Elk	Starosta Elcki	2005	15 01 10*	Zbieranie
164	PPHU „KOMPLEX” s.c. Z. Skrocka, J. Skrocki	Ul. Sportowa 5 19-314 Kalinowo 16	Starosta Elcki	2005	15 01 10*	Zbieranie
165	BARGAIN Sp. z o.o.	Ul. Łukasiewicz 16 19-300 Elk	Starosta Elcki	2005	15 01 10*	Zbieranie
166	Firma Handlowo -Usługowa P. Pidsutko	Ul. Jeziorna 1 11-500 Giżycko	Starosta Giżycki	2005	16 02 11*	Zbieranie
167	GS SAMOPOMOC CHŁOPSKA	Ul. Giżycka 53 11-513 Miłki	Starosta Giżycki	2005	15 01 10*	Zbieranie
168	Spółdzielnia Ogrodniczo- Pszczelarska	Ul. Przemysłowa 2 11-500 Giżycko	Starosta Giżycki	2005	15 01 10*	Zbieranie
169	„ROLPLON” s.c.	Ul. Żeromskiego 42B 19-500 Gołdap	Starosta Gołdapski	2005	15 01 10*	Zbieranie
170	Firma Handlowa WARMIKS, Bogusław Mikos	Ul. Mostowa 3B 11-210 Sępólno	Starosta Bartoszycki	2005	15 01 10*	Zbieranie
171	PUH „CHEMIROL” Sp. z o.o. oddział w Bartoszycach	Ul. Przemysłowa 3 88-300 Mogilno	Starosta Bartoszycki	2005	15 01 10*	Zbieranie
172	„PARMET” Sp. z o.o.	Ul. Kościuszki 17 11-220 Górowo Ił.	Starosta Bartoszycki	2005	15 01 10*	Zbieranie
173	Sklep z Artykułami do Produkcji Rolnej Zofia Makrocka	Ul. Dworcowa 17 14-520 Pieniężno	Starosta Braniewski	2005	15 01 10*	Zbieranie
174	P P H U „MIRTRANS” w Płoskini	Płoskinia	Starosta Braniewski	2005	15 01 10*	Zbieranie
175	„BOTUS” Sp. z o.o.	Ul. Królewiecka 64 14-500 Braniewo	Starosta Braniewski	2005	15 01 10*	Zbieranie

Plan Gospodarki Odpadami dla Województwa Warmińsko-Mazurskiego 2010

176	Przedsiębiorstwo Produkcyjno- Handlowo- Usługowe „PROMYK” Magdalena Szczepańska	Ul. Leśna 1 13-220 Rybno	Starosta Działdowski	2005	02 01 08*, 03 01 04*, 03 01 80*, 03 02 01*, 03 02 03*, 03 02 04*, 03 02 05*, 04 01 03*, 04 02 14*, 05 01 02*, 05 01 03*, 05 01 05*, 05 01 06*, 05 01 07*, 05 01 08*, 05 01 09*, 05 01 15*, 05 06 01*, 05 06 03*, 06 01 01*, 06 05 02*, 07 01 01*, 07 01 04*, 07 01 08*, 07 01 10*, 07 01 11*, 07 02 01*, 07 02 04*, 07 02 08*, 07 02 10*, 07 02 11*, 07 02 14*, 07 02 16*, 07 03 01*, 07 03 04*, 07 04 01*, 07 04 04*, 07 04 10*, 07 04 80*, 07 05 01*, 07 05 04*, 07 05 08*, 07 05 80*, 07 06 01*, 07 06 04*, 07 07 01*, 07 07 04*, 07 07 08*, 08 01 11*, 08 01 13*, 08 01 15*, 08 01 17*, 08 01 19*, 08 03 12*, 08 03 14*, 08 04 09*, 08 04 11*, 08 04 13*, 08 04 15*, 09 01 03*, 10 03 27*, 10 04 09*, 10 05 08*, 10 06 09*, 10 07 07*, 11 01 07*, 11 01 09*, 12 01 07*, 12 01 09*, 12 01 12*, 12 01 14*, 12 01 16*, 12 01 18*, 12 03 01*, 13 01 05*, 13 01 10*, 13 01 11*, 13 01 12*, 13 01 13*, 13 02 05*, 13 02 06*, 13 02 07*, 13 02 08*, 13 03 07*, 13 03 09*, 13 03 10*, 13 04 01*, 13 04 02*, 13 04 03*, 13 05 01*, 13 05 02*, 13 05 03*, 13 05 06*, 13 05 07*, 13 05 08*, 13 07 01*, 13 07 02*, 13 07 03*, 13 08 01*, 13 08 02*, 14 06 03*, 14 06 05*, 15 01 10*, 15 02 02*, 16 01 07*, 16 01 13*, 16 01 14*, 16 02 13*, 16 03 03*, 16 03 05*, 16 05 06*, 16 05 07*, 16 05 08*, 16 06 01*, 16 06 02*, 16 06 03*, 16 06 06*, 16 07 08*, 16 10 01*, 16 10 03*, 17 06 03*, 17 08 01*, 19 01 05*, 19 01 06*, 19 02 04*, 19 02 05*, 19 02 08*, 19 08 07*, 19 08 10*, 19 08 11*, 19 08 13*, 19 11 03*, 19 11 05*, 19 12 06*, 19 12 11*	Zbieranie
177	PHU „EWITA” H. Karbowska	Ul. Wyzwolenia90c 13-220 Rybno	Starosta Działdowski	2005	15 01 10*	Zbieranie
178	„WTÓROMET” B. Czarnomorzec	Ul. Lipowa 12 A 13-230 Lidzbark	Starosta Działdowski	2005	16 06 01*, 16 06 02*, 20 01 33*	Zbieranie
179	Handel Artykułami do Produkcji Rolnej E. Nowakowska	Ul. Młyńska 25 13-206 Płońska	Starosta Działdowski	2005	15 01 10*	Zbieranie
180	P.P.H.U.T. „MARLEX” T. Kuczyński	Ul. Kołłątaja 16 13-230 Lidzbark	Starosta Działdowski	2005	15 01 10*	Zbieranie
181	Sklep Wielobranżowy T. Szelańgiewicz	ul. Westerplatte 1 14-400 Pastęk	Starosta Elbląski	2005	15 01 10*	Zbieranie
182	Przedsiębiorstwo Zieleni Miejskiej Spółka z o.o.	Ul. Krakusa 16/17 82-300 Elbląg	Prezydent Elbląga	2005	15 01 10*	Zbieranie
183	Hurtownia „ELPLANT” Anna Góralczyk	Ul. Mazurska 50 82-300 Elbląg	Prezydent Elbląga	2005	15 01 10*	Zbieranie
184	P H U „AUTO – ROBO” R. Myślak	Ul. Pasymska 31 12-100 Szczytno	Starosta Szczycki	2006	16 01 04*	Zbieranie
185	Zakład Zaopatrzenia Rolnictwa W. Wojtkiewicz	Ul. Kętrzyńska 45/1 11-200 Bartoszyce	Starosta Bartoszycki	2006	15 01 10*	Zbieranie
186	Przedsiębiorstwo „Nazali Naft” w Ornecie	Ul. 1-go Maja 78 11-130 Orneta	Starosta Braniewski	2006	15 02 02*, 15 01 10*, 16 06 01* , 20 01 21*	Zbieranie

Plan Gospodarki Odpadami dla Województwa Warmińsko-Mazurskiego 2010

187	Skup i Sprzedaż Złomu, Usługi Transportowe „KOSŁOM” T. Wójcik	Zalesie 108 13-204 Gródki	Starosta Działdowski	2006	16 02 13* 16 06 01*	Zbieranie
188	„DRASPEL” Sp. z o.o.	Ul. Dębowa 1d; 82-300 Elbląg	Prezydent Elbląga	2006	16 06 01*	Zbieranie
189	„OLKWIAT” M.Nowodworski	Wadąg 2 10-373 Olsztyn	Prezydent Elbląga	2006	15 01 10*	Zbieranie
190	P.H.U. „CYPRYS” Jerzy Kubicki	Ul. Wiślicka 15 82-300 Elbląg	Prezydent Elbląga	2006	15 01 10*	Zbieranie
191	Z G O K Sp. z o.o.	Ul. Lubelska 43D 10-410 Olsztyn	Wojewoda	2006	18 01 02*, 18 01 03*, 18 01 82*, 18 02 02*	Unieszkodliwianie
192	P H U „MAX” A.Markuszewski	Ul Jagiellońska 11B 13-300 Nowe Miasto Lubawskie	Wojewoda	2006	16 01 04*	Odzysk
193	Szpital Powiatowy w Bartoszycach	Ul.Wyszyńskiego 11 11-200 Bartoszyce	Wojewoda	2006	18 01 02*, 18 01 03*, 18 01 82*, 18 02 02*	Zbieranie
194	Firma „PRESS” s.c.T.Dyczewski, Z.Gosk	Jabramowo 19-500 Gołdap	Wojewoda	2006	16 01 04*	Odzysk
195	Firma Wielobranżowa „PAMA” M. Sienkiewicz	Ul.Warszawska 125B 82-300 Elbląg	Wojewoda	2006	16 01 04*, 15 01 10*, 16 01 04*, 16 06 01*	Odzysk Zbieranie
196	Jednostka Wojskowa Nr 1106 – Skład Olsztyn	Ul. Jagiellońska 43 10-073 Olsztyn	Wojewoda	2006	16 06 01*	Zbieranie
197	PHU Tadeusz Gałąska	Ul. Stalowa 3 10-420 Olsztyn	Wojewoda	2006	16 01 04*, 16 06 01*, 17 04 09*, 16 06 01*, 17 04 09*	Odzysk Zbieranie
198	Makro Cash and Carry Polska S.A.	Al. Krakowska 61 02-183 Warszawa	Prezydent Olsztyna	2006	15 01 10*, 16 02 13*, 16 02 15*	Zbieranie
199	FOLIPAK J. Zródlewska	Ul. Orla 16 11-041 Olsztyn	Prezydent Olsztyna	2006	08 03 12*, 08 03 14*, 08 04 09*, 15 02 02*	Zbieranie
200	Z G O K Sp. z o.o.	Ul. Lubelska 43D 10-410 Olsztyn	Prezydent Olsztyna	2006	09 01 01*, 09 01 03*, 15 01 10*, 16 03 03*, 16 05 06*, 16 05 07*, 16 05 08*, 16 81 01*, 18 01 06*, 18 01 08*, 18 02 05*, 18 02 07*	Zbieranie
201	INKSPOT	Ul.Piłsudskiego 70A 10-450 Olsztyn	Prezydent Olsztyna	2006	16 02 13*	Odzysk
202	Stena Sp. z o.o.	Ul. Ogrodowa 58 00-876 Warszawa	Prezydent Olsztyna	2006	16 02 13*, 16 06 01*, 16 06 02*, 17 04 10*	Zbieranie
203	P.H.U. „TOTAL SERVICE”	Ul. Towarowa 14 10-416 Olsztyn	Prezydent Olsztyna	2006	18 01 02*, 18 01 03*, 18 01 06*, 18 01 08*, 18 01 10*, 18 01 82*, 18 02 02*, 18 02 05*, 18 02 07*	Zbieranie
204	OLKWIAT M.Nowodworski	Wadąg 2 10-373 Olsztyn	Starosta Olsztyński	2006	15 01 10*	Zbieranie
205	Marek Wróblewski	Ul. Świerczewskiego 5 11-300 Biskupiec	Starosta Olsztyński	2006	15 01 10*	Zbieranie
206	P H U „STALZŁOM” s.c. Kajkowo	Ul. Bukowa 2 14-100 Ostróda	Starosta Ostródzki	2006	16 02 11*, 16 02 13*, 16 06 01*, 17 04 09*, 17 04 10*, 20 01 21*, 20 01 23*, 20 01 35*	Zbieranie
207	P K N ORLEN S.A. Regionalny Zespół Prewencji w Gutkowie	Ul. Chemików 7 09-411 Płock	Starosta Ostródzki	2006	15 01 10*	Zbieranie
208	Spółdzielnia Ogrodniczo-Pszczelarska	Ul. Przemysłowa 2 11-500 Giżycko sklep nr 25 i nr 27	Starosta Piski	2006	15 01 10*	Zbieranie
209	PHU Dom i Ogród „AGA-FLOR” Jacek Małż	Ul. Zielona 5 12-221 Ruciane-Nida	Starosta Piski	2006	15 01 10*	Zbieranie
210	ECO-TOM W. Jadanowski	Ul. Gnieźnińska 2 12-100 Szczytno	Starosta Szczycieński	2006	16 01 04*	Zbieranie

Plan Gospodarki Odpadami dla Województwa Warmińsko-Mazurskiego 2010

211	Firma Handl. -Usługowa J. Dumkiewicz	Ul. Szkolna 3 14-220 Kisielice	Starosta Hawski	2006	16 01 04*	Zbieranie
212	P U K „Eko” Sp. z o.o.	Ul. Biskupska 7 14-200 Hawa	Starosta Hawski	2006	15 02 02*, 16 02 11*, 16 02 13*, 16 02 15*, 16 06 01*, 19 01 06*, 20 01 21*, 20 01 23*, 20 01 33*, 20 01 35*	Zbieranie
213	Firma „Olkwiat” M.Nowodworski	Wadąg 2 10-373 Olsztyn	Starosta Hawski	2006	15 01 10*	Zbieranie
214	Jerzy Olszta P.H.U. „Steel – Colour”	Ul. Ostródzka 46A 14-200 Hawa	Starosta Hawski	2006	16 06 01*	Zbieranie
215	AUTO SERWIS M. Suchowiecki	Biedaszk Małe 2B 11-400 Kętrzyn	Starosta Kętrzyński	2006	16 01 04*	Zbieranie
216	P G K „Komunalnik” Sp. z o.o.	Pl. Słowiński 2 11-400 Kętrzyn	Starosta Kętrzyński	2006	02 01 08*, 02 01 80*, 03 01 04*, 03 01 80*, 03 02 01*, 03 02 02*, 03 02 03*, 03 02 04*, 03 02 05*, 06 13 02*, 07 05 80*, 08 01 11*, 08 01 17*, 08 04 09*, 10 12 11*, 10 13 09*, 11 01 13*, 12 01 16*, 13 01 13*, 15 01 10*, 15 01 11*, 15 02 02*, 16 01 04*, 16 01 07*, 16 01 08*, 16 01 09*, 16 01 10*, 16 01 11*, 16 01 13*, 16 01 14*, 16 01 21*, 16 02 11*, 16 02 15*, 16 06 01*, 16 06 02*, 16 06 03*, 16 06 06*, 16 08 02*, 16 11 01*, 16 11 05*, 16 81 01*, 17 01 06*, 17 02 04*, 17 03 01*, 17 03 03*, 17 04 09*, 17 04 10*, 17 05 03*, 17 05 05*, 17 05 07*, 17 06 01*, 17 06 03*, 17 06 05*, 17 08 01*, 17 09 01*, 17 09 02*, 17 09 03*, 18 01 08*, 19 02 04*, 19 02 05*, 19 03 04*, 19 03 06*, 19 04 02*, 19 04 03*, 19 10 03*, 19 10 05*, 19 12 06*, 19 12 11*, 19 13 01*, 20 01 19*, 20 01 21*, 20 01 23*, 20 01 26*, 20 01 27*, 20 01 29*, 20 01 31*, 20 01 33*, 20 01 35*, 20 01 37*	Zbieranie
217	Spółdzielnia Pracy Rolniczo-Handl.	Ul. Mickiewicza 4 10-549 Olsztyn	Starosta Lidzbarski	2006	15 01 10*	Zbieranie
218	Skup Złomu i surowców Wtórnych „ZŁOMEX” W. Działczko	Plac Wolności 1a 11-520 Ryn	Starosta Mrągowski	2006	16 06 01*	Zbieranie
219	N Z OZ Przychodnia Specj. Sp. z o.o.	Ul. Królewiecka 58 11-700 Mrągowo	Starosta Mrągowski	2006	18 01 03* 18 01 10*	Zbieranie

Plan Gospodarki Odpadami dla Województwa Warmińsko-Mazurskiego 2010

220	REMONDIS Mragowo Sp. z o.o.	Ul. Lubelska 5 11-700 Mragowo	Starosta Mragowski	2006	Zbieranie
				134	

01 04 07*, 01 04 80*, 01 04 82*,
 01 04 84*, 02 01 08*, 02 01 80*,
 02 02 80*, 03 01 04*, 03 01 80*,
 03 02 01*, 03 02 02*, 03 02 03*,
 03 02 04*, 03 02 05*, 04 01 03*,
 04 02 14*, 04 02 16*, 04 02 19*,
 05 01 02*, 05 01 03*, 05 01 04*,
 05 01 05*, 05 01 06*, 05 01 07*,
 05 01 08*, 05 01 09*, 05 01 11*,
 05 01 12*, 05 01 15*, 05 06 01*,
 05 06 03*, 05 06 80*, 05 07 01*,
 06 01 01*, 06 01 02*, 06 01 03*,
 06 01 04*, 06 01 05*, 06 01 06*,
 06 02 01*, 06 02 03*, 06 02 04*,
 06 02 05*, 06 03 11*, 06 03 13*,
 06 03 15*, 06 04 03*, 06 04 04*,
 06 04 05*, 06 05 02*, 06 06 02*,
 06 07 01*, 06 07 02*, 06 07 03*,
 06 07 04*, 06 08 02*, 06 09 03*,
 06 10 02*, 06 13 01*, 06 13 02*,
 06 13 04*, 06 13 05*, 07 01 01*,
 07 01 03*, 07 01 04*, 07 01 07*,
 07 01 08*, 07 01 09*, 07 01 10*,
 07 01 11*, 07 02 01*, 07 02 03*,
 07 02 04*, 07 02 07*, 07 02 08*,
 07 02 09*, 07 02 10*, 07 02 11*,
 07 02 14*, 07 02 16*, 07 03 01*,
 07 03 03*, 07 03 04*, 07 03 07*,
 07 03 08*, 07 03 09*, 07 03 10*,
 07 03 11*, 07 04 01*, 07 04 03*,
 07 04 04*, 07 04 07*, 07 04 08*,
 07 04 09*, 07 04 10*, 07 04 11*,
 07 04 13*, 07 04 80*, 07 05 01*,
 07 05 03*, 07 05 04*, 07 05 07*,
 07 05 08*, 07 05 09*, 07 05 10*,
 07 05 11*, 07 05 13*, 07 05 80*,
 07 06 01*, 07 06 03*, 07 06 04*,
 07 06 07*, 07 06 08*, 07 06 09*,
 07 06 10*, 07 06 11*, 07 07 01*,
 07 07 03*, 07 07 04*, 07 07 07*,
 07 07 08*, 07 07 09*, 07 07 10*,
 07 07 11*, 08 01 11*, 08 01 13*,
 08 01 15*, 08 01 17*, 08 01 19*,
 08 01 21*, 08 03 12*, 08 03 14*,
 08 03 16*, 08 03 17*, 08 03 19*,
 08 04 09*, 08 04 11*, 08 04 13*,
 08 04 15*, 08 04 17*, 08 05 01*,
 09 01 01*, 09 01 02*, 09 01 03*,
 09 01 04*, 09 01 05*, 09 01 06*,
 09 01 11*, 09 01 13*, 09 01 80*,
 10 01 04*, 10 01 09*, 10 01 13*,
 10 01 14*, 10 01 16*, 10 01 18*,
 10 01 20*, 10 01 22*, 10 04 06*,
 10 04 07*, 10 04 09*, 10 09 05*,
 10 09 07*, 10 09 09*, 10 09 11*,
 10 09 13*, 10 09 15*, 10 10 05*,
 10 10 07*, 10 10 09*, 10 10 11*,
 10 10 13*, 10 10 15*, 10 11 09*,
 10 11 11*, 10 11 13*, 10 11 15*,
 10 11 17*, 10 11 19*, 10 11 81*,
 10 12 09*, 10 12 11*, 10 13 09*,
 10 13 12*, 10 14 01*, 11 01 05*,
 11 01 06*, 11 01 07*, 11 01 08*,
 11 01 09*, 11 01 11*, 11 01 13*,
 11 01 15*, 11 01 16*, 11 01 98*,
 11 03 01*, 11 03 02*, 11 05 03*,
 11 05 04*, 12 01 06*, 12 01 07*,
 12 01 08*, 12 01 09*, 12 01 10*,
 12 01 12*, 12 01 14*, 12 01 16*,
 12 01 18*, 12 01 19*, 12 01 20*,
 12 03 01*, 12 03 02*, 13 01 01*,
 13 01 04*, 13 01 05*, 13 01 09*,
 13 01 10*, 13 01 11*, 13 01 12*,
 13 01 13*, 13 02 04*, 13 02 05*,
 13 02 06*, 13 02 07*, 13 02 08*,
 13 03 01*, 1 3 03 06*, 13 03 07*,
 13 03 08*, 13 03 09*, 13 03 10*, 13 04
 01*, 1 3 04 02*, 13 04 03*,
 13 05 01*, 13 05 02*, 13 05 03*, 13 05
 06*, 13 05 07*, 13 05 08*,
 13 07 01*, 13 07 02*, 13 07 03*, 13 08
 01*, 13 08 02*, 13 08 99*,
 14 06 01*, 14 06 02*, 14 06 03*, 14 06
 04*, 14 06 05*, 15 01 10*

Plan Gospodarki Odpadami dla Województwa Warmińsko-Mazurskiego 2010

221	„AGROMEX” Krystochowicz Sp. J.	Ul. Sienkiewicza 15 13-306 Kurzętnik	Starosta Nowomiejski	2006	13 01 01*, 13 01 04*, 13 01 05*, 13 01 09*, 13 01 10*, 13 01 11*, 13 01 12*, 13 01 13*, 13 02 07*, 15 01 10*, 16 06 01*, 16 06 02*, 16 06 03*	Zbieranie
222	Skup surowców Wtórnych – K. Giermak	Ul. Droga Łąkowa 8 86-300 Grudziądz	Starosta Nowomiejski	2006	16 06 01* 16 06 02*	Zbieranie
223	„AGRO- PRODUKT” Marian Zellma	Ul. Korczaka 43 13-300 Nowe Miast Lubawskie	Starosta Nowomiejski	2006	15 01 10*	Zbieranie
224	Grupa PREFABET S.A.	Oddz. Wilkasy Ul. Przemysłowa 2 11-500 Giżycko	Starosta Giżycki	2006	13 01 10* 13 02 05* 13 02 07*	Odzysk
225	UNIROL – NOWAK Sp.J.	Ul. Towarowa 2 19-300 Ełk	Starosta Ełcki	2006	15 01 10*	Zbieranie